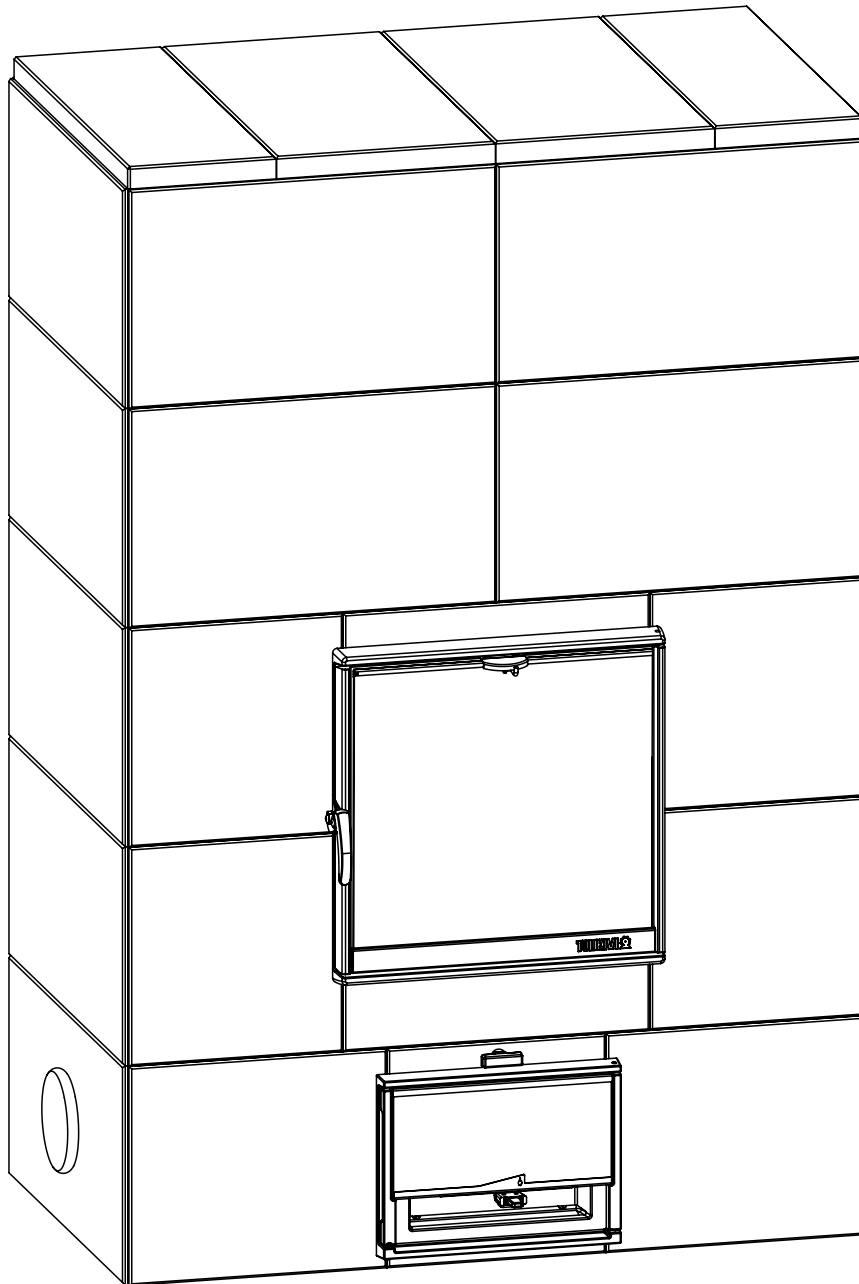


TU2200/50

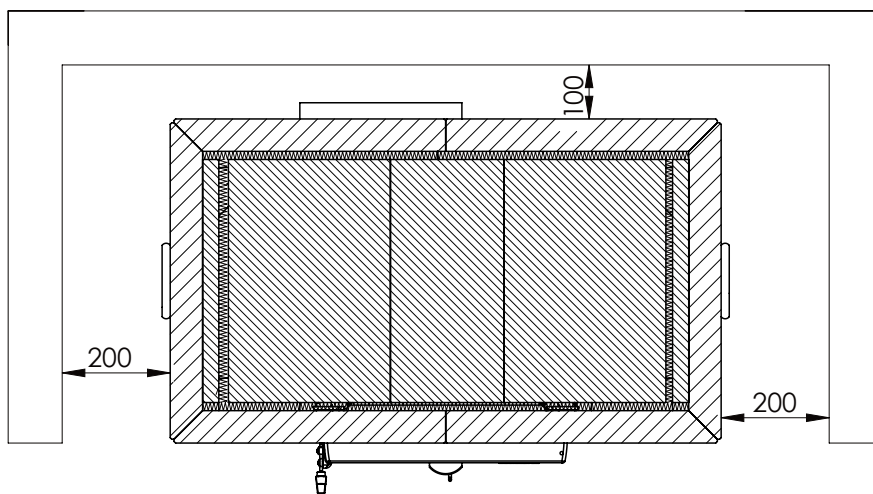
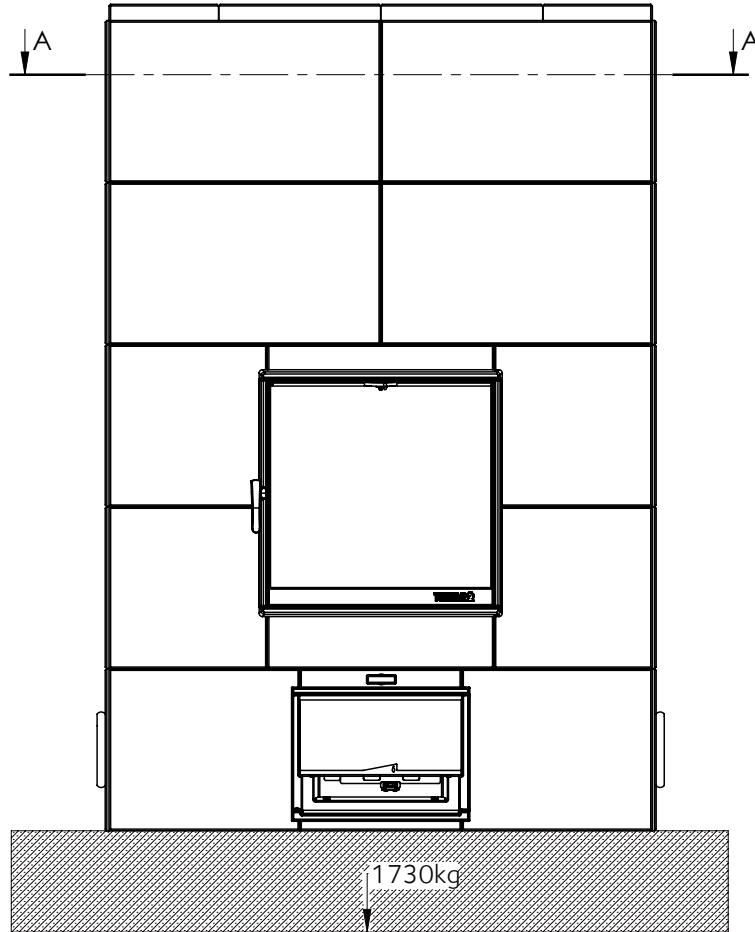
Pystytyspiirustukset · Monteringsritningar · Montagezeichnungen · Construction drawing
· Plans de montage · Schemi di montaggio · Montage tekeningen




Ver.	Muutos	Pvm.	Tekijä	Hyväksyjä

Suojaetäisyys · Skyddsavståndet · Wandabstand · Safety distance · Distance de securite · Distanza di sicurezza · Minimale Wandafstand

TU2200/50



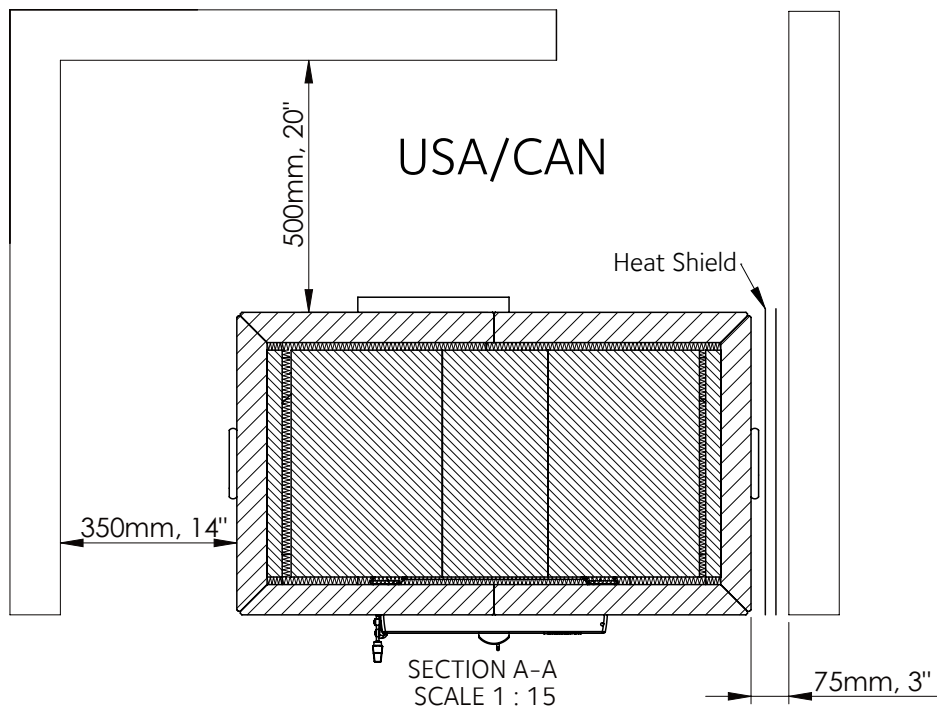
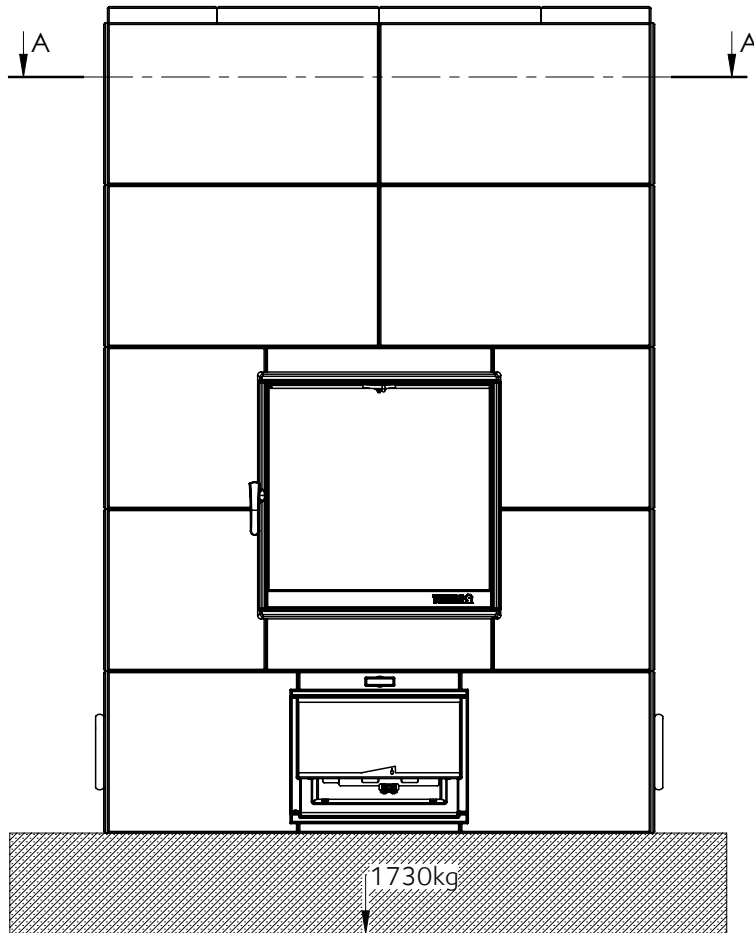
SECTION A-A
SCALE 1 : 14


Dokumentin nimi UU02295	Pvm 03.11.15	Rev. A	Sivu nro. 2	
----------------------------	-----------------	-----------	----------------	---

Ver.	Muutos	Pvm.	Tekijä	Hyväksyjä

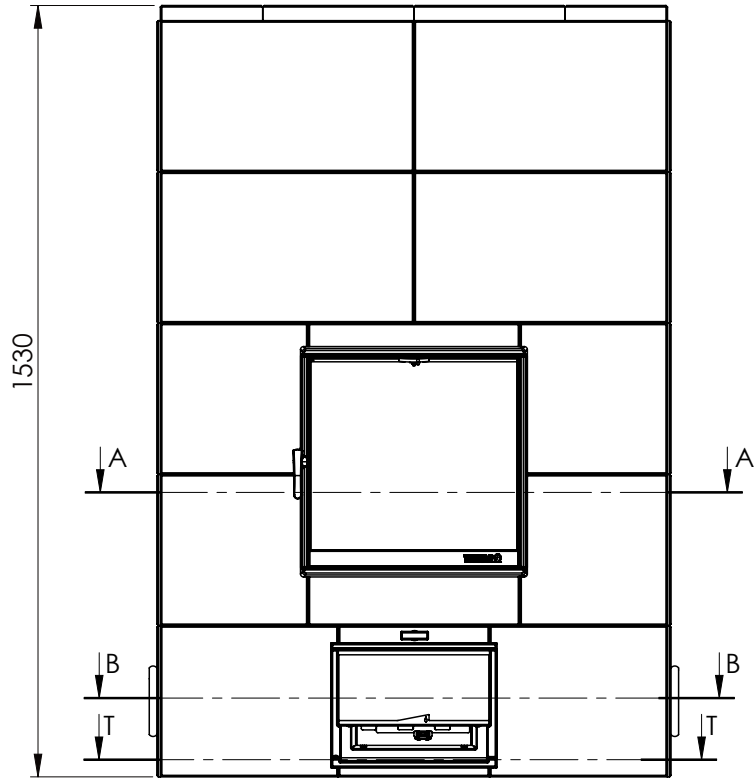
Suojaetäisyys · Skyddsavståndet · Wandabstand · Safety distance · Distance de securite · Distanza di sicurezza · Minimale Wandafstand

TU2200/50

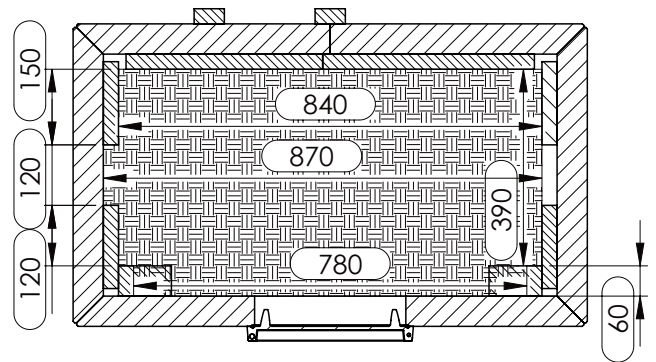


Dokumentin nimi UU02295	Pvm 03.11.15	Rev. A	Sivu nro. 3	
----------------------------	-----------------	-----------	----------------	---

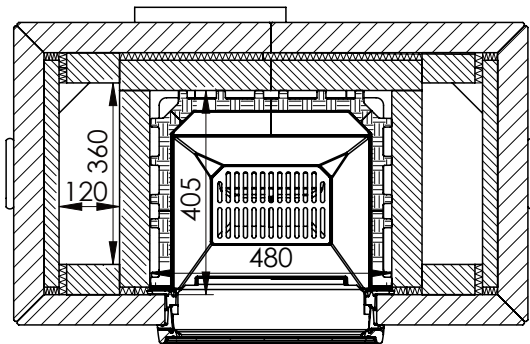
Ver.	Muutos	Pvm.	Tekijä	Hyväksyjä



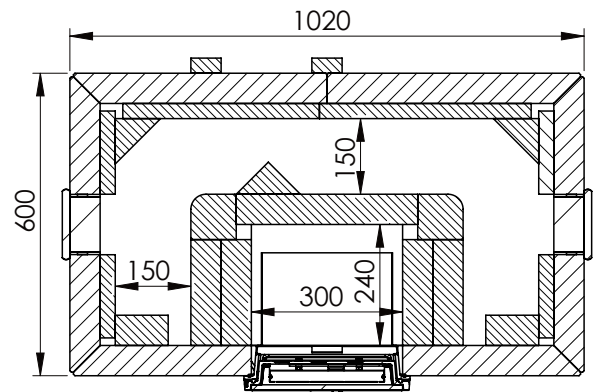
(BE,NE,LUX,FRA,GER)




SECTION T-T
SCALE 1 : 15



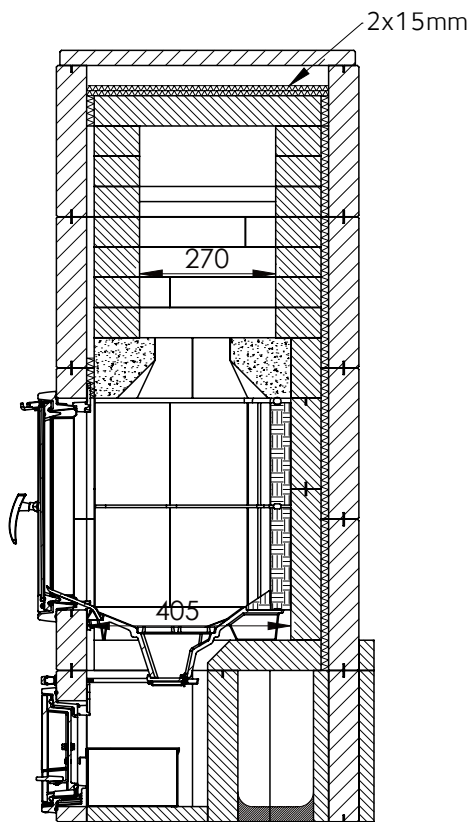
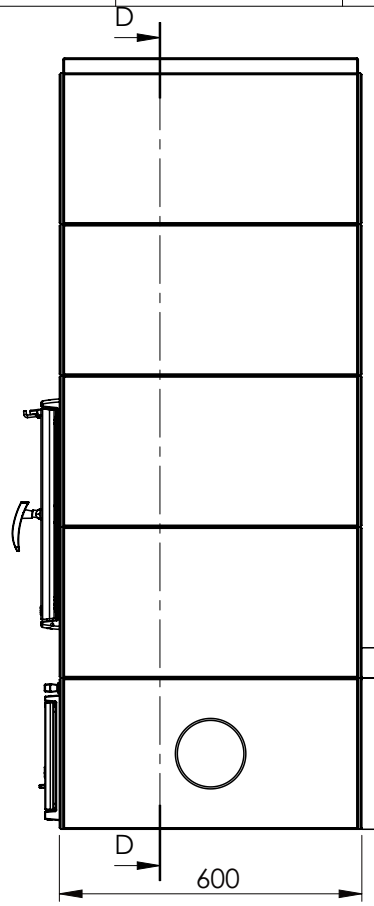
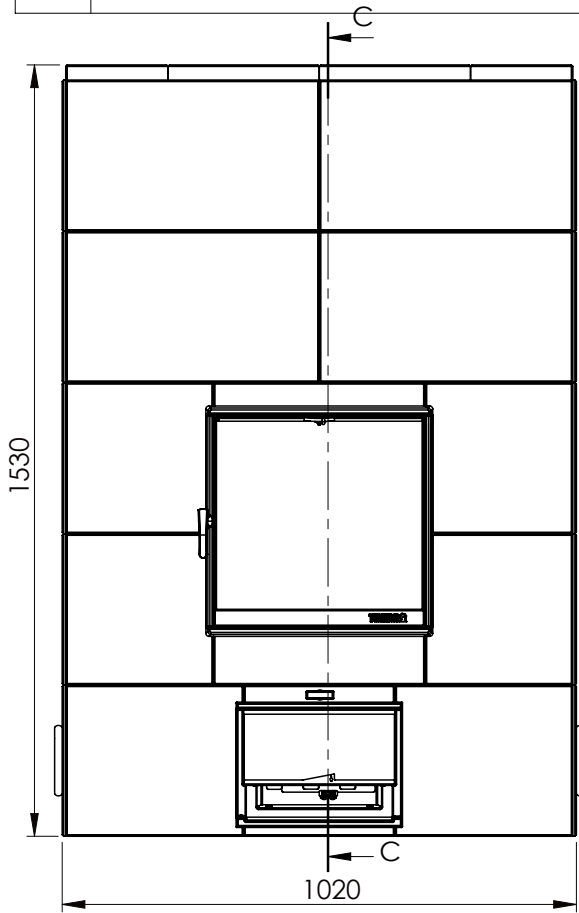
SECTION A-A
SCALE 1 : 15



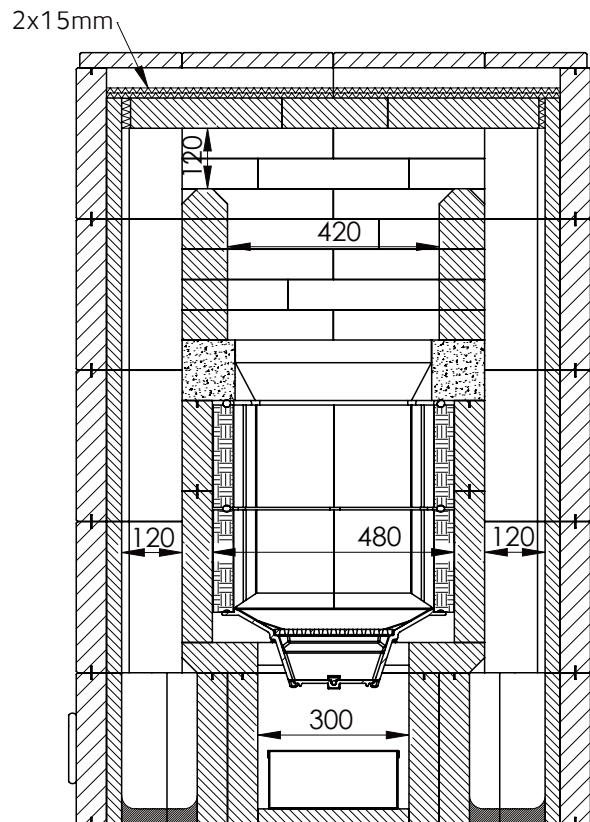
SECTION B-B
SCALE 1 : 15

Dokumentin nimi UU02295	Pvm 03.11.15	Rev. A	Sivu nro. 4	
----------------------------	-----------------	-----------	----------------	---


Ver.	Muutos	Pvm.	Tekijä	Hyväksyjä



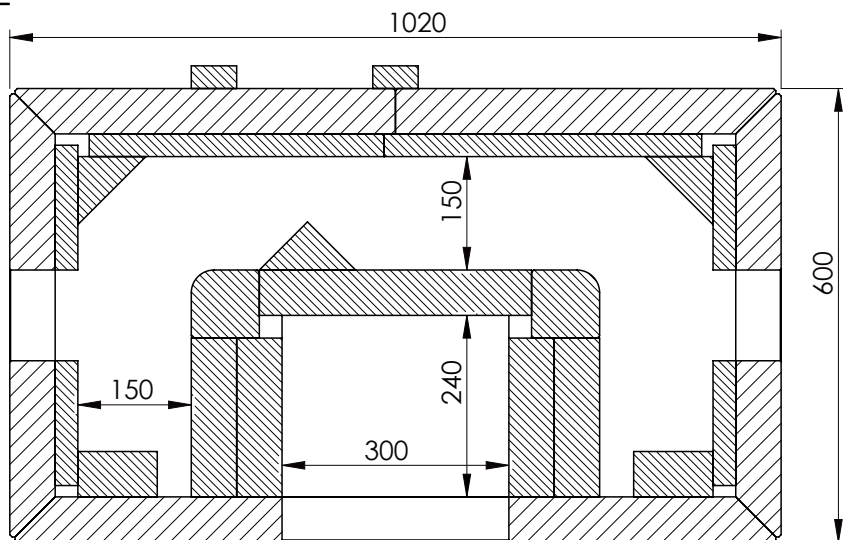
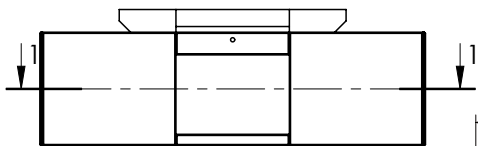
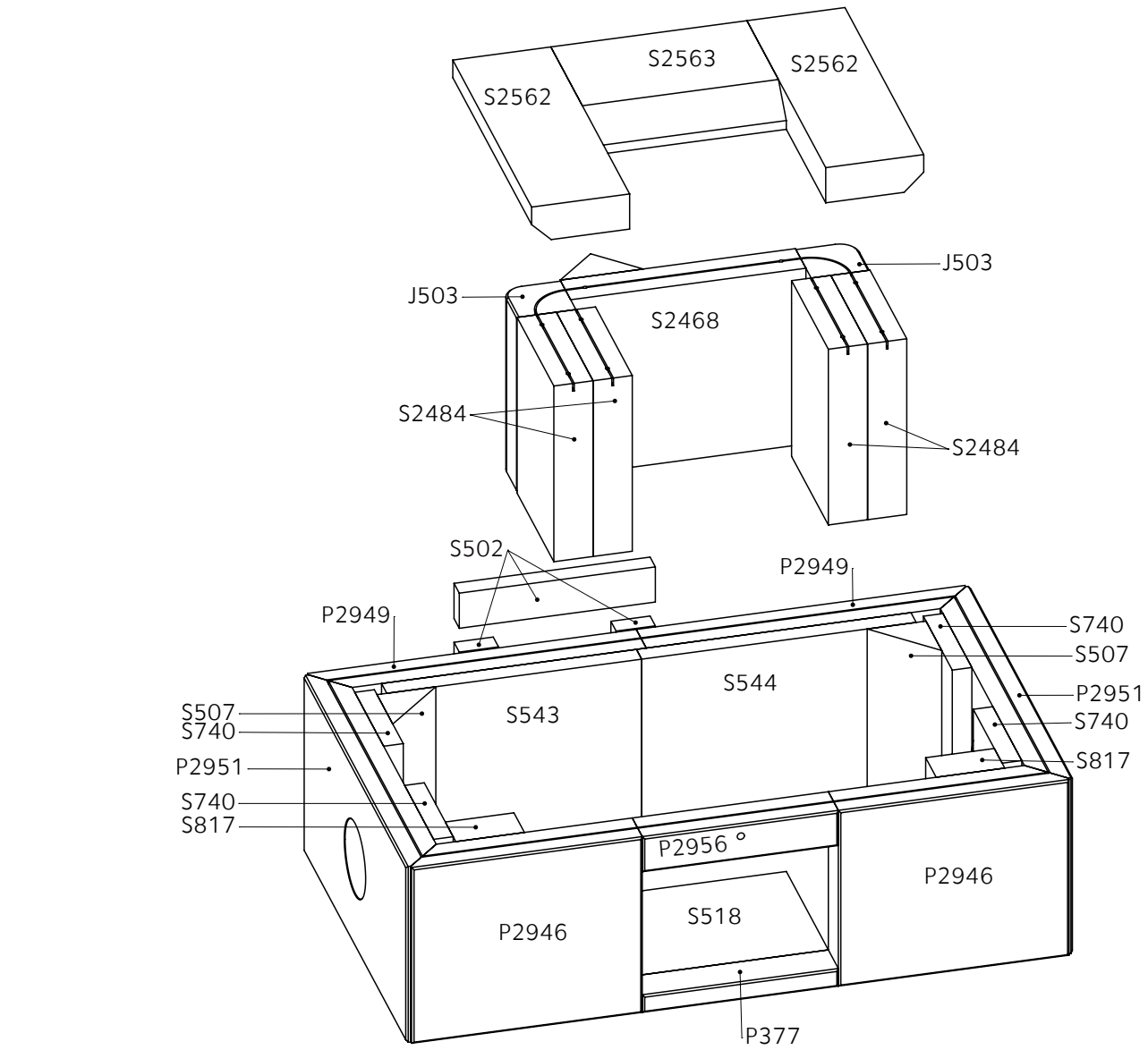
SECTION C-C
SCALE 1 : 15




SECTION D-D
SCALE 1 : 15

Dokumentin nimi UU02295	Pvm 03.11.15	Rev. A	Sivu nro. 5	
----------------------------	-----------------	-----------	----------------	---

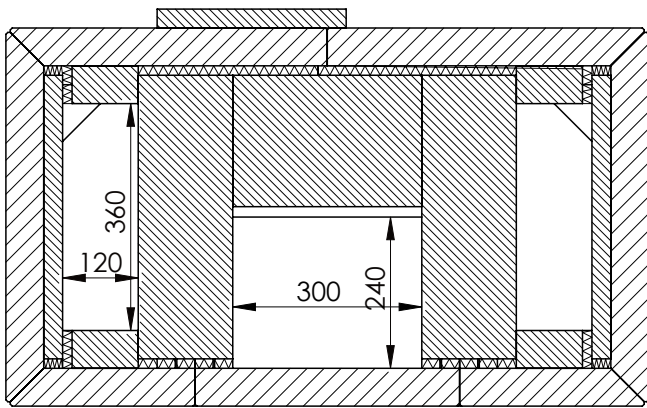
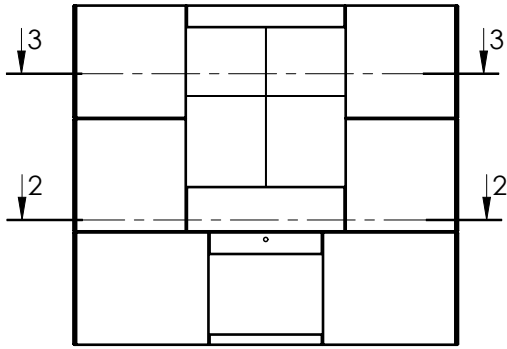
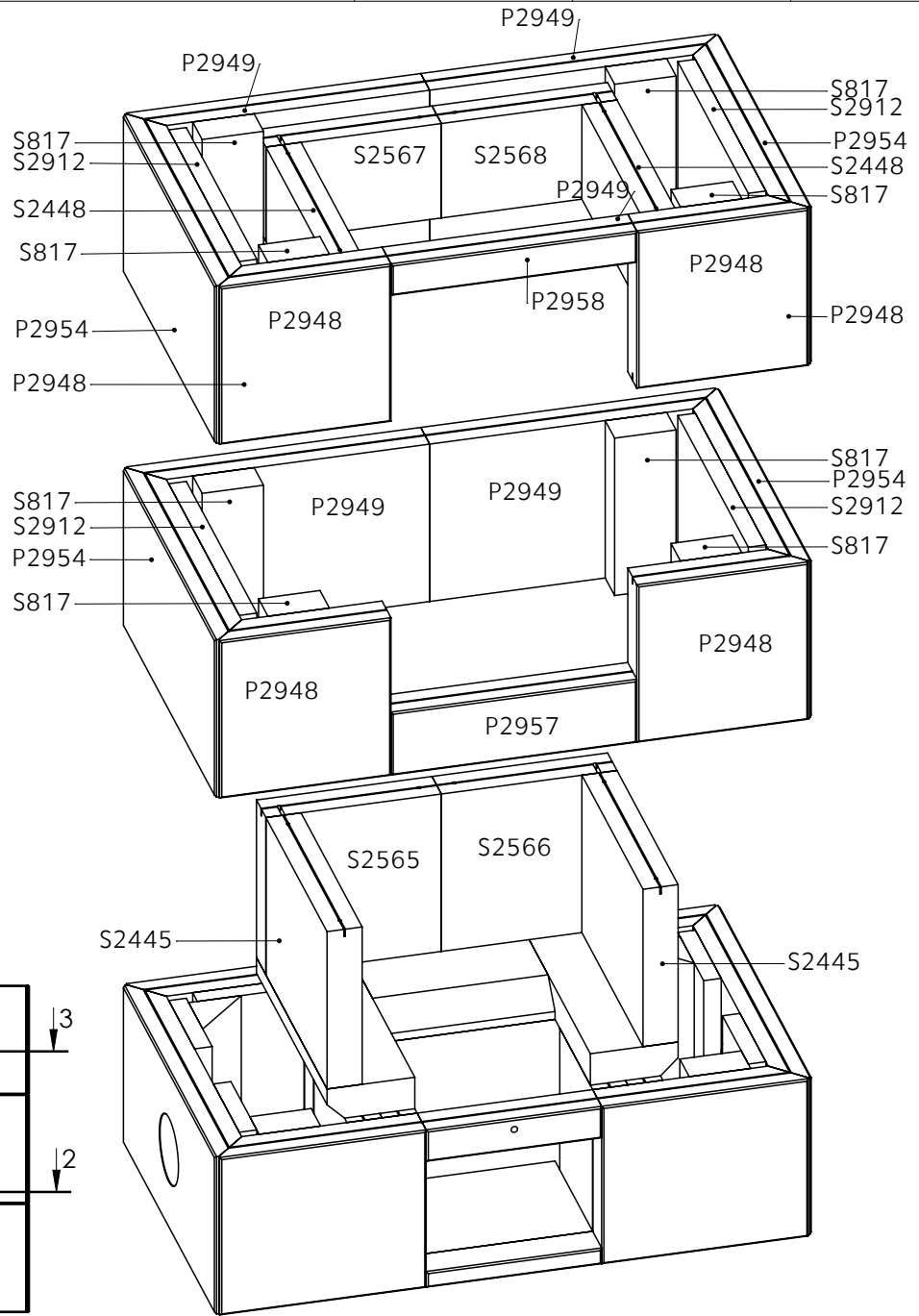
Ver.	Muutos	Pvm.	Tekijä	Hyväksyjä



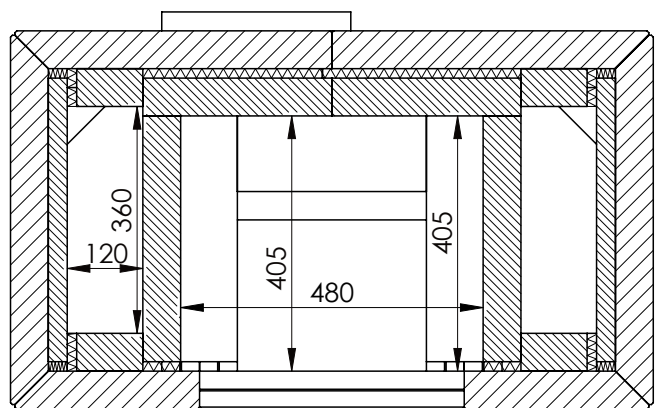
SECTION 1-1
SCALE 1 : 10

Dokumentin nimi UU02295	Pvm 03.11.15	Rev. A	Sivu nro. 6	
----------------------------	-----------------	-----------	----------------	---


Ver.	Muutos	Pvm.	Tekijä	Hyväksyjä



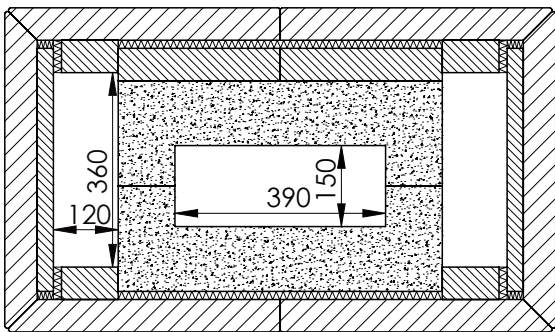
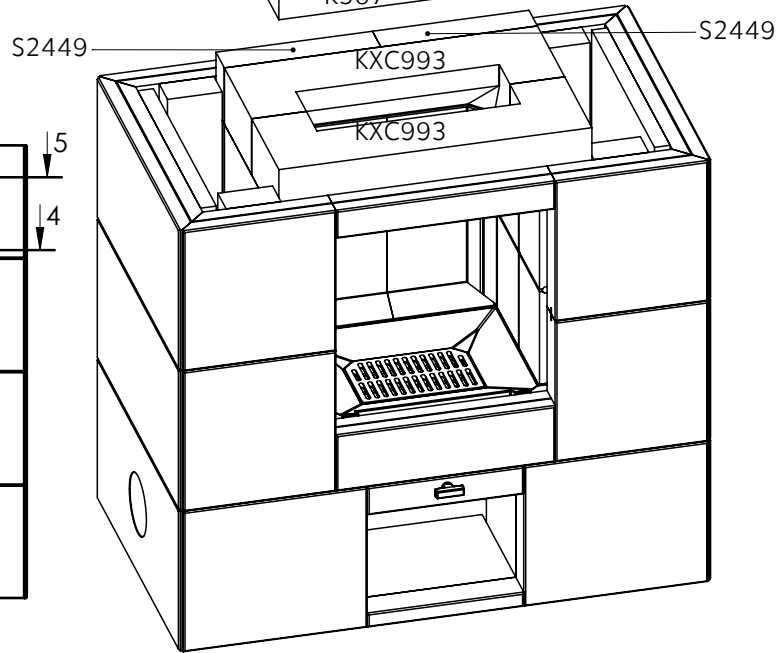
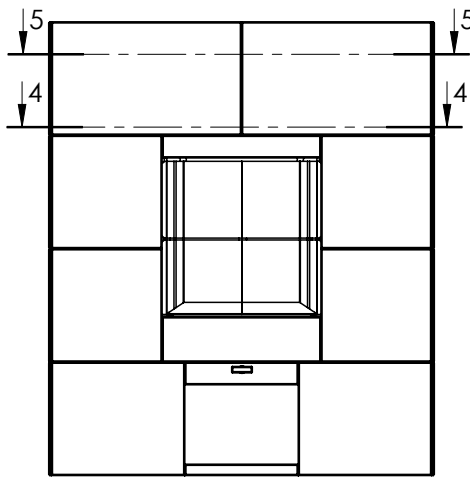
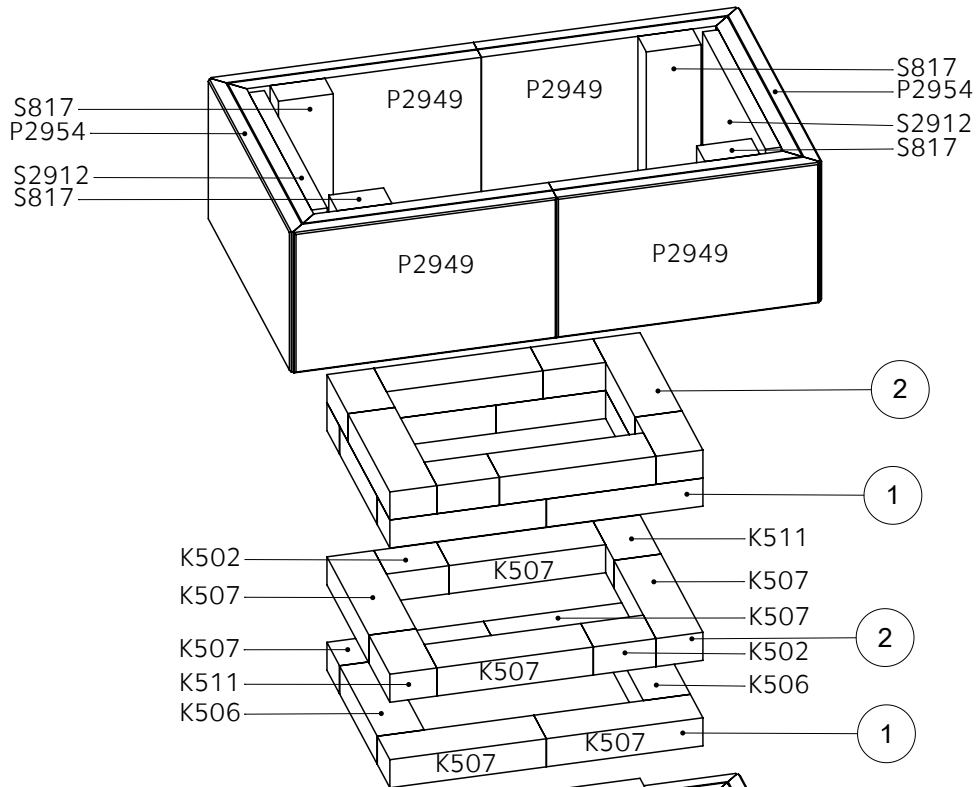
SECTION 2-2
SCALE 1 : 12



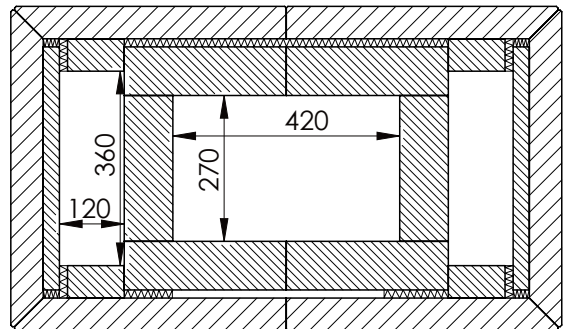
SECTION 3-3
SCALE 1 : 12

Dokumentin nimi UU02295	Pvm 03.11.15	Rev. A	Sivu nro. 7	
----------------------------	-----------------	-----------	----------------	---


Ver.	Muutos	Pvm.	Tekijä	Hyväksyjä



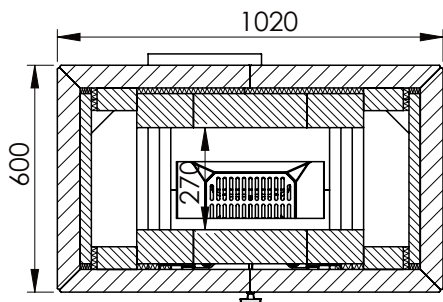
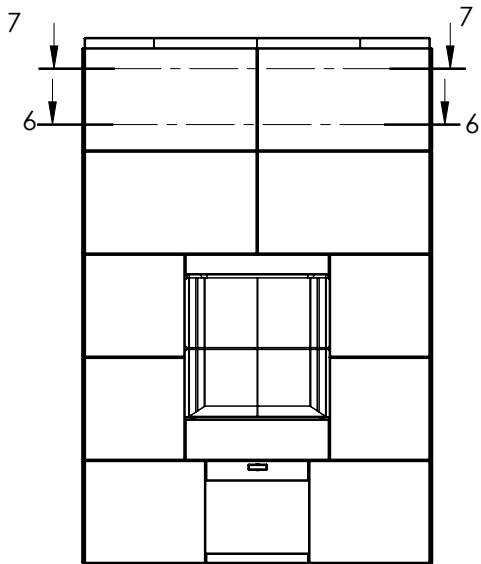
SECTION 4-4
SCALE 1 : 14



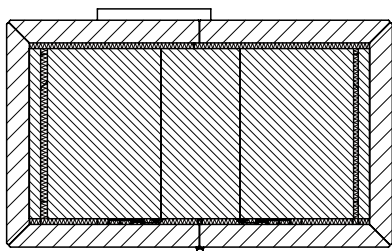
SECTION 5-5
SCALE 1 : 14

Dokumentin nimi UU02295	Pvm 03.11.15	Rev. A	Sivu nro. 8	
-----------------------------------	------------------------	------------------	-----------------------	---

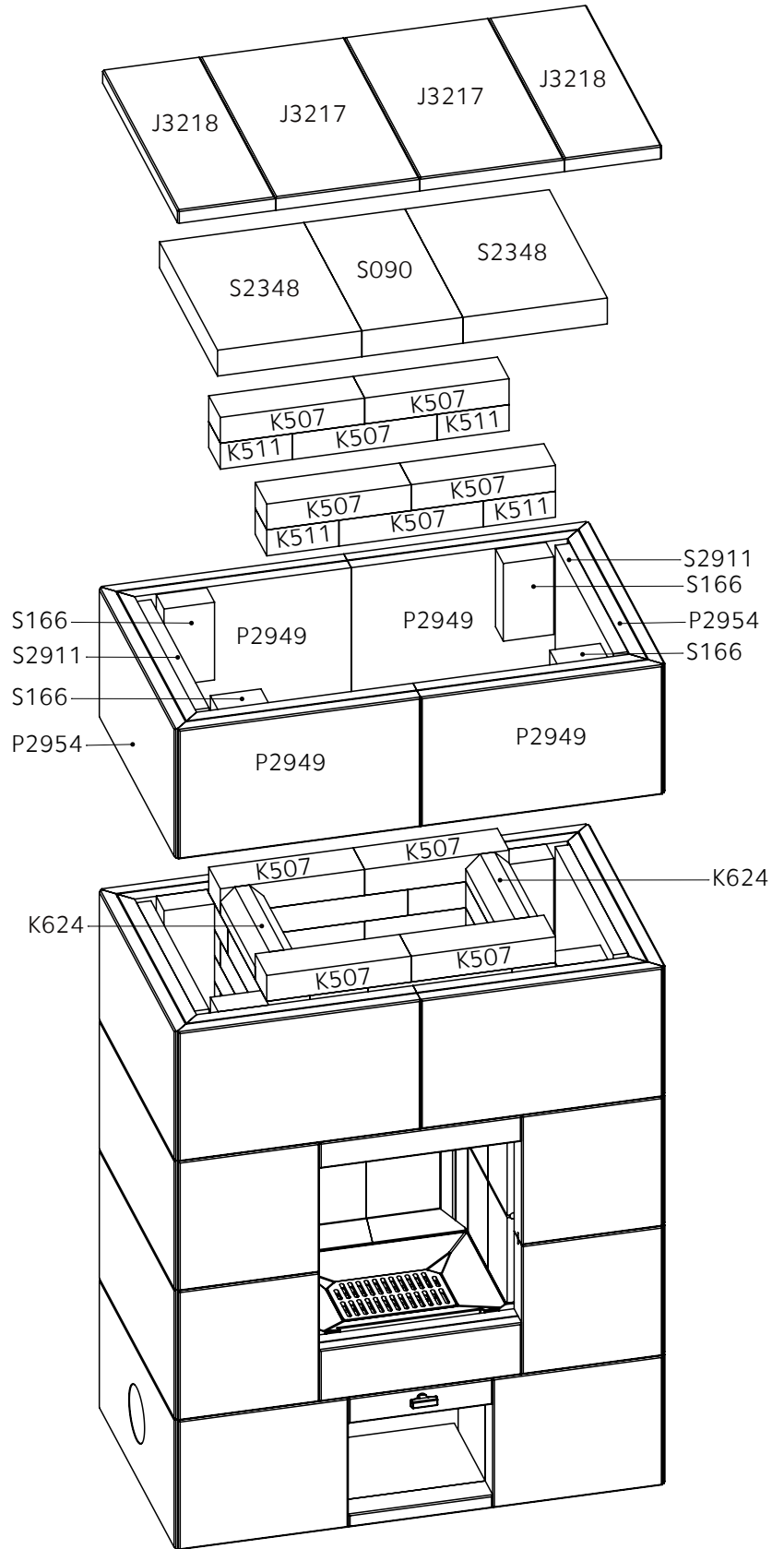
Ver.	Muutos	Pvm.	Tekijä	Hyväksyjä



SECTION 6-6
SCALE 1 : 20

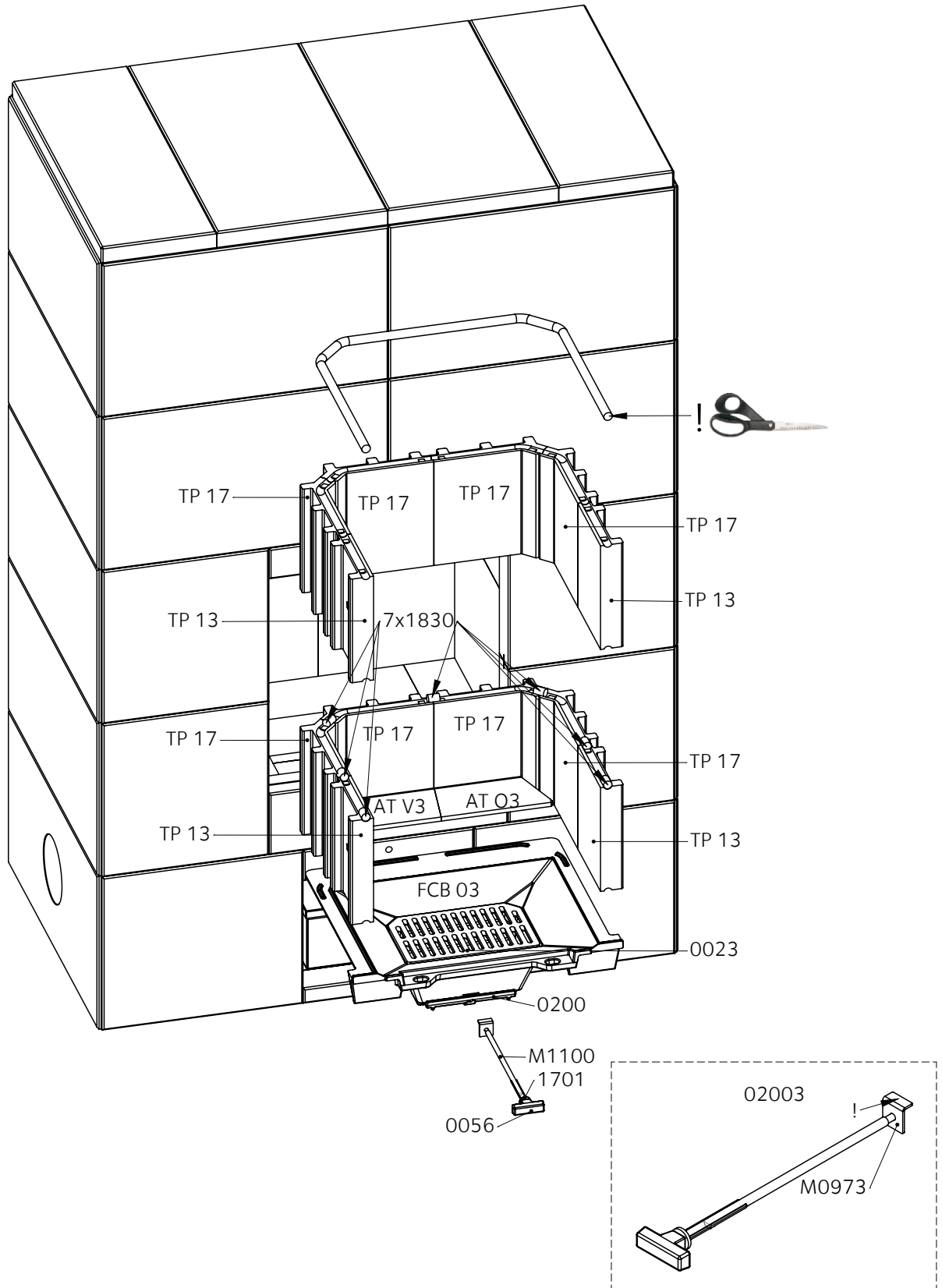



SECTION 7-7
SCALE 1 : 20



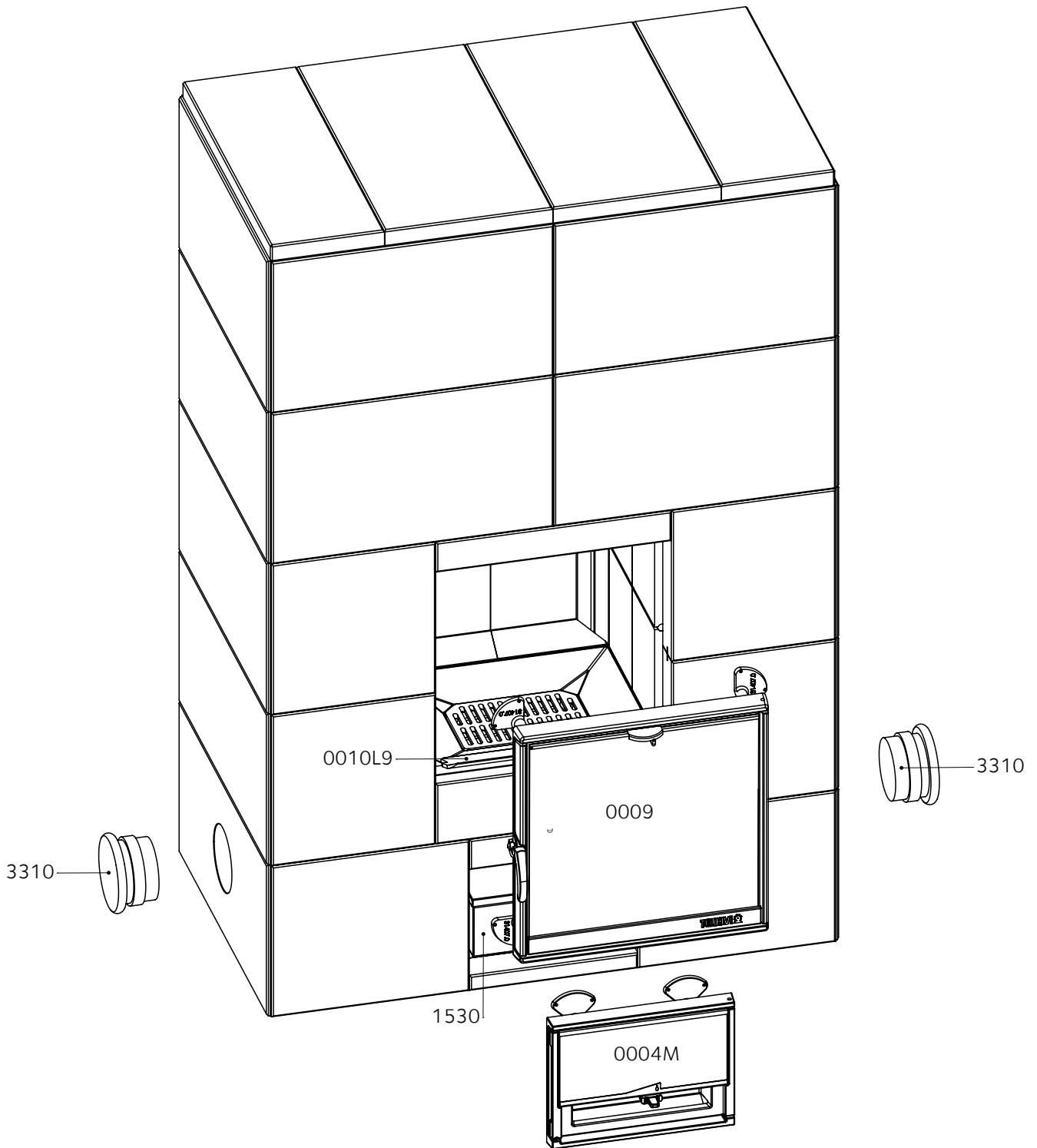
Dokumentin nimi UU02295	Pvm 03.11.15	Rev. A	Sivu nro. 9	
----------------------------	-----------------	-----------	----------------	--


Ver.	Muutos	Pvm.	Tekijä	Hyväksyjä



Dokumentin nimi UU02295	Pvm 03.11.15	Rev. A	Sivu nro. 10	
----------------------------	-----------------	-----------	-----------------	---


Ver.	Muutos	Pvm.	Tekijä	Hyväksyjä



Dokumentin nimi UU02295	Pvm 03.11.15	Rev. A	Sivu nro. 11	
----------------------------	-----------------	-----------	-----------------	---


Ver.	Muutos	Pvm.	Tekijä	Hyväksyjä
------	--------	------	--------	-----------

Koodi	Mitat	Massa	Kpl
J3217	30x300x586	15.69	2
J3218	30x203x586	10.61	2
J503	90x300x90	7.04	2
K502	60x90x120	1.93	4
K506	60x90x270	4.34	4
K507	60x90x300	4.83	26
K511	60x90x150	2.41	8
K624	60x90x270	3.62	2
KXC993	120x195x600	18.95	2
P2946	60x300x353	17.6	2
P2948	60x300x293	14.39	4
P2949	60x300x503	25.61	14
P2951	60x300x586	26.77	2
P2954	60x300x586	28.79	8
P2956	60x60x300	3.16	1
P2957	60x120x420	8.92	1
P2958	60x60x420	4.45	1
P377	30x60x300	1.6	1
S090	60x210x450	16.9	1
S166	60x105x180	3.4	4
S2348	60x300x450	24.14	2
S2445	60x300x390	20.9	2
S2448	60x180x390	12.5	2
S2449	60x120x300	6.4	2
S2468	60x300x360	19.3	1
S2484	60x300x210	11.24	4
S2562	60x150x450	11.5	2
S2563	60x300x225	11.2	1
S2565	60x300x300	16.05	1
S2566	60x300x300	16.1	1
S2567	60x180x300	9.6	1
S2568	60x180x300	9.6	1
S2911	30x240x450	9.66	2
S2912	30x300x450	12.07	6
S502	30x300x60	1.61	3
S507	90x300x90	3.62	3
S518	30x300x240	6.44	1
S543	30x300x390	10.46	1
S544	30x300x420	11.3	1
S740	30x300x165	4.4	4
S817	60x300x105	5.63	14
TK-2802110K		1.3	1

Dokumentin nimi UU02295	Pvm 03.11.15	Rev. A	Sivu nro. 12	
----------------------------	-----------------	-----------	-----------------	---

Ver.	Muutos	Pvm.	Tekijä	Hyväksyjä
------	--------	------	--------	-----------

Kpl	Nimi	Mitat	Koodi	Määrä	Laatu
1	Arina	153x233 mm (2009)	0023	1	KPL
1	Arinapelti	pyörrepesä 09	0200	1	KPL
1	Arinapelti	tankosarja 3	02003	1	KPL
1	Hakaslaatikko		OU04232		KPL
1	Harjakaispaketti, pyörrepesä		8905		KPL
1	Ilmanohjuslevy	0009	0010L9	1	KPL
2	Kivijauho	0-0.36 mm purkki 5 kg	2230	1	KPL
6	Kuituvilla	Isoglas Needlemat 15x580x760 mm	2105	1	KPL
1	Lieriösetti	kohdistus 7 kpl + tiiviste	1832 SET	1	KPL
2	Nuohousluukku	120	3310	1	KPL
1	Pahvikansi	euro (tarvikelaatikko)	4098		KPL
1	Pahvilaatikko	euro 300 (tarvikelaatikko)	4099		KPL
1	Pystytyspiirustus	TU2200/50	AO3933		KPL
1	Takan luukku	vaalean harmaa	0009B	1	KPL
1	Tarvittavat dokumentit		7500		KPL
1	Tuhkalaatikko	105x255x180 mm	1530	1	KPL
1	Tuhkapesänluukku	säädettävä	0004M	1	KPL
1	Tulikivi logo	teippikiinnitys	OU02473	1	KPL
1	Tulipesä	panelisetti	FC 03	1	KPL
1	Tulipesä	pohja	FCB 03	1	KPL
1	Tuotekilpi+kuori,maakohtainen		7925		KPL
2	Vesilasikannu	3 l	2315	1	KPL

Dokumentin nimi UU02295	Pvm 03.11.15	Rev. A	Sivu nro. 13	
----------------------------	-----------------	-----------	-----------------	---