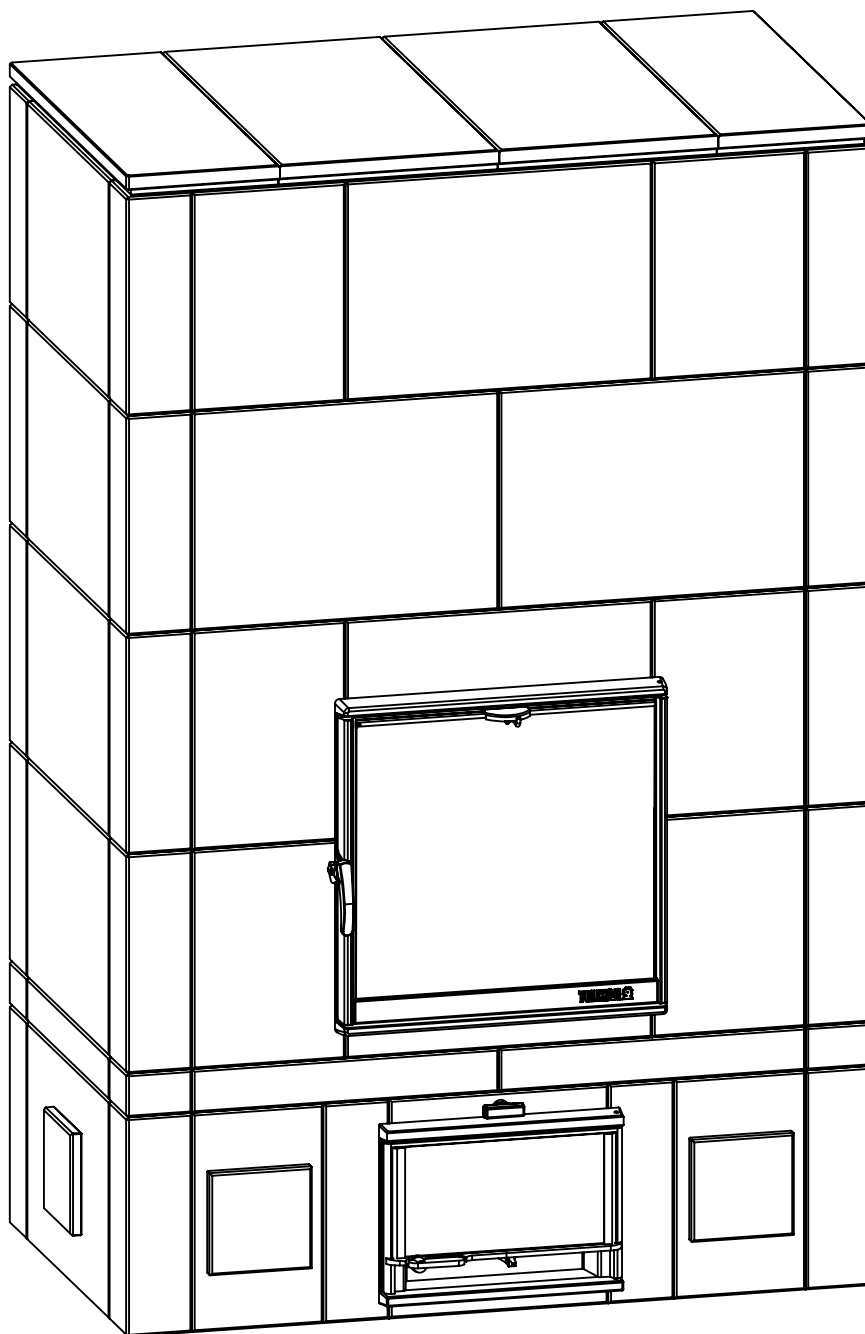


# TU2200/91

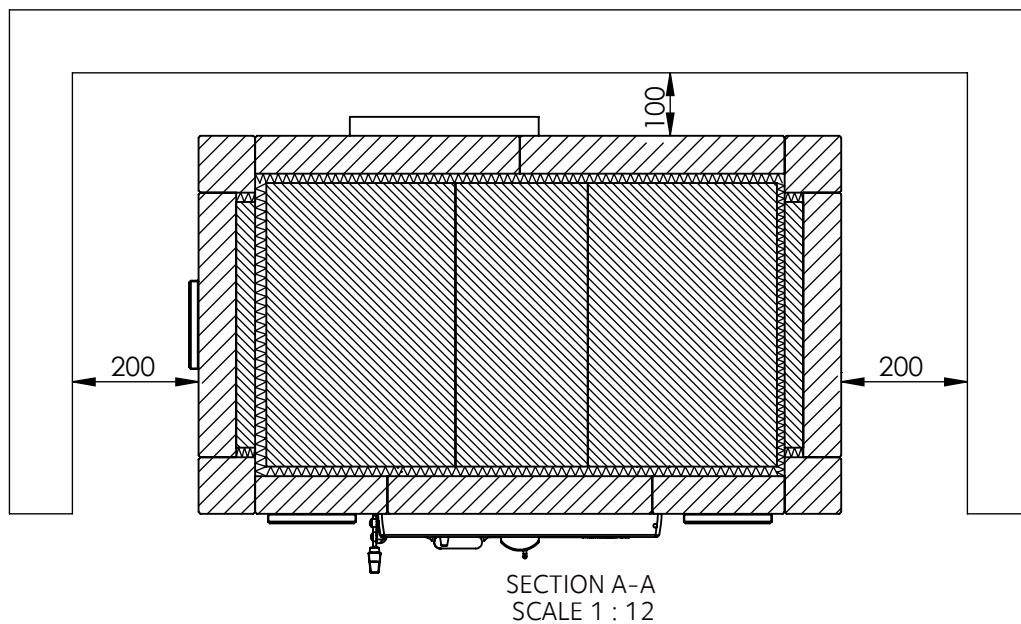
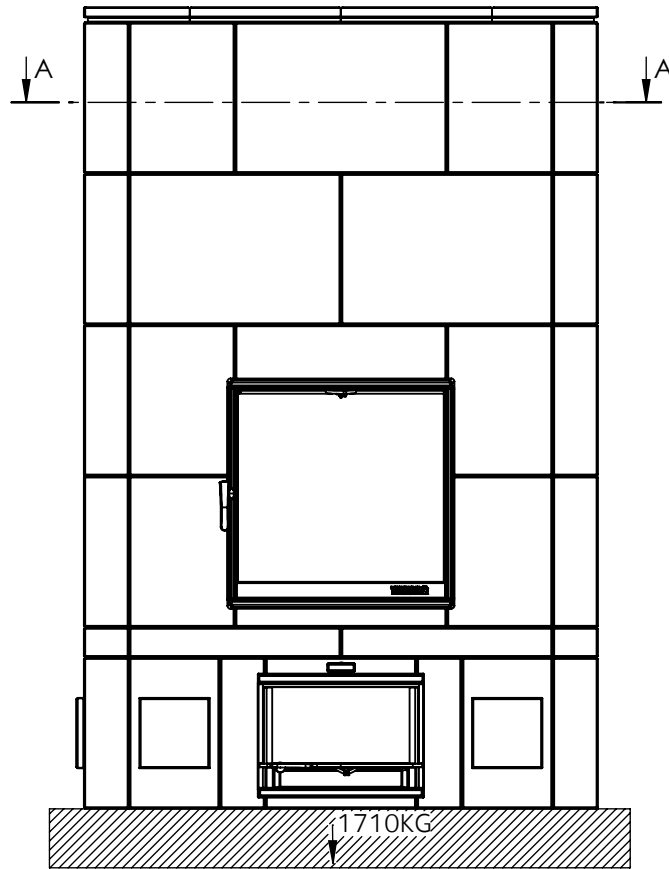
Pystytyspiirustukset · Monteringsritningar · Montagezeichnungen · Construction drawing  
· Plans de montage · Schemi di montaggio · Montage tekeningen




Ver.	Muutos	Pvm.	Tekijä	Hyväksyjä

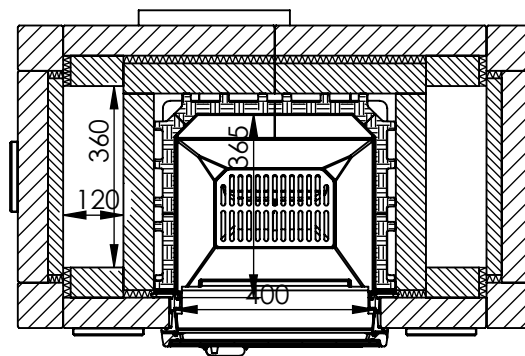
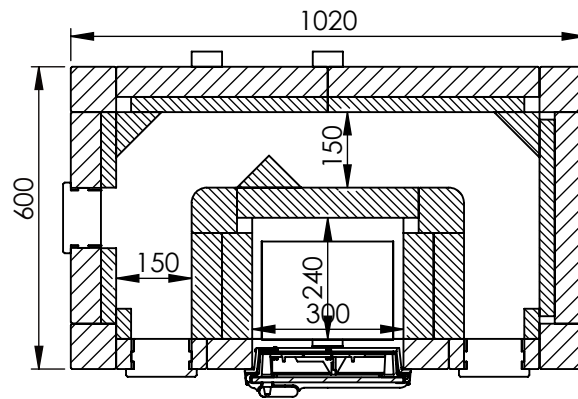
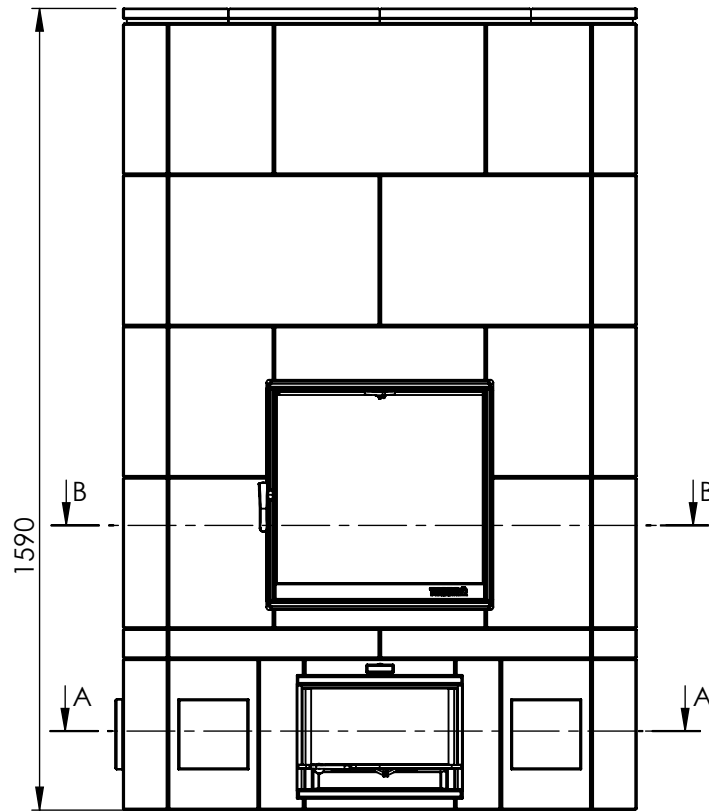
Suojaetäisyys · Skyddsavståndet · Wandabstand · Safety distance ·  
Distance de securite · Distanza di sicurezza · Minimale Wandafstand


TU2200/9



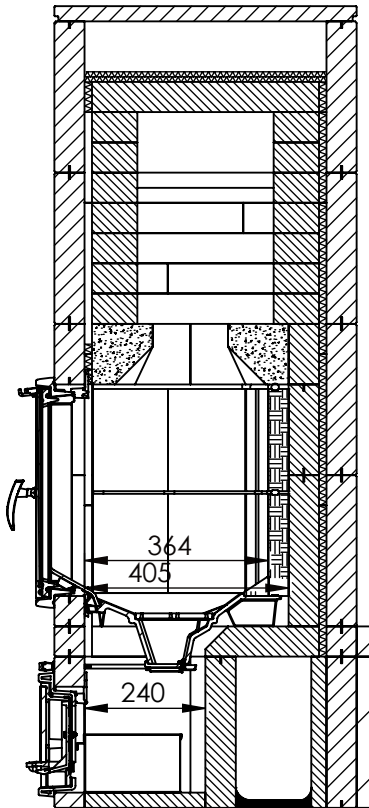
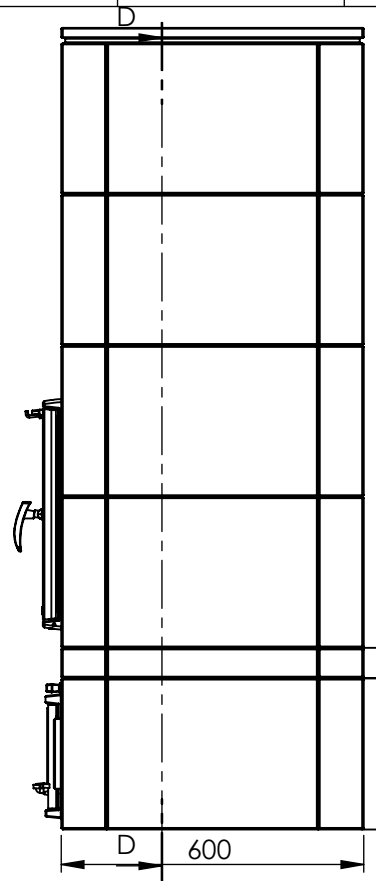
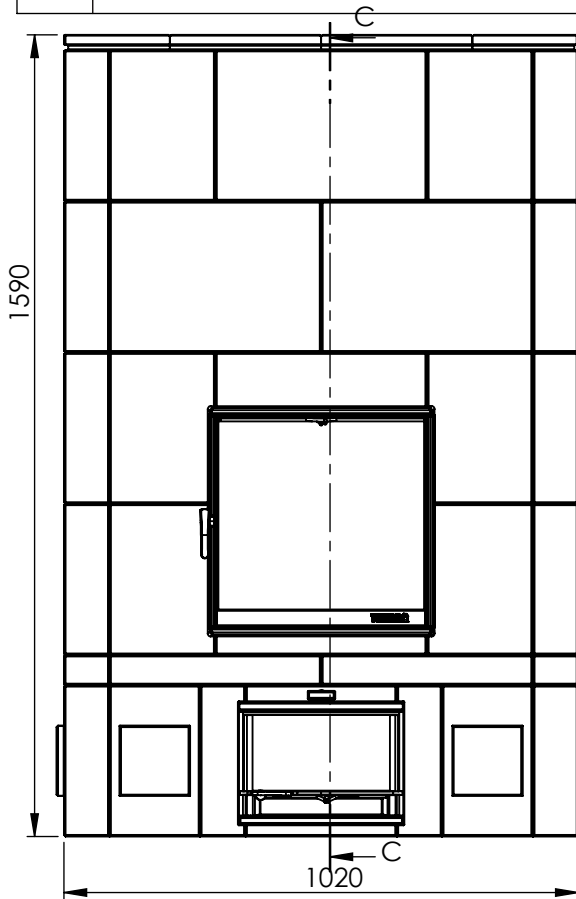
Dokumentin nimi UU00820	Pvm 02.07.08	Rev. A	Sivu nro. 2	<b>TULIKIVI</b> 
----------------------------	-----------------	-----------	----------------	---

Ver.	Muutos	Pvm.	Tekijä	Hyväksyjä

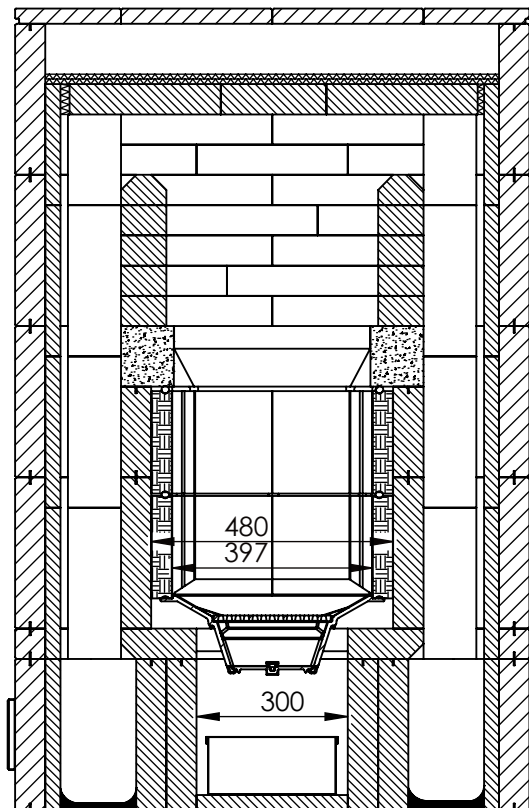


Dokumentin nimi UU00820	Pvm 02.07.08	Rev. A	Sivu nro. 3	<b>TULIKIVI</b> 
----------------------------	-----------------	-----------	----------------	---


Ver.	Muutos	Pvm.	Tekijä	Hyväksyjä



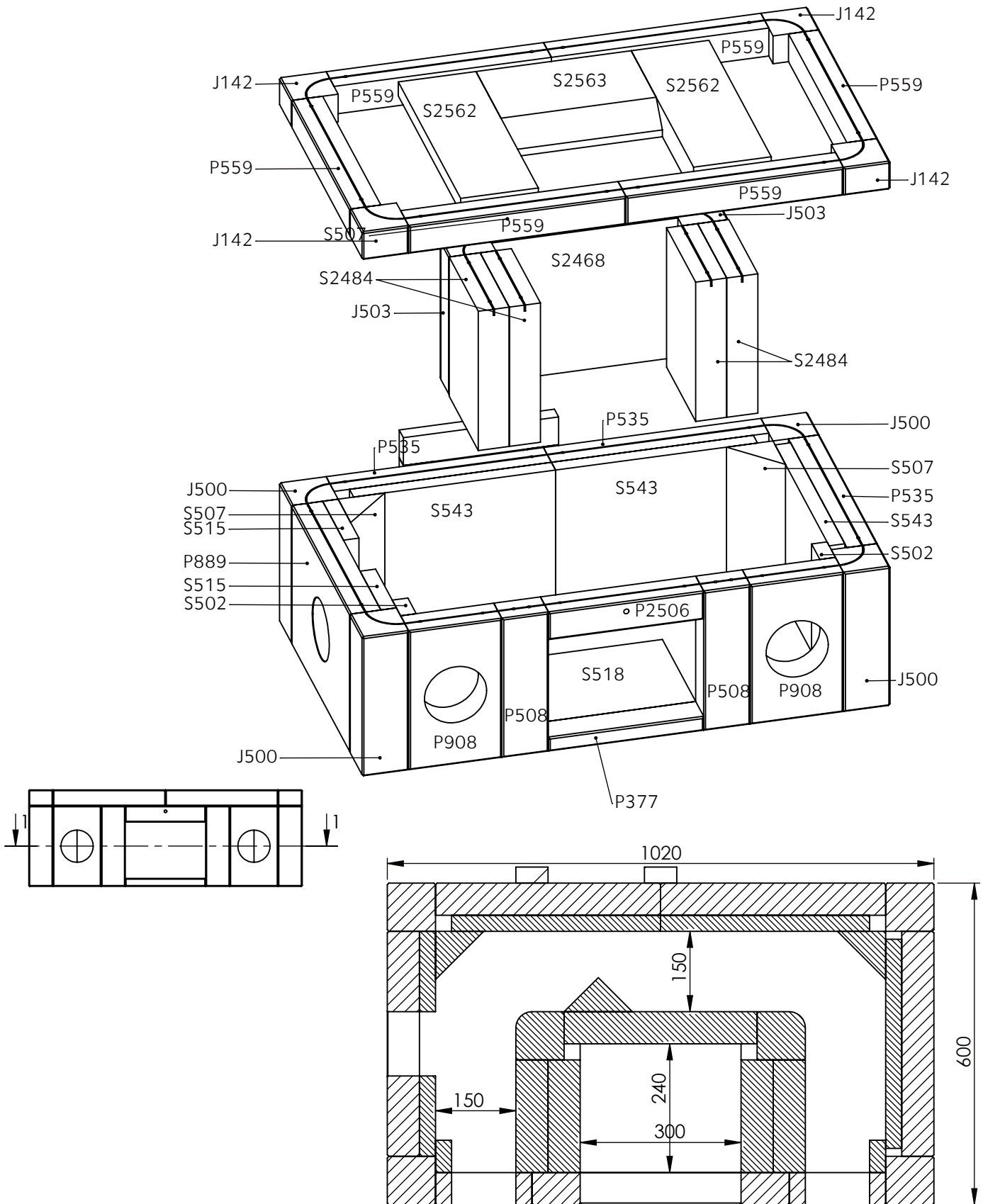
SECTION C-C  
SCALE 1 : 15




SECTION D-D  
SCALE 1 : 15

Dokumentin nimi	Pvm	Rev.	Sivu nro.	<b>TULIKIVI</b> 
UU00820	02.07.08	A	4	

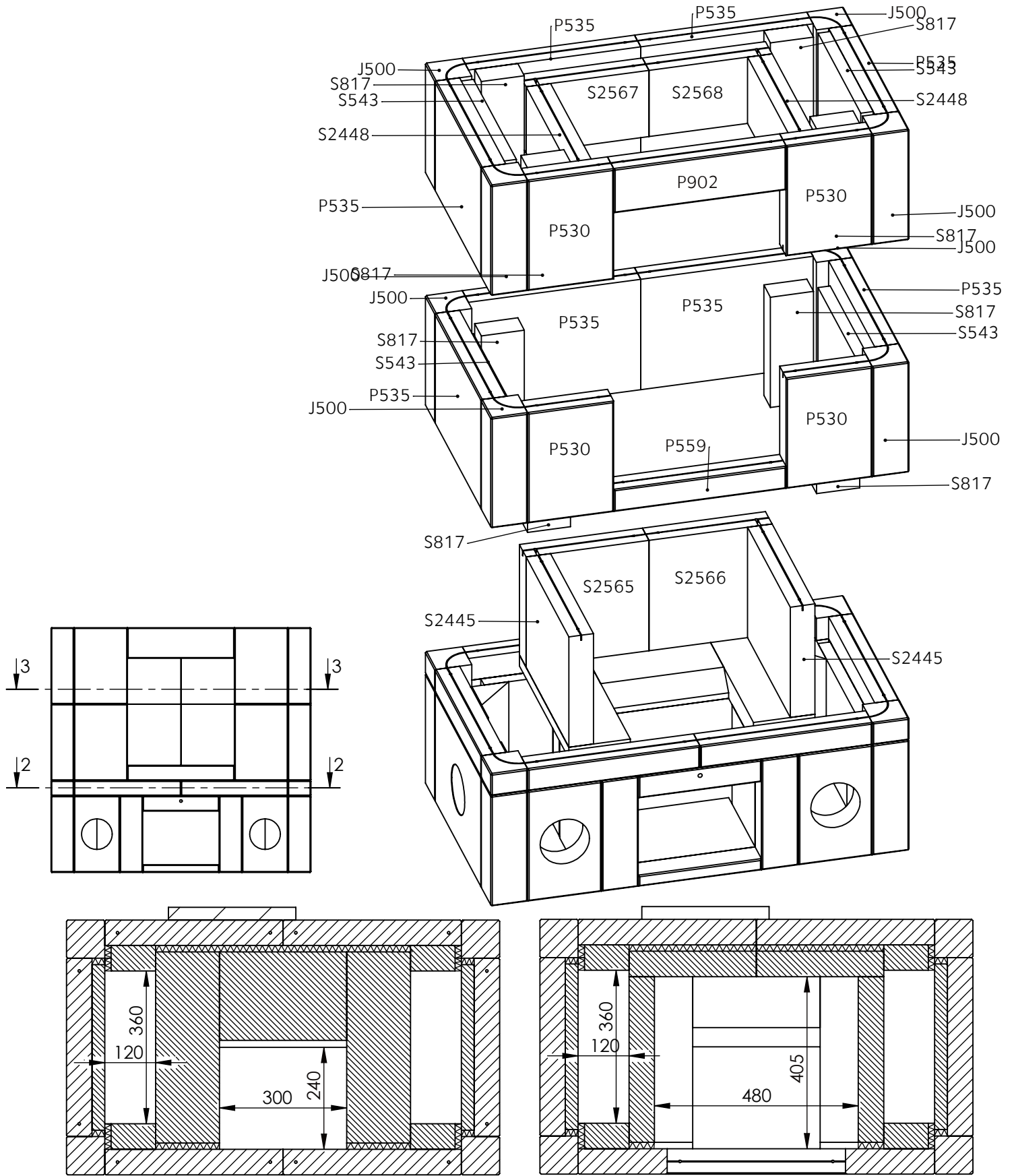
Ver.	Muutos	Pvm.	Tekijä	Hyväksyjä



SECTION 1-1  
SCALE 1 : 10

Dokumentin nimi UU00820	Pvm 02.07.08	Rev. A	Sivu nro. 5	<b>TULIKIVI</b> 
----------------------------	-----------------	-----------	----------------	---

Ver.	Muutos	Pvm.	Tekijä	Hyväksyjä

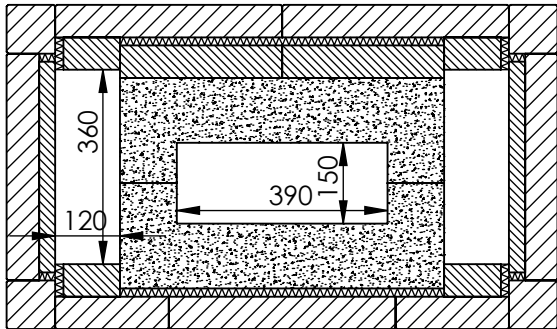
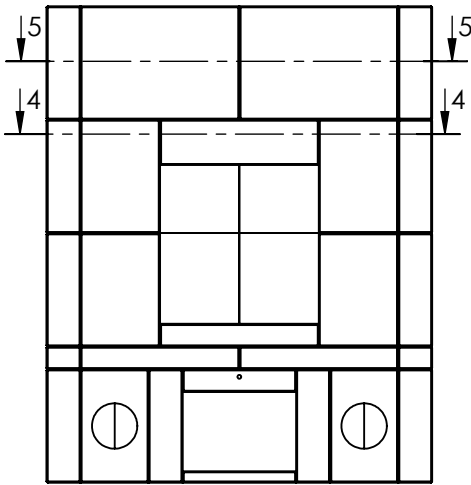
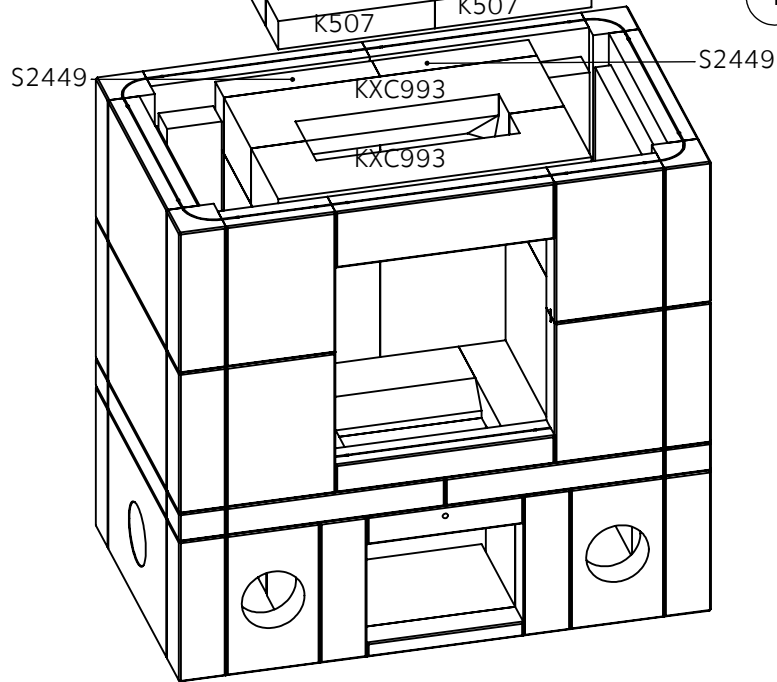
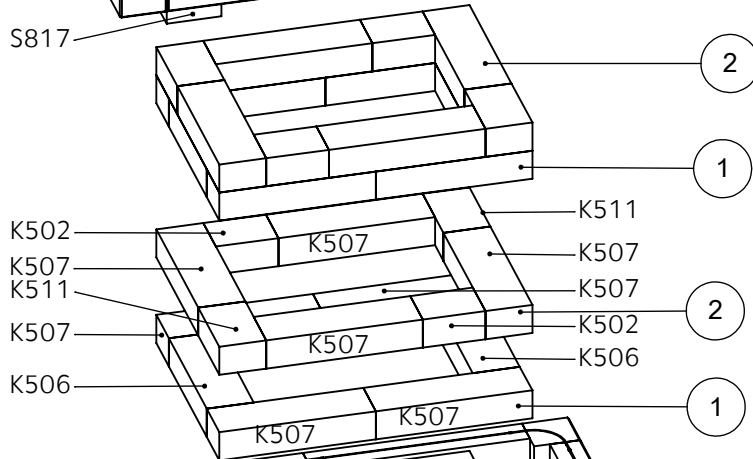
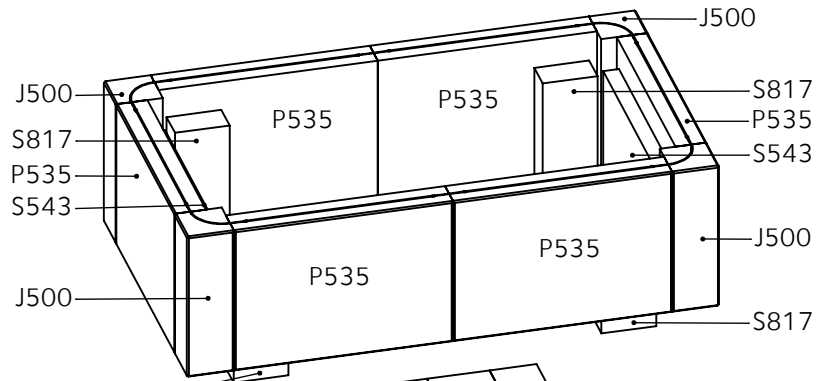


SECTION 2-2  
SCALE 1 : 12

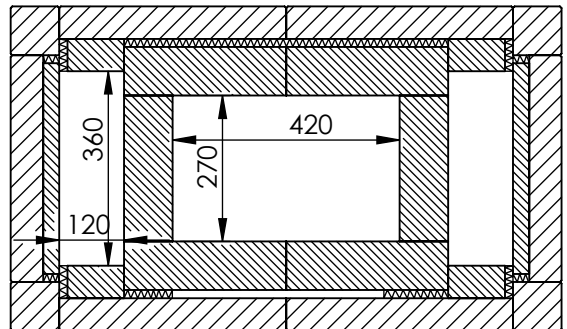
SECTION 3-3  
SCALE 1 : 12

Dokumentin nimi <b>UU00820</b>	Pvm <b>02.07.08</b>	Rev. <b>A</b>	Sivu nro. <b>6</b>	<b>TULIKIVI</b>
-----------------------------------	------------------------	------------------	-----------------------	-----------------

Ver.	Muutos	Pvm.	Tekijä	Hyväksyjä



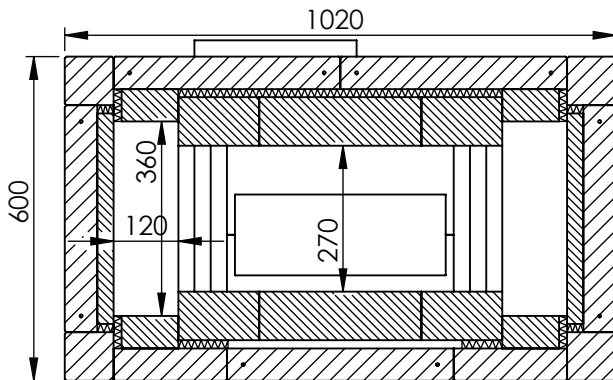
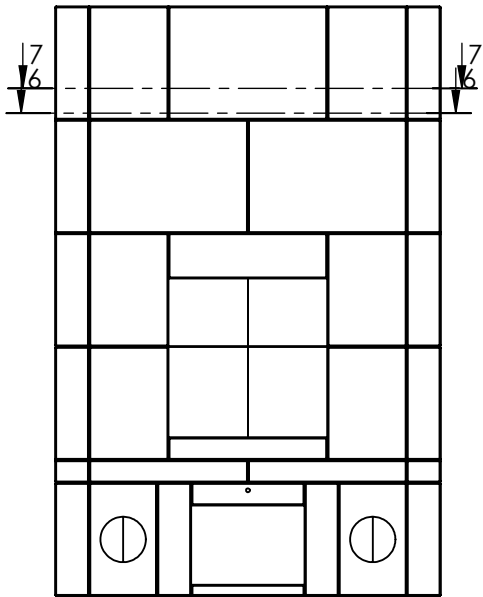
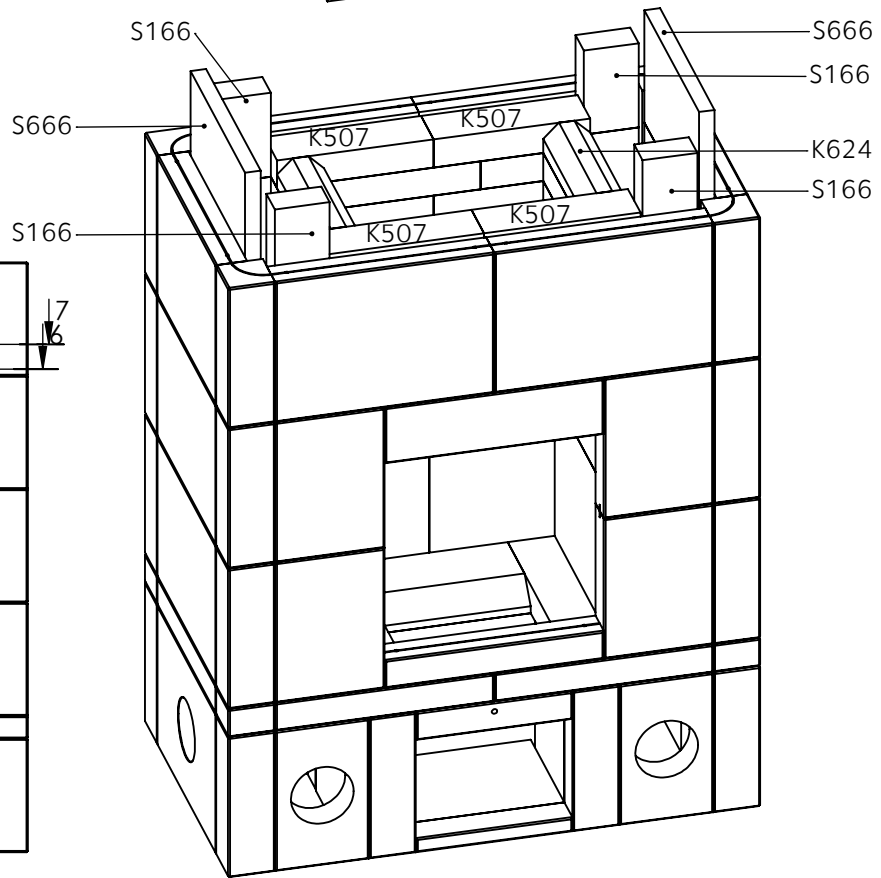
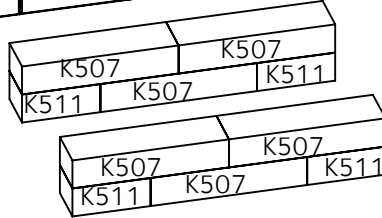
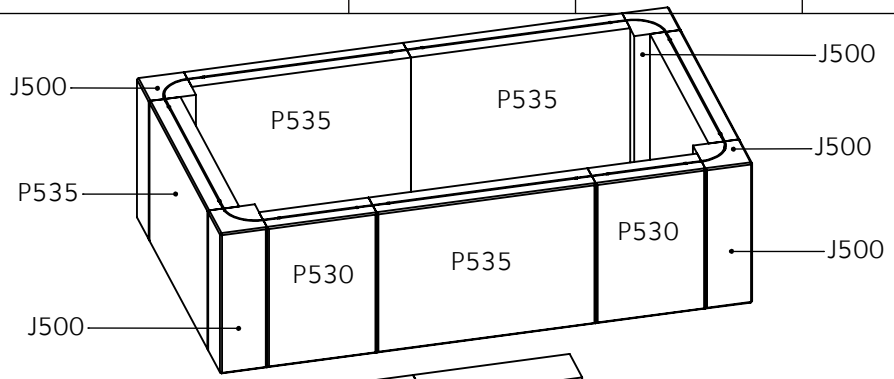
SECTION 4-4  
SCALE 1 : 14



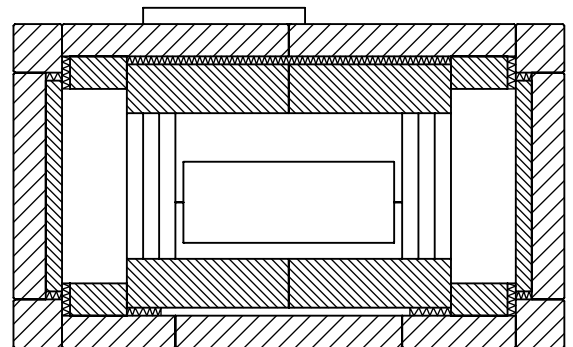
SECTION 5-5  
SCALE 1 : 14

Dokumentin nimi <b>UU00820</b>	Pvm <b>02.07.08</b>	Rev. <b>A</b>	Sivu nro. <b>7</b>	<b>TULIKIVI</b>
-----------------------------------	------------------------	------------------	-----------------------	-----------------


Ver.	Muutos	Pvm.	Tekijä	Hyväksyjä



SECTION 6-6  
SCALE 1 : 14

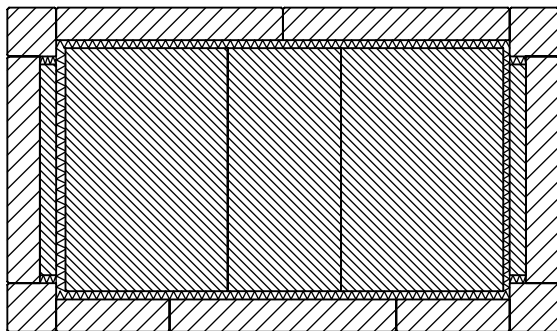
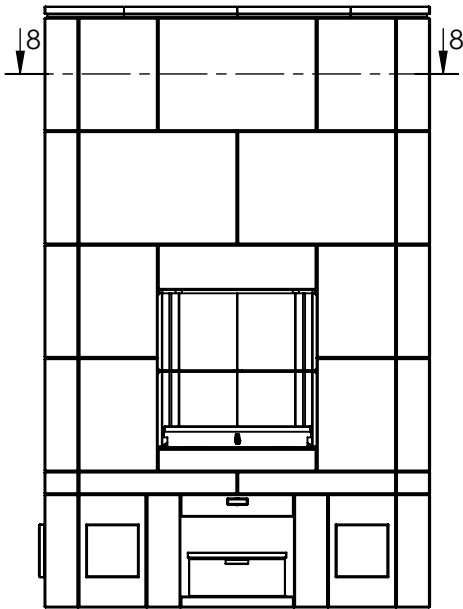
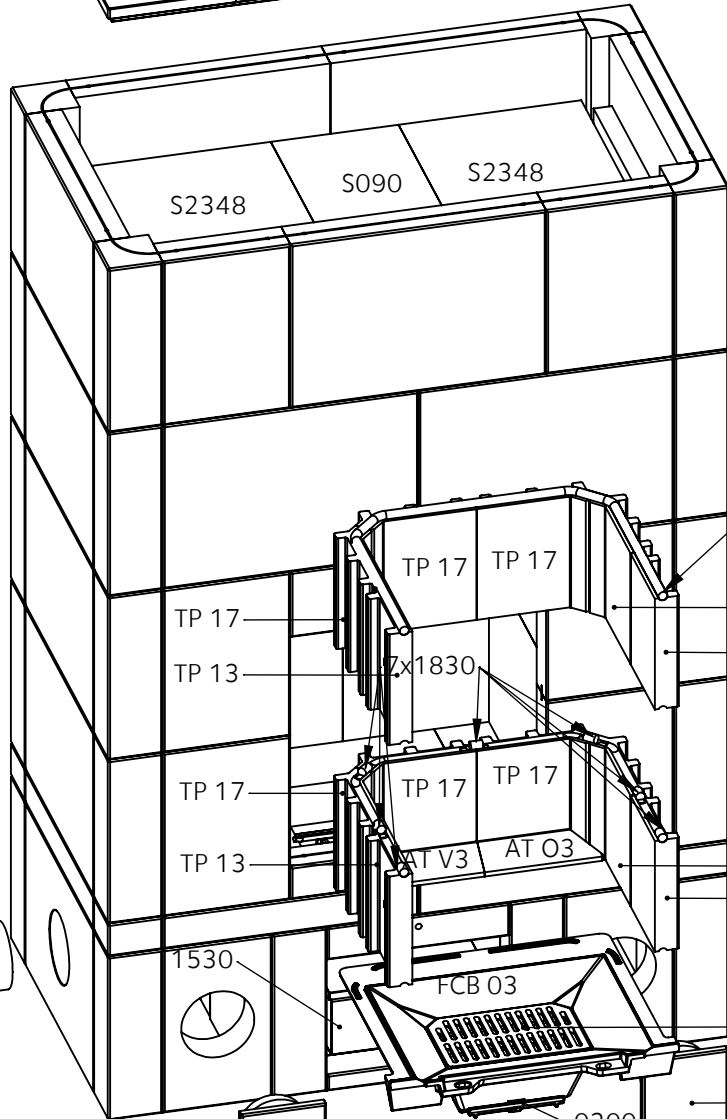
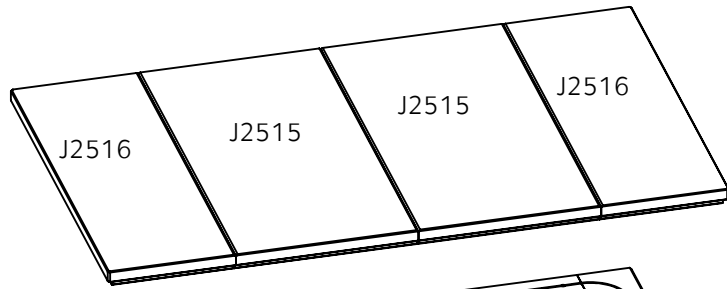


SECTION 7-7  
SCALE 1 : 14

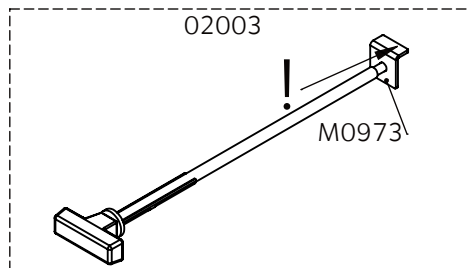
Dokumentin nimi <b>UU00820</b>	Pvm <b>02.07.08</b>	Rev. <b>A</b>	Sivu nro. <b>8</b>	<b>TULIKIVI</b> 
-----------------------------------	------------------------	------------------	-----------------------	---



Ver.	Muutos	Pvm.	Tekijä	Hyväksyjä

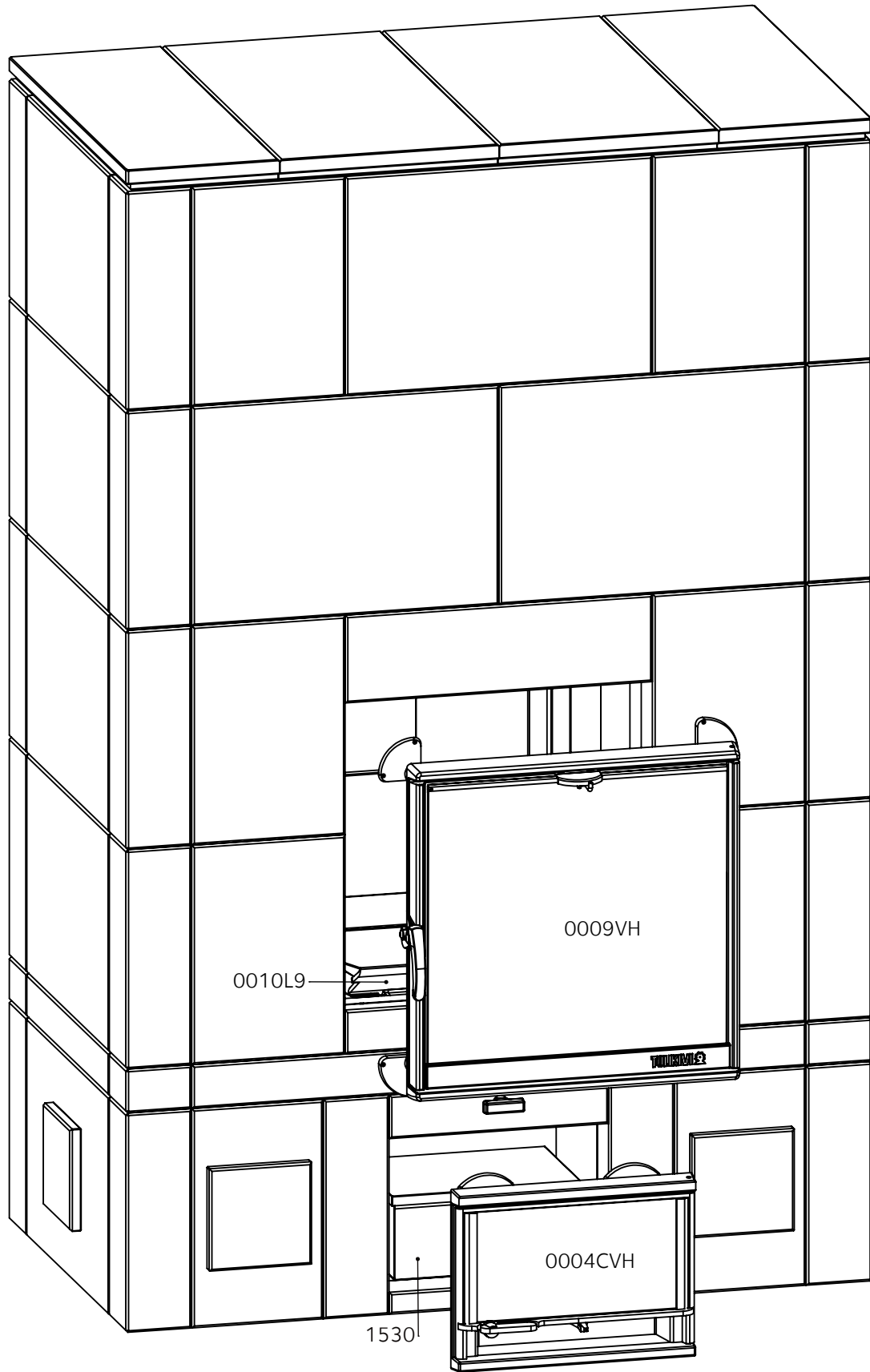



SECTION 8-8  
SCALE 1 : 14




Dokumentin nimi <b>UU00820</b>	Pvm <b>02.07.08</b>	Rev. <b>A</b>	Sivu nro. <b>9</b>	<b>TULIKIVI</b>
-----------------------------------	------------------------	------------------	-----------------------	-----------------

Ver.	Muutos	Pvm.	Tekijä	Hyväksyjä




Dokumentin nimi UU00820	Pvm 02.07.08	Rev. A	Sivu nro. 10	<b>TULIKIVI</b> 
----------------------------	-----------------	-----------	-----------------	---

Ver.	Muutos	Pvm.	Tekijä	Hyväksyjä	
Koodi	Mitat			Massa	Kpl
J142	90x60x90			1.4	4
J2515	30x300x600			15.9	2
J2516	30x210x600			11	2
J500	90x300x90			7.2	20
J503	90x300x90			7	2
K502	60x90x120			1.9	4
K506	60x90x270			4.3	4
K507	60x90x300			4.8	26
K511	60x90x150			2.4	8
K624	60x90x270			3.6	2
KXC993	120x195x600			18.9	2
P2506	60x60x300			3.2	1
P377	30x60x300			1.6	1
P508	60x300x90			4.8	2
P530	60x300x210			11.2	6
P535	60x300x420			22.4	22
P559	60x60x420			4.4	7
P889	60x300x420			20.4	1
P902	60x120x420			8.9	1
P908	60x300x180			7.6	2
S090	60x210x450			16.9	1
S166	60x105x180			3.4	4
S2348	60x300x450			24.1	2
S2445	60x300x390			20.9	2
S2448	60x180x390			12.5	2
S2449	60x120x300			6.4	2
S2468	60x300x360			19.3	1
S2484	60x300x210			11.2	4
S2562	60x150x450			11.5	2
S2563	60x300x225			11.2	1
S2565	60x300x300			16.1	1
S2566	60x300x300			16.1	1
S2567	60x180x300			9.6	1
S2568	60x180x300			9.6	1
S502	30x300x60			1.6	5
S507	90x300x90			3.6	3
S515	30x150x300			4	2
S518	30x300x240			6.4	1
S543	30x300x390			10.5	9
S666	30x240x390			8.4	2
S817	60x300x105			5.6	12

Dokumentin nimi	Pvm	Rev.	Sivu nro.	<b>TULIKIVI</b> 
UU00820	02.07.08	A	11	

Ver.	Muutos	Pvm.	Tekijä	Hyväksyjä

Kpl	Nimi	Mitat	Koodi
1	ARINASETTI	FCA 03	FCA 03
1	HAKASLAATIKKO		135
1	ILMANOHJAUSLEVY	.	0010L9
6	ISOGLASS NEEDLEMAT.15X580X760MM	.	2105
3	KANTIKAS NUOHOUSLUUKKU	120	3313
2	KIVIJAUHO 0-0.36 MM.PURKKI 5KG	.	2230
1	KIVILAATTA 10X148X300		M10M
1	KOHDISTUSLIERIÖT		1832 SET
1	TAKAN LUUKKU.	0009VH	0009VH
1	TUHKALAATIKKO 115X255X190	.	1530
1	TUHKAPESÄNLUUKKU. SÄÄDETTÄVÄ	0004CVH	0004CVH
1	TULIPESÄLEVY	ISO SUORA	FC 03
2	VESILASIKANNU 3 LT	.	2315
1	VETOPELLIN TANKOSARJA 3	02003	02003

Dokumentin nimi <b>UU00820</b>	Pvm <b>02.07.08</b>	Rev. <b>A</b>	Sivu nro. <b>12</b>	<b>TULIKIVI</b> 
-----------------------------------	------------------------	------------------	------------------------	---