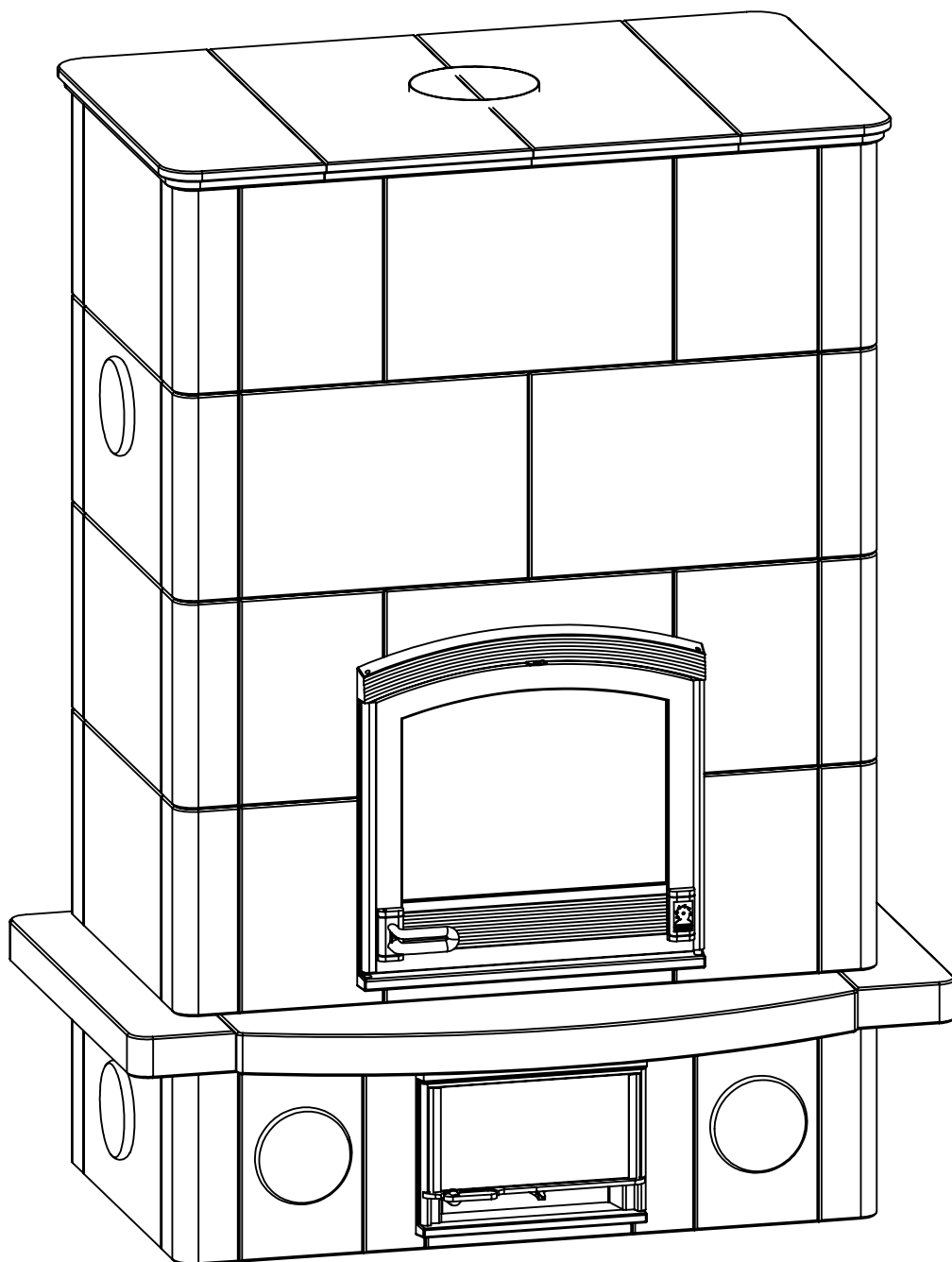


TU2200T/4

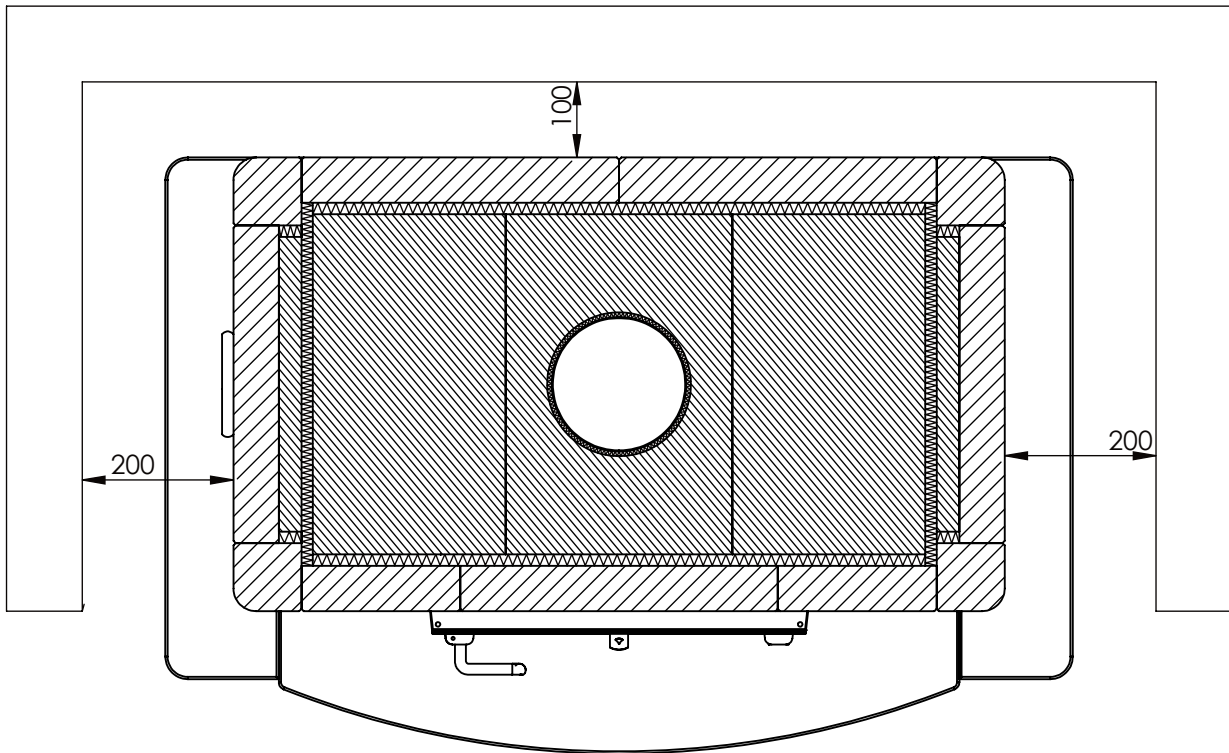
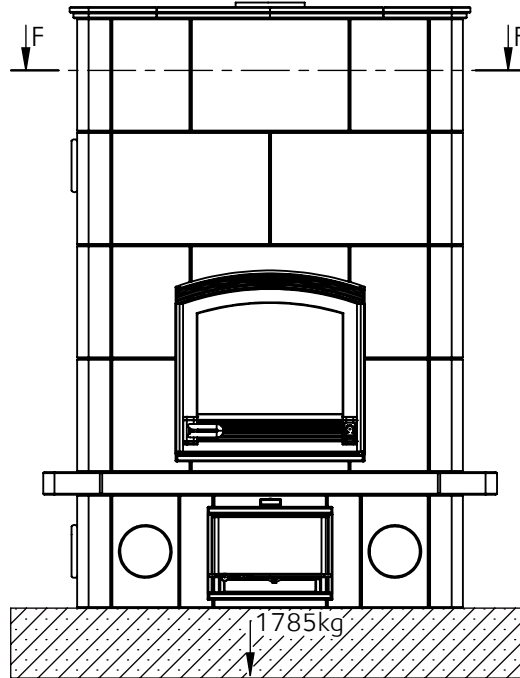
Pystytyspiirustukset · Monteringsritningar · Montagezeichnungen · Construction drawing
· Plans de montage · Schemi di montaggio · Montage tekeningen




Ver.	Muutos	Pvm.	Tekijä	Hyväksyjä

Suojaetäisyys · Skyddsavståndet · Wandabstand · Safety distance ·
 Distance de securite · Distanza di sicurezza · Minimale Wandafstand

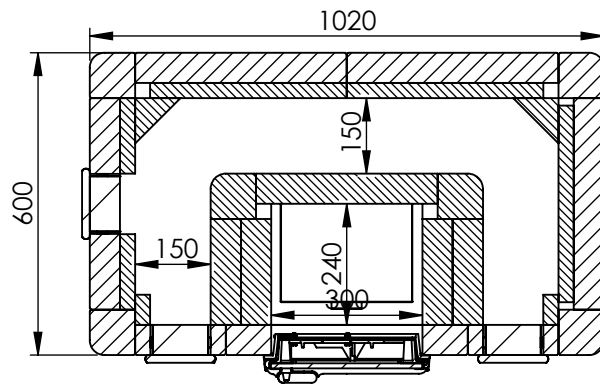
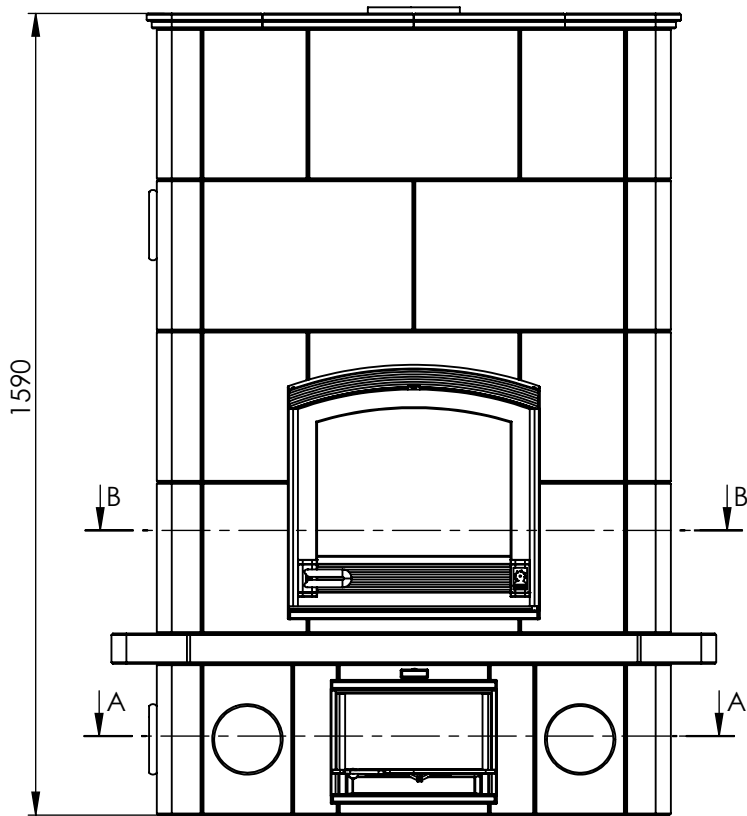
TU2200T/4



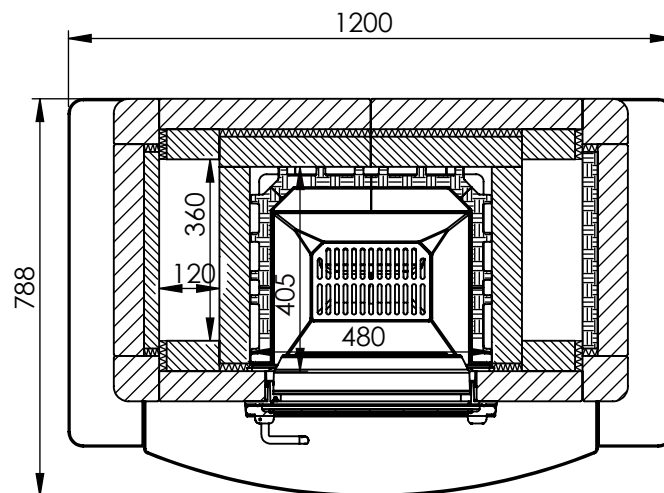
SECTION F-F
 SCALE 1 : 10

Dokumentin nimi UU00781	Pvm 17.06.08	Rev. A	Sivu nro. 2	TULIKIVI 
----------------------------	-----------------	-----------	----------------	---


Ver.	Muutos	Pvm.	Tekijä	Hyväksyjä



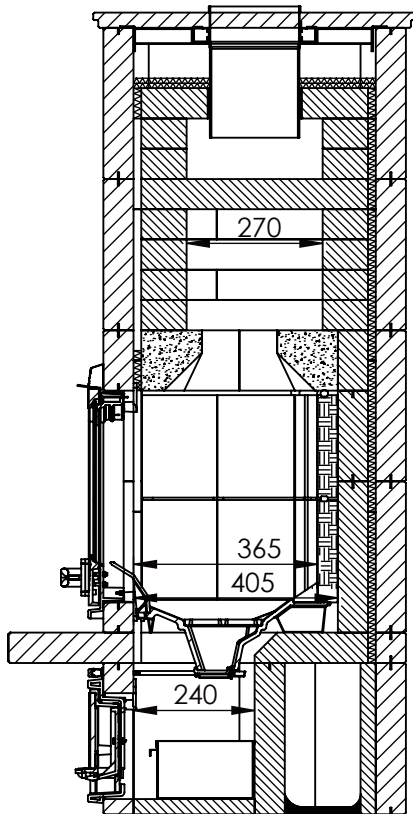
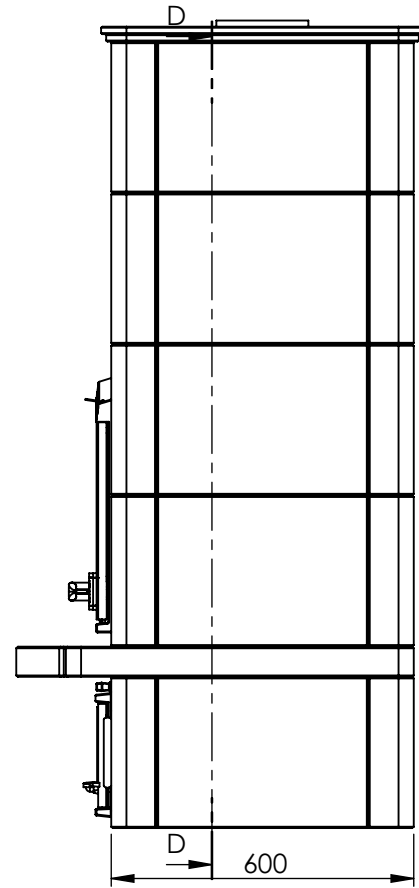
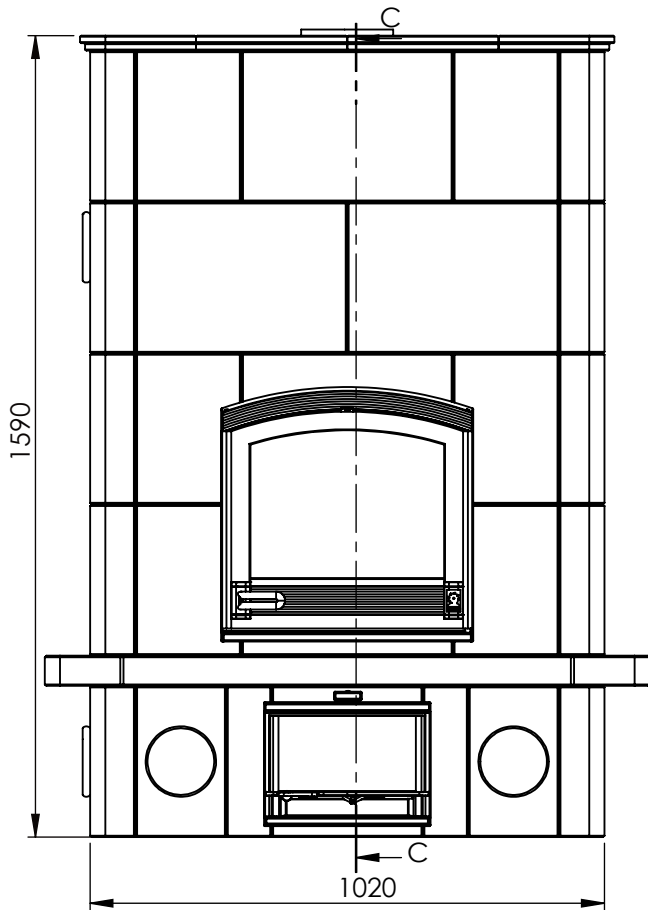
SECTION A-A
SCALE 1 : 15



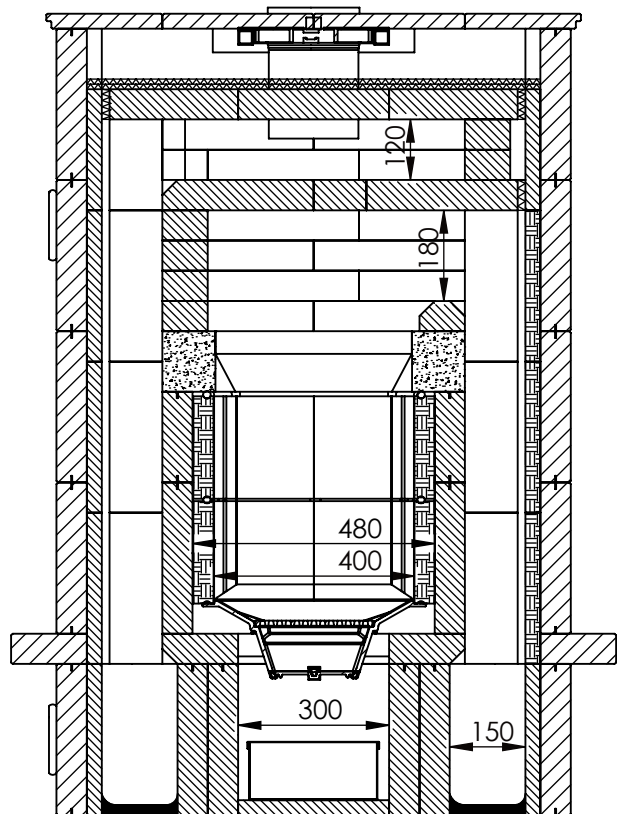
SECTION B-B
SCALE 1 : 15

Dokumentin nimi UU00781	Pvm 17.06.08	Rev. A	Sivu nro. 3	TULIKIVI 
----------------------------	-----------------	-----------	----------------	---

Ver.	Muutos	Pvm.	Tekijä	Hyväksyjä



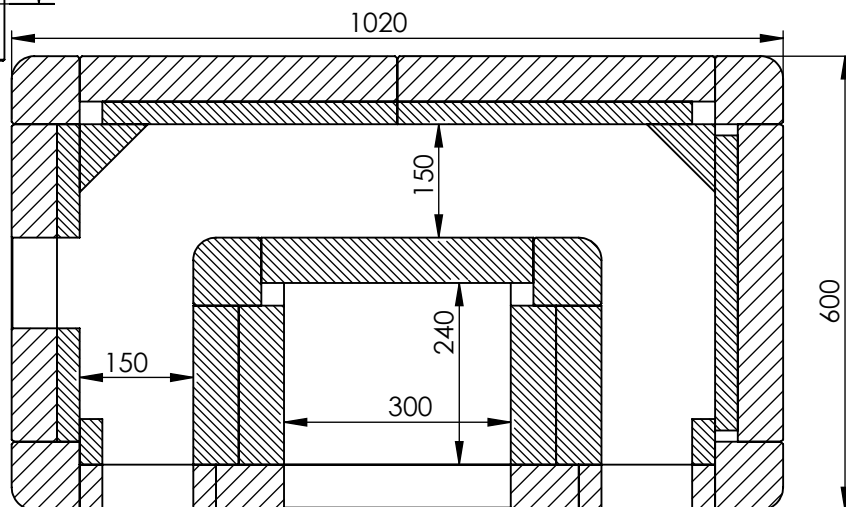
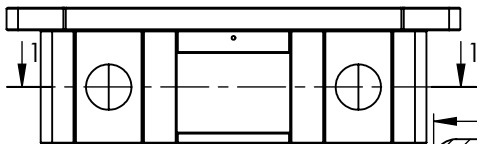
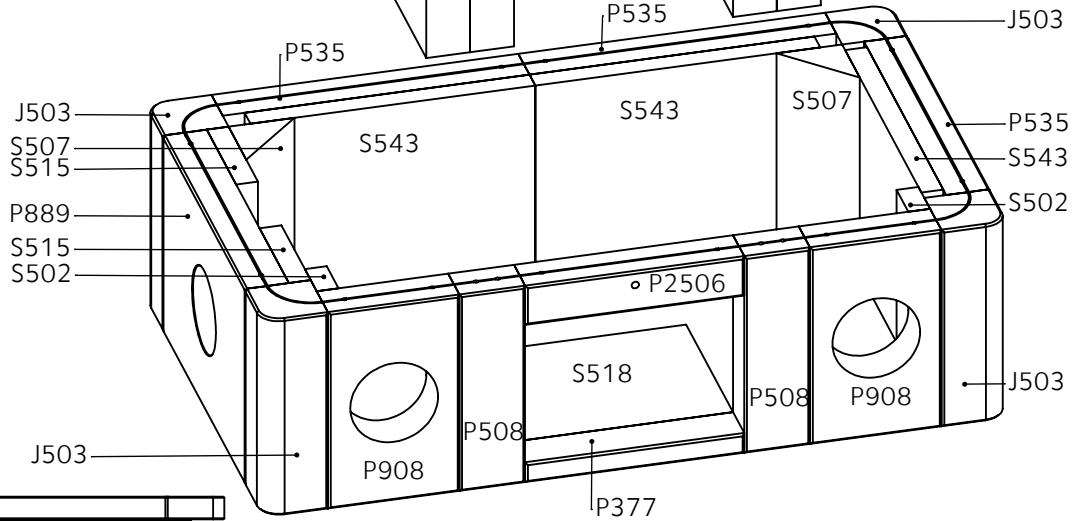
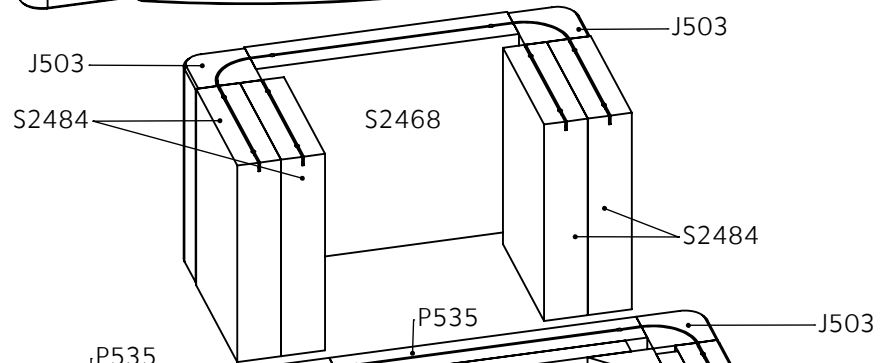
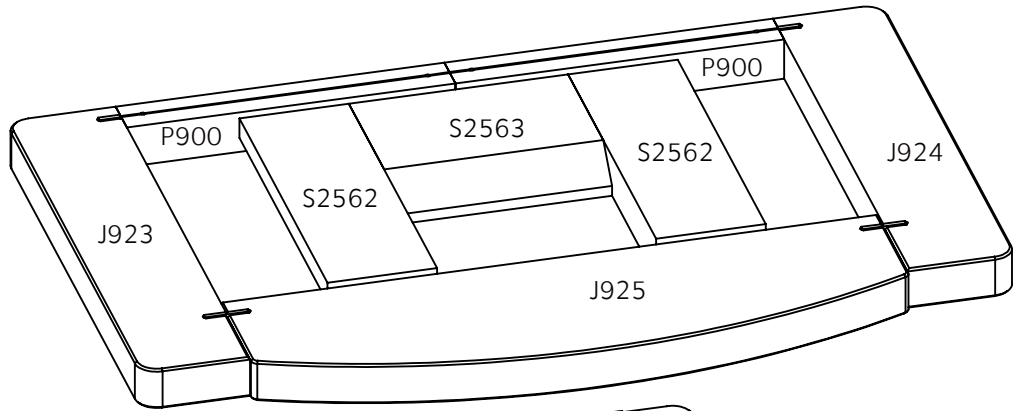
SECTION C-C
SCALE 1 : 15



SECTION D-D
SCALE 1 : 15

Dokumentin nimi	Pvm	Rev.	Sivu nro.	TULIKIVI
UU00781	17.06.08	A	4	

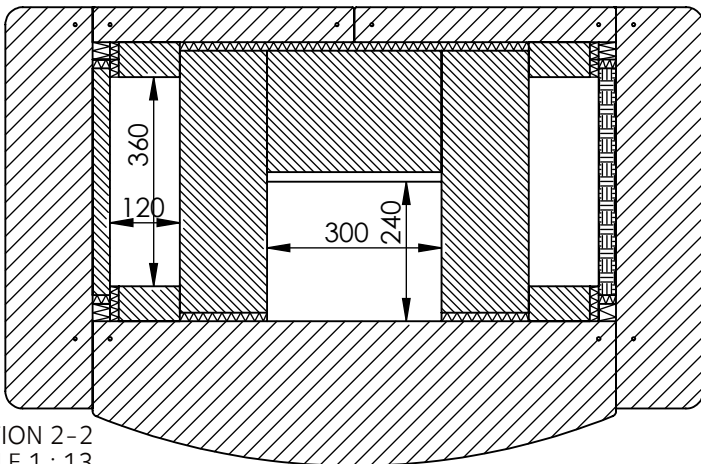
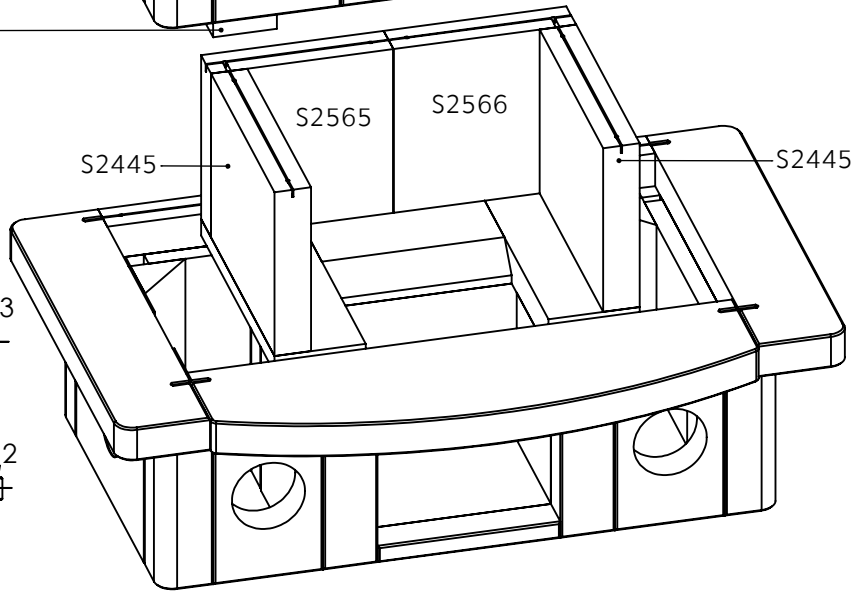
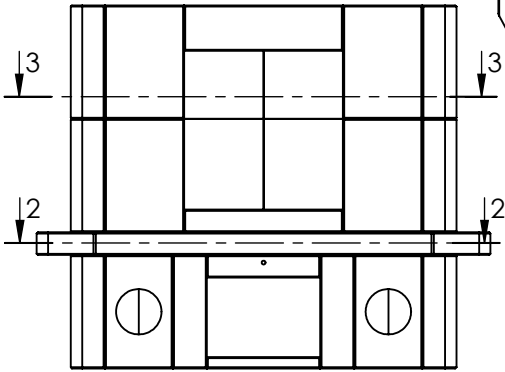
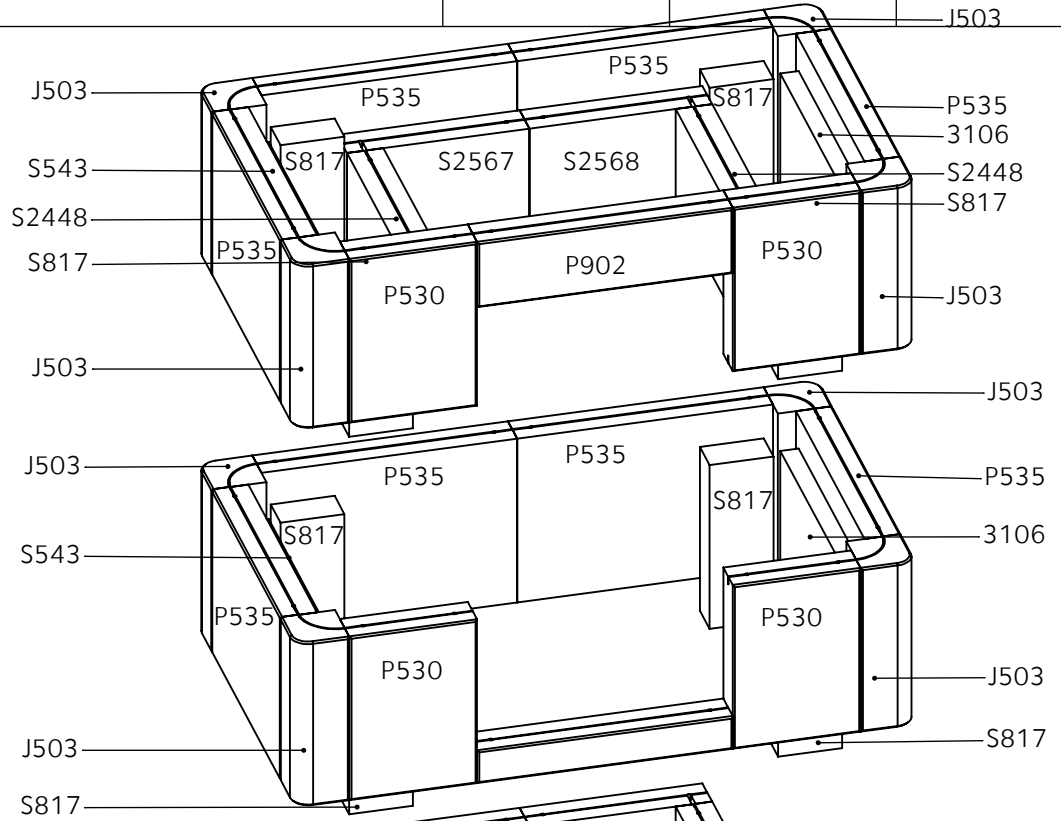
Ver.	Muutos	Pvm.	Tekijä	Hyväksyjä



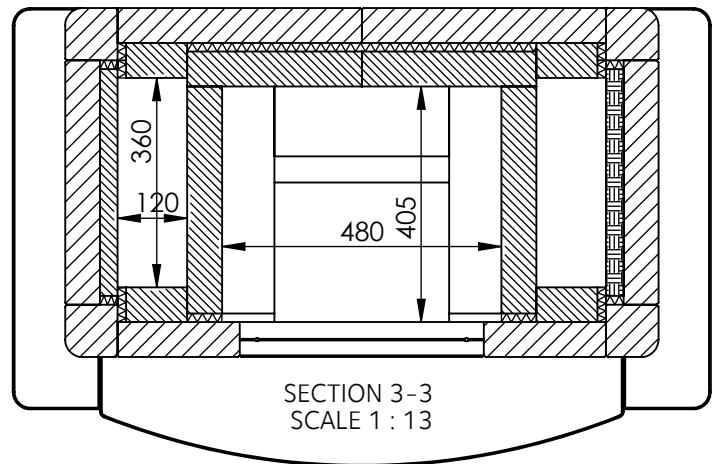
SECTION 1-1
SCALE 1 : 10

Dokumentin nimi UU00781	Pvm 17.06.08	Rev. A	Sivu nro. 5	TULIKIVI
----------------------------	-----------------	-----------	----------------	-----------------

Ver.	Muutos	Pvm.	Tekijä	Hyväksyjä
				J503



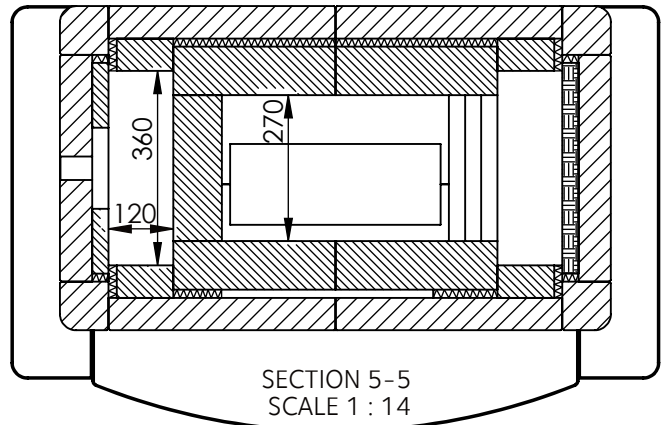
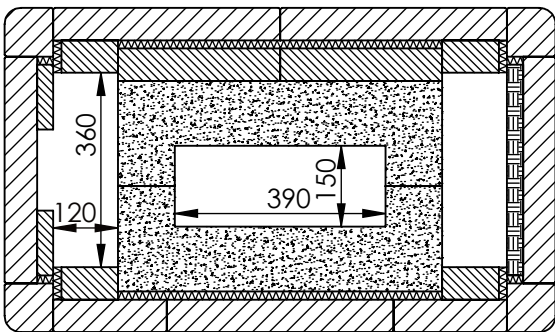
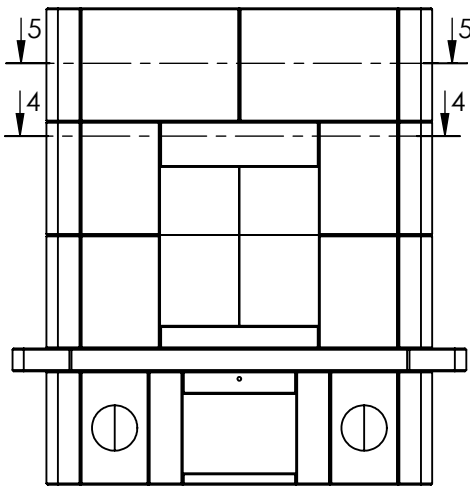
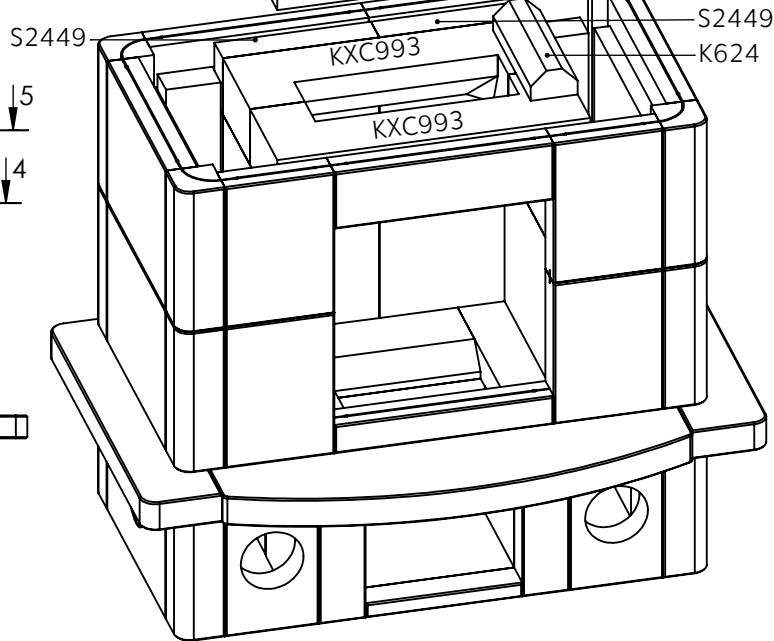
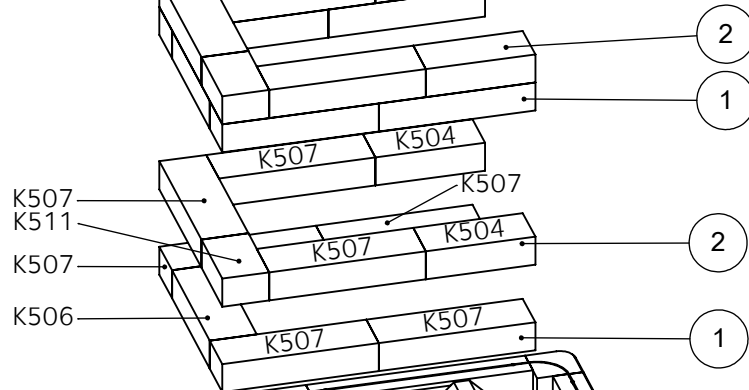
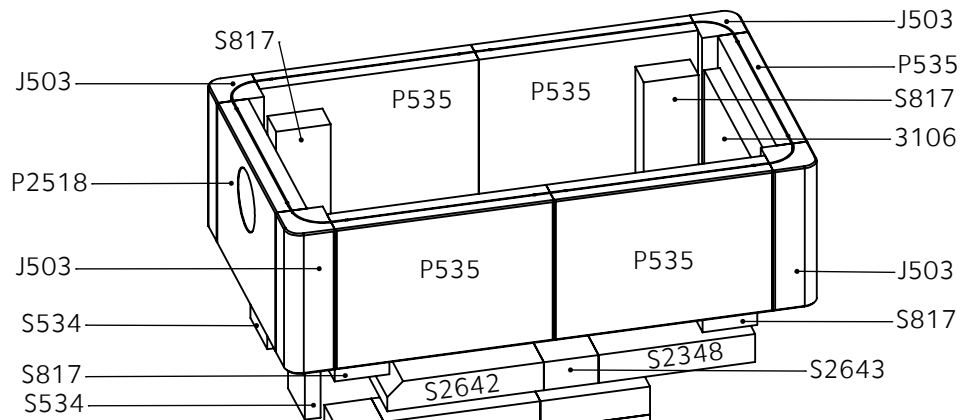
SECTION 2-2
SCALE 1 : 13



SECTION 3-3
SCALE 1 : 13

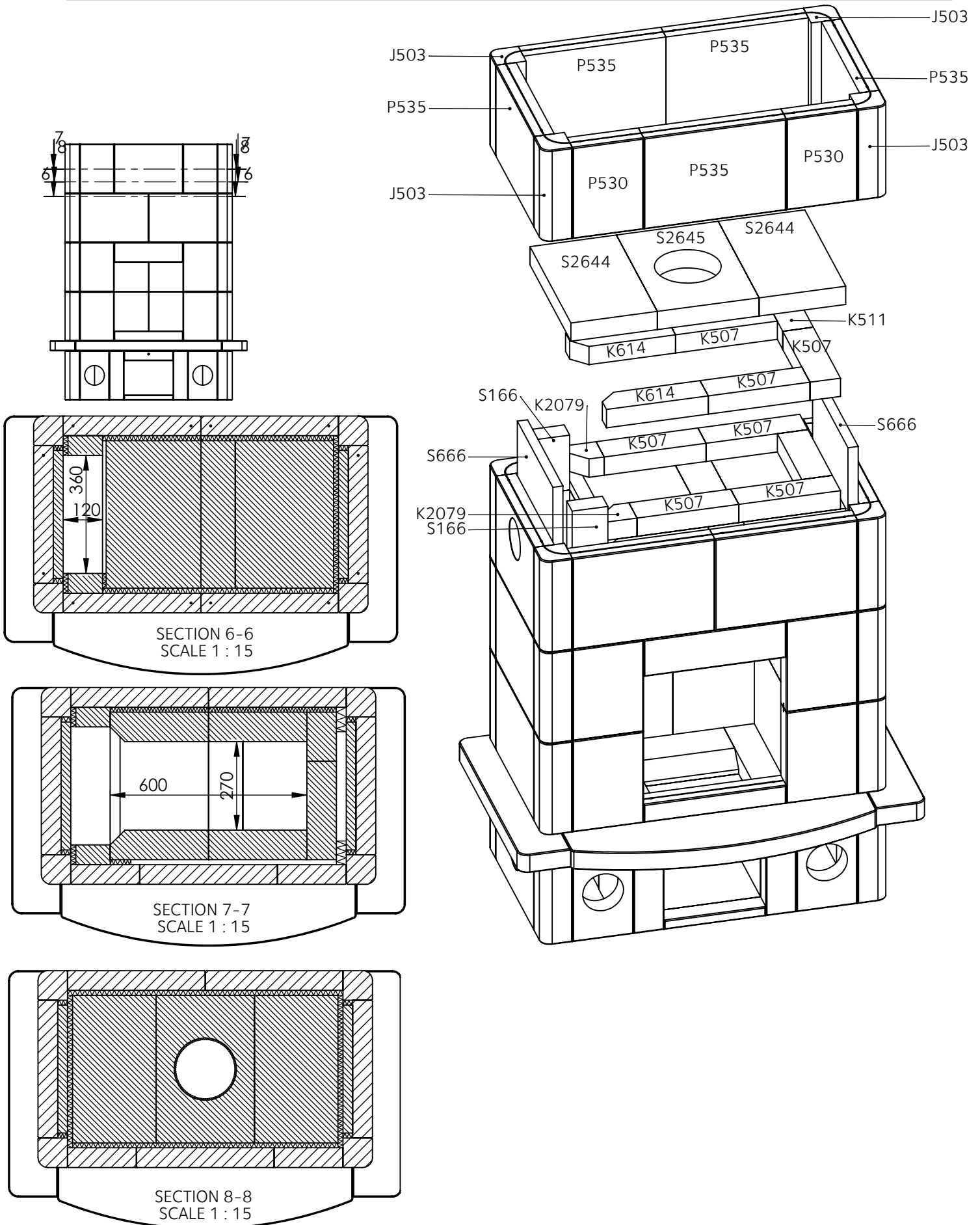
Dokumentin nimi UU00781	Pvm 17.06.08	Rev. A	Sivu nro. 6	TULIKIVI
----------------------------	-----------------	-----------	----------------	-----------------

Ver.	Muutos	Pvm.	Tekijä	Hyväksyjä



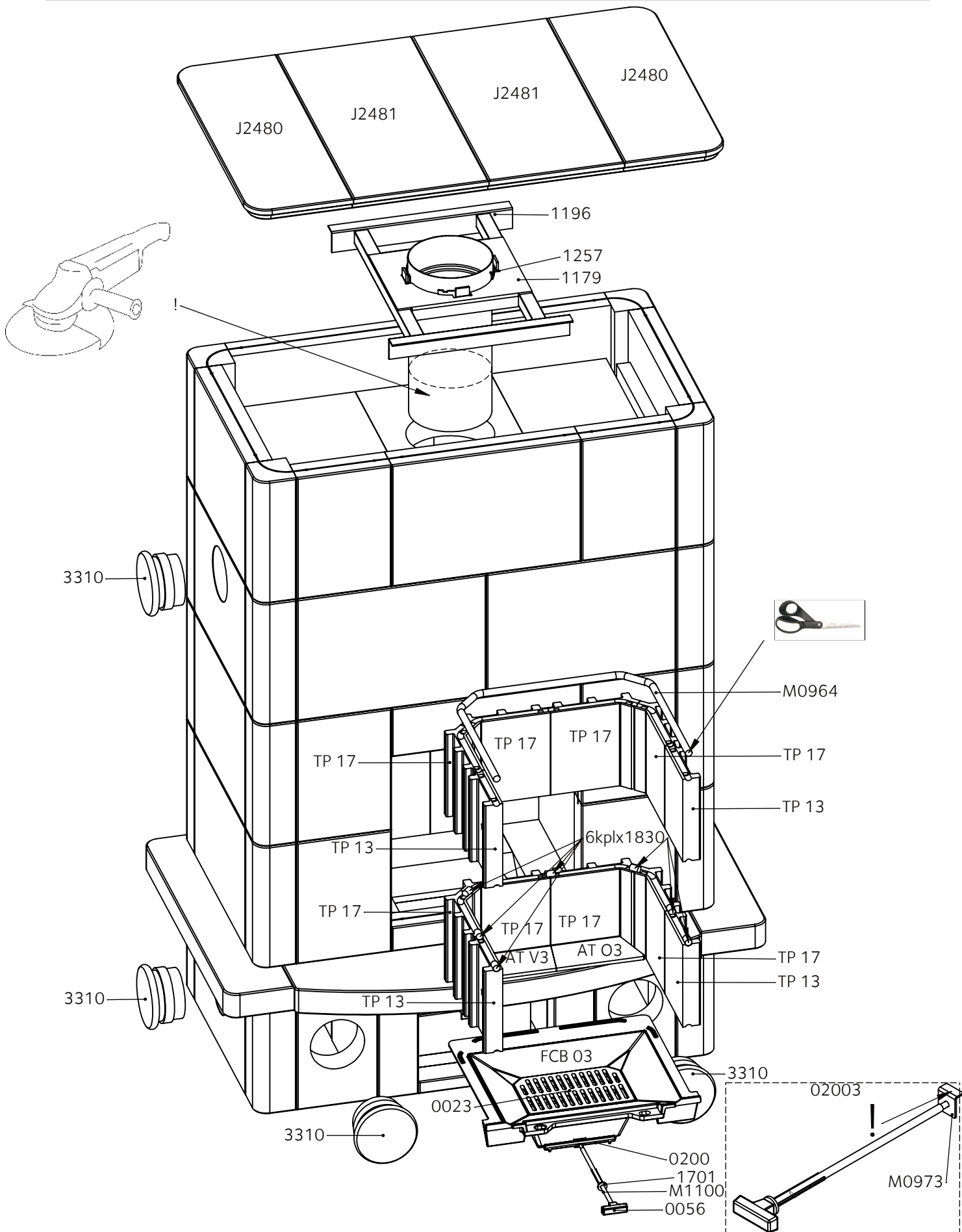
Dokumentin nimi	Pvm	Rev.	Sivu nro.	
UU00781 SECTION 4-4 SCALE 1 : 14	17.06.08	A	7	


Ver.	Muutos	Pvm.	Tekijä	Hyväksyjä



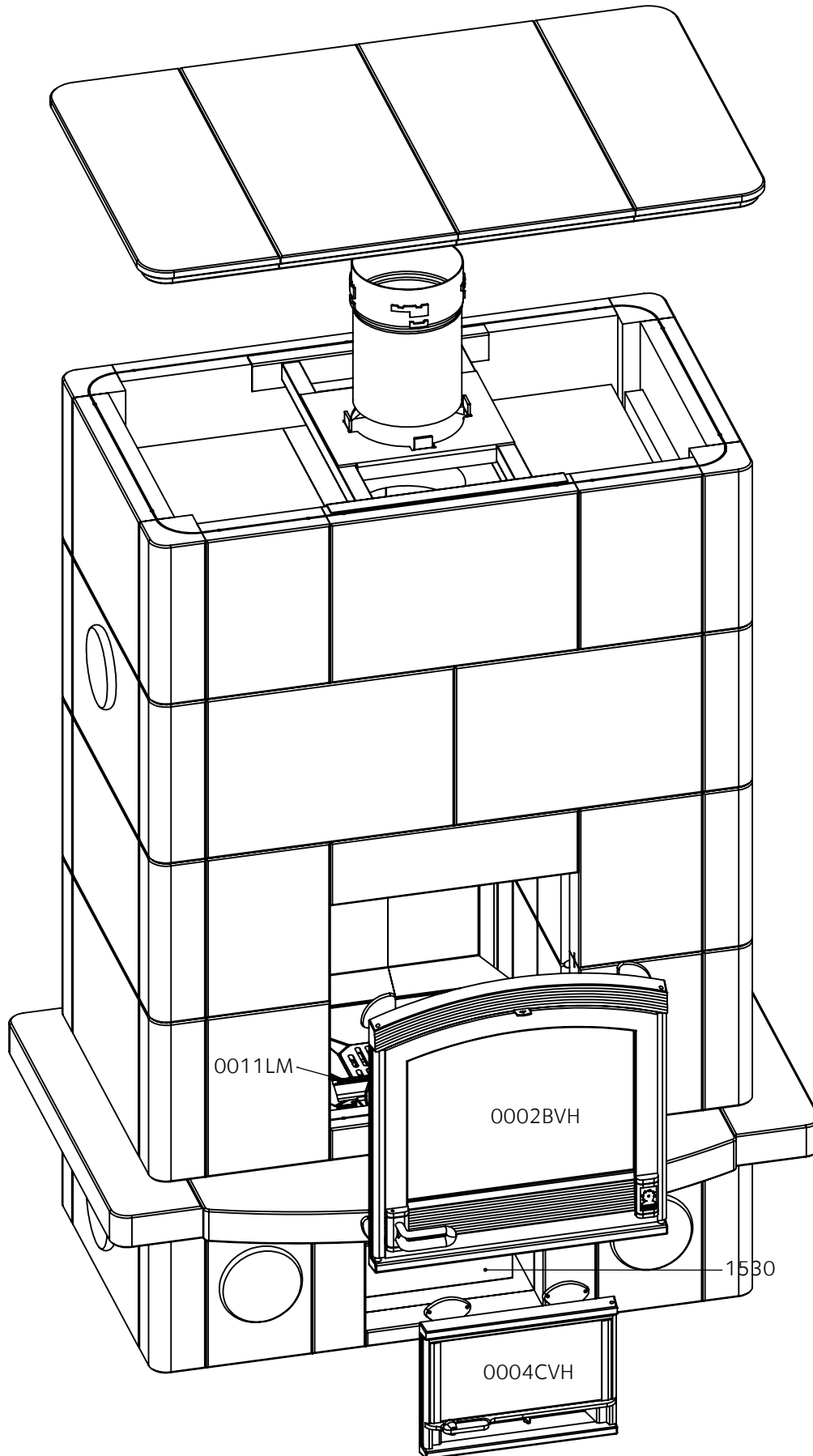
Dokumentin nimi	Pvm	Rev.	Sivu nro.	TULIKIVI
UU00781	17.06.08	A	8	


Ver.	Muutos	Pvm.	Tekijä	Hyväksyjä



Dokumentin nimi UU00781	Pvm 17.06.08	Rev. A	Sivu nro. 9	TULIKIVI 
-----------------------------------	------------------------	------------------	-----------------------	---


Ver.	Muutos	Pvm.	Tekijä	Hyväksyjä



Dokumentin nimi	Pvm	Rev.	Sivu nro.	TULIKIVI 
UU00781	17.06.08	A	10	


Ver.	Muutos	Pvm.	Tekijä	Hyväksyjä

Koodi	Mitat	Massa	Kpl
J2480	30x230x640	12.6	2
J2481	30x300x640	16.9	2
J503	90x300x90	7	22
J923	30x150x690	18.4	1
J924	30x150x690	18.4	1
J925	60x248x900	35.3	1
K2079	60x90x90	1.3	2
K504	60x90x210	3.4	4
K506	60x90x270	4.3	3
K507	60x90x300	4.8	21
K511	60x90x150	2.4	3
K614	60x90x300	4.6	2
K624	60x90x270	3.6	1
KXC993	120x195x600	18.9	2
P2506	60x60x300	3.2	1
P2518	60x300x420	20.4	1
P377	30x60x300	1.6	1
P508	60x300x90	4.8	2
P530	60x300x210	11.2	6
P535	60x300x420	22.4	21
P889	60x300x420	20.4	1
P900	60x60x450	4.7	2
P902	60x120x420	8.9	1
P908	60x300x180	7.6	2
S166	60x105x180	3.4	2
S2348	60x300x450	24.1	1
S2445	60x300x390	20.9	2
S2448	60x180x390	12.5	2
S2449	60x120x300	6.4	2
S2468	60x300x360	19.3	1
S2484	60x300x210	11.2	4
S2562	60x150x450	11.5	2
S2563	60x300x225	11.2	1
S2565	60x300x300	16.1	1
S2566	60x300x300	16.1	1
S2567	60x180x300	9.6	1
S2568	60x180x300	9.6	1
S2642	60x300x450	23.5	1
S2643	60x105x450	8.4	1
S2644	60x255x450	20.5	2
S2645	60x300x450	19.1	1
S502	30x300x60	1.6	2
S507	90x300x90	3.6	2
S515	30x150x300	4	2
S518	30x300x240	6.4	1

Dokumentin nimi UU00781	Pvm 17.06.08	Rev. A	Sivu nro. 11	TULIKIVI 
----------------------------	-----------------	-----------	-----------------	---


Ver.	Muutos	Pvm.	Tekijä	Hyväksyjä

Koodi	Mitat	Massa	Kpl
S534	30x120x300	3.2	2
S543	30x300x390	10.5	5
S666	30x240x390	8.4	2
S817	60x300x105	5.6	12

Dokumentin nimi UU00781	Pvm 17.06.08	Rev. A	Sivu nro. 12	TULIKIVI 
----------------------------	-----------------	-----------	-----------------	---

Ver.	Muutos	Pvm.	Tekijä	Hyväksyjä

Kpl	Nimi	Mitat	Koodi
1	ARINASETTI	FCA 03	FCA 03
1	HAKASLAATIKKO		135
1	HORMIN KANNATIN 475/469	.	1196
1	ILMANOHJAUSLEVY, ISO	.	0011LM
6	ISOGLASS NEEDLEMAT.15X580X760MM	.	2105
2	KIVIJAUHO 0-0.36 MM.PURKKI 5KG	.	2230
1	KIVILAATTA 10X148X300		M10M
1	KOHDISTUSLIERIÖT		1832 SET
4	NUOHOUSLUUKKU	120	3310
3	SKAMOLEXVIP12	30x300x390	3106
1	SOVITEPUTKI 181X380	.	1257
1	SOVITUSLEVY 300X250		1179
1	TAKAN LUUKKU. 410X410. ISO	0002BVH	0002BVH
1	TUHKALAATIKKO 115X255X190	.	1530
1	TUHKAPESÄNLUUKKU. SÄÄDETTÄVÄ	0004CVH	0004CVH
1	TULIPESÄLEVY	ISO SUORA	FC 03
2	VESILASIKANNU 3 LT	.	2315
1	VETOPELLIN TANKOSARJA 3	02003	02003

Dokumentin nimi UU00781	Pvm 17.06.08	Rev. A	Sivu nro. 13	TULIKIVI 
-----------------------------------	------------------------	------------------	------------------------	---