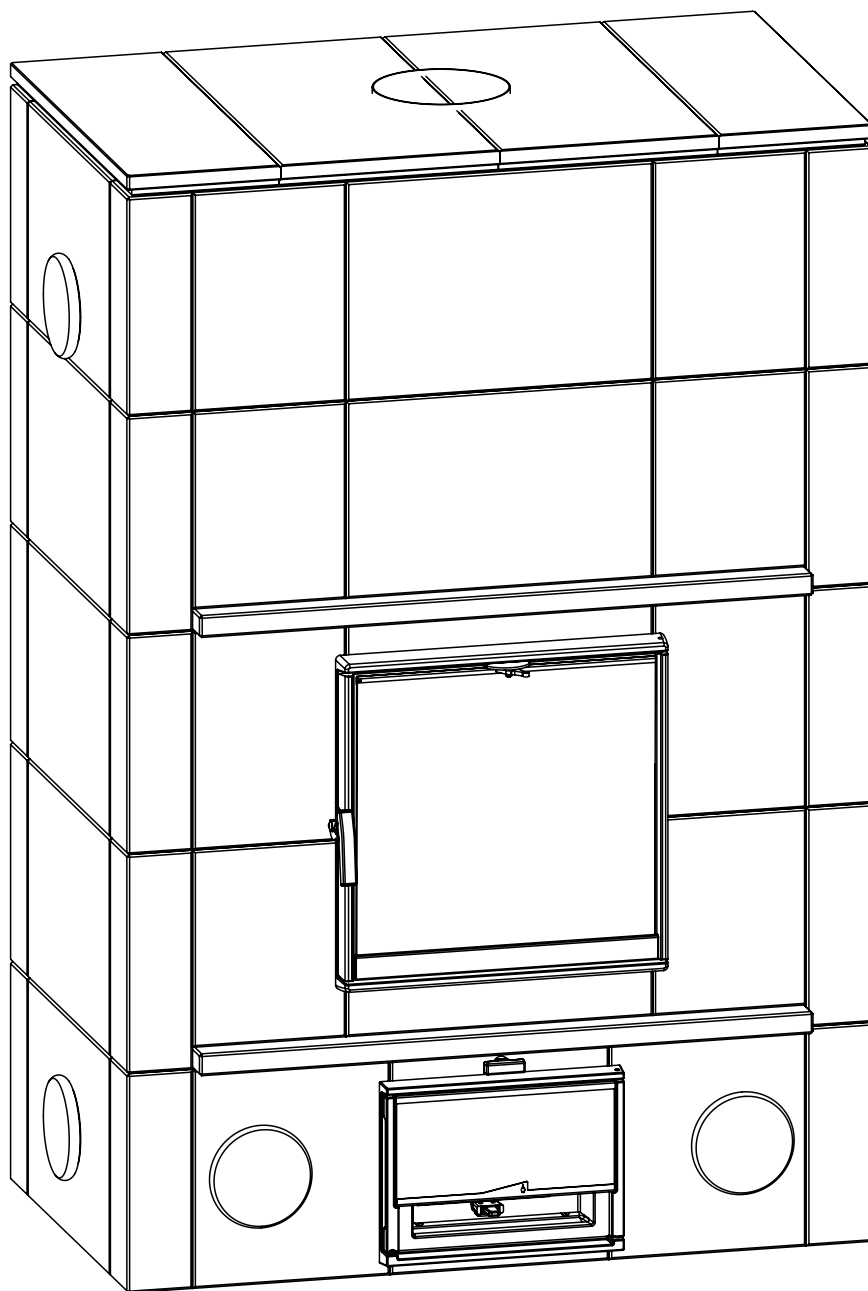


# TU2200T/92

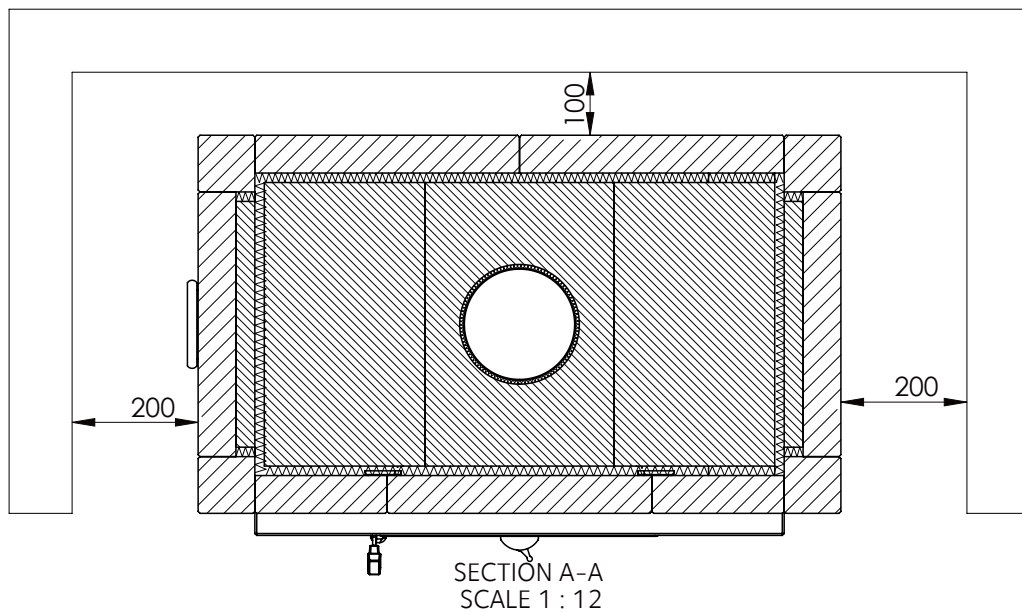
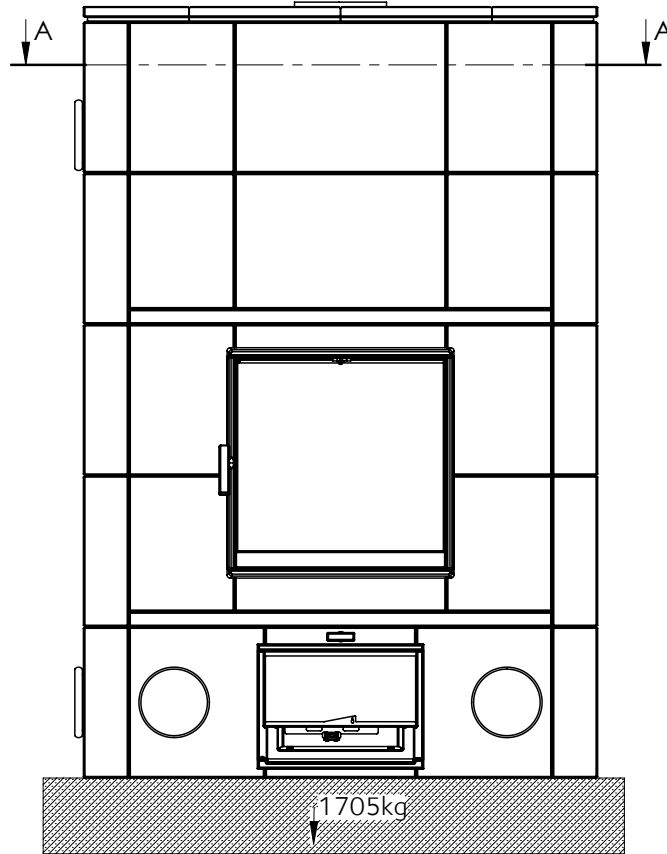
Pystytyspiirustukset · Monteringsritningar · Montagezeichnungen · Construction drawing  
· Plans de montage · Schemi di montaggio · Montage tekeningen




Ver.	Muutos	Pvm.	Tekijä	Hyväksyjä
D.1	Nuohousluukku muutos	22.09.2014	MAKKJARI	

Suojaetäisyys · Skyddsavståndet · Wandabstand · Safety distance · Distance de securite · Distanza di sicurezza · Minimale Wandafstand

## TU2200T/92

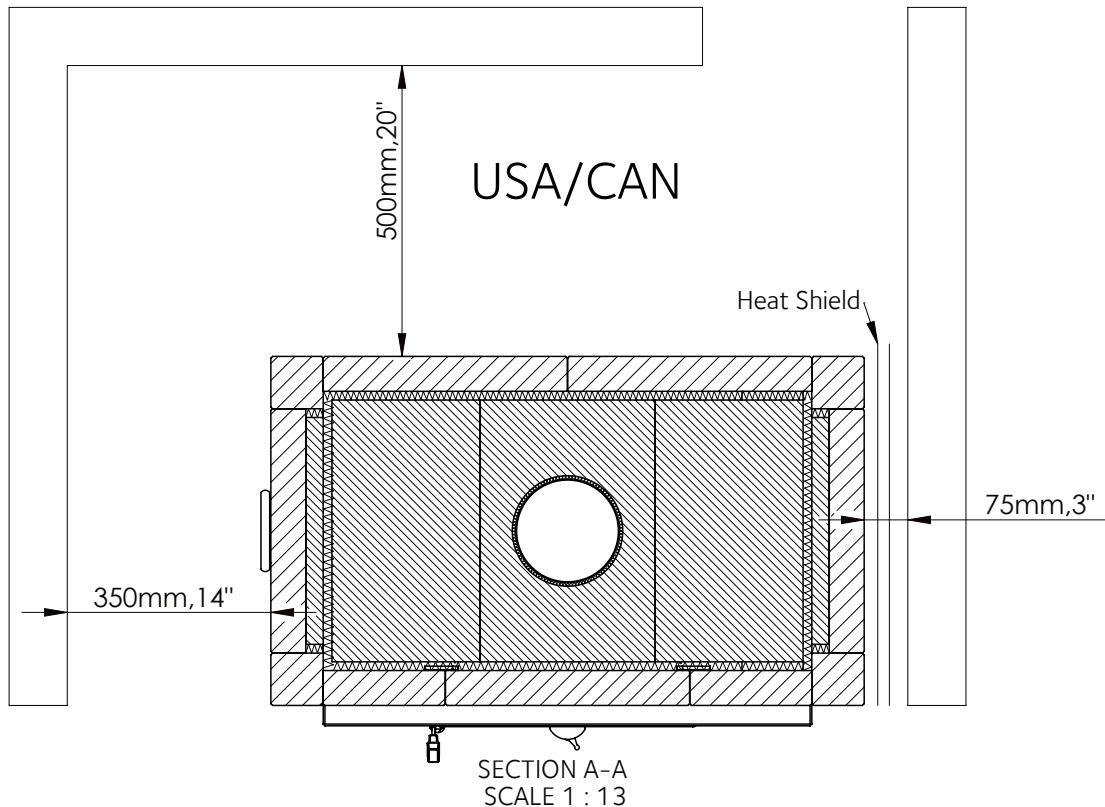
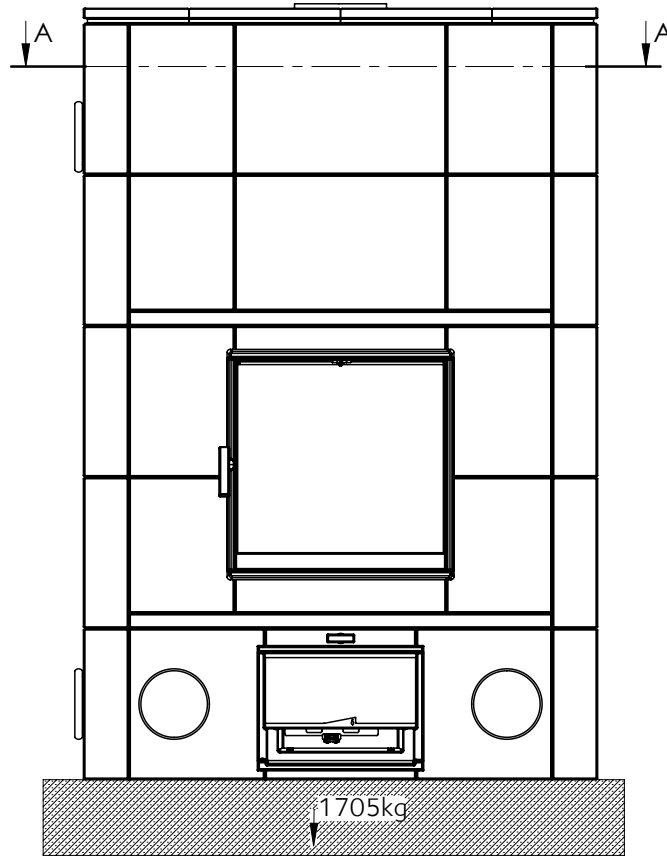



Dokumentin nimi UU00950	Pvm 03.12.08	Rev. D	Sivu nro. 2	
----------------------------	-----------------	-----------	----------------	---

Ver.	Muutos	Pvm.	Tekijä	Hyväksyjä
D.1	Nuohousluukku muutos	22.09.2014	MAKKJARI	

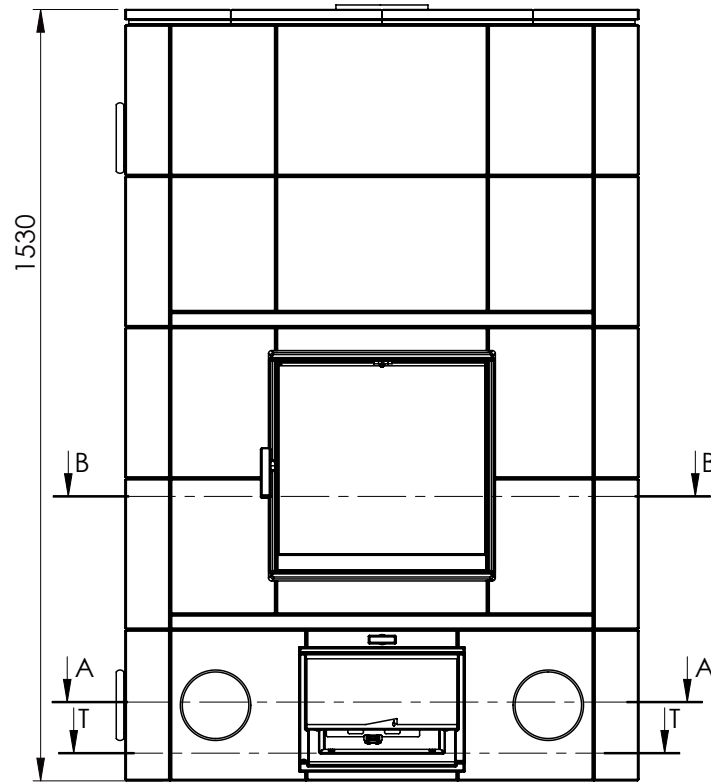
Suojaetäisyys · Skyddsavståndet · Wandabstand · Safety distance · Distance de securite · Distanza di sicurezza · Minimale Wandafstand

## TU2200T/92

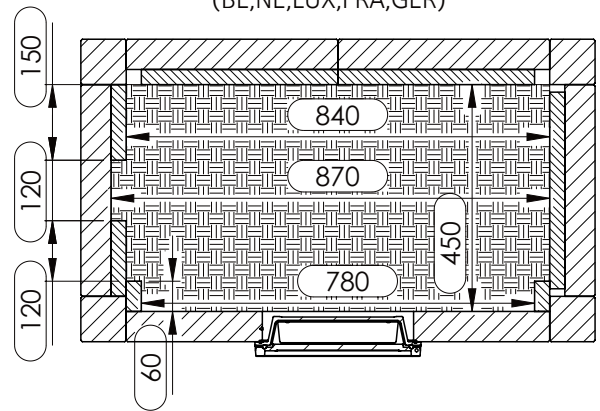


Dokumentin nimi UU00950	Pvm 03.12.08	Rev. D	Sivu nro. 3	
----------------------------	-----------------	-----------	----------------	---

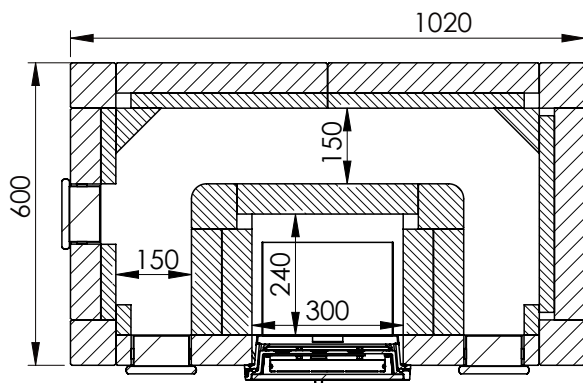
Ver.	Muutos	Pvm.	Tekijä	Hyväksyjä
D.1	Nuohousluukku muutos	22.09.2014	MAKKJARI	



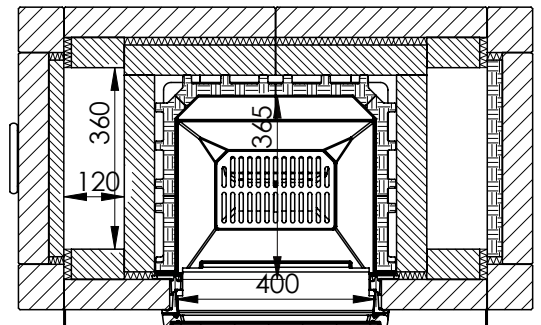
(BE,NE,LUX,FRA,GER)




SECTION T-T  
SCALE 1 : 15



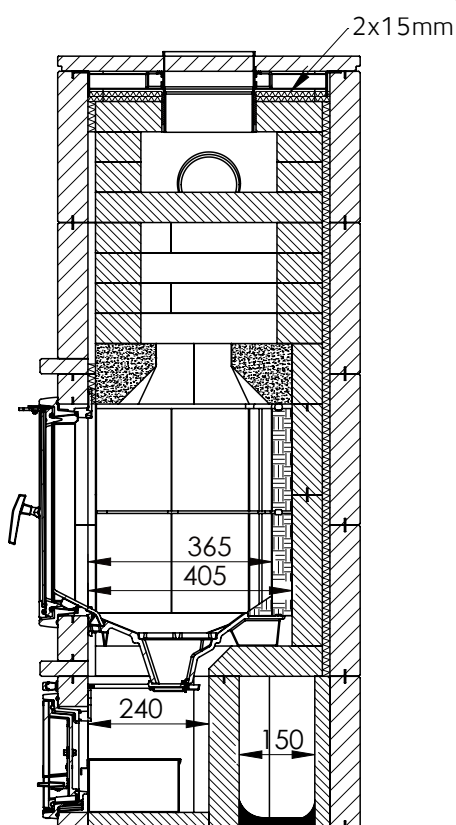
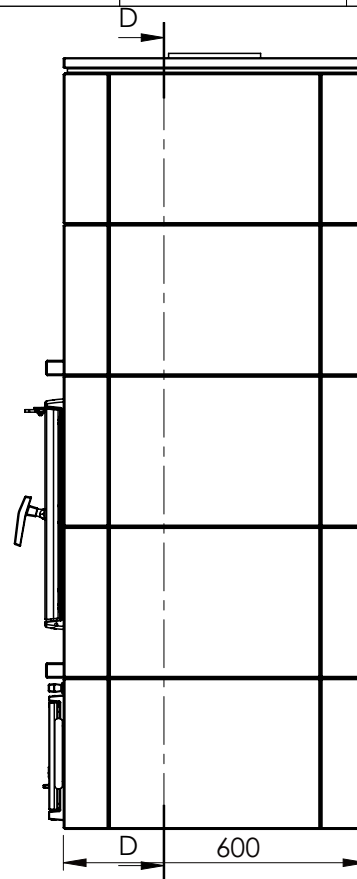
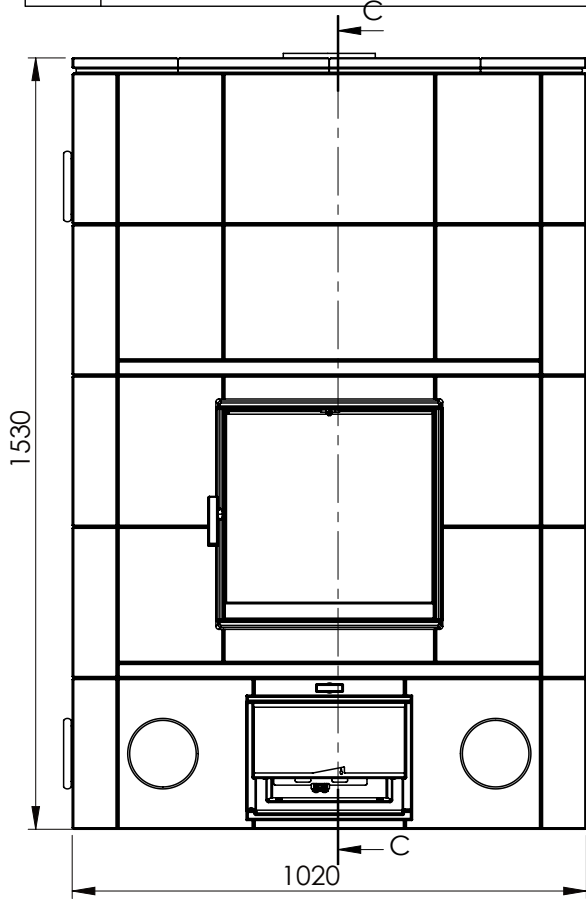
SECTION A-A  
SCALE 1 : 15



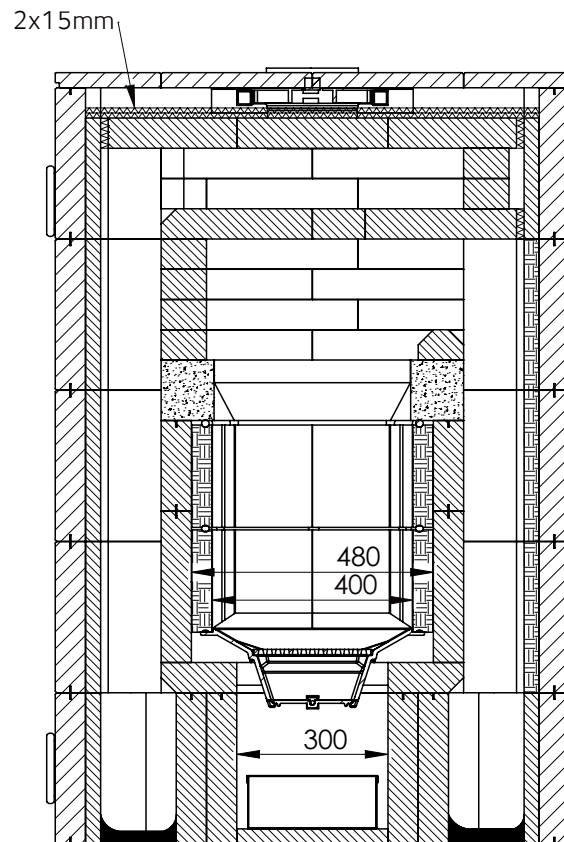
SECTION B-B  
SCALE 1 : 15

Dokumentin nimi	Pvm	Rev.	Sivu nro.	
UU00950	03.12.08	D	4	


Ver.	Muutos	Pvm.	Tekijä	Hyväksyjä
D.1	Nuohousluukku muutos	22.09.2014	MAKKJARI	



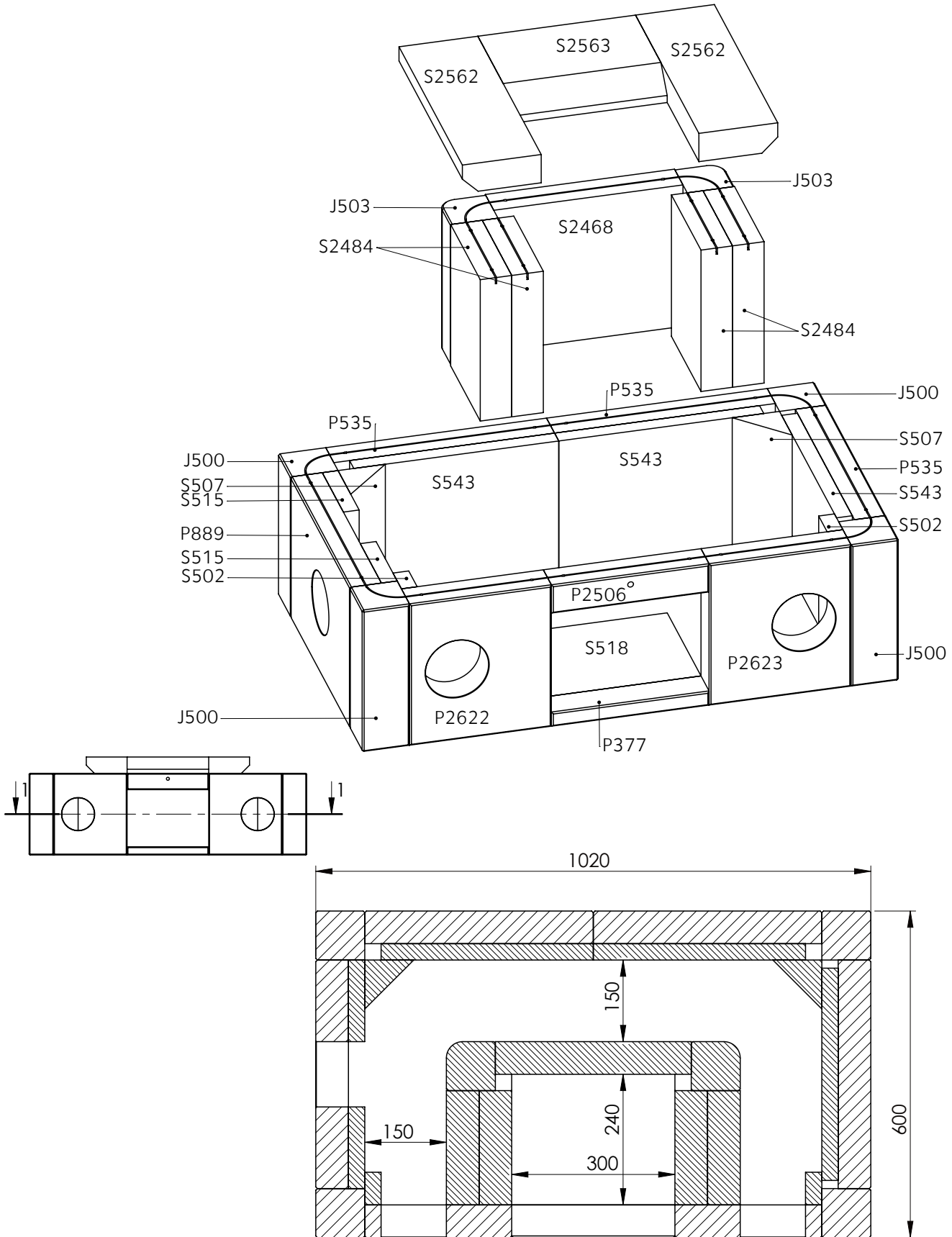
SECTION C-C  
SCALE 1 : 15




SECTION D-D  
SCALE 1 : 15

Dokumentin nimi	Pvm	Rev.	Sivu nro.	
UU00950	03.12.08	D	5	

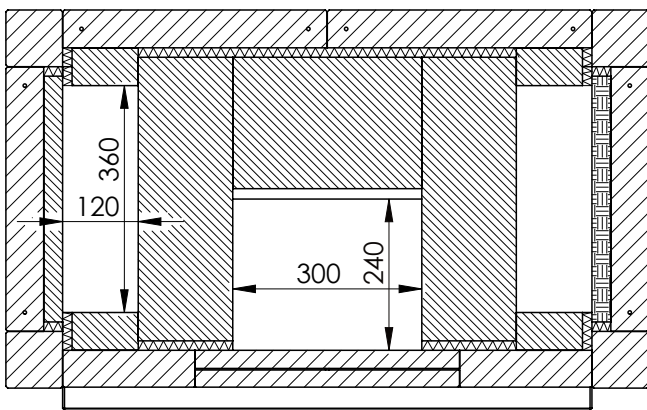
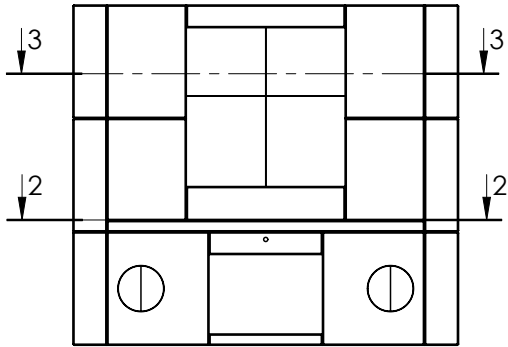
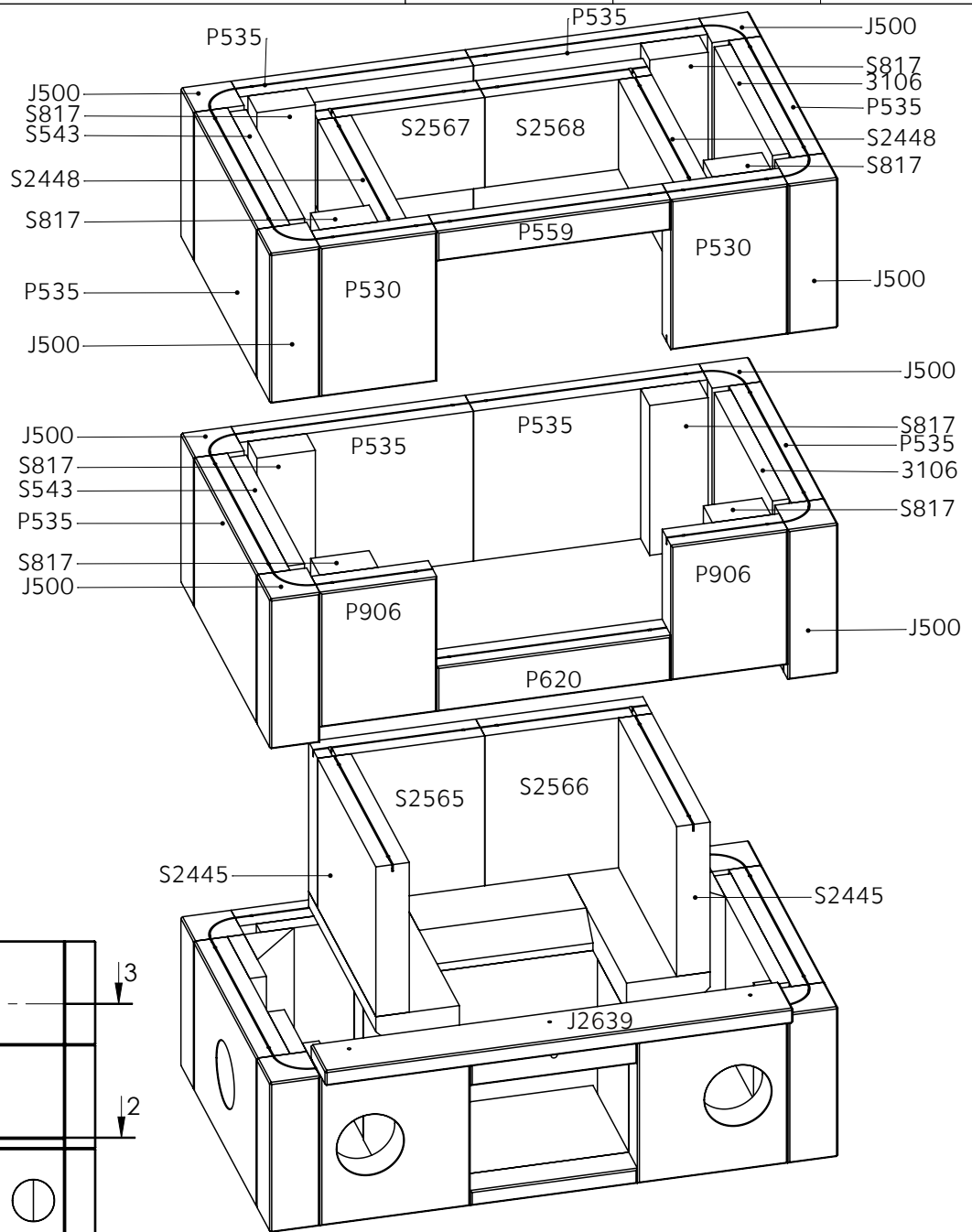
Ver.	Muutos	Pvm.	Tekijä	Hyväksyjä
D.1	Nuohousluukku muutos	22.09.2014	MAKKJARI	



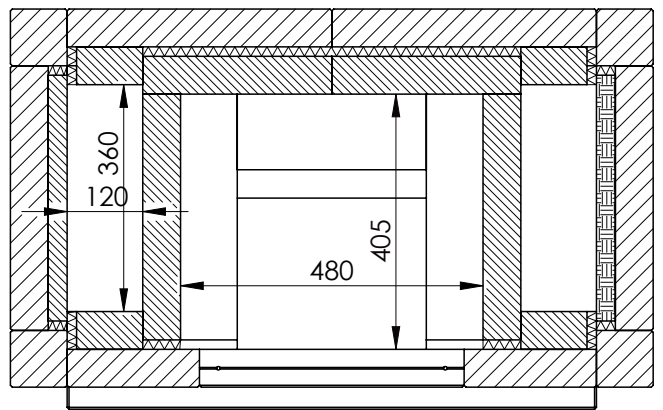
SECTION 1-1  
SCALE 1 : 10

Dokumentin nimi UU00950	Pvm 03.12.08	Rev. D	Sivu nro. 6	
----------------------------	-----------------	-----------	----------------	---


Ver.	Muutos	Pvm.	Tekijä	Hyväksyjä
D.1	Nuohousluukku muutos	22.09.2014	MAKKJARI	



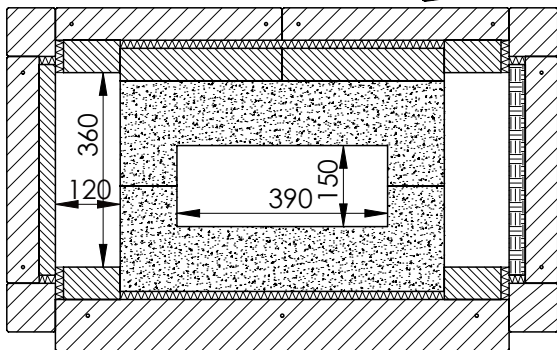
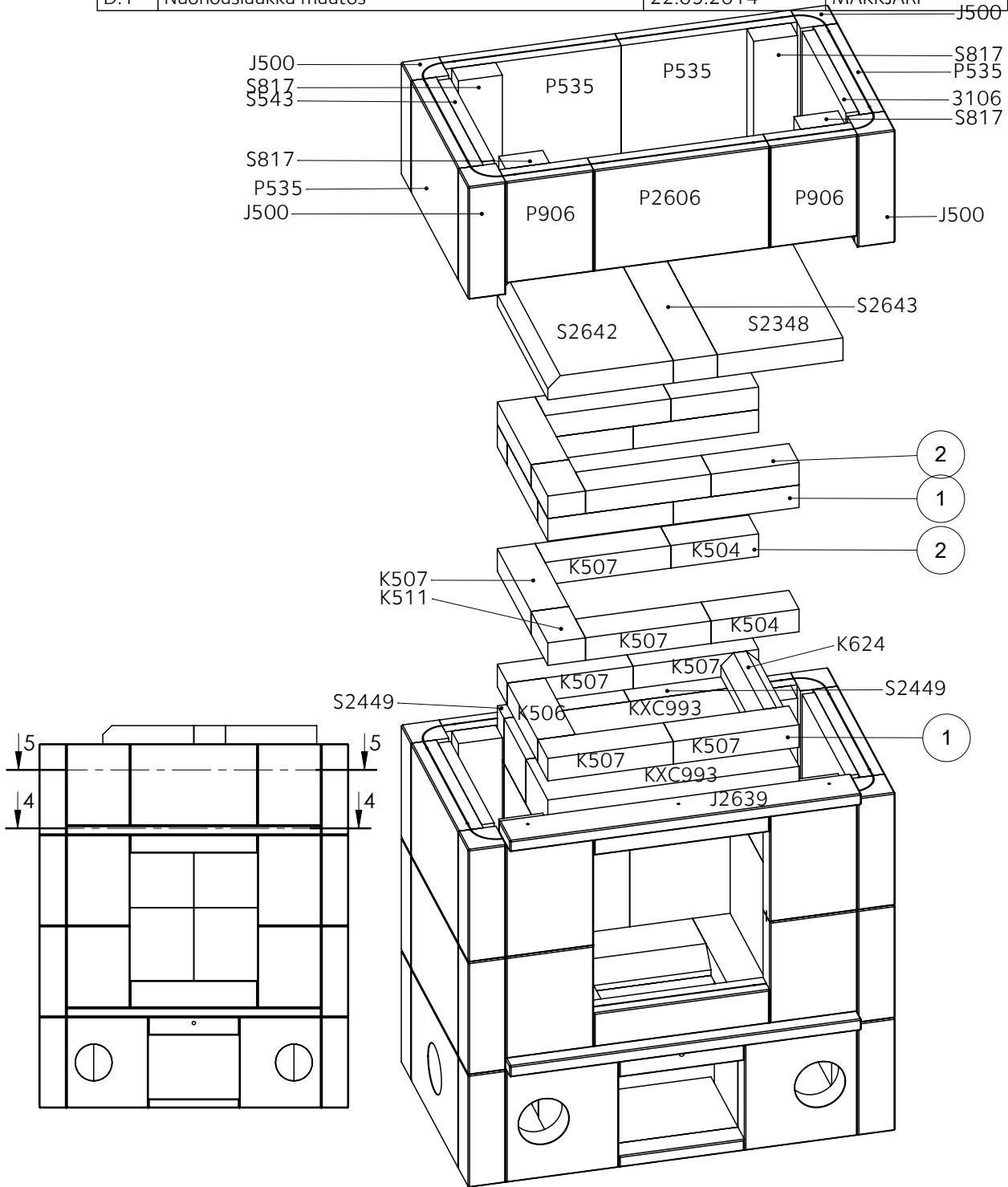
SECTION 2-2  
SCALE 1 : 12



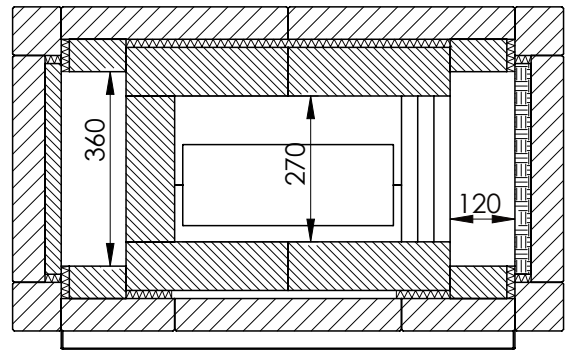
SECTION 3-3  
SCALE 1 : 12

Dokumentin nimi <b>UU00950</b>	Pvm <b>03.12.08</b>	Rev. <b>D</b>	Sivu nro. <b>7</b>	
-----------------------------------	------------------------	------------------	-----------------------	---

Ver.	Muutos	Pvm.	Tekijä	Hyväksyjä
D.1	Nuohousluukku muutos	22.09.2014	MAKKJARI	



SECTION 4-4  
SCALE 1 : 14

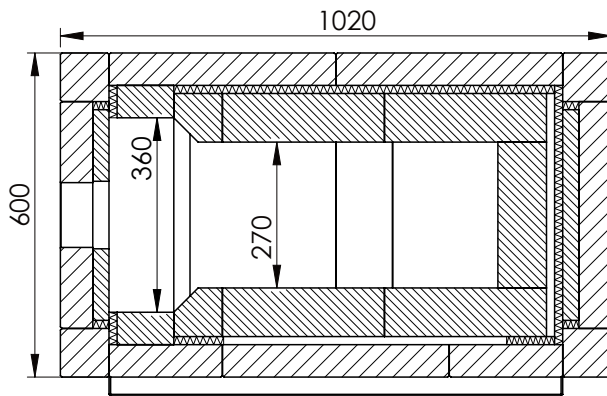
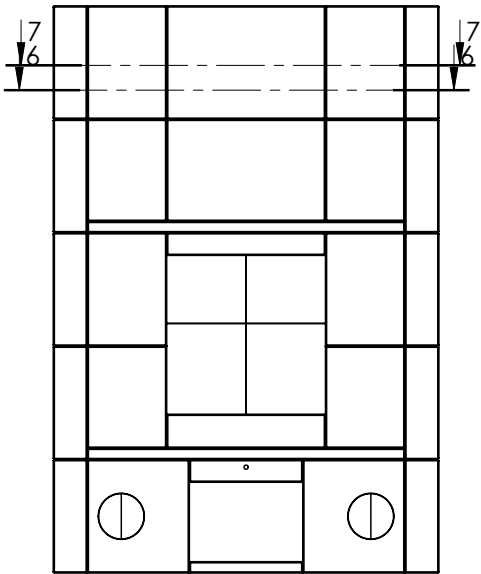
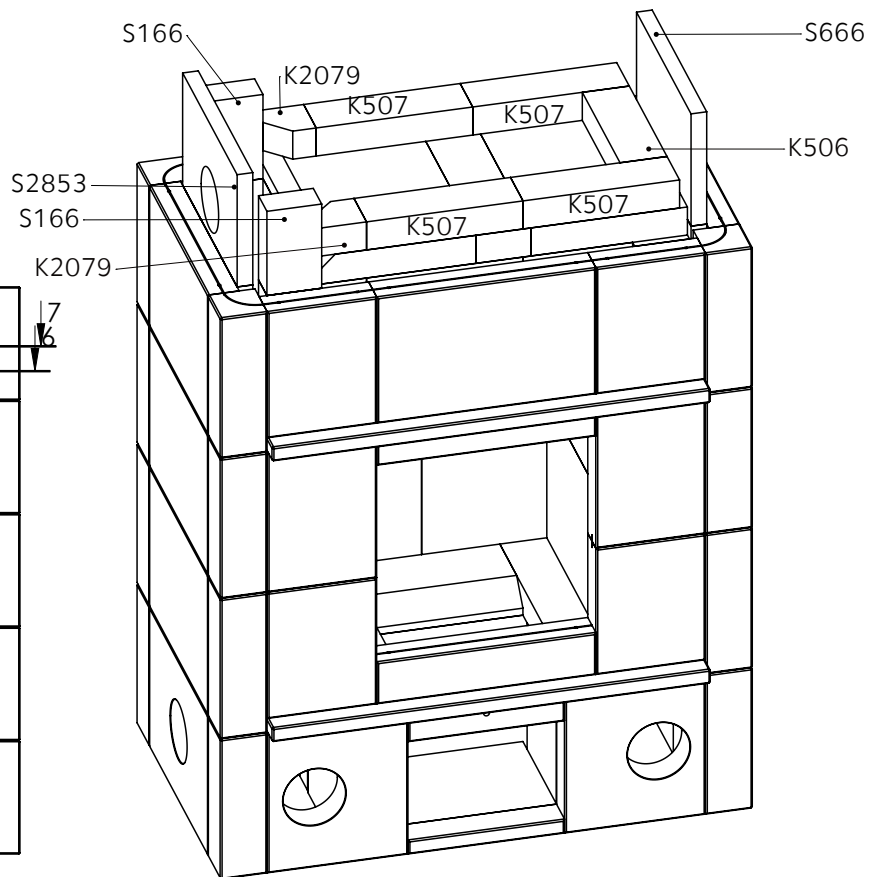
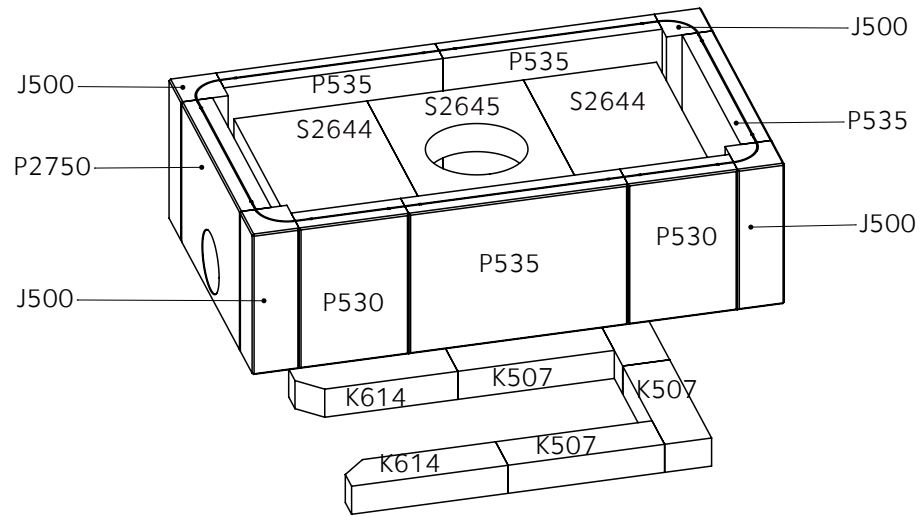


SECTION 5-5  
SCALE 1 : 14

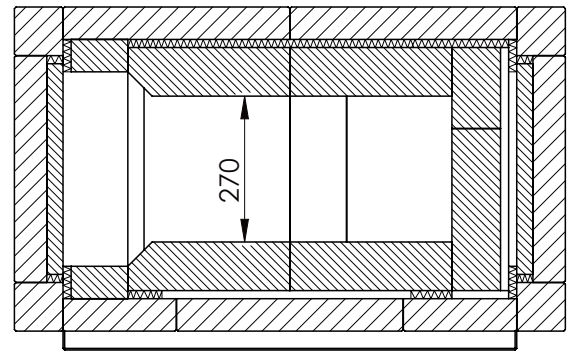
Dokumentin nimi UU00950	Pvm 03.12.08	Rev. D	Sivu nro. 8	
----------------------------	-----------------	-----------	----------------	--




Ver.	Muutos	Pvm.	Tekijä	Hyväksyjä
D.1	Nuohousluukku muutos	22.09.2014	MAKKJARI	



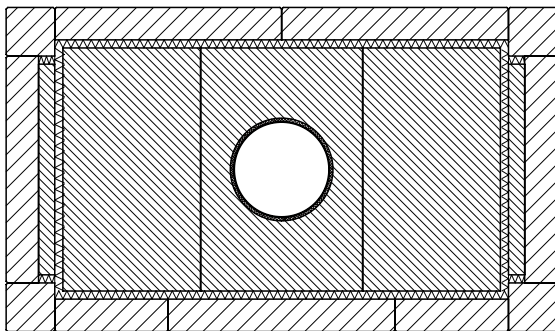
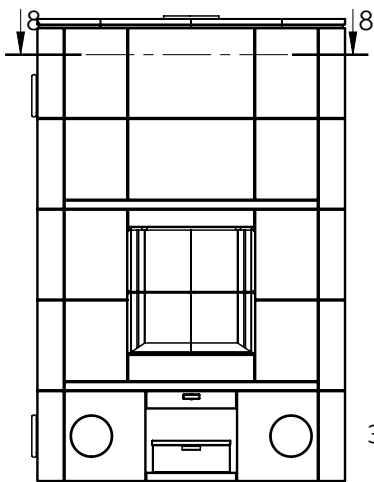
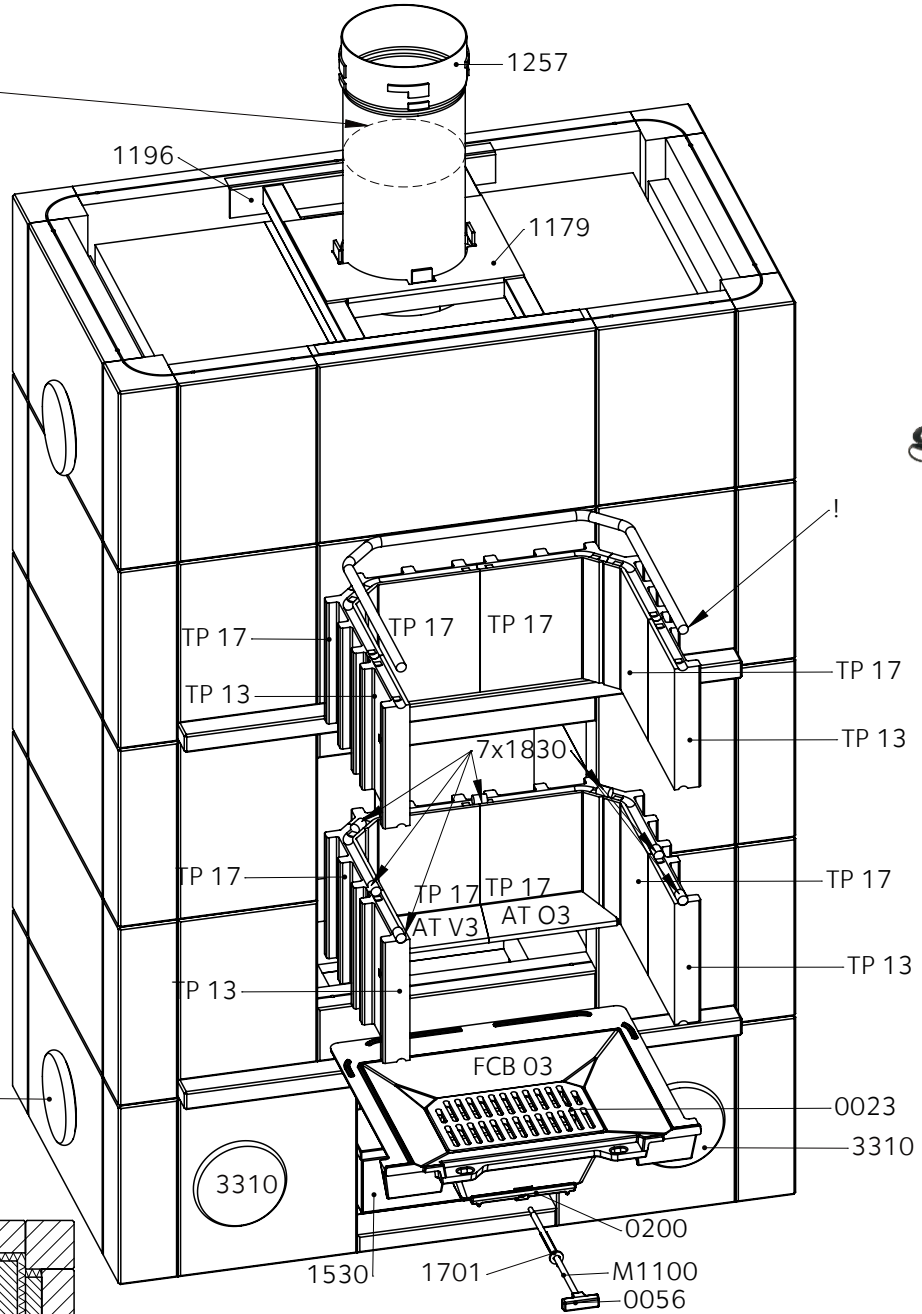
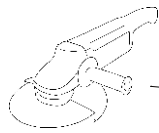
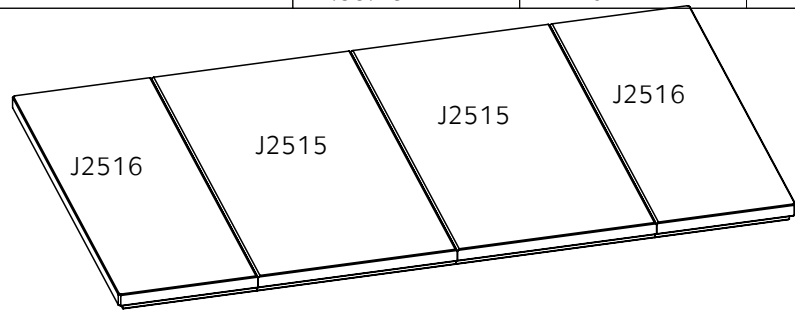
SECTION 6-6  
SCALE 1 : 14



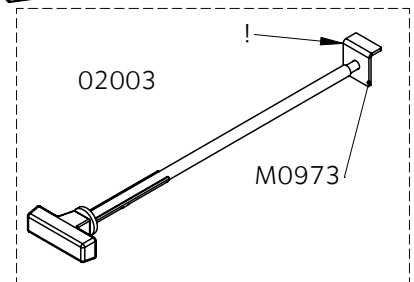
SECTION 7-7  
SCALE 1 : 14

Dokumentin nimi <b>UU00950</b>	Pvm <b>03.12.08</b>	Rev. <b>D</b>	Sivu nro. <b>9</b>	
-----------------------------------	------------------------	------------------	-----------------------	---

Ver.	Muutos	Pvm.	Tekijä	Hyväksyjä
D.1	Nuohousluukku muutos	22.09.2014	MAKKJARI	

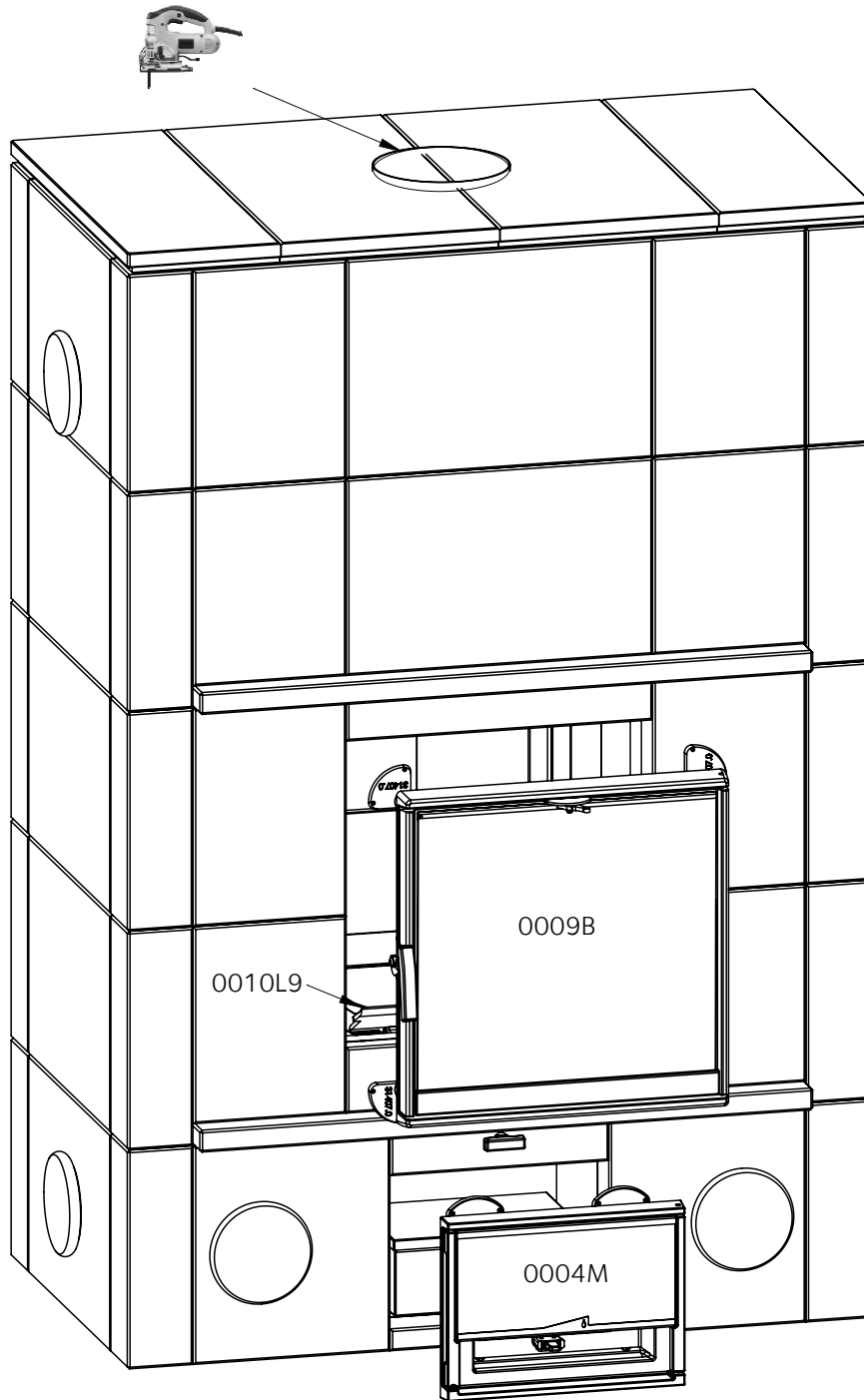



SECTION 8-8  
SCALE 1 : 14



Dokumentin nimi <b>UU00950</b>	Pvm <b>03.12.08</b>	Rev. <b>D</b>	Sivu nro. <b>10</b>	
-----------------------------------	------------------------	------------------	------------------------	--


Ver.	Muutos	Pvm.	Tekijä	Hyväksyjä
D.1	Nuohousluukku muutos	22.09.2014	MAKKJARI	



Dokumentin nimi UU00950	Pvm 03.12.08	Rev. D	Sivu nro. 11	
----------------------------	-----------------	-----------	-----------------	---


Ver.	Muutos	Pvm.	Tekijä	Hyväksyjä
D.1	Nuohousluukku muutos	22.09.2014	MAKKJARI	

Koodi	Mitat	Massa	Kpl
J2515	30x300x600	15.9	2
J2516	30x210x600	11	2
J2639	30x95x840	7.1	2
J500	90x300x90	7.2	20
J503	90x300x90	7.04	2
K2079	60x90x90	1.3	2
K504	60x90x210	3.4	4
K506	60x90x270	4.3	3
K507	60x90x300	4.8	21
K511	60x90x150	2.4	3
K614	60x90x300	4.6	2
K624	60x90x270	3.6	1
KXC993	120x195x600	18.95	2
P2506	60x60x300	3.2	1
P2606	60x270x420	20.2	1
P2622	60x300x270	12.4	1
P2623	60x300x270	12.4	1
P2750	60x300x420	20.4	1
P377	30x60x300	1.6	1
P530	60x300x210	11.2	4
P535	60x300x420	22.4	18
P559	60x60x420	4.4	1
P620	60x90x420	6.7	1
P889	60x300x420	20.4	1
P906	60x270x210	10.1	4
S166	60x105x180	3.4	2
S2348	60x300x450	24.1	1
S2445	60x300x390	20.9	2
S2448	60x180x390	12.5	2
S2449	60x120x300	6.4	2
S2468	60x300x360	19.3	1
S2484	60x300x210	11.2	4
S2562	60x150x450	11.5	2
S2563	60x300x225	11.2	1
S2565	60x300x300	16.1	1
S2566	60x300x300	16.1	1
S2567	60x180x300	9.6	1
S2568	60x180x300	9.6	1
S2642	60x300x450	23.5	1
S2643	60x105x450	8.4	1
S2644	60x255x450	20.5	2
S2645	60x300x450	19.1	1
S2853	30x240x390	7.3	1
S2854	30x60x390	2.1	1
S2855	30x300x390	9.4	1


Dokumentin nimi	Pvm	Rev.	Sivu nro.	
UU00950	03.12.08	D	12	

Ver.	Muutos	Pvm.	Tekijä	Hyväksyjä
D.1	Nuohousluukku muutos	22.09.2014	MAKKJARI	

Koodi	Mitat	Massa	Kpl
S502	30x300x60	1.6	2
S507	90x300x90	3.6	2
S515	30x150x300	4	2
S518	30x300x240	6.4	1
S543	30x300x390	10.5	6
S666	30x240x390	8.4	2
S817	60x300x105	5.6	12
TK-2802110K		1.3	1

Dokumentin nimi UU00950	Pvm 03.12.08	Rev. D	Sivu nro. 13	
----------------------------	-----------------	-----------	-----------------	---

Ver.	Muutos	Pvm.	Tekijä	Hyväksyjä	
D.1	Nuohousluukku muutos	22.09.2014	MAKKJARI		
Kpl	Nimi	Mitat	Koodi	Määrä	Laatu
1	Arina	153x233 mm (2009)	0023	1	KPL
1	Arinapelti	pyörrepesä 09	0200	1	KPL
1	Arinapelti	tankosarja 3	02003	1	KPL
3	Eristelevy	skamolex VIP-900 30x300x390 mm	3106	1	KPL
1	Hakaslaatikko		135		KPL
1	Harjakaispaketti, pyörrepesä		8905		KPL
1	Hormiliitosputki	181x380	1257	1	KPL
1	Ilmanohjauslevy	0009	0010L9	1	KPL
1	Kannatin	hormin 475x469	1196	1	KPL
2	Kivijauho	0-0.36 mm purkki 5 kg	2230	1	KPL
6	Kuituvilla	Isoglas Needlemat 15x580x760 mm	2105	1	KPL
1	Lieriösetti	kohdistus 7 kpl + tiiviste	1832 SET	1	KPL
3	Nuohousluukku	120	3310	1	KPL
1	Pahvikansi	euro (tarvikelaatikko)	4098		KPL
1	Pahvilaatikko	euro 300 (tarvikelaatikko)	4099		KPL
1	Pystytyspiirustus	TU2200T/92	AO3637		KPL
1	Sovituslevy	300x250	1179	1	KPL
1	Takan luukku	vaalean harmaa	0009B	1	KPL
1	Tarvittavat dokumentit		7500		KPL
1	Tuhkalaatikko	105x255x180 mm	1530	1	KPL
1	Tuhkapesänluukku	säädettävä	0004M	1	KPL
1	Tulikivi logo	teippikiinnitys	OU02473	1	KPL
1	Tulipesä	panelisetti	FC 03	1	KPL
1	Tulipesä	pohja	FCB 03	1	KPL
1	Tuotekilpi+kuori,maakohtainen		7925		KPL
2	Vesilasikannu	3 l	2315	1	KPL

Dokumentin nimi UU00950	Pvm 03.12.08	Rev. D	Sivu nro. 14	
----------------------------	-----------------	-----------	-----------------	---