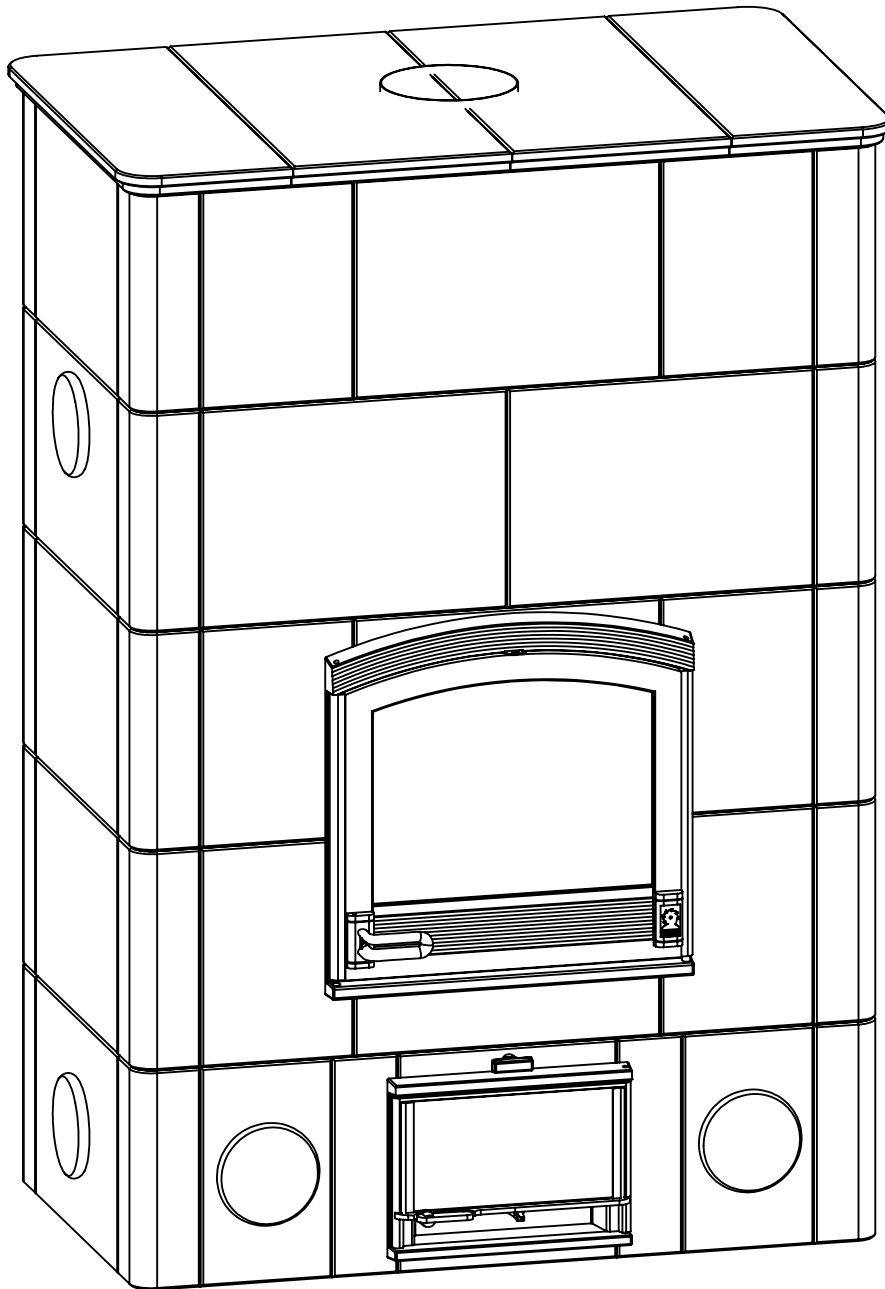


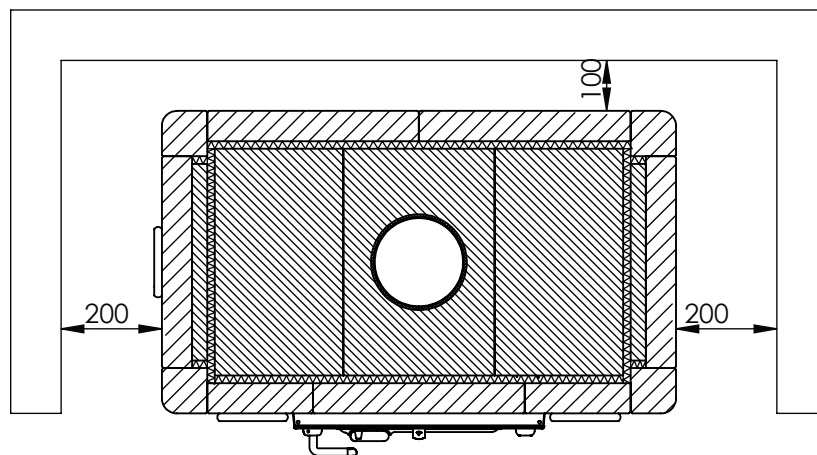
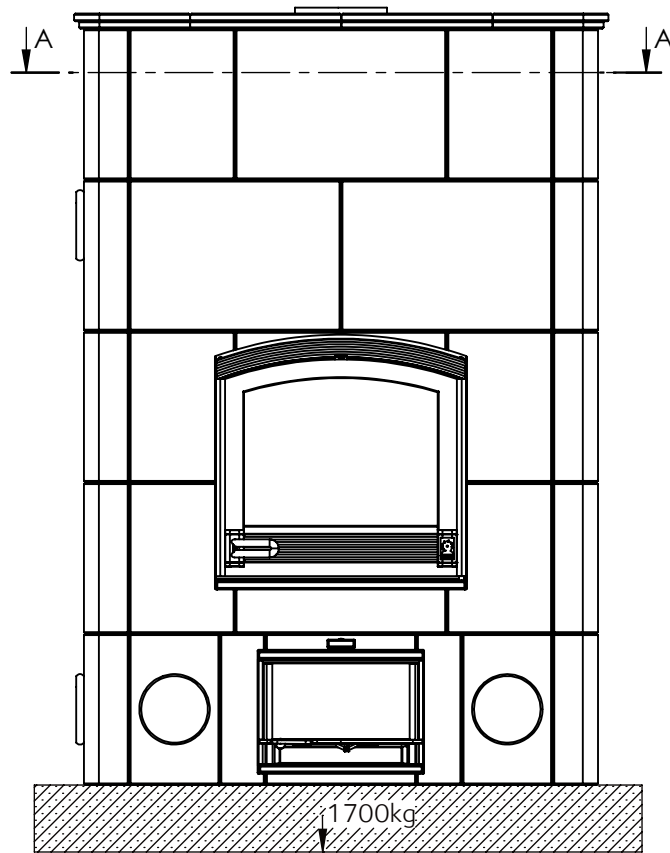
TU 2200T

Pystytyspiirustukset • Monteringsritningar • Montagezeichnungen • Construction drawing
• Plans de montage • Schemi di montaggio • Montage tekeningen




| | | | | |
|------|--------|------|--------|-----------|
| Ver. | Muutos | Pvm. | Tekijä | Hyväksyjä |
| | | | | |

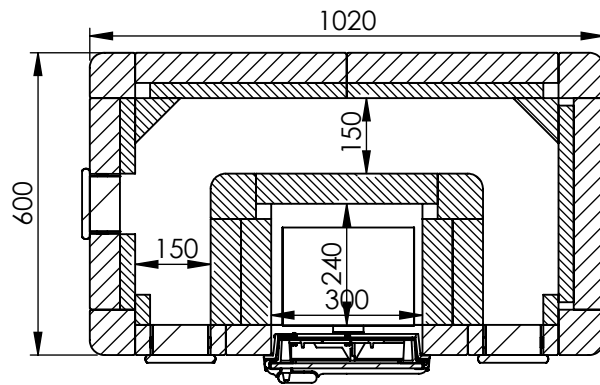
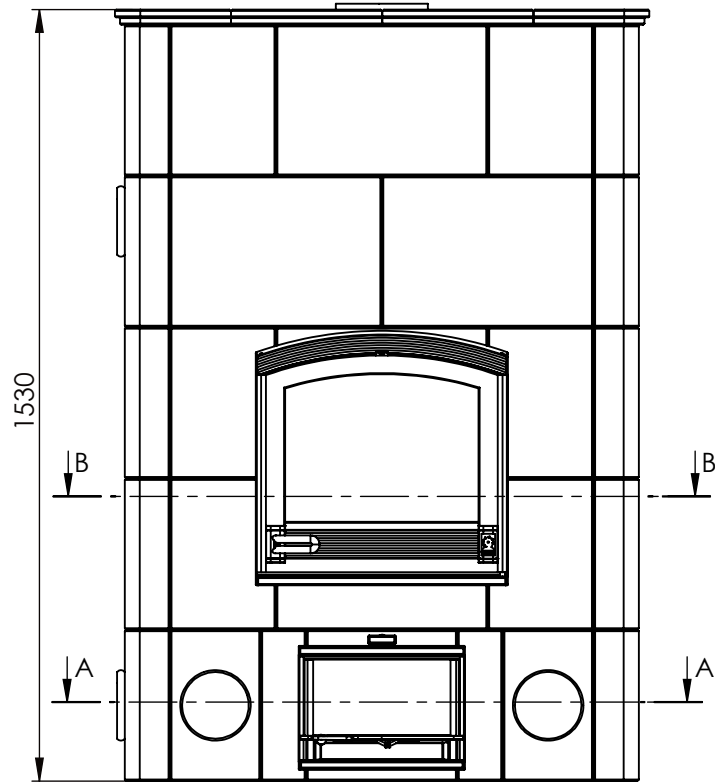
Suojaetäisyys · Skyddsavståndet · Wandabstand · Safety distance ·
Distance de securite · Distanza di sicurezza · Minimale Wandafstand
TU2200T



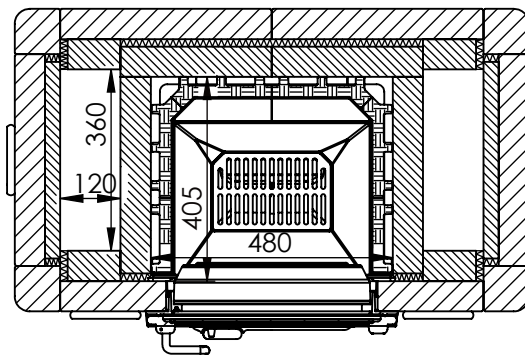
SECTION A-A
SCALE 1 : 15

| | | | | |
|----------------------------|-----------------|-----------|----------------|---|
| Dokumentin nimi UU00777 | Pvm 16.06.08 | Rev. A | Sivu nro. 2 | TULIKIVI  |
|----------------------------|-----------------|-----------|----------------|---|

| Ver. | Muutos | Pvm. | Tekijä | Hyväksyjä |
|------|--------|------|--------|-----------|
| | | | | |



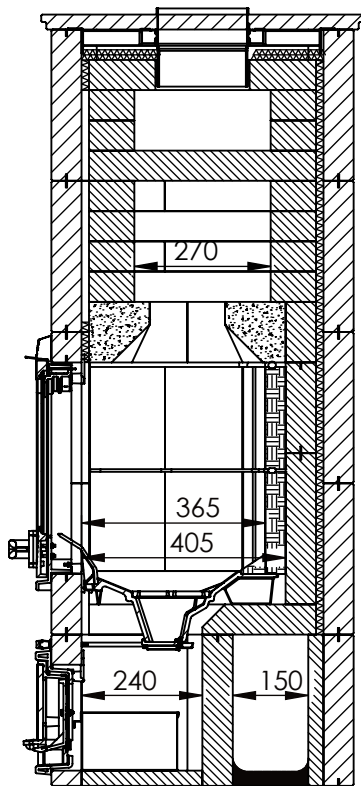
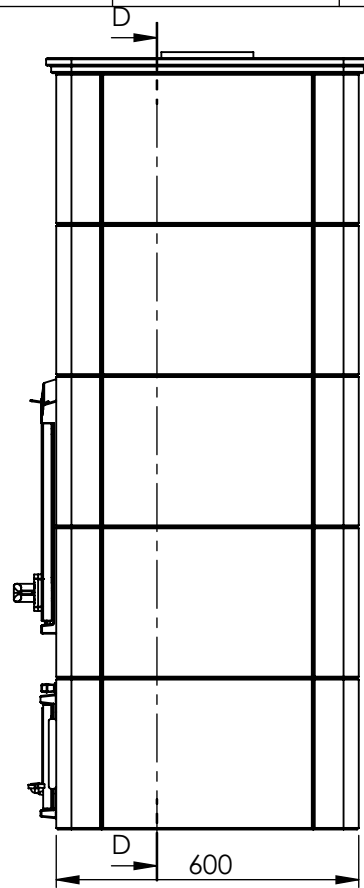
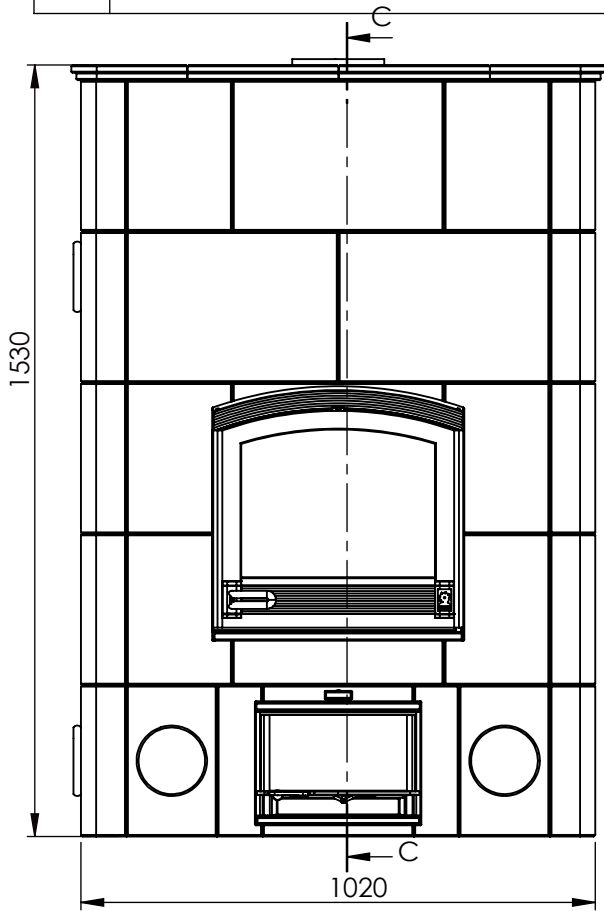
SECTION A-A
SCALE 1 : 15



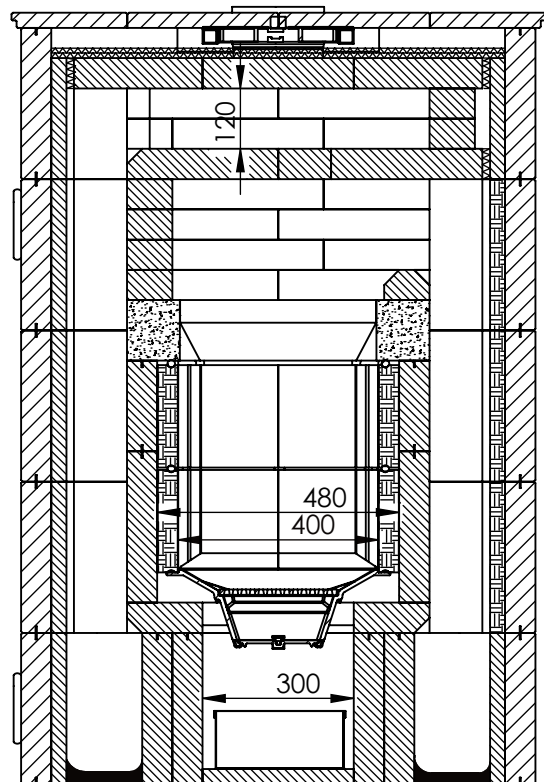
SECTION B-B
SCALE 1 : 15

| | | | | |
|-----------------|----------|------|-----------|--|
| Dokumentin nimi | Pvm | Rev. | Sivu nro. | |
| UU00777 | 16.06.08 | A | 3 | |


| | | | | |
|------|--------|------|--------|-----------|
| Ver. | Muutos | Pvm. | Tekijä | Hyväksyjä |
| | | | | |



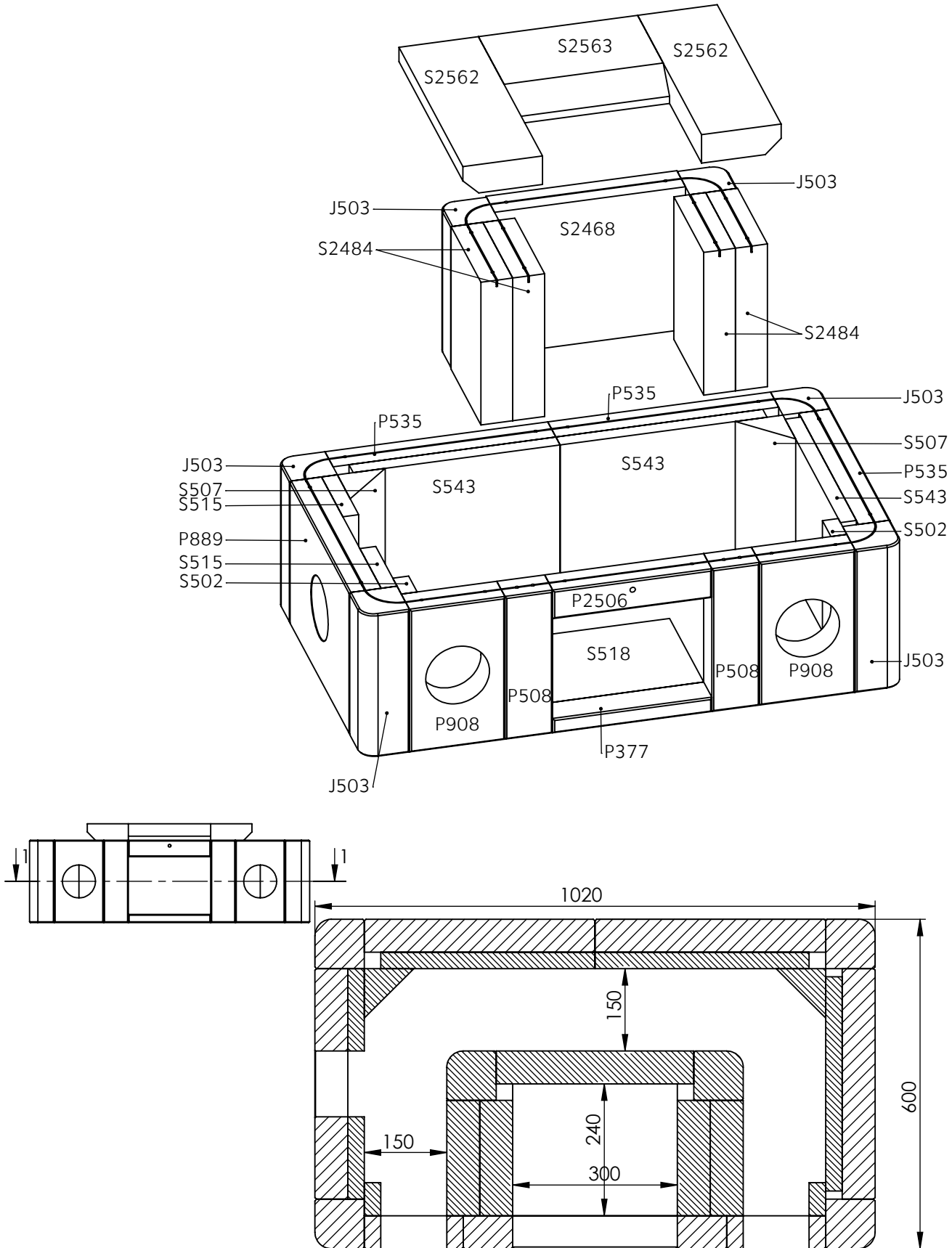
SECTION C-C
SCALE 1 : 15




SECTION D-D
SCALE 1 : 15

| | | | | |
|-----------------|----------|------|-----------|---|
| Dokumentin nimi | Pvm | Rev. | Sivu nro. | TULIKIVI  |
| UU00777 | 16.06.08 | A | 4 | |

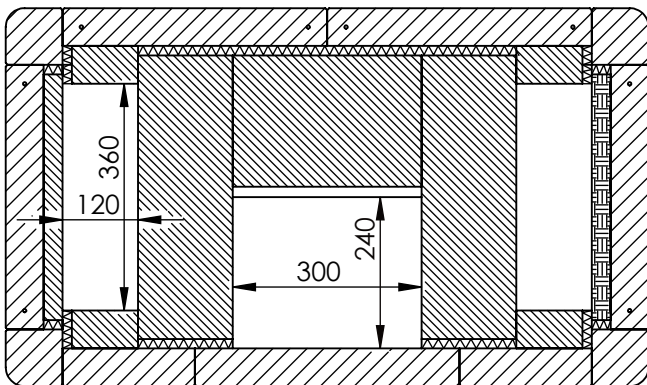
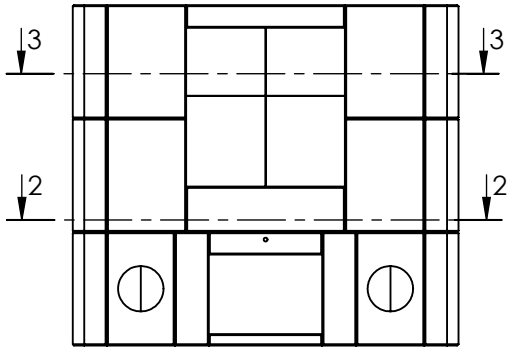
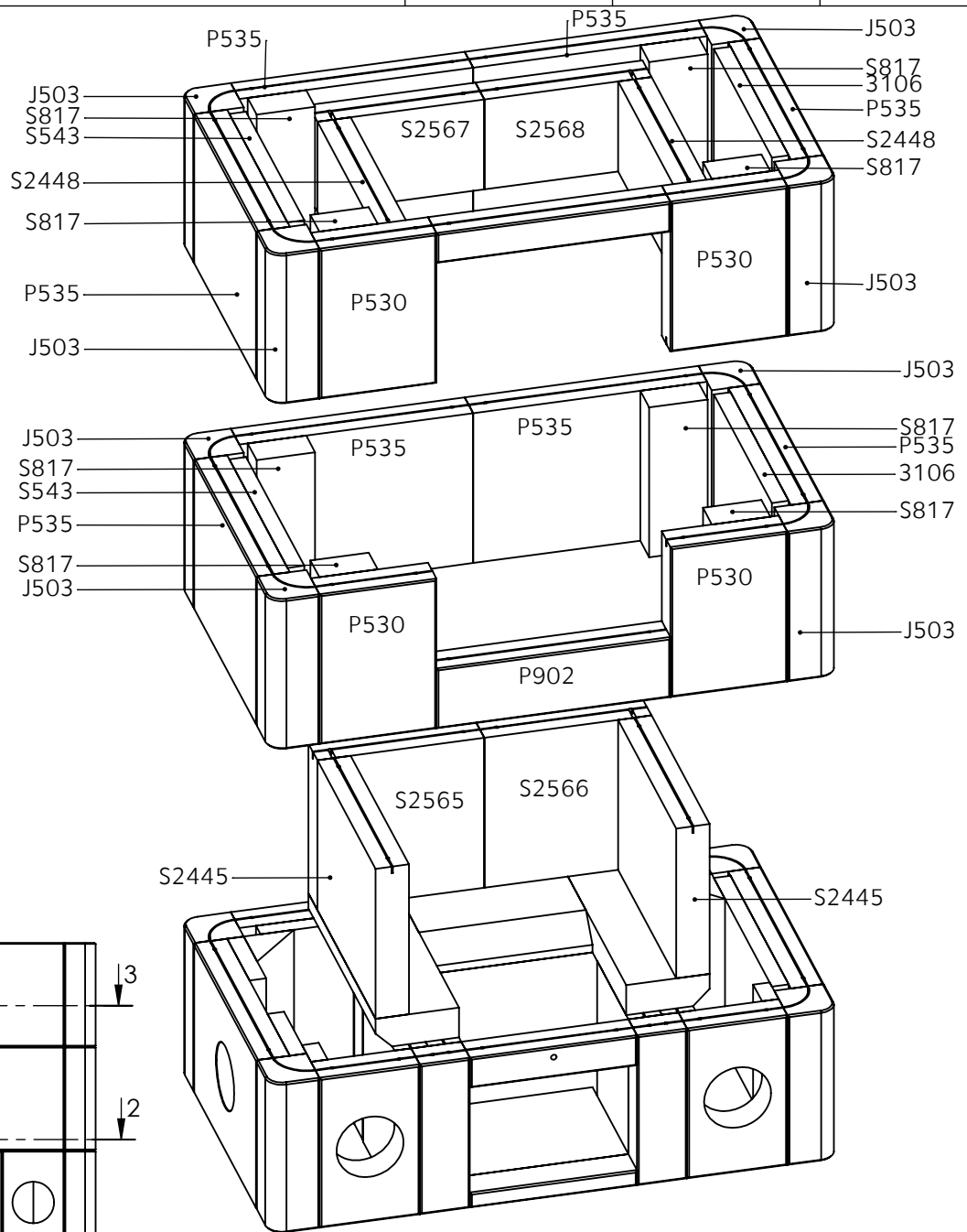
| Ver. | Muutos | Pvm. | Tekijä | Hyväksyjä |
|------|--------|------|--------|-----------|
| | | | | |



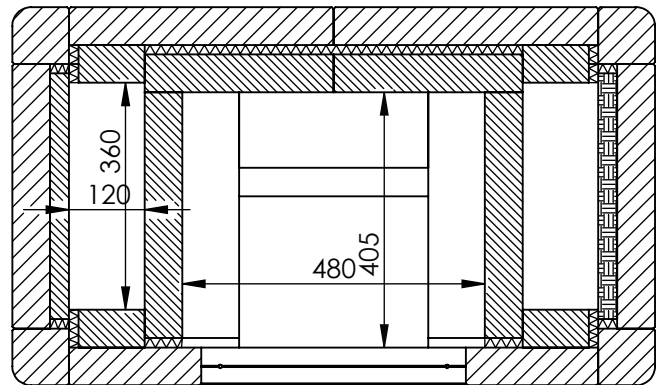
SECTION 1-1
SCALE 1 : 10

| | | | | |
|----------------------------|-----------------|-----------|----------------|---|
| Dokumentin nimi UU00777 | Pvm 16.06.08 | Rev. A | Sivu nro. 5 | TULIKIVI  |
|----------------------------|-----------------|-----------|----------------|---|


| Ver. | Muutos | Pvm. | Tekijä | Hyväksyjä |
|------|--------|------|--------|-----------|
| | | | | |



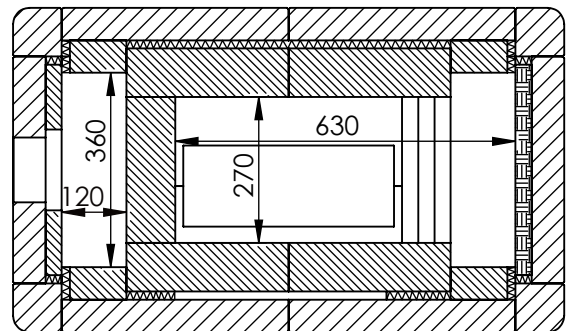
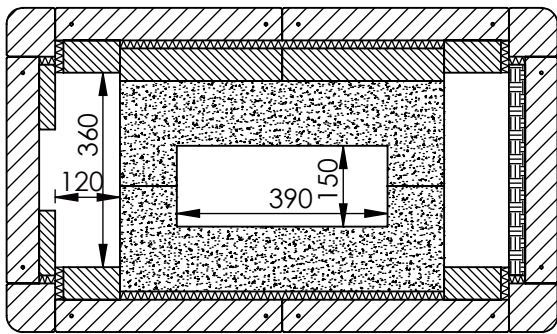
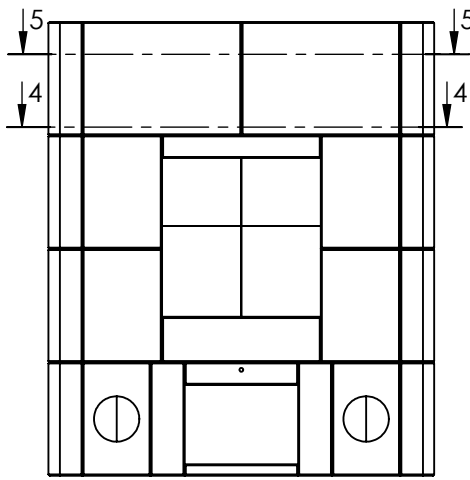
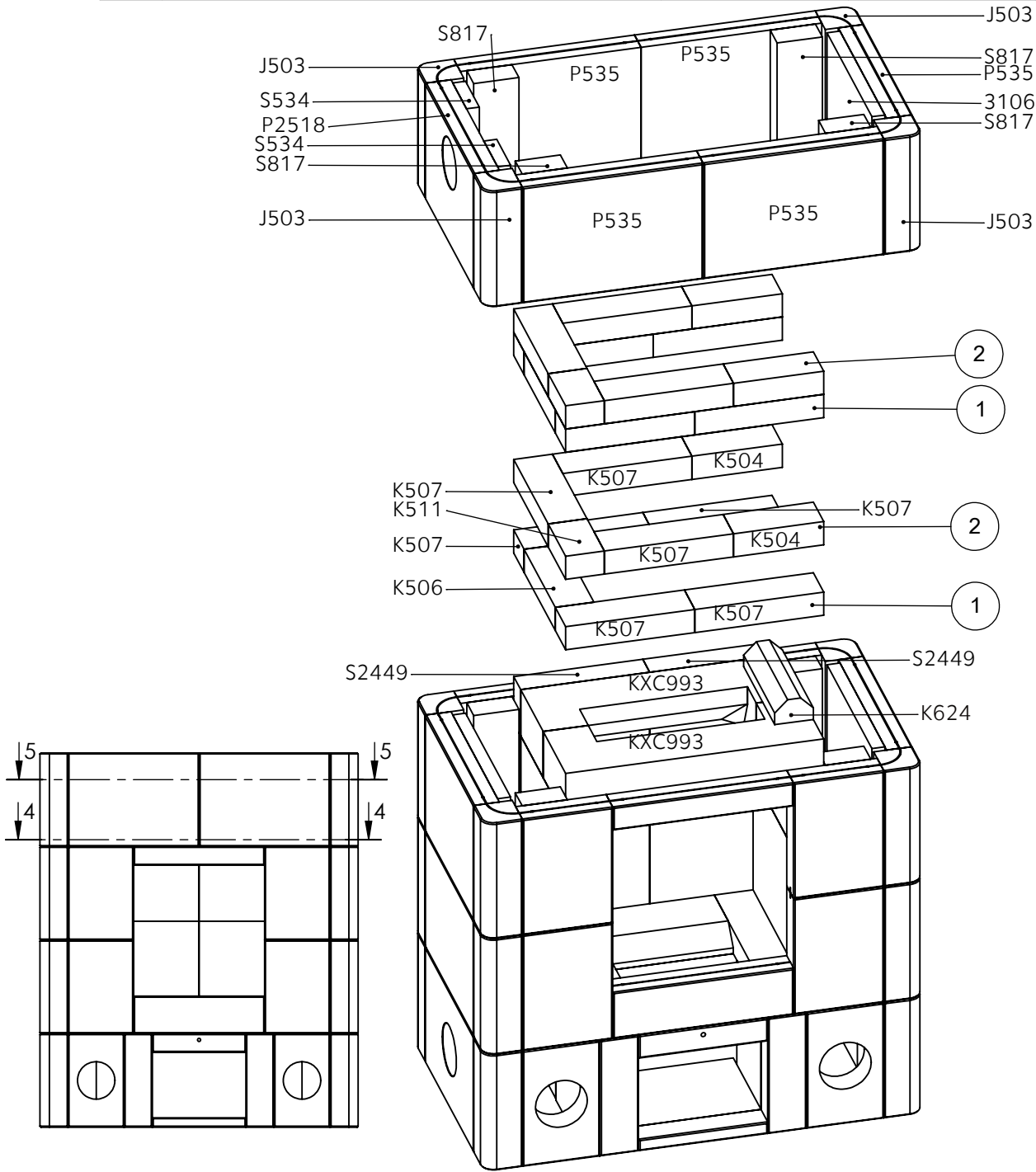
SECTION 2-2
SCALE 1 : 12



SECTION 3-3
SCALE 1 : 12

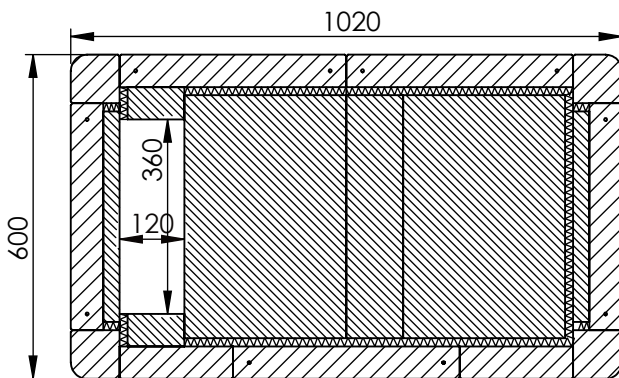
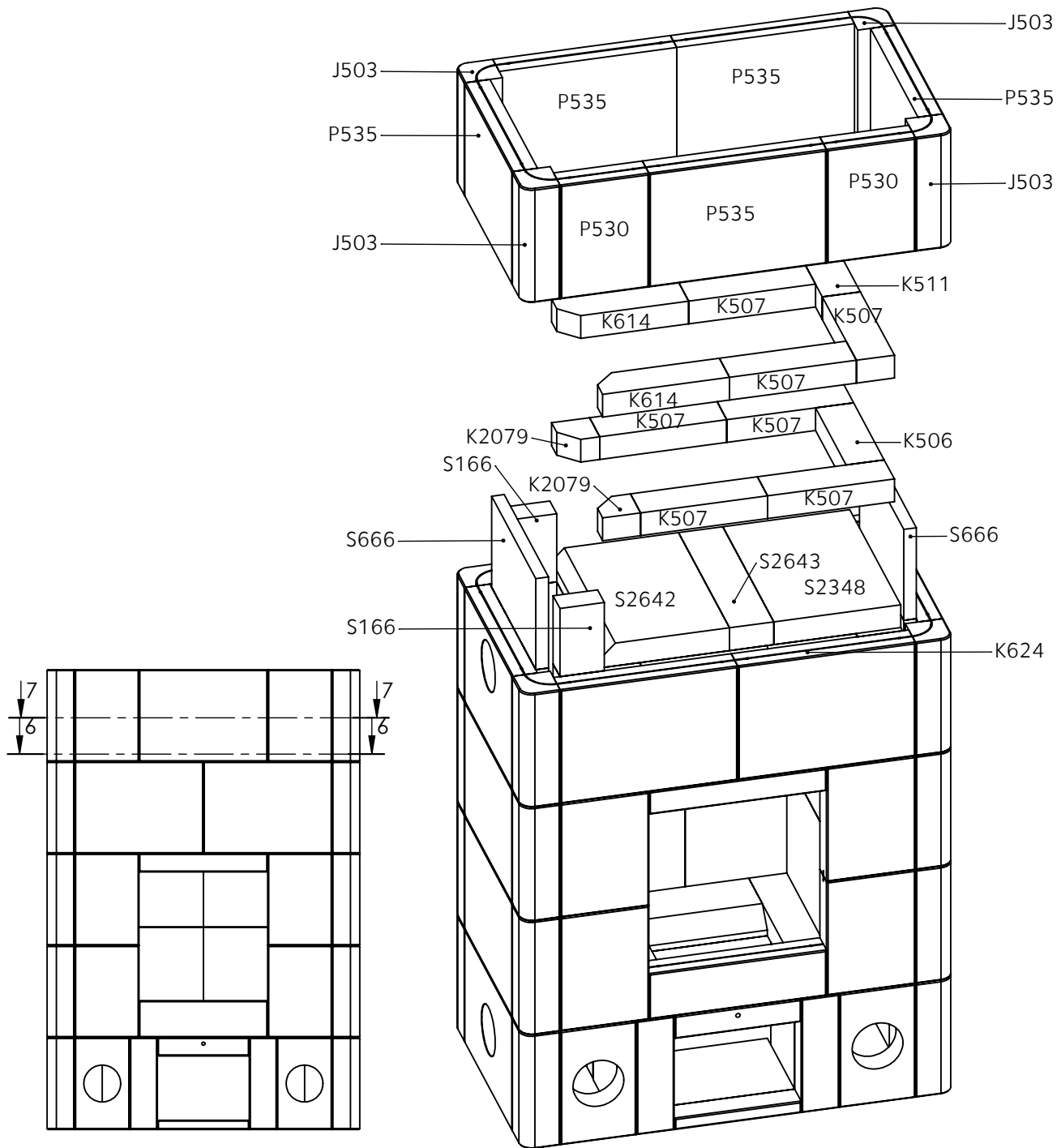
| | | | | |
|-----------------------------------|------------------------|------------------|-----------------------|---|
| Dokumentin nimi UU00777 | Pvm 16.06.08 | Rev. A | Sivu nro. 6 | TULIKIVI  |
|-----------------------------------|------------------------|------------------|-----------------------|---|

| Ver. | Muutos | Pvm. | Tekijä | Hyväksyjä |
|------|--------|------|--------|-----------|
| | | | | |

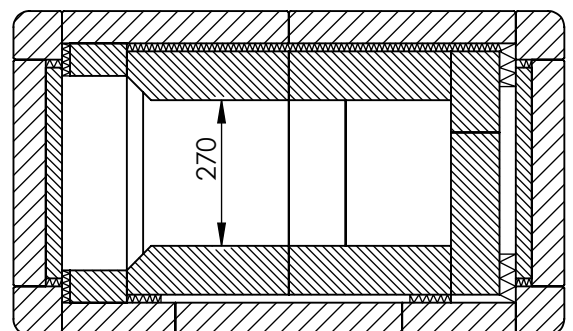


| | | | | |
|-----------------------------------|------------------------|------------------|-----------------------|-----------------|
| Dokumentin nimi UU00777 | Pvm 16.06.08 | Rev. A | Sivu nro. 7 | TULIKIVI |
|-----------------------------------|------------------------|------------------|-----------------------|-----------------|

| Ver. | Muutos | Pvm. | Tekijä | Hyväksyjä |
|------|--------|------|--------|-----------|
| | | | | |



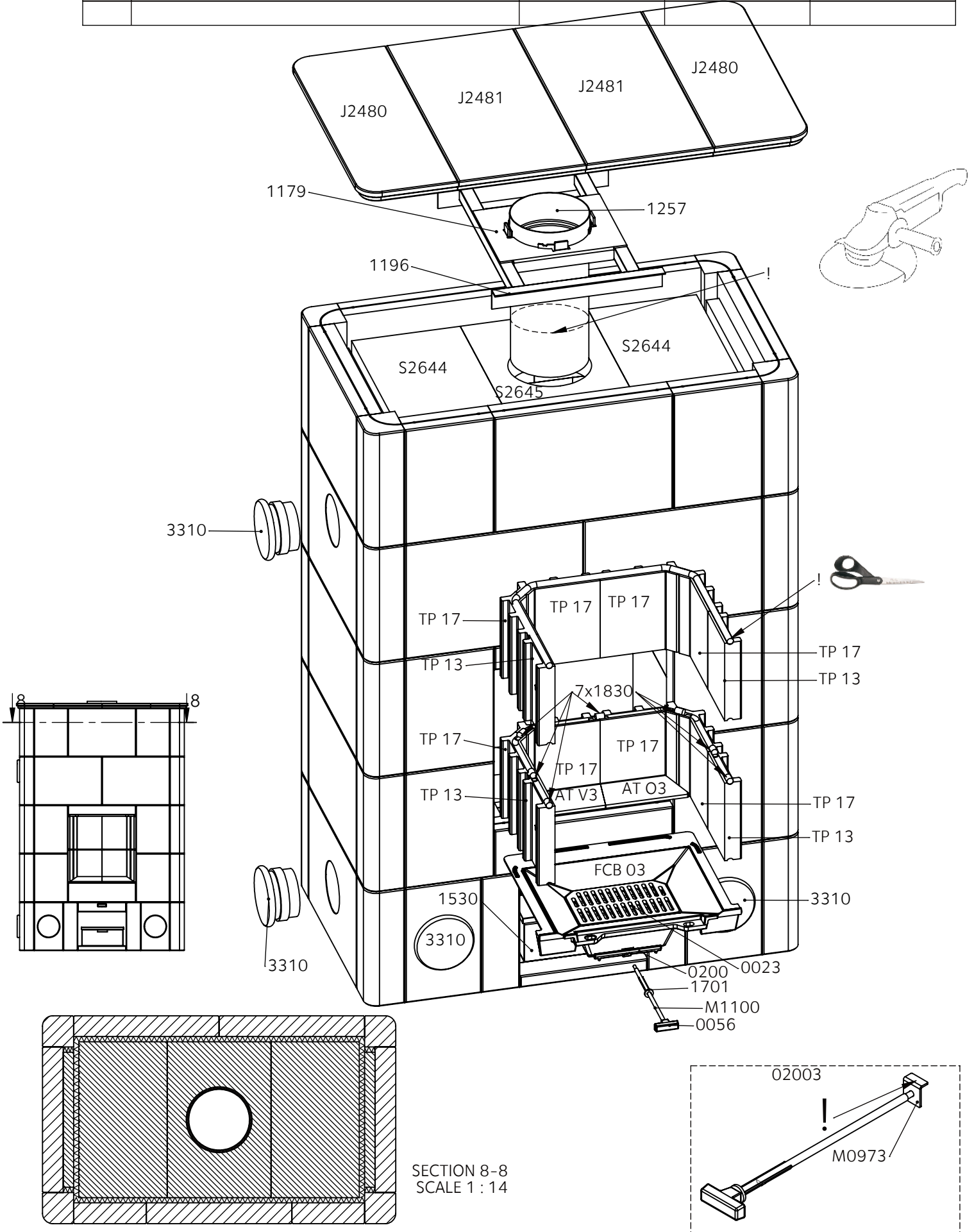
SECTION 6-6
SCALE 1 : 14



SECTION 7-7
SCALE 1 : 14

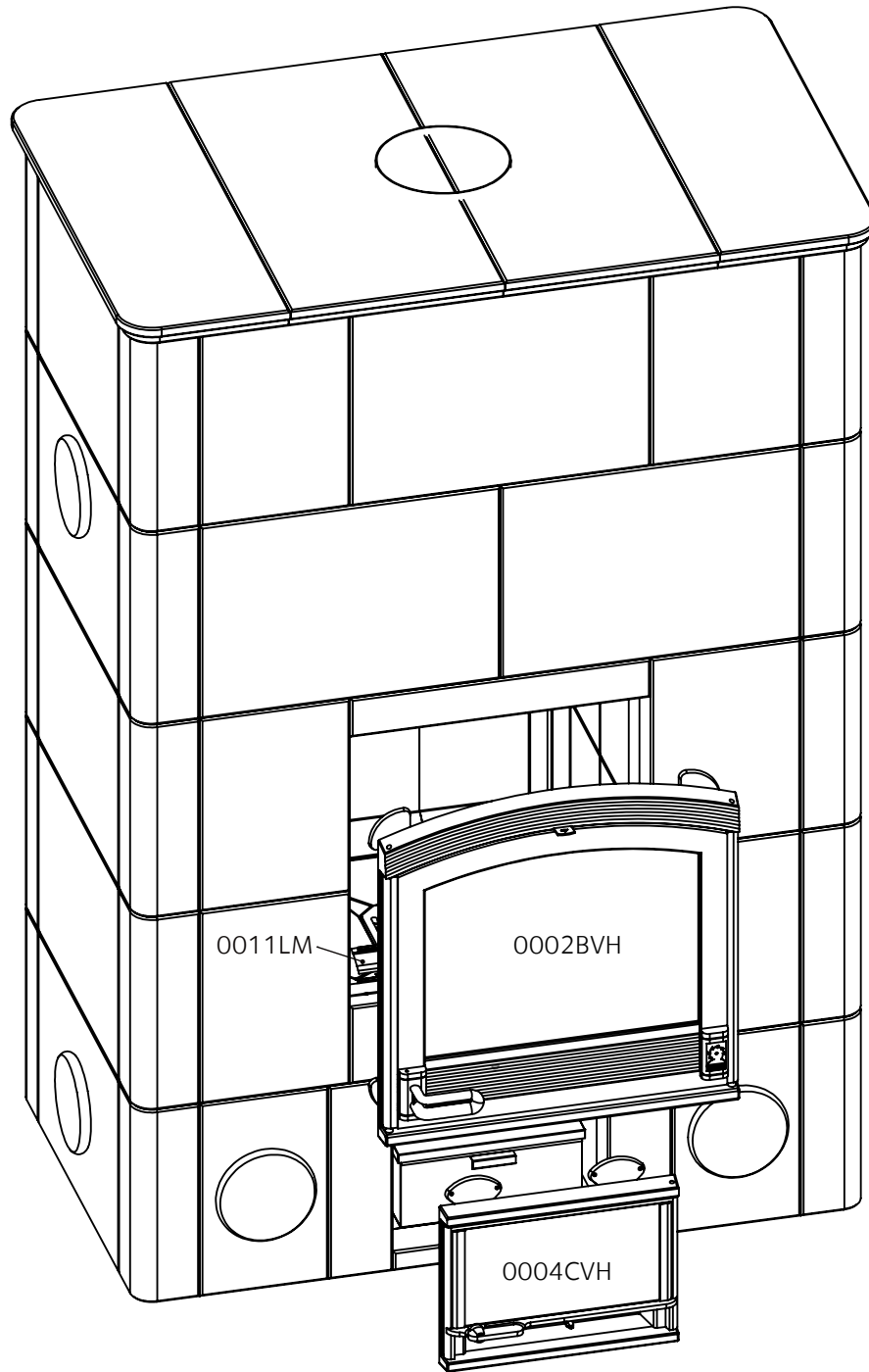
| | | | | |
|----------------------------|-----------------|-----------|----------------|-----------------|
| Dokumentin nimi UU00777 | Pvm 16.06.08 | Rev. A | Sivu nro. 8 | TULIKIVI |
|----------------------------|-----------------|-----------|----------------|-----------------|


| Ver. | Muutos | Pvm. | Tekijä | Hyväksyjä |
|------|--------|------|--------|-----------|
| | | | | |



| | | | | |
|----------------------------|-----------------|-----------|----------------|-----------------|
| Dokumentin nimi UU00777 | Pvm 16.06.08 | Rev. A | Sivu nro. 9 | TULIKIVI |
|----------------------------|-----------------|-----------|----------------|-----------------|


| Ver. | Muutos | Pvm. | Tekijä | Hyväksyjä |
|------|--------|------|--------|-----------|
| | | | | |



| | | | | |
|----------------------------|-----------------|-----------|-----------------|---|
| Dokumentin nimi UU00777 | Pvm 16.06.08 | Rev. A | Sivu nro. 10 | TULIKIVI  |
|----------------------------|-----------------|-----------|-----------------|---|


| Ver. | Muutos | Pvm. | Tekijä | Hyväksyjä |
|------|--------|------|--------|-----------|
| | | | | |

| Koodi | Mitat | Massa | Kpl |
|--------|-------------|-------|-----|
| J2480 | 30x230x640 | 12.6 | 2 |
| J2481 | 30x300x640 | 16.9 | 2 |
| J503 | 90x300x90 | 7 | 22 |
| K2079 | 60x90x90 | 1.3 | 2 |
| K504 | 60x90x210 | 3.4 | 4 |
| K506 | 60x90x270 | 4.3 | 3 |
| K507 | 60x90x300 | 4.8 | 21 |
| K511 | 60x90x150 | 2.4 | 3 |
| K614 | 60x90x300 | 4.6 | 2 |
| K624 | 60x90x270 | 3.6 | 1 |
| KXC993 | 120x195x600 | 18.9 | 2 |
| P2506 | 60x60x300 | 3.2 | 1 |
| P2518 | 60x300x420 | 20.4 | 1 |
| P377 | 30x60x300 | 1.6 | 1 |
| P508 | 60x300x90 | 4.8 | 2 |
| P530 | 60x300x210 | 11.2 | 6 |
| P535 | 60x300x420 | 22.4 | 21 |
| P889 | 60x300x420 | 20.4 | 1 |
| P902 | 60x120x420 | 8.9 | 1 |
| P908 | 60x300x180 | 7.6 | 2 |
| S166 | 60x105x180 | 3.4 | 2 |
| S2348 | 60x300x450 | 24.1 | 1 |
| S2445 | 60x300x390 | 20.9 | 2 |
| S2448 | 60x180x390 | 12.5 | 2 |
| S2449 | 60x120x300 | 6.4 | 2 |
| S2468 | 60x300x360 | 19.3 | 1 |
| S2484 | 60x300x210 | 11.2 | 4 |
| S2562 | 60x150x450 | 11.5 | 2 |
| S2563 | 60x300x225 | 11.2 | 1 |
| S2565 | 60x300x300 | 16.1 | 1 |
| S2566 | 60x300x300 | 16.1 | 1 |
| S2567 | 60x180x300 | 9.6 | 1 |
| S2568 | 60x180x300 | 9.6 | 1 |
| S2642 | 60x300x450 | 23.5 | 1 |
| S2643 | 60x105x450 | 8.4 | 1 |
| S2644 | 60x255x450 | 20.5 | 2 |
| S2645 | 60x300x450 | 19.1 | 1 |
| S502 | 30x300x60 | 1.6 | 2 |
| S507 | 90x300x90 | 3.6 | 2 |
| S515 | 30x150x300 | 4 | 2 |
| S518 | 30x300x240 | 6.4 | 1 |
| S534 | 30x120x300 | 3.2 | 2 |
| S543 | 30x300x390 | 10.5 | 5 |
| S666 | 30x240x390 | 8.4 | 2 |
| S817 | 60x300x105 | 5.6 | 12 |

| | | | | |
|----------------------------|-----------------|-----------|-----------------|---|
| Dokumentin nimi UU00777 | Pvm 16.06.08 | Rev. A | Sivu nro. 11 | TULIKIVI  |
|----------------------------|-----------------|-----------|-----------------|---|

| Ver. | Muutos | Pvm. | Tekijä | Hyväksyjä |
|------|--------|------|--------|-----------|
| | | | | |

| Kpl | Nimi | Mitat | Koodi |
|-----|---------------------------------|------------|----------|
| 1 | ARINASETTI | FCA 03 | FCA 03 |
| 1 | HAKASLAATIKKO | | 135 |
| 1 | HORMIN KANNATIN 475/469 | . | 1196 |
| 1 | ILMANOHJAUSLEVY, ISO | . | 0011LM |
| 6 | ISOGLASS NEEDLEMAT.15X580X760MM | . | 2105 |
| 2 | KIVIJAUHO 0-0.36 MM.PURKKI 5KG | . | 2230 |
| 1 | KIVILAATTA 10X148X300 | | M10M |
| 1 | KOHDISTUSLIERIÖT | | 1832 SET |
| 4 | NUOHOUSLUUKKU | 120 | 3310 |
| 3 | SKAMOLEXVIP12 | 30x300x390 | 3106 |
| 1 | SOVITEPUTKI 181X380 | . | 1257 |
| 1 | SOVITUSLEVY 300X250 | | 1179 |
| 1 | TAKAN LUUKKU. 410X410. ISO | 0002BVH | 0002BVH |
| 1 | TUHKALAATIKKO 115X255X190 | . | 1530 |
| 1 | TUHKAPESÄNLUUKKU. SÄÄDETTÄVÄ | 0004CVH | 0004CVH |
| 1 | TULIPESÄLEVY | ISO SUORA | FC 03 |
| 2 | VESILASIKANNU 3 LT | . | 2315 |
| 1 | VETOPELLIN TANKOSARJA 3 | 02003 | 02003 |

| | | | | |
|-----------------------------------|------------------------|------------------|------------------------|---|
| Dokumentin nimi UU00777 | Pvm 16.06.08 | Rev. A | Sivu nro. 12 | TULIKIVI  |
|-----------------------------------|------------------------|------------------|------------------------|---|