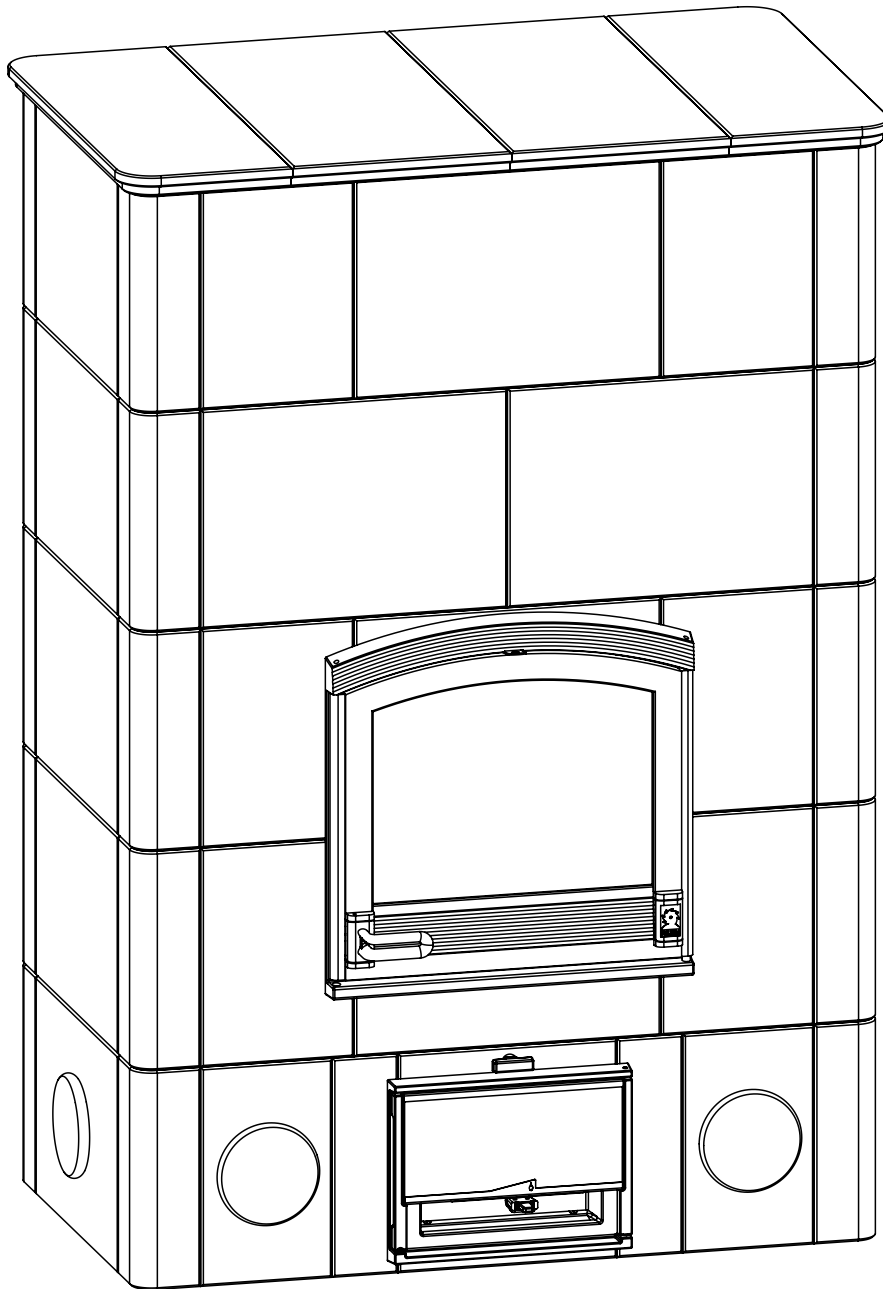


TU 2200

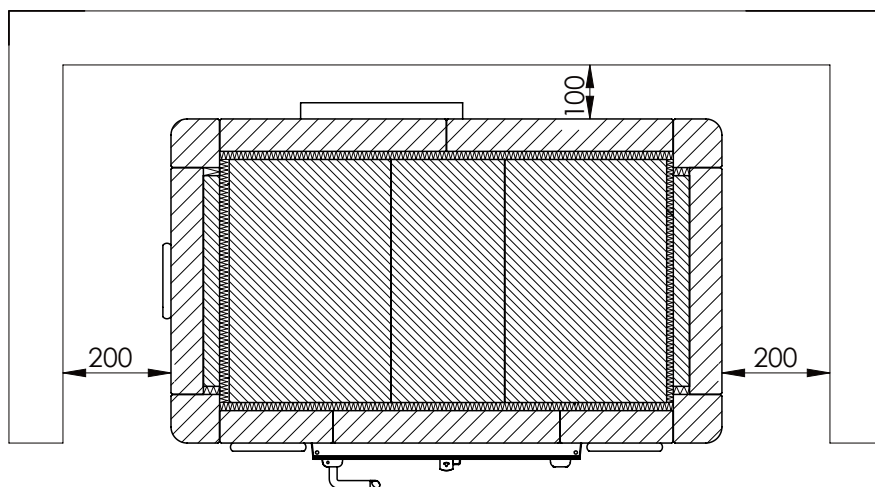
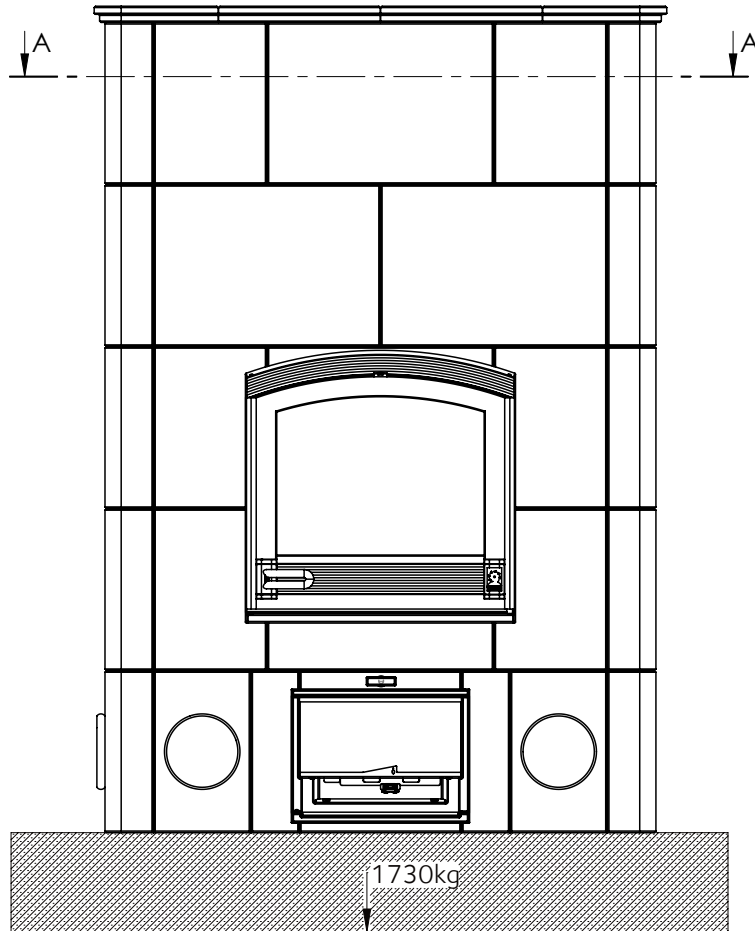
Pystytyspiirustukset • Monteringsritningar • Montagezeichnungen • Construction drawing
• Plans de montage • Schemi di montaggio • Montage tekeningen




Ver.	Muutos	Pvm.	Tekijä	Hyväksyjä
B	0004C -> 0004M	07.01.2010	KOISTIMO	

Suojaetäisyys · Skyddsavståndet · Wandabstand · Safety distance ·
Distance de securite · Distanza di sicurezza · Minimale Wandafstand

TU2200



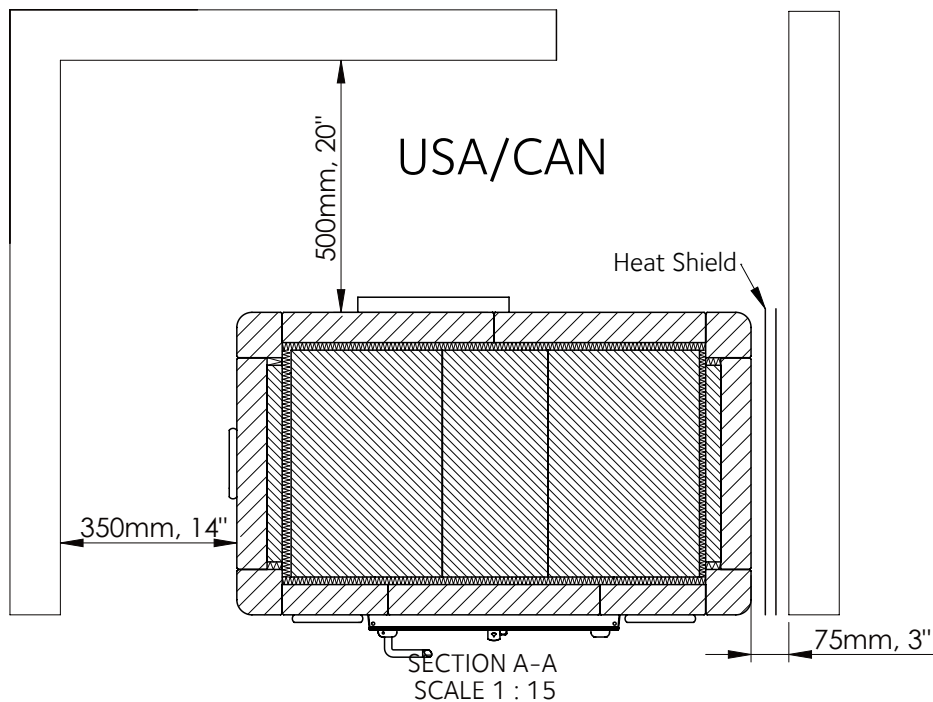
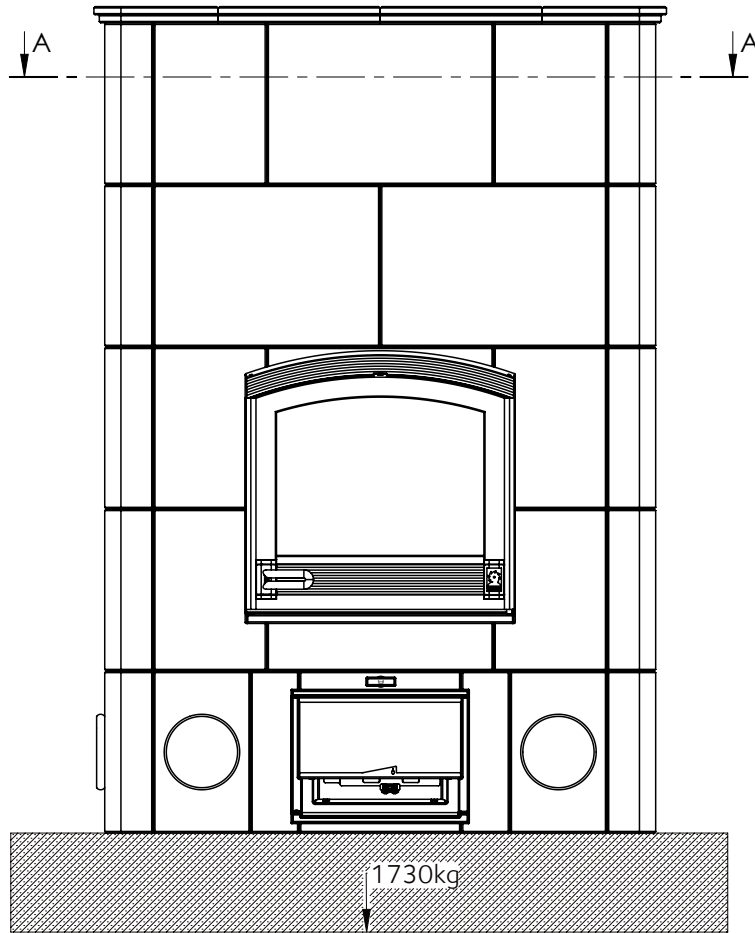
SECTION A-A
SCALE 1 : 14


Dokumentin nimi	Pvm	Rev.	Sivu nro.	TULIKIVI 
UU00714	29.04.08	B	2	

Ver.	Muutos	Pvm.	Tekijä	Hyväksyjä
B	0004C -> 0004M	07.01.2010	KOISTIMO	

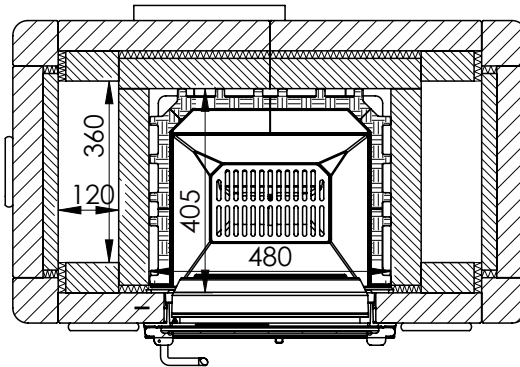
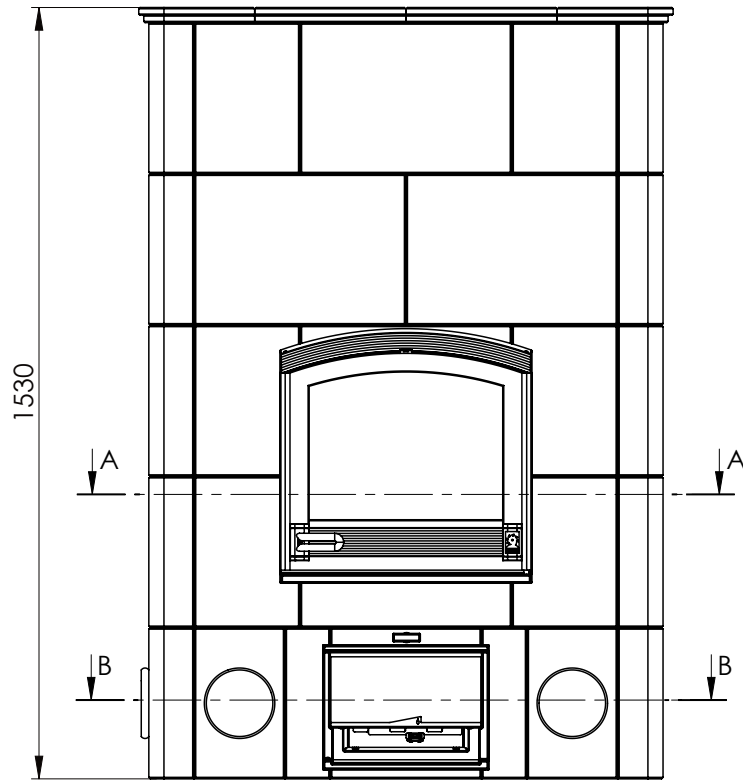
Suojaetäisyys · Skyddsavståndet · Wandabstand · Safety distance · Distance de securite · Distanza di sicurezza · Minimale Wandafstand

TU2200

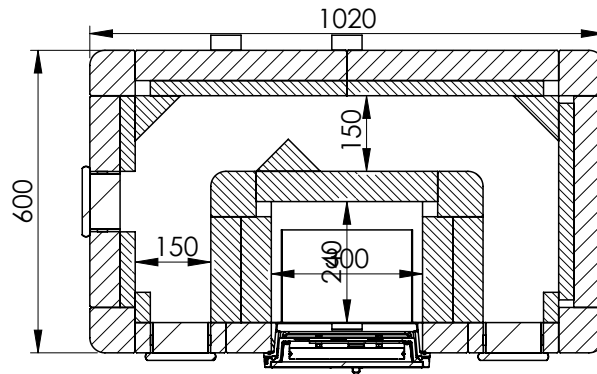


Dokumentin nimi	Pvm	Rev.	Sivu nro.	TULIKIVI 
UU00714	29.04.08	B	3	


Ver.	Muutos	Pvm.	Tekijä	Hyväksyjä
B	0004C -> 0004M	07.01.2010	KOISTIMO	



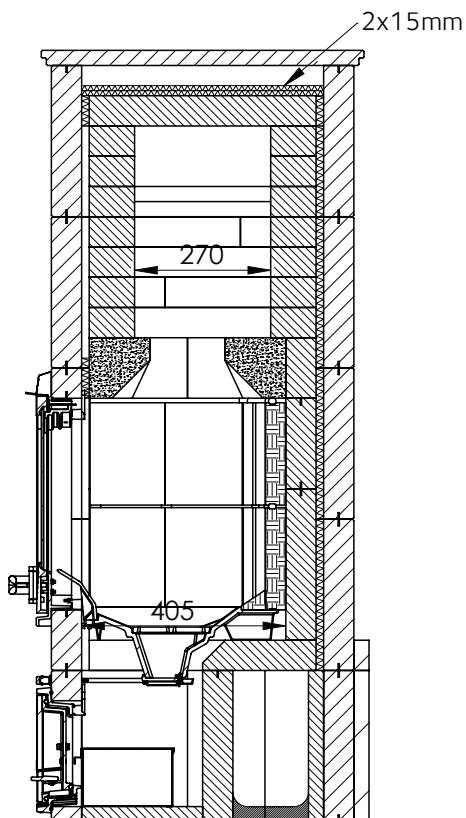
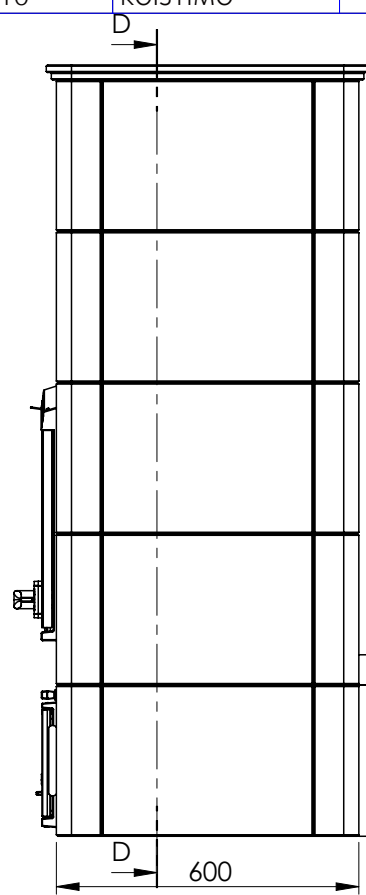
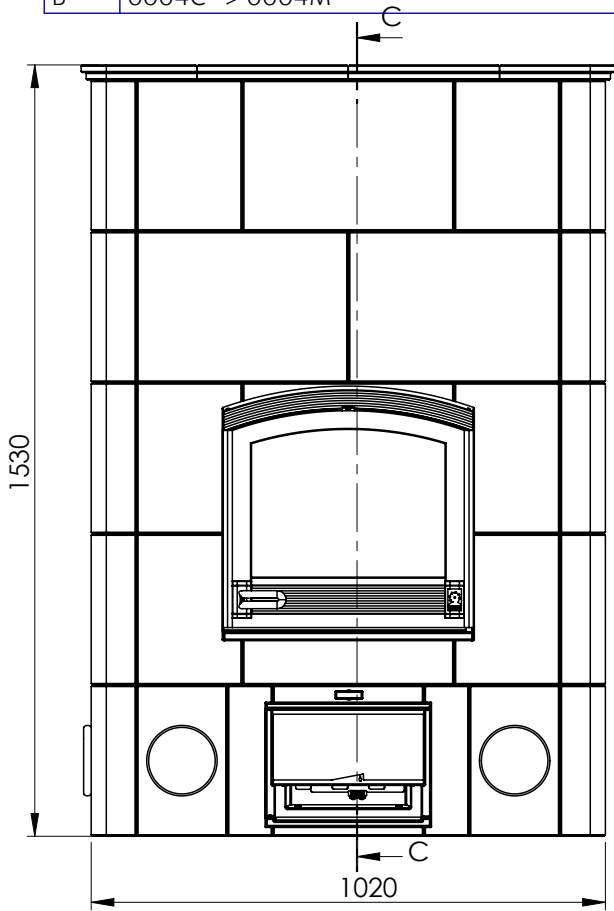
SECTION A-A
SCALE 1 : 15



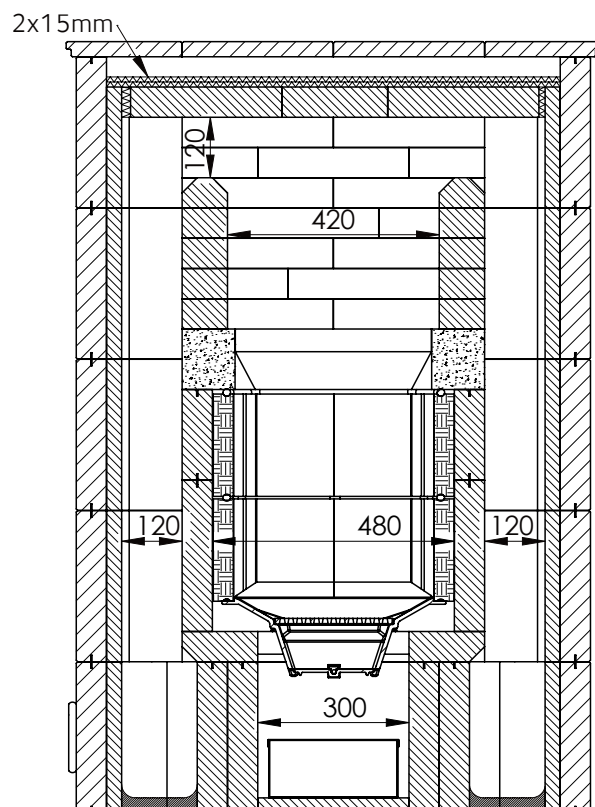
SECTION B-B
SCALE 1 : 15

Dokumentin nimi	Pvm	Rev.	Sivu nro.	TULIKIVI 
UU00714	29.04.08	B	4	


Ver.	Muutos	Pvm.	Tekijä	Hyväksyjä
B	0004C -> 0004M	07.01.2010	KOISTIMO	



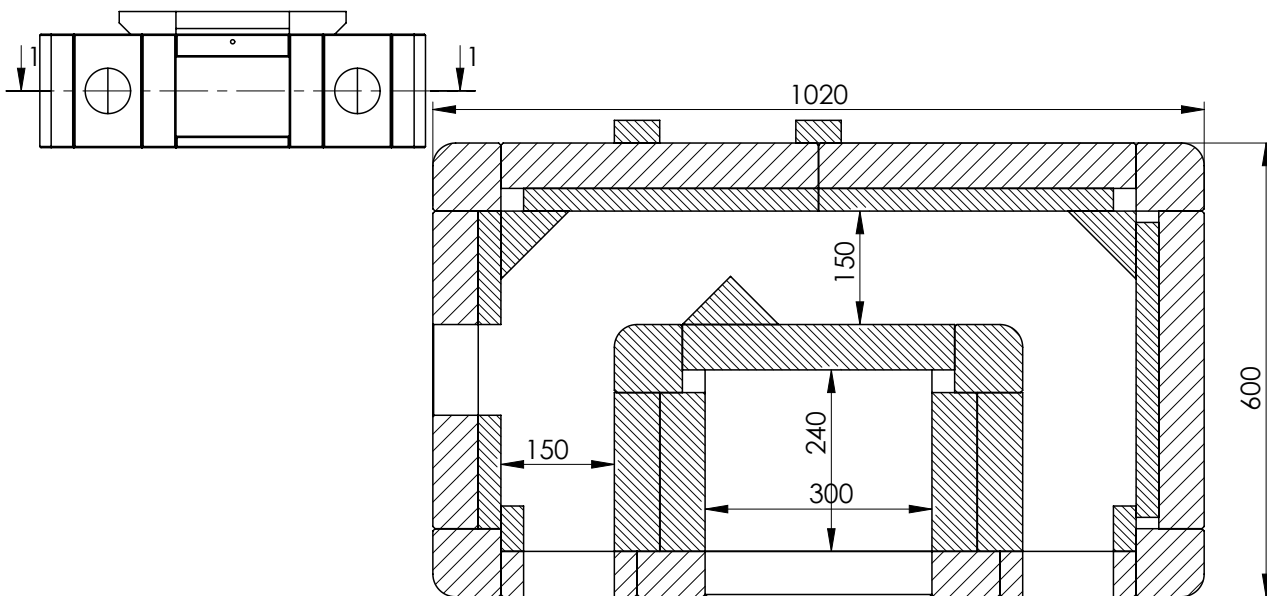
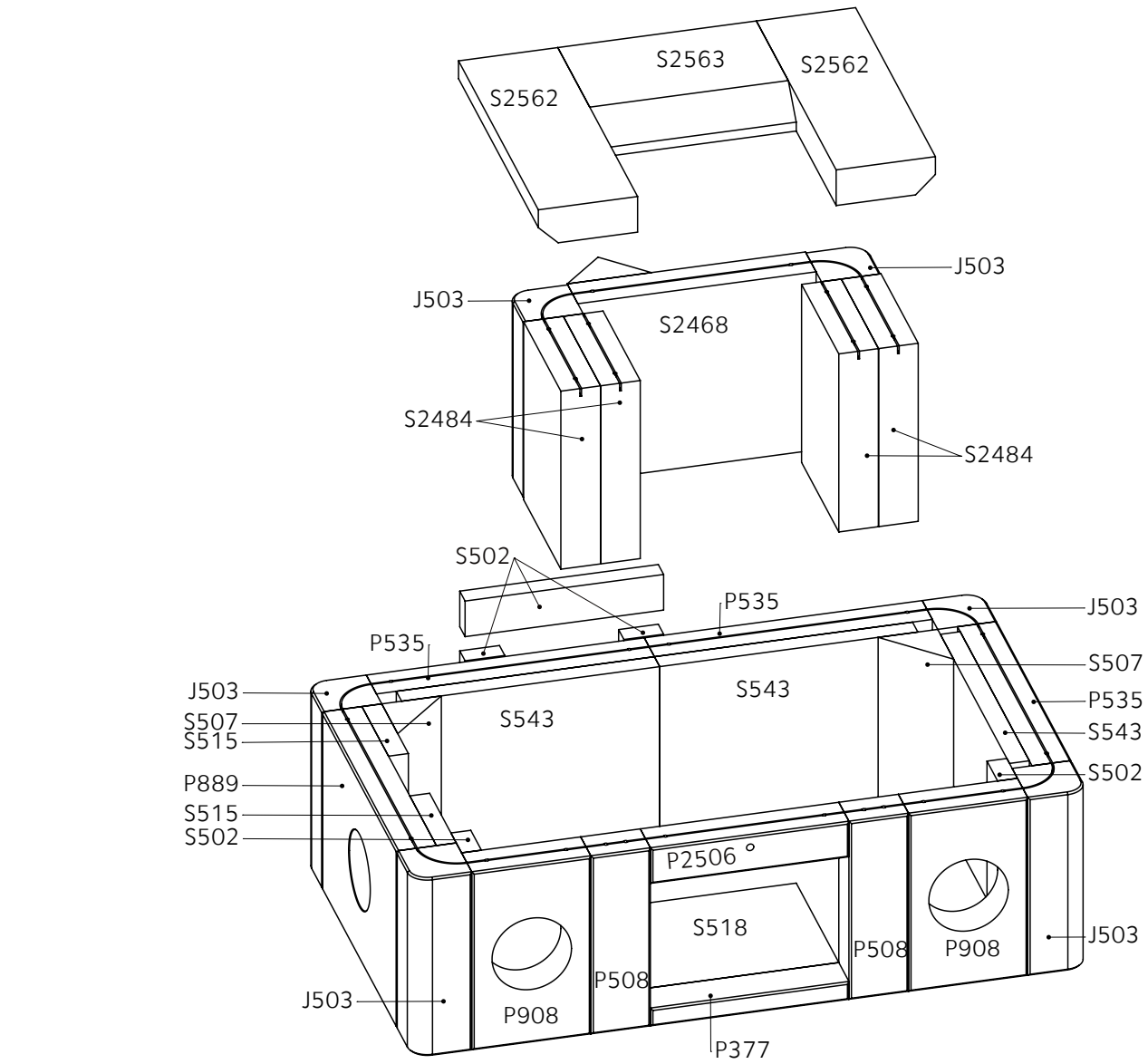
SECTION C-C
SCALE 1 : 15



SECTION D-D
SCALE 1 : 15

Dokumentin nimi	Pvm	Rev.	Sivu nro.	TULIKIVI 
UU00714	29.04.08	B	5	

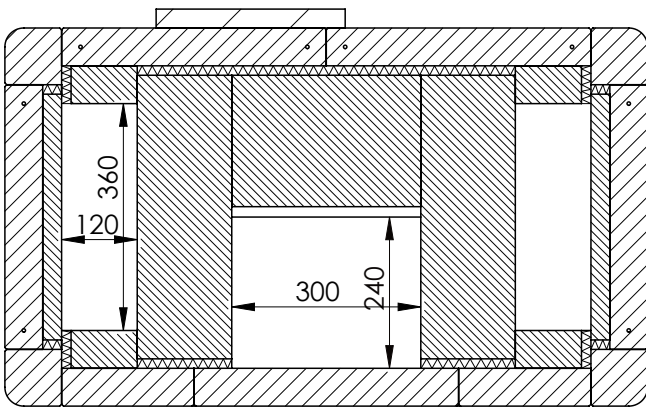
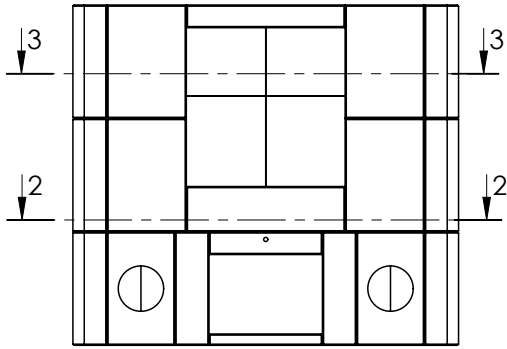
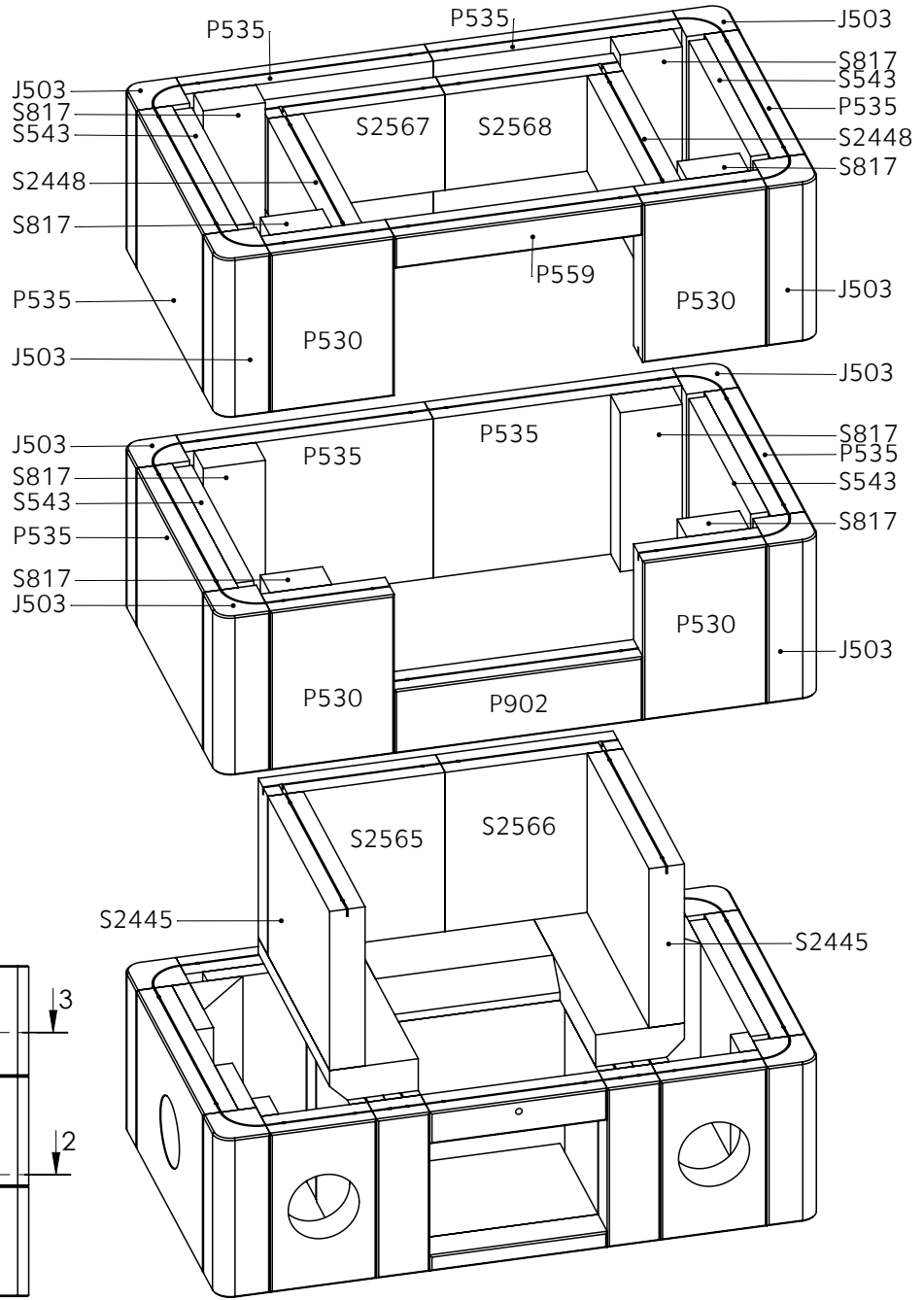
Ver.	Muutos	Pvm.	Tekijä	Hyväksyjä
B	0004C -> 0004M	07.01.2010	KOISTIMO	



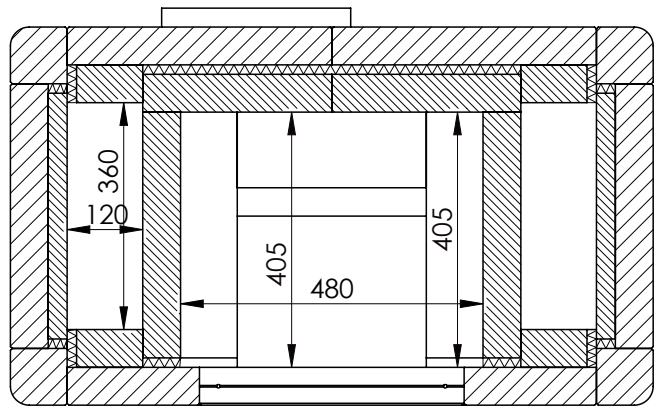
SECTION 1-1
SCALE 1 : 10

Dokumentin nimi	Pvm	Rev.	Sivu nro.	TULIKIVI
UU00714	29.04.08	B	6	

Ver.	Muutos	Pvm.	Tekijä	Hyväksyjä
B	0004C -> 0004M	07.01.2010	KOISTIMO	



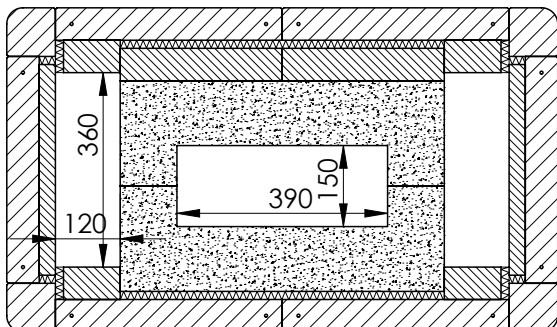
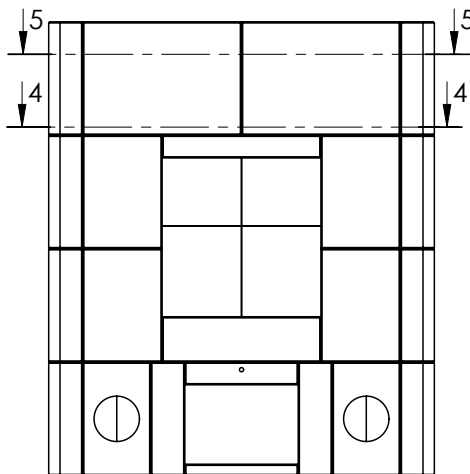
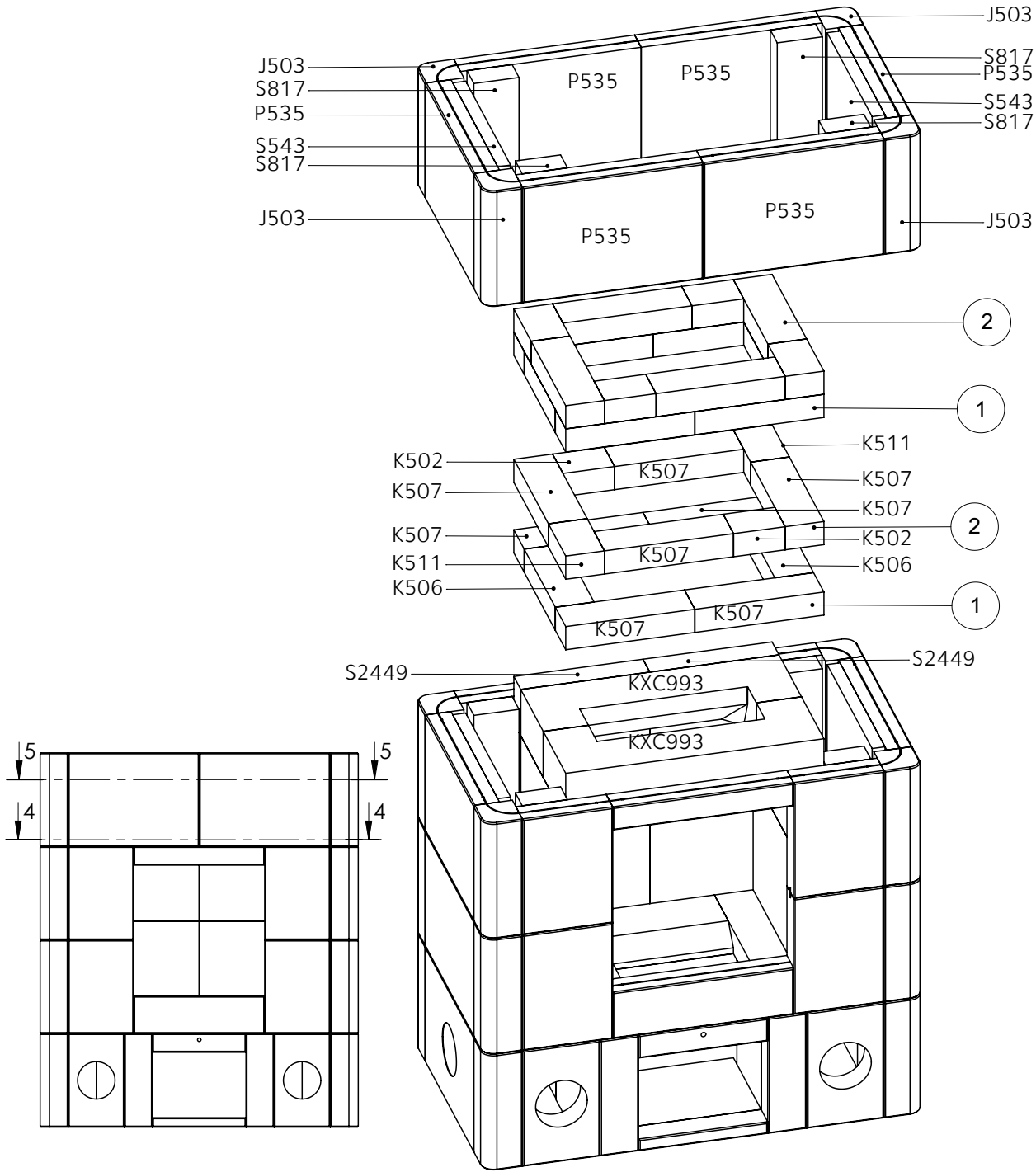
SECTION 2-2
SCALE 1 : 12



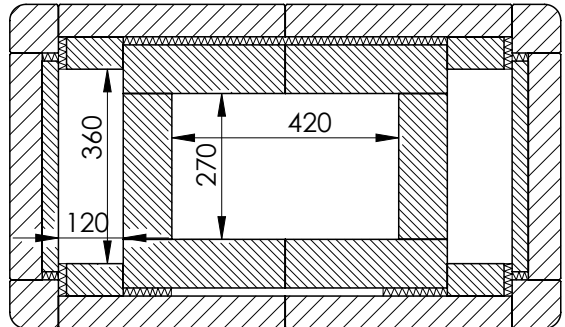
SECTION 3-3
SCALE 1 : 12

Dokumentin nimi	Pvm	Rev.	Sivu nro.	TULIKIVI
UU00714	29.04.08	B	7	

Ver.	Muutos	Pvm.	Tekijä	Hyväksyjä
B	0004C -> 0004M	07.01.2010	KOISTIMO	



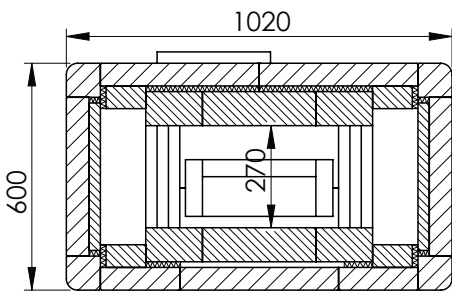
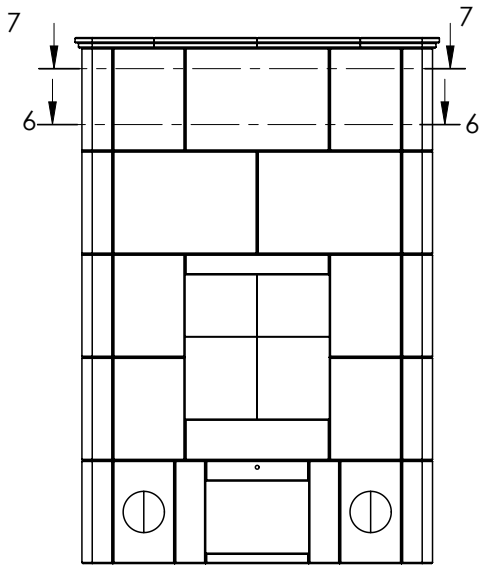
SECTION 4-4
SCALE 1 : 14



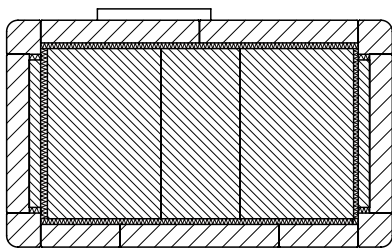
SECTION 5-5
SCALE 1 : 14

Dokumentin nimi UU00714	Pvm 29.04.08	Rev. B	Sivu nro. 8	TULIKIVI
-----------------------------------	------------------------	------------------	-----------------------	-----------------

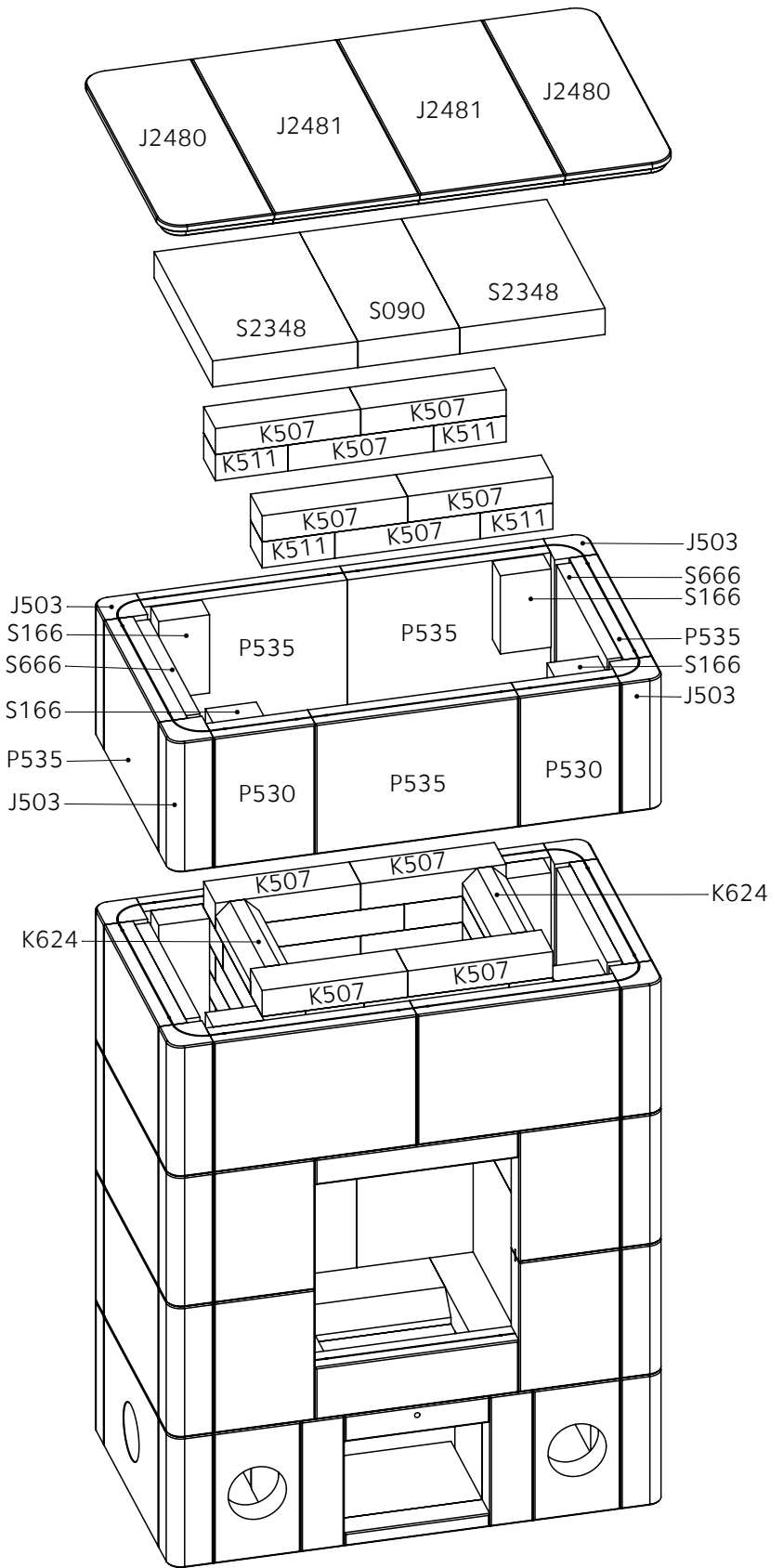
Ver.	Muutos	Pvm.	Tekijä	Hyväksyjä
B	0004C -> 0004M	07.01.2010	KOISTIMO	




SECTION 6-6
SCALE 1 : 20

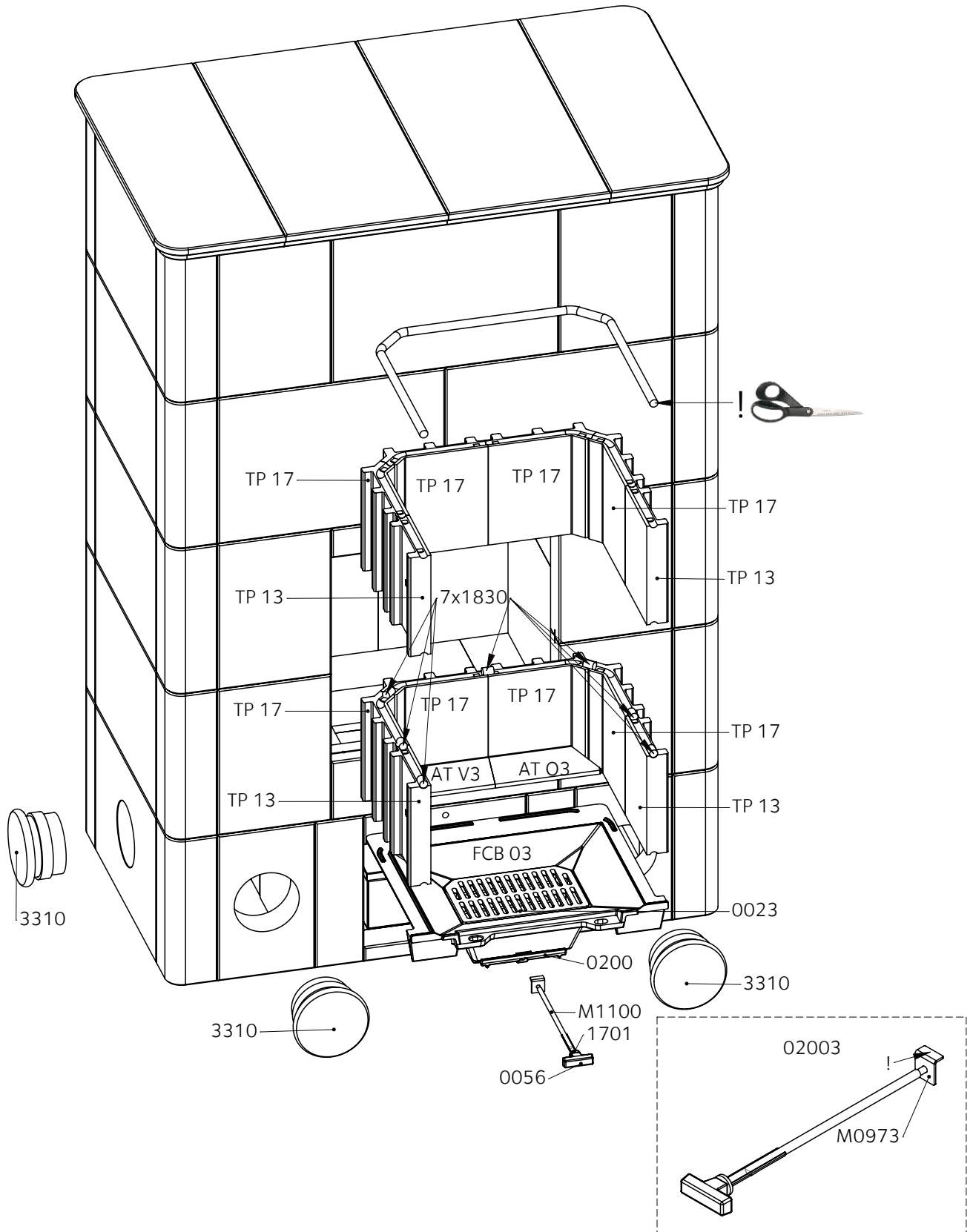



SECTION 7-7
SCALE 1 : 20



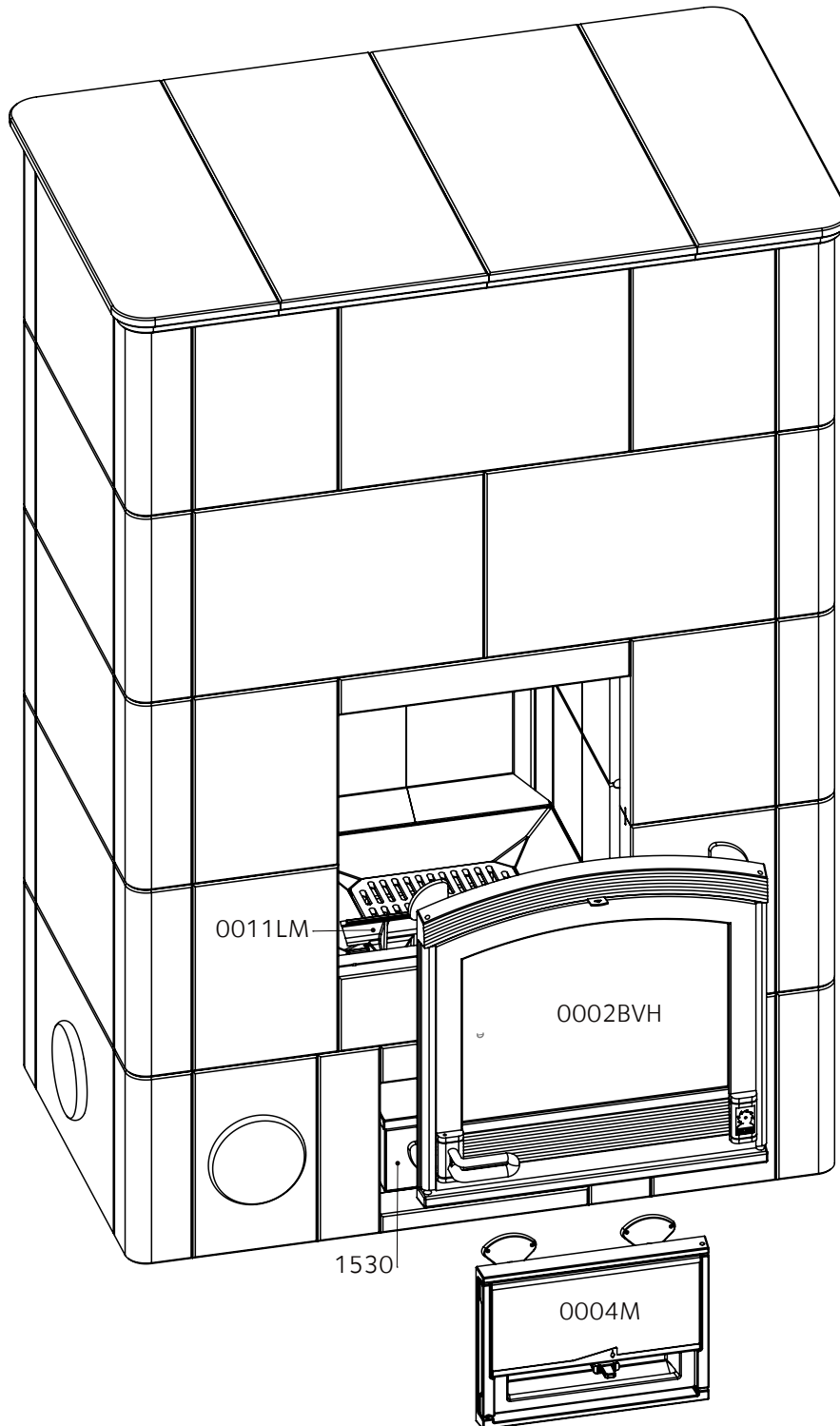
Dokumentin nimi UU00714	Pvm 29.04.08	Rev. B	Sivu nro. 9	TULIKIVI 
----------------------------	-----------------	-----------	----------------	---


Ver.	Muutos	Pvm.	Tekijä	Hyväksyjä
B	0004C -> 0004M	07.01.2010	KOISTIMO	



Dokumentin nimi	Pvm	Rev.	Sivu nro.	TULIKIVI 
UU00714	29.04.08	B	10	


Ver.	Muutos	Pvm.	Tekijä	Hyväksyjä
B	0004C -> 0004M	07.01.2010	KOISTIMO	



Dokumentin nimi	Pvm	Rev.	Sivu nro.	TULIKIVI 
UU00714	29.04.08	B	11	


Ver.	Muutos	Pvm.	Tekijä	Hyväksyjä
B	0004C -> 0004M	07.01.2010	KOISTIMO	

Koodi	Mitat	Massa	Kpl
J2480	30x230x640	12.6	2
J2481	30x300x640	16.9	2
J503	90x300x90	7	22
K502	60x90x120	1.9	4
K506	60x90x270	4.3	4
K507	60x90x300	4.8	26
K511	60x90x150	2.4	8
K624	60x90x270	3.6	2
KXC993	120x195x600	18.9	2
P2506	60x60x300	3.2	1
P377	30x60x300	1.6	1
P508	60x300x90	4.8	2
P530	60x300x210	11.2	6
P535	60x300x420	22.4	22
P559	60x60x420	4.4	1
P889	60x300x420	20.4	1
P902	60x120x420	8.9	1
P908	60x300x180	7.6	2
S090	60x210x450	16.9	1
S166	60x105x180	3.4	4
S2348	60x300x450	24.1	2
S2445	60x300x390	20.9	2
S2448	60x180x390	12.5	2
S2449	60x120x300	6.4	2
S2468	60x300x360	19.3	1
S2484	60x300x210	11.2	4
S2562	60x150x450	11.5	2
S2563	60x300x225	11.2	1
S2565	60x300x300	16.1	1
S2566	60x300x300	16.1	1
S2567	60x180x300	9.6	1
S2568	60x180x300	9.6	1
S502	30x300x60	1.6	5
S507	90x300x90	3.6	3
S515	30x150x300	4	2
S518	30x300x240	6.4	1
S543	30x300x390	10.5	9
S666	30x240x390	8.4	2
S817	60x300x105	5.6	12

Dokumentin nimi	Pvm	Rev.	Sivu nro.	
UU00714	29.04.08	B	12	

Ver.	Muutos	Pvm.	Tekijä	Hyväksyjä
B	0004C -> 0004M	07.01.2010	KOISTIMO	

Kpl	Nimi	Mitat	Koodi
1	1530 TUHKALAATIKKO	115x260x180	1530
1	ARINAPELLIN TANKOSARJA 3	02003	02003
1	ARINASETTI	FCA 03	FCA 03
1	HAKASLAATIKKO		135
1	ILMANOHJAUSLEVY, ISO	.	0011LM
6	ISOGLASS NEEDLEMAT.15X580X760MM	.	2105
3	KIVIJAUHO 0-0.36 MM.PURKKI 5KG	.	2230
1	KIVILAATTA 10X148X300		M10M
1	KOHDISTUSLIERIÖT		1832 SET
3	NUOHOUSLUUKKU	120	3310
1	TAKAN LUUKKU. 410X410. ISO	0002BVH	0002BVH
1	TUHKAPESÄN LUUKKU	0004M	0004M
1	TULIPESÄLEVYT	ISO SUORA	FC 03
3	VESILASIKANNU 3 LT	.	2315

Dokumentin nimi	Pvm	Rev.	Sivu nro.	
UU00714	29.04.08	B	13	