

WERKING MET DIRECTE VERBINDING NAAR DE SCHOORSTEEN	HAKA 37/50 W	HAKA 37/50 WI
Getest volgens	EN 13229	EN 13229
Nominale verwarmingscapaciteit / capaciteit naar het water	8 / 5,6 kW	8 / 6,4 kW
Verbrandingsrendement	> 80 %	> 80 %
Houtverbruik	2,2 kg/h	2,2 kg/h
Rookgasafvoer	6,7 g/s	6,7 g/s
Gemiddelde rookgastemperatuur aan de uitgang van de haard	184 °C	184 °C
Warmteverdeling		
Haardlichaam	16 %	6 %
Glazen deur (enkel / dubbel)	- / 14 %	- / 14 %
Water	70 %	80 %
Benodigde schoorsteendruk	12 Pa	12 Pa
Benodigde hoeveelheid verbrandingslucht	20 m ³ /h	20 m ³ /h
Minimale rooster doorsnede voor luchtanvoer	250 cm ²	200 cm ²
Minimale rooster doorsnede voor rookafvoer	300 cm ²	250 cm ²

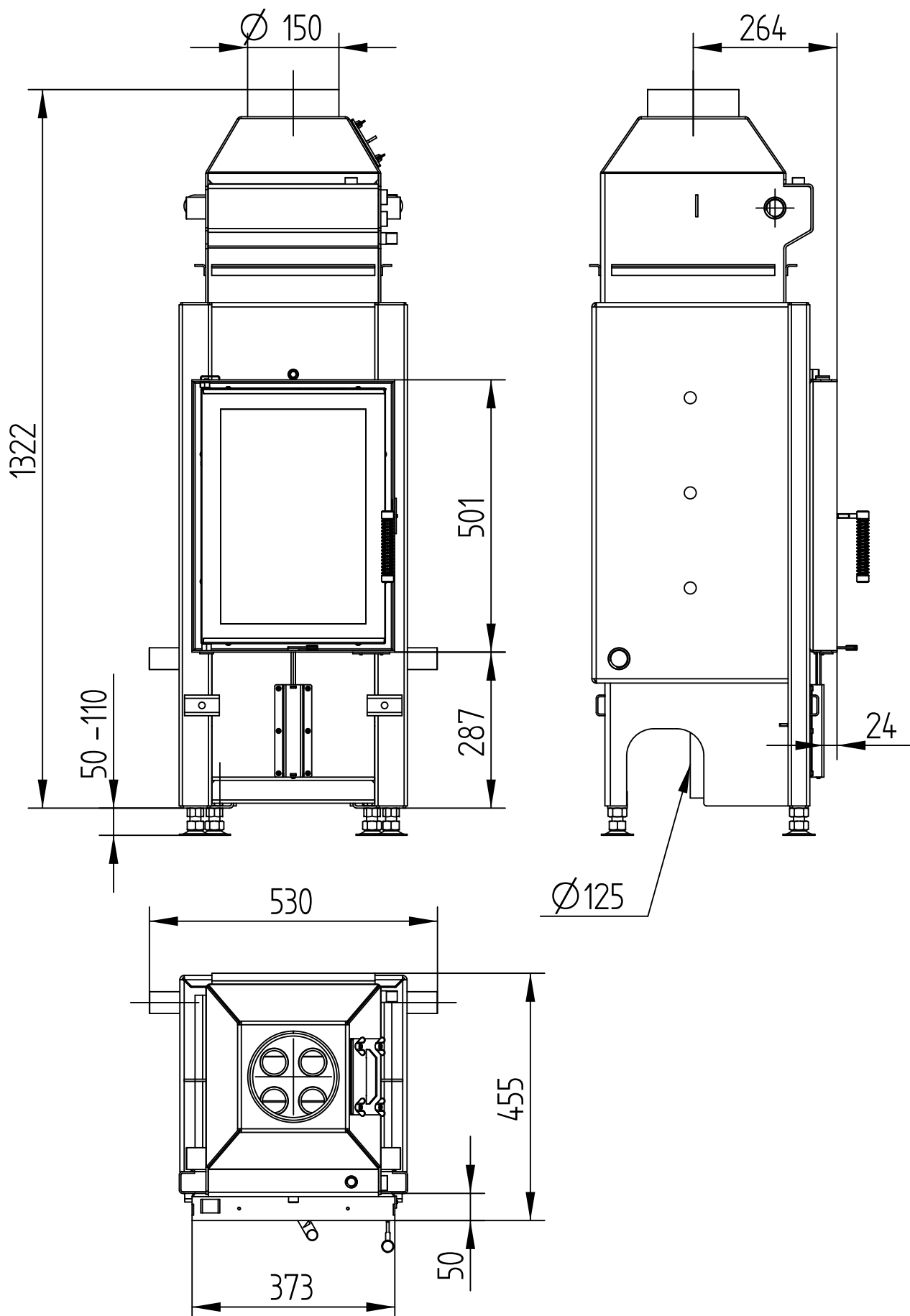
WATER-WARMTEWISSELAAR INFORMATIE		
Maximale systeemdruk	2,5 bar	2,5 bar
Minimale temperatuur van het terugkerende water	55 °C	55 °C
Waterinhoud	47 liter	47 liter
Verbinding input / output	G 1 / G 1	G 1 / G 1

ALGEMENE TECHNISCHE INFORMATIE		
Diameter buitenluchtanvoer	Ø 125 mm	
Totaal gewicht / gewicht van de bekleding	ca. 199 / 57 kg	ca. 206 / 57 kg
Gebruik bij gesloten toestand volgens vakvoorschrift	Geschikt	
Waarden gemeten overeenkomstig	BlmSchV (Stufe2), 15a BVG	

HAKA 37/50W

Technische gegevens
Stand 01/2015

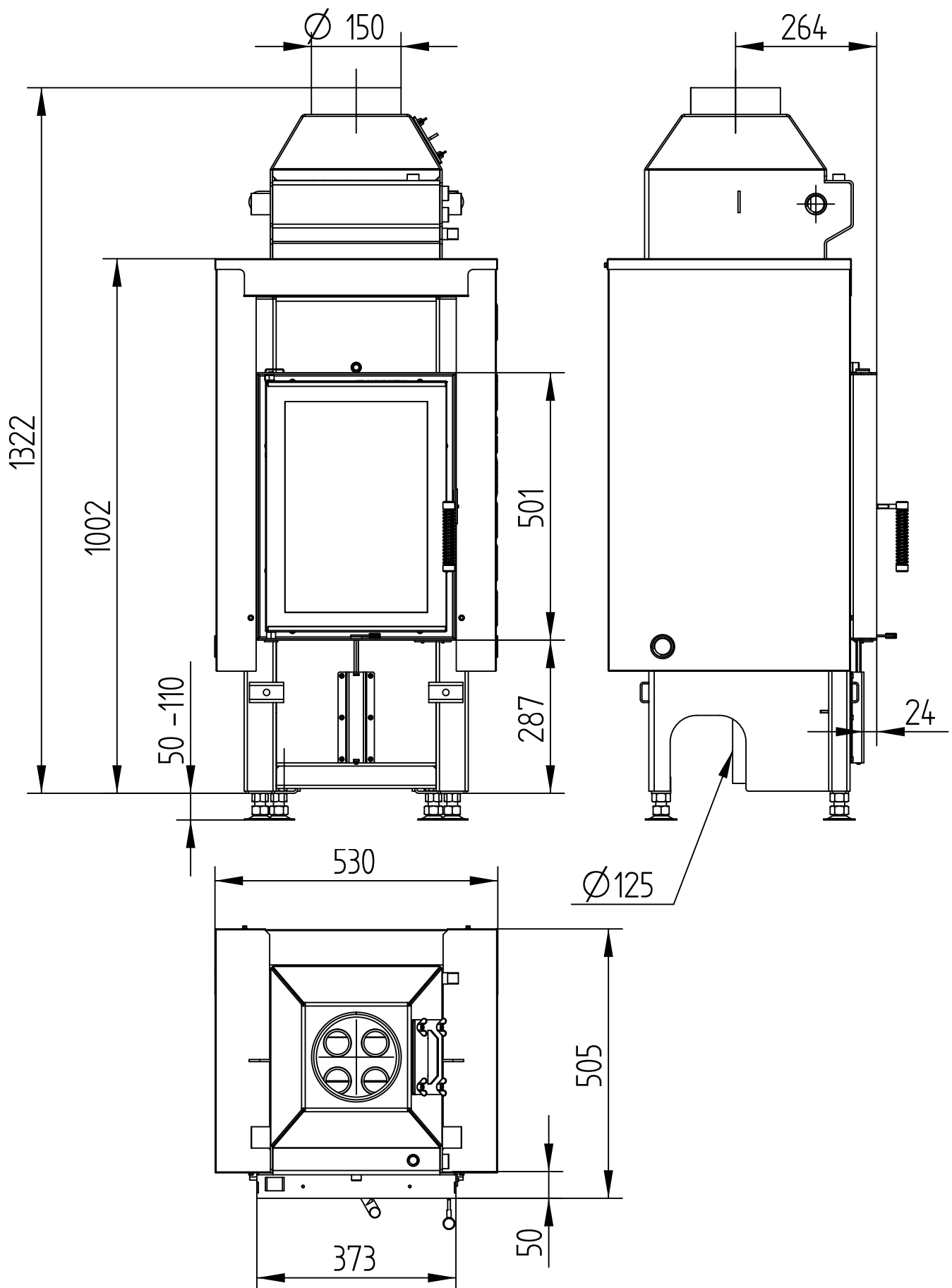
M 1 : 10



HAKA 37/50WI

Technische gegevens
Stand 01/2015

M 1 : 10

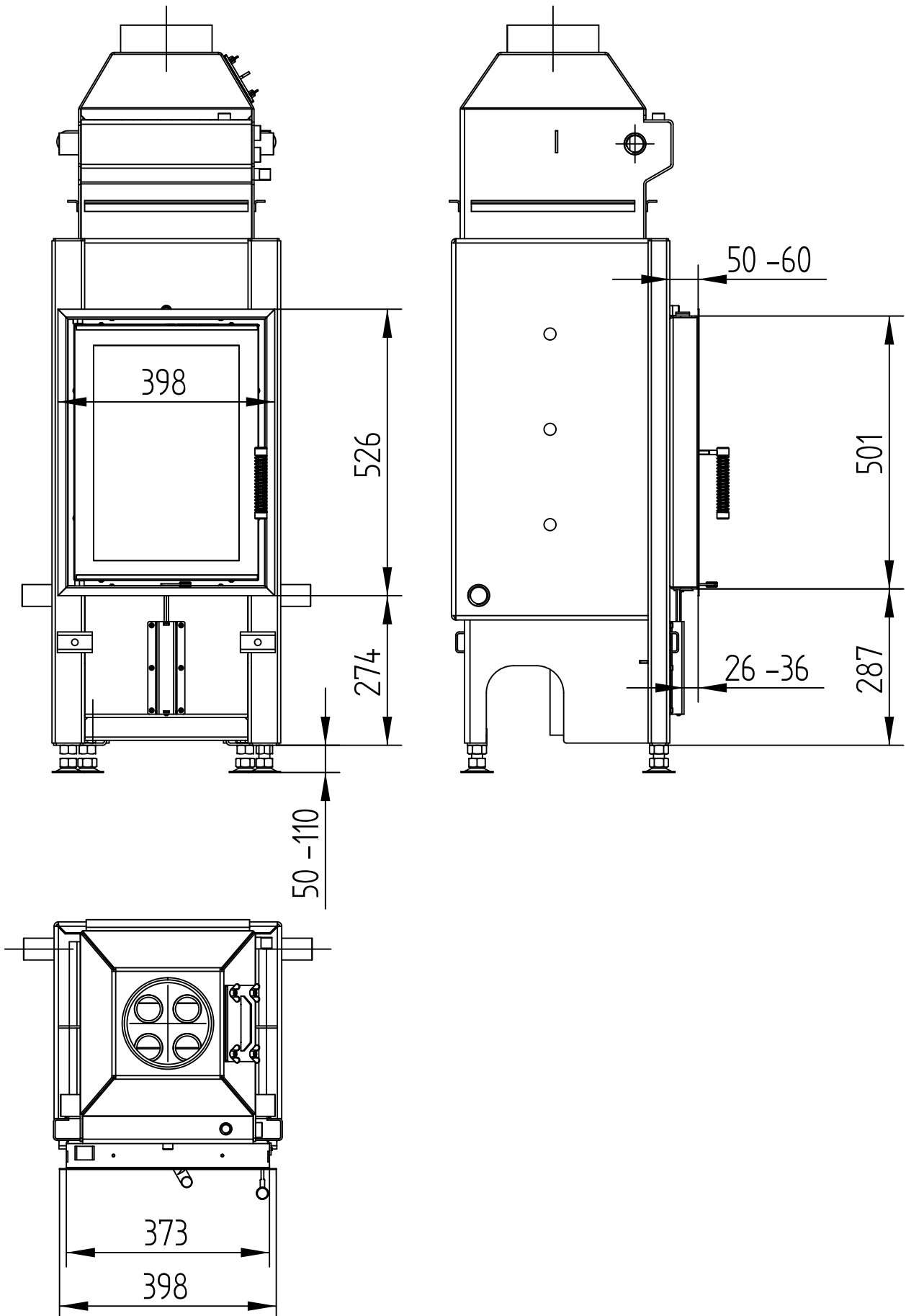


HAKA 37/50W

Technische gegevens
Stand 01/2015

AFDEKKADER 4-ZIJDIG 1 x 90°

M 1 : 10



HAKA 37/50W

Technische gegevens
Stand 01/2015

AFDEKKADER 4-ZIJDIG 2 x 45°

M 1 : 10

