

WERKING MET DIRECTE VERBINDING NAAR DE SCHOORSTEEN	HAKA 63/51 Wa	HAKA 63/51 Wa+
Getest volgens	EN 13229	EN 13229
Nominale verwarmingscapaciteit / capaciteit naar het water	14,5 / 9,5 kW	22 / 12,7 kW
Verbrandingsrendement	> 80 %	> 80 %
Houtverbruik	4 kg/h	6 kg/h
Rookgasafvoer	13 g/s	17 g/s
<b>Gemiddelde rookgastemperatuur</b> aan de uitgang van de haard	225 °C	252 °C
<b>Warmteverdeling</b>		
Haardlichaam	20 %	22 %
Glazen deur (enkel / dubbel)	- / 17 %	- / 20 %
Water	63 %	58 %
Benodigde schoorsteendruk	12 Pa	12 Pa
Benodigde hoeveelheid verbrandingslucht	40 m <sup>3</sup> /h	60 m <sup>3</sup> /h
Minimale rooster doorsnede voor luchtanvoer	350 cm <sup>2</sup>	600 cm <sup>2</sup>
Minimale rooster doorsnede voor rookafvoer	400 cm <sup>2</sup>	700 cm <sup>2</sup>

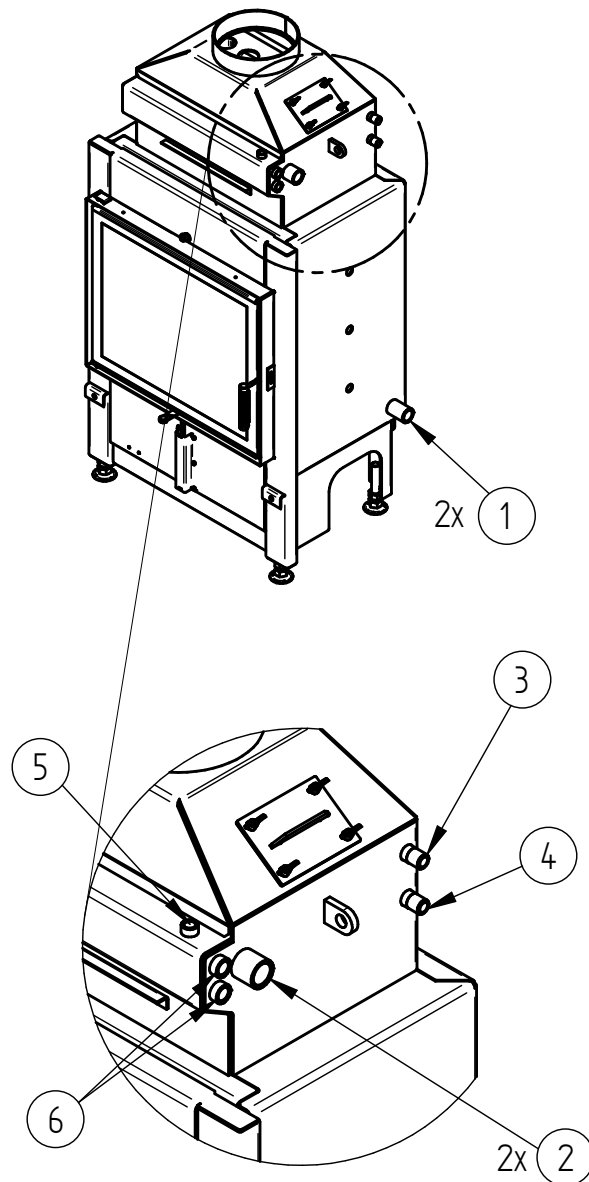
WATER-WARMTEWISSELAAR INFORMATIE		
Maximale systeemdruk	2,5 bar	2,5 bar
Minimale temperatuur van het terugkerende water	55 °C	55 °C
Waterinhoud	55 liter	55 liter
Verbinding input / output	G 1 / G 1	G 1 1/2 / G 1 1/2

ALGEMENE TECHNISCHE INFORMATIE		
Diameter buitenluchtaanvoer	Ø 125 mm	Ø 150 mm
Totaal gewicht / gewicht van de bekleding	ca. 327 / 100 kg	
Gebruik bij gesloten toestand volgens vakvoorschrift	Geschikt	
Waarden gemeten overeenkomstig	BlmSchV (Stufe2), 15a BVG	

# HAKA 63/51Wa, 63/51Wa+

Technische gegevens  
Stand 04/2017

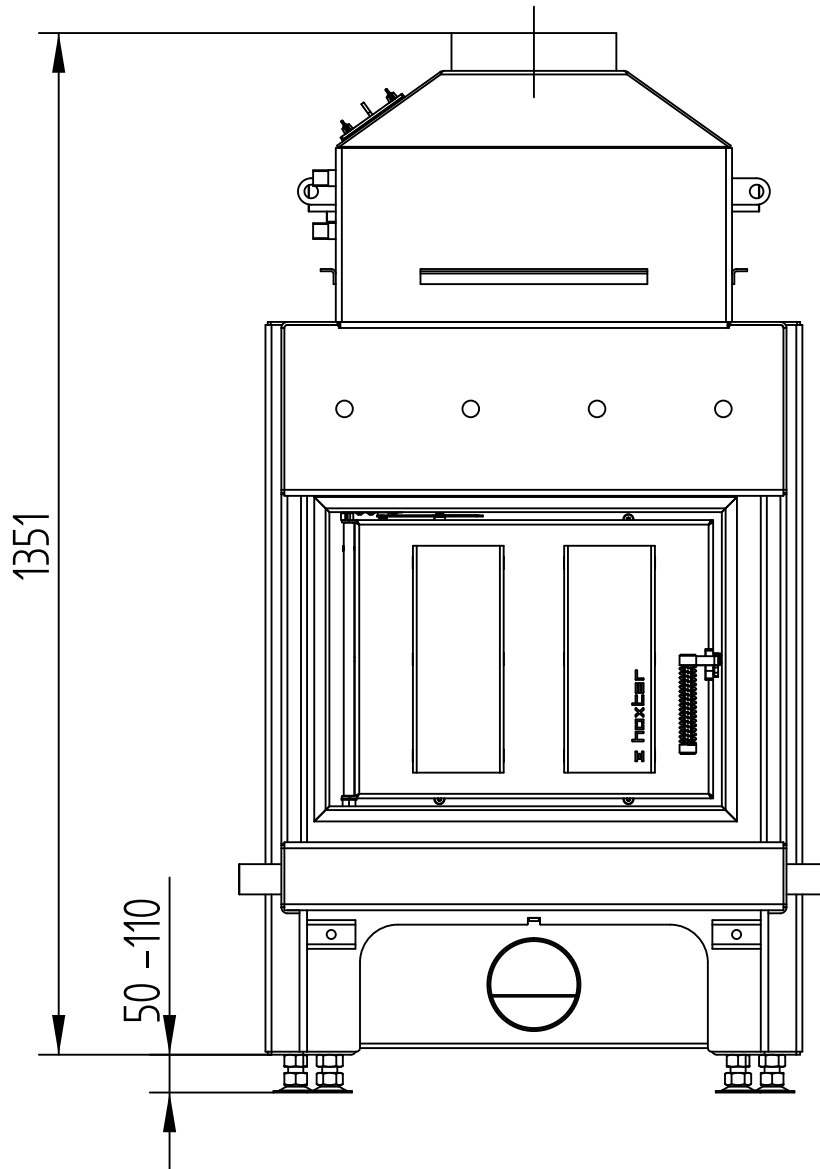
NR.	DIAMETER AANSLUITING		OMSCHRIJVING
	63/51Wa	63/51Wa+	
1	G 1" (interne draad)	G 1 1/2" (interne draad)	Ingang watertoevoer van CV-circuit - min. 55°C
2	G 1" (interne draad)	G 1 1/2" (interne draad)	Uitgang warm water naar CV-circuit
3	G 1/2" (externe draad)	G 1/2" (externe draad)	Ingang water koelcircuit
4	G 1/2" (externe draad)	G 1/2" (externe draad)	Uitgang water koelcircuit naar afwatering
5	G 3/8" (interne draad)	G 3/8" (interne draad)	Aansluiting voor ontlufter
6	G 1/2" (interne draad)	G 1/2" (interne draad)	Aansluiting voor thermische voeler



# HAKA 63/51Wa, 63/51Wa+

Technische gegevens  
Stand 04/2017

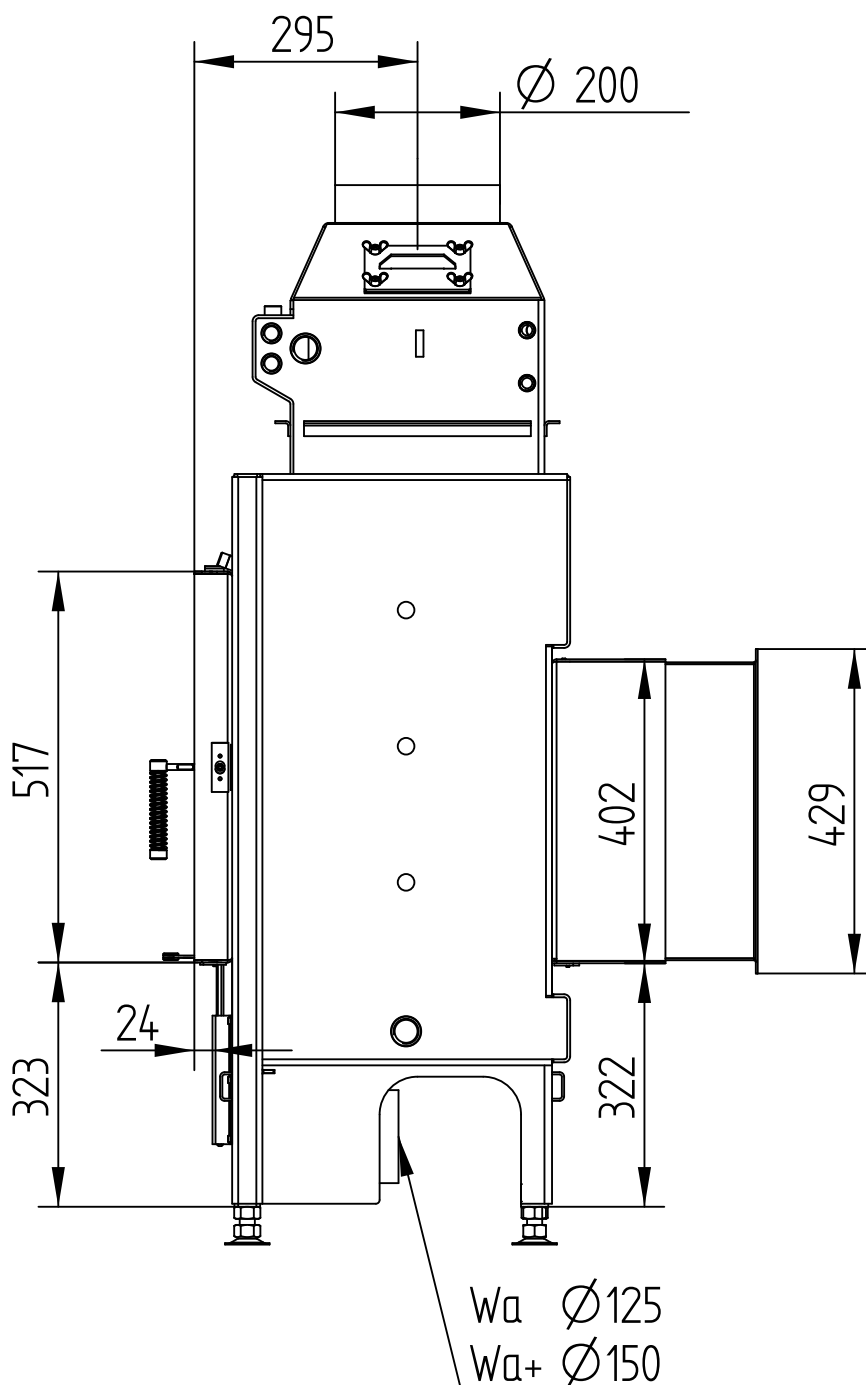
M 1 : 10



# HAKA 63/51Wa, 63/51Wa+

Technische gegevens  
Stand 04/2017

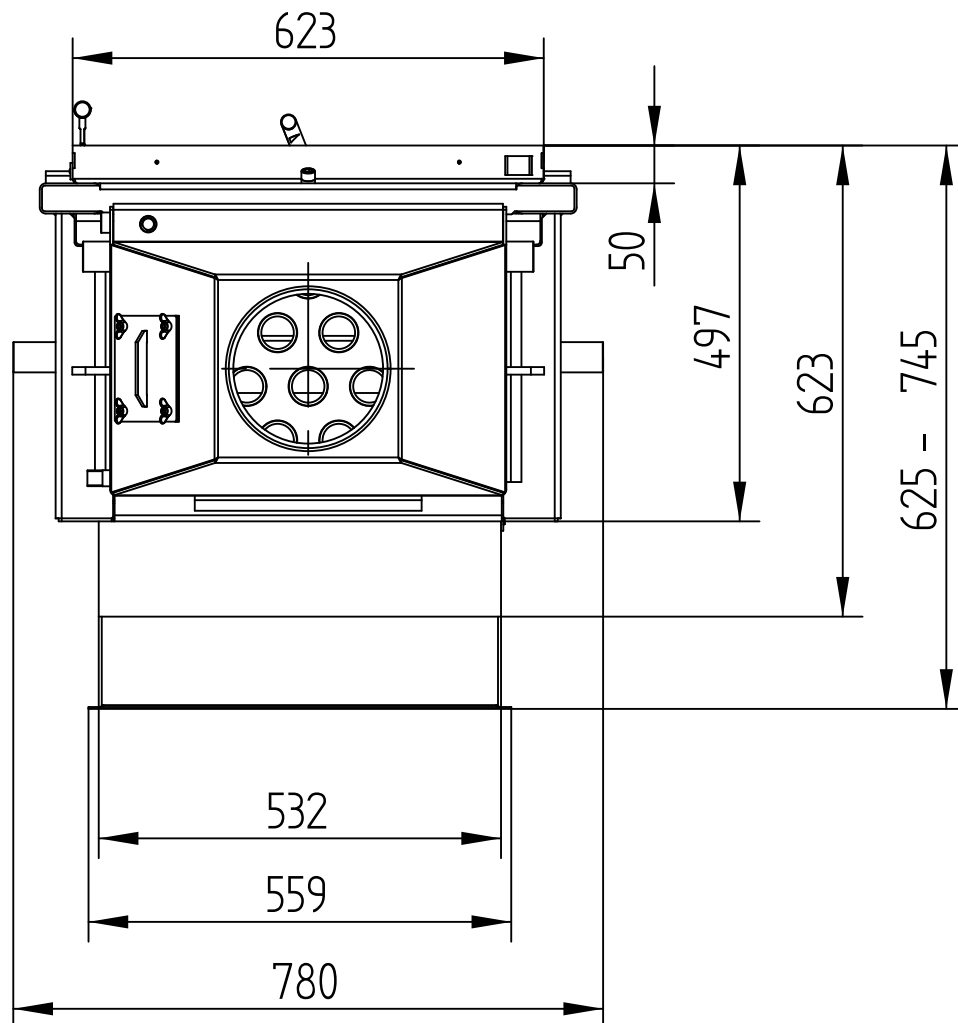
M 1 : 10



# HAKA 63/51Wa, 63/51Wa+

Technische gegevens  
Stand 04/2017

M 1 : 10

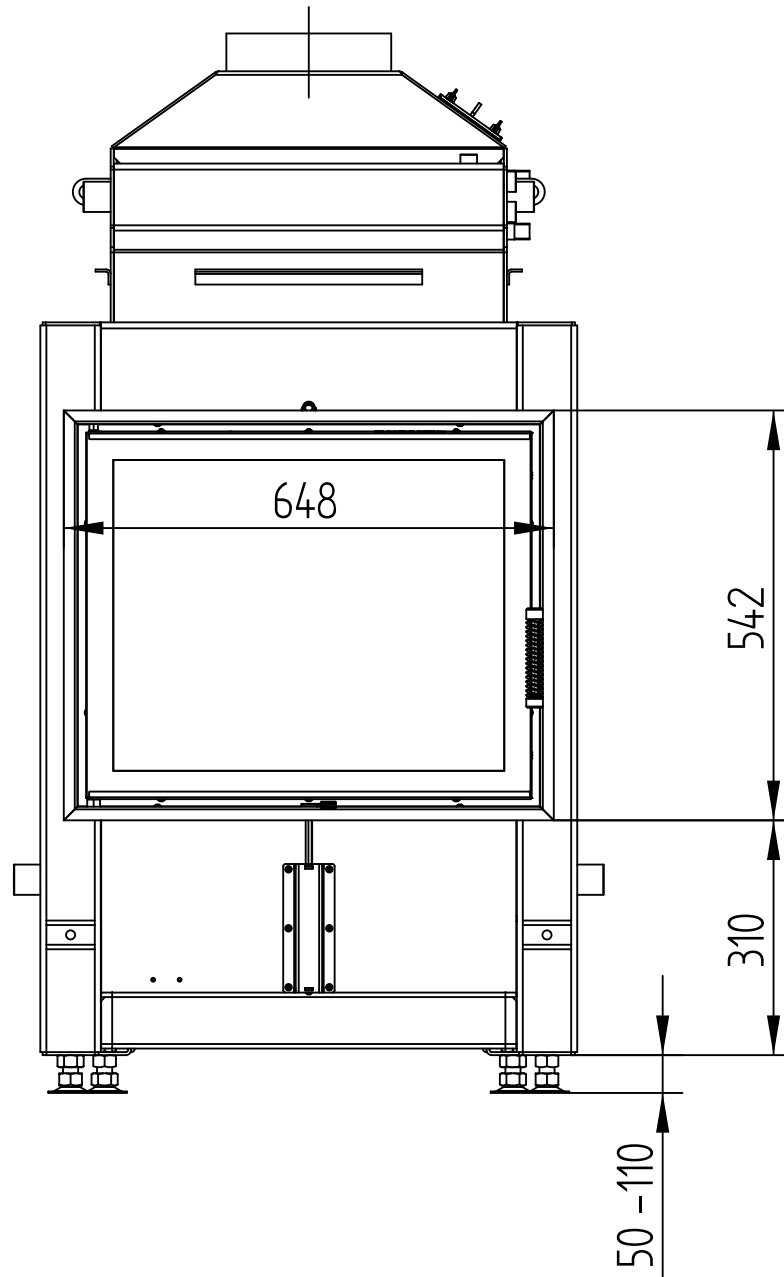


# HAKA 63/51Wa, 63/51Wa+

Technische gegevens  
Stand 04/2017

AFDEKKADER 4-ZIJDIG 1 x 90°

M 1 : 10

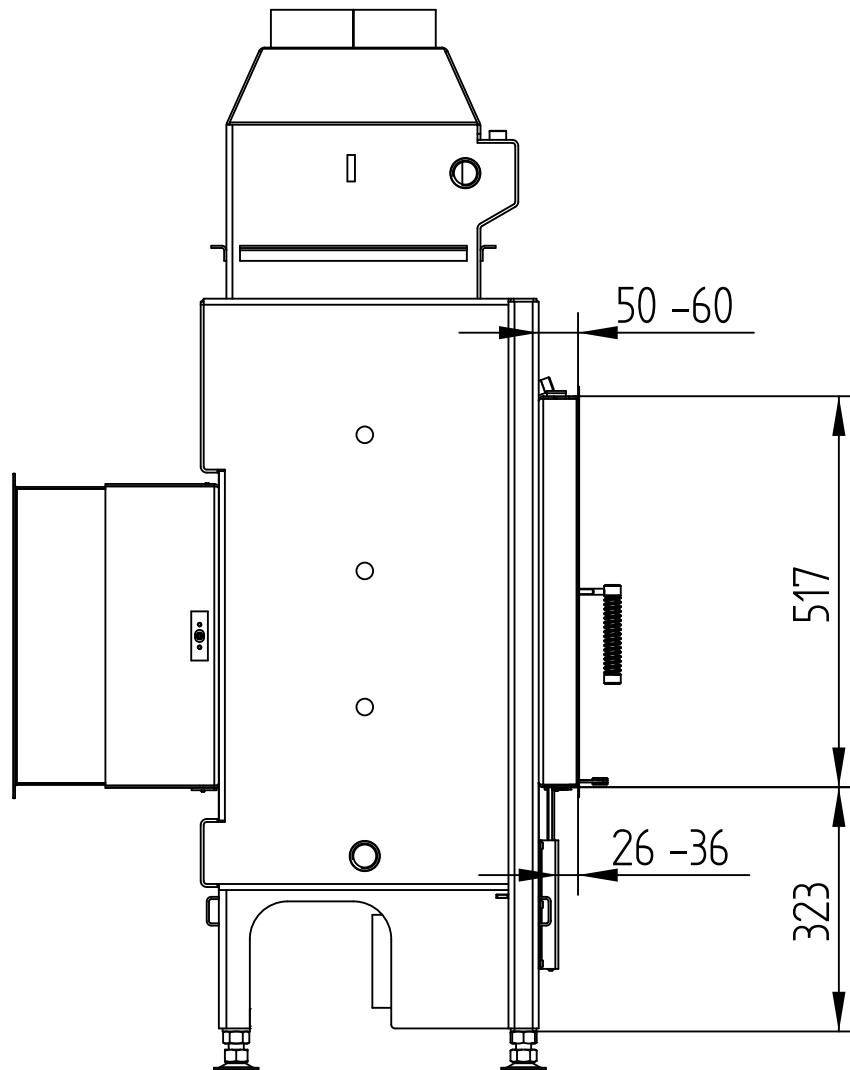


# HAKA 63/51Wa, 63/51Wa+

Technische gegevens  
Stand 04/2017

AFDEKKADER 4-ZIJDIG 1 x 90°

M 1 : 10

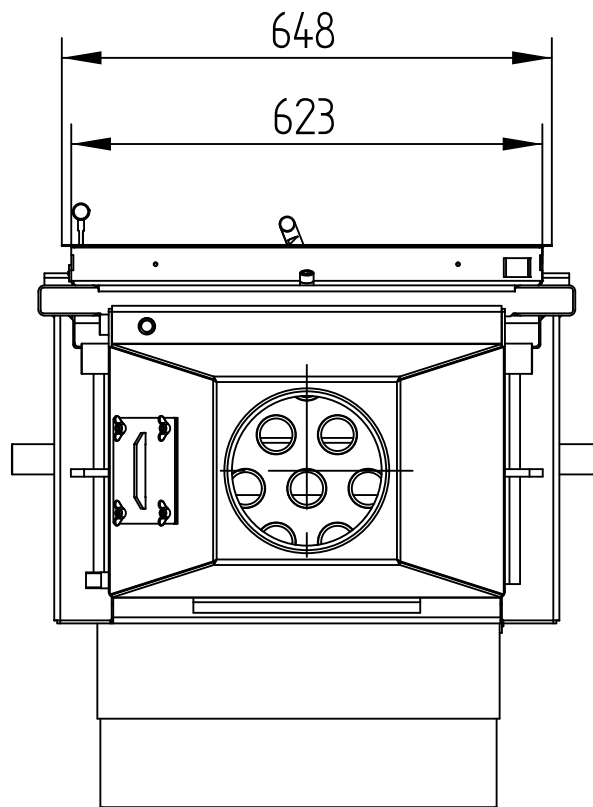


# HAKA 63/51Wa, 63/51Wa+

Technische gegevens  
Stand 04/2017

AFDEKKADER 4-ZIJDIG 1 x 90°

M 1 : 10



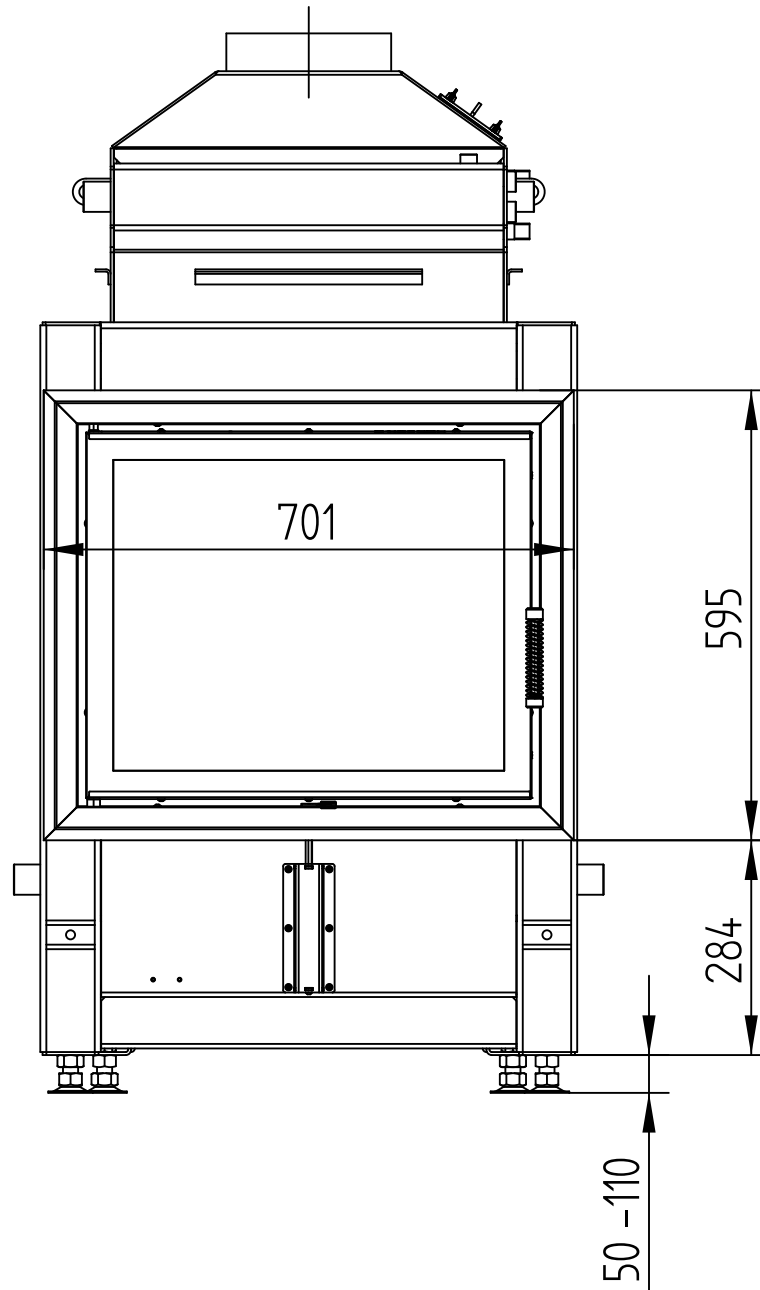


# HAKA 63/51Wa, 63/51Wa+

Technische gegevens  
Stand 04/2017

AFDEKKADER 4-ZIJDIG 2 x 45°

M 1 : 10

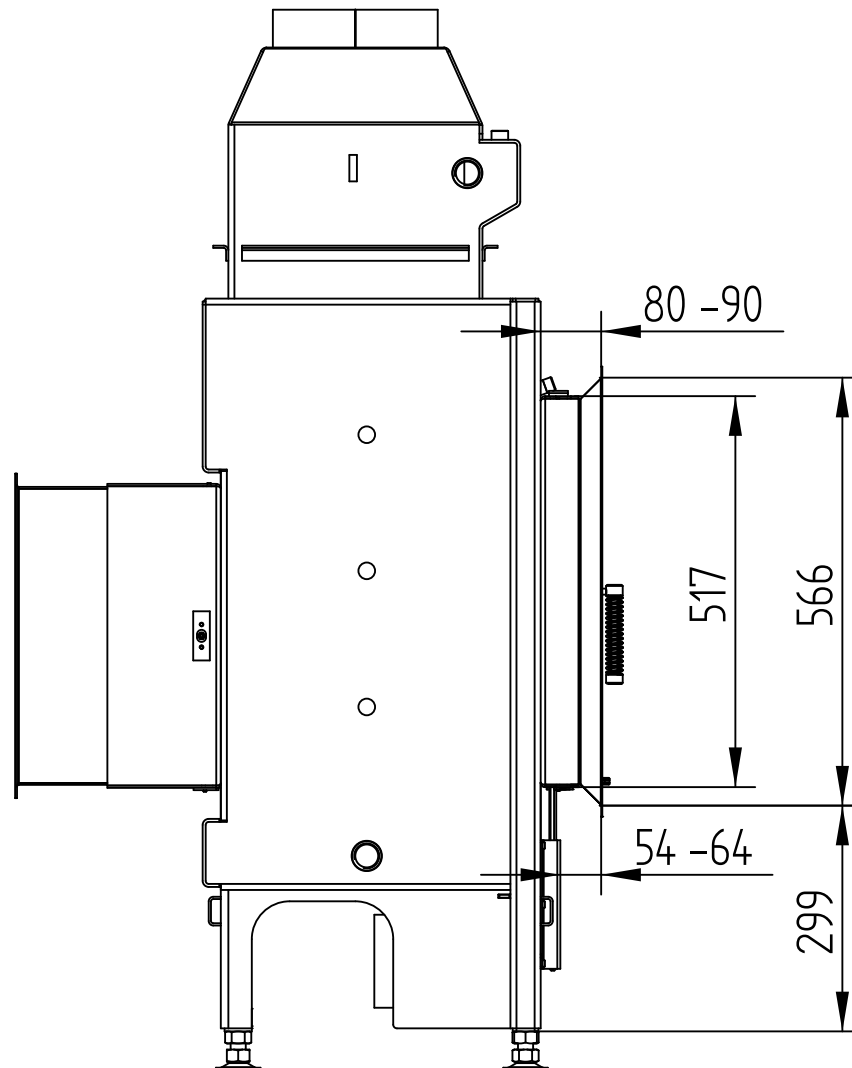


# HAKA 63/51Wa, 63/51Wa+

Technische gegevens  
Stand 04/2017

AFDEKKADER 4-ZIJDIG 2 x 45°

M 1 : 10



# HAKA 63/51Wa, 63/51Wa+

Technische gegevens  
Stand 04/2017

AFDEKKADER 4-ZIJDIG 2 x 45°

M 1 : 10

