

WERKING MET DIRECTE VERBINDING NAAR DE SCHOORSTEEN	
Getest volgens	EN 13229
Nominale verwarmingscapaciteit	10,5 kW
Verbrandingsrendement	> 80 %
Houtverbruik	3,1 kg/h
Rookgasafvoer	8,8 g/s
<b>Gemiddelde rookgastemperatuur</b> aan de uitgang van de haard	315 °C
<b>Warmteverdeling</b>	
Haardlichaam	49 %
Glazen deur (enkel / dubbel)	51 / - %
Benodigde schoorsteendruk	12 Pa
Benodigde hoeveelheid verbrandingslucht	30 m <sup>3</sup> /h
Minimale rooster doorsnede voor luchtaanvoer	700 cm <sup>2</sup>
Minimale rooster doorsnede voor rookafvoer	850 cm <sup>2</sup>

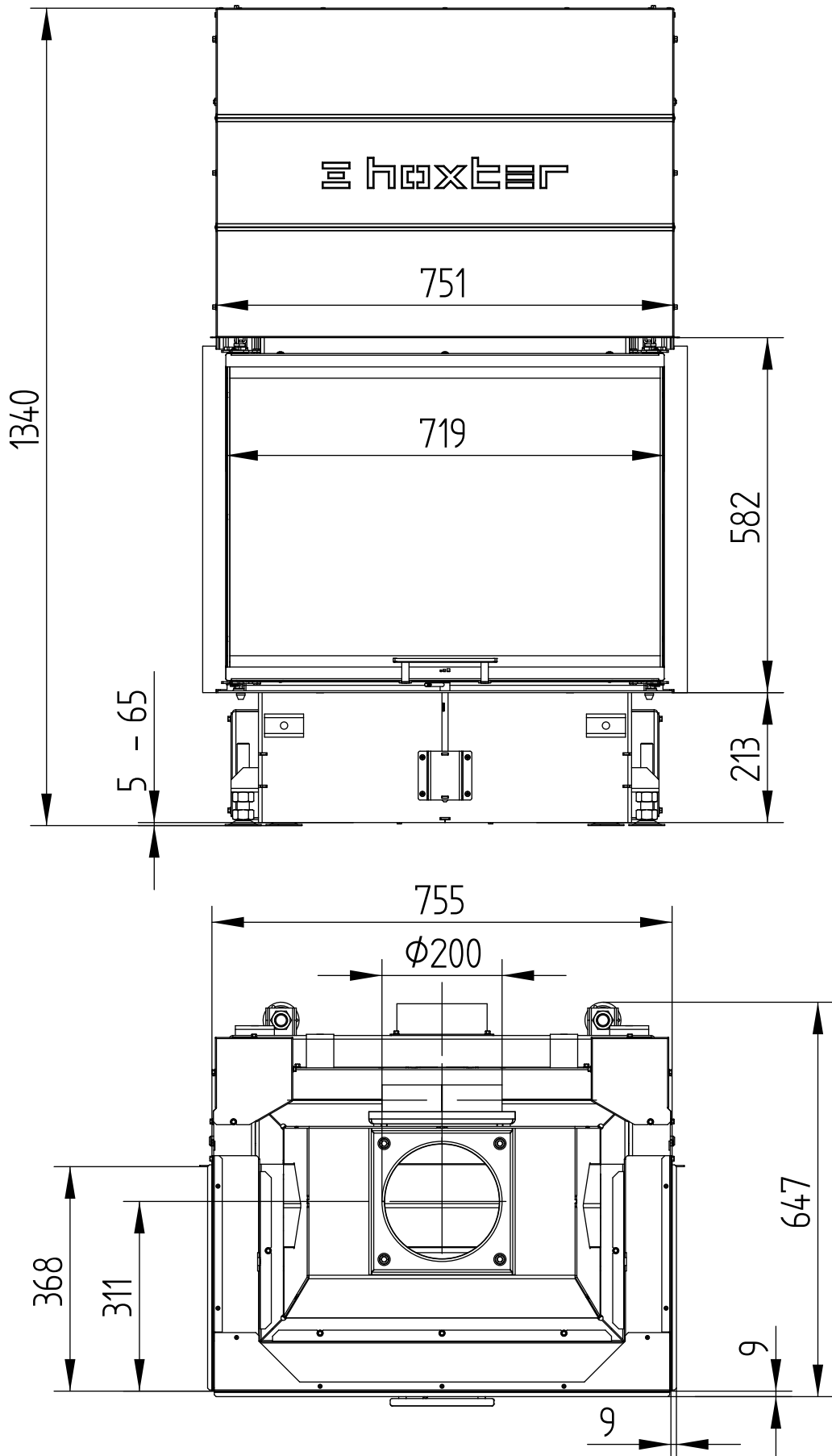
WERKING MET VERBINDING VIA EEN ACCUMULATIE MASSA	
Maximale lading hout	4,5 kg
Totaal warmtevermogen van de verbrandingskamer	18 kW
Rookgasafvoer	15 g/s
<b>Gemiddelde rookgastemperatuur</b> aan de uitgang van de haard <sup>1)</sup> na 2,4 m keramische externe accumulatie KMS 300 <sup>2)</sup>	359 °C 224 °C
<b>Warmteverdeling</b>	
Haardlichaam	35 %
Glazen deur (enkel / dubbel)	51 / - %
Aangebouwde accumulatiemassa	14 %
Benodigde schoorsteendruk	12 Pa
Benodigde hoeveelheid verbrandingslucht	45 m <sup>3</sup> /h

ALGEMENE TECHNISCHE INFORMATIE	
Diameter buitenluchtaanvoer	Ø 150 mm
Totaal gewicht / gewicht van de bekleding	ca. 277 / 69 kg
Gebruik bij gesloten toestand volgens vakvoorschrift	-
Waarden gemeten overeenkomstig	BlmSchV (Stufe2), 15a BVG

- 1) De Hoxter producten zijn verkrijgbaar in de Oostenrijkse kachel-rekenprogramma voor de evaluatie van vuurvaste stenen accumulatie systemen.  
2) Dit is slechts een voorbeeldberekening! Voor nauwkeurige resultaten is de evaluatie van elk systeem in de KMS-rekenprogramma van Ortner noodzakelijk.  
3) Afhankelijk van accumulatie periode en materiële kenmerken en de dikte. Berekend met de warmteafgifte van het stralingsgebied ca. 500 kW / m<sup>2</sup>.hr

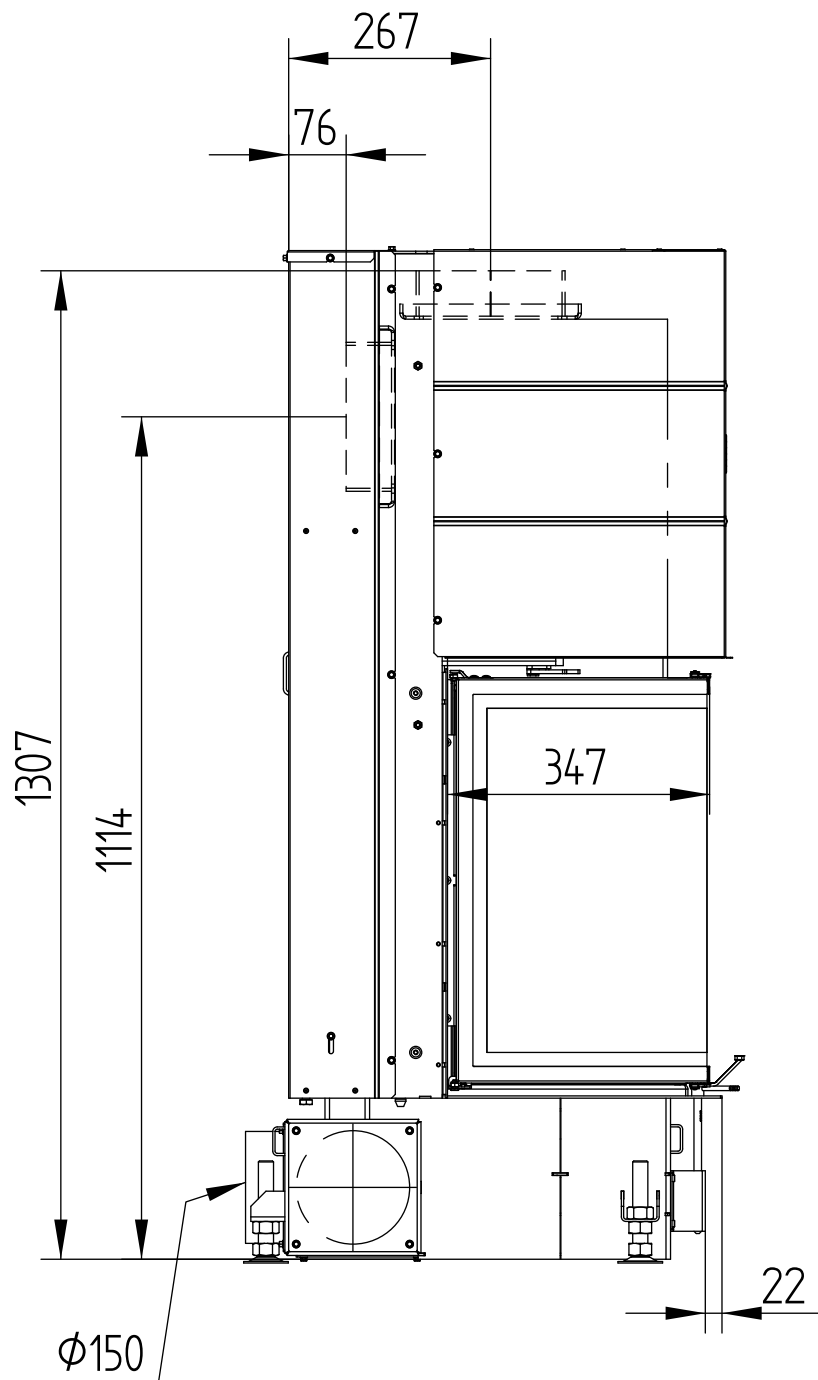
# UKA 37/75/37/57h

Technische gegevens  
Stand 04/2017



# UKA 37/75/37/57h

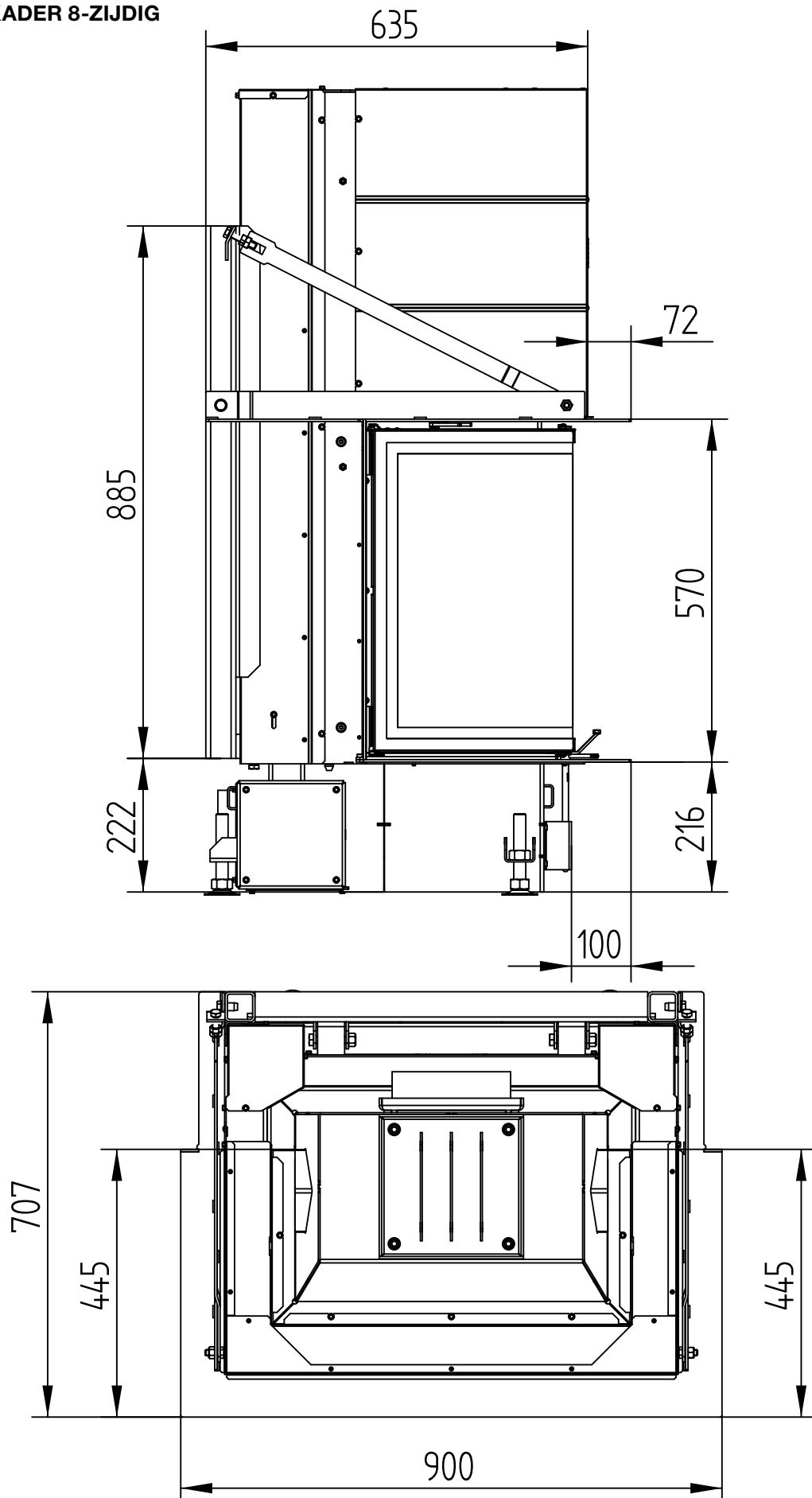
Technische gegevens  
Stand 04/2017



# UKA 37/75/37/57h

Technische gegevens  
Stand 04/2017

OPBOUWKADER 8-ZIJDIG



# UKA 37/75/37/57h

Technische gegevens  
Stand 04/2017

OPBOUWKADER 3-ZIJDIG

