

WERKING MET DIRECTE VERBINDING NAAR DE SCHOORSTEEN	HAKA 89/45WT(h)	HAKA 89/45WT(h)+
Getest volgens	EN 13229	EN 13229
Nominale verwarmingscapaciteit / capaciteit naar het water	10 / 5,6 kW	20 / 10,4 kW
Verbrandingsrendement	> 80 %	> 80 %
Houtverbruik	3 kg/h	6 kg/h
Rookgasafvoer	9,4 g/s	15,8 g/s
Gemiddelde rookgastemperatuur aan de uitgang van de haard	201 °C	232 °C
Warmteverdeling		
Haardlichaam	9 %	10 %
Glazen deur (enkel / dubbel)	- / 35 %	- / 38 %
Water	56 %	52 %
Benodigde schoorsteendruk	12 Pa	12 Pa
Benodigde hoeveelheid verbrandingslucht	30 m ³ /h	55 m ³ /h
Minimale rooster doorsnede voor luchtanvoer	250 cm ²	350 cm ²
Minimale rooster doorsnede voor rookafvoer	300 cm ²	400 cm ²

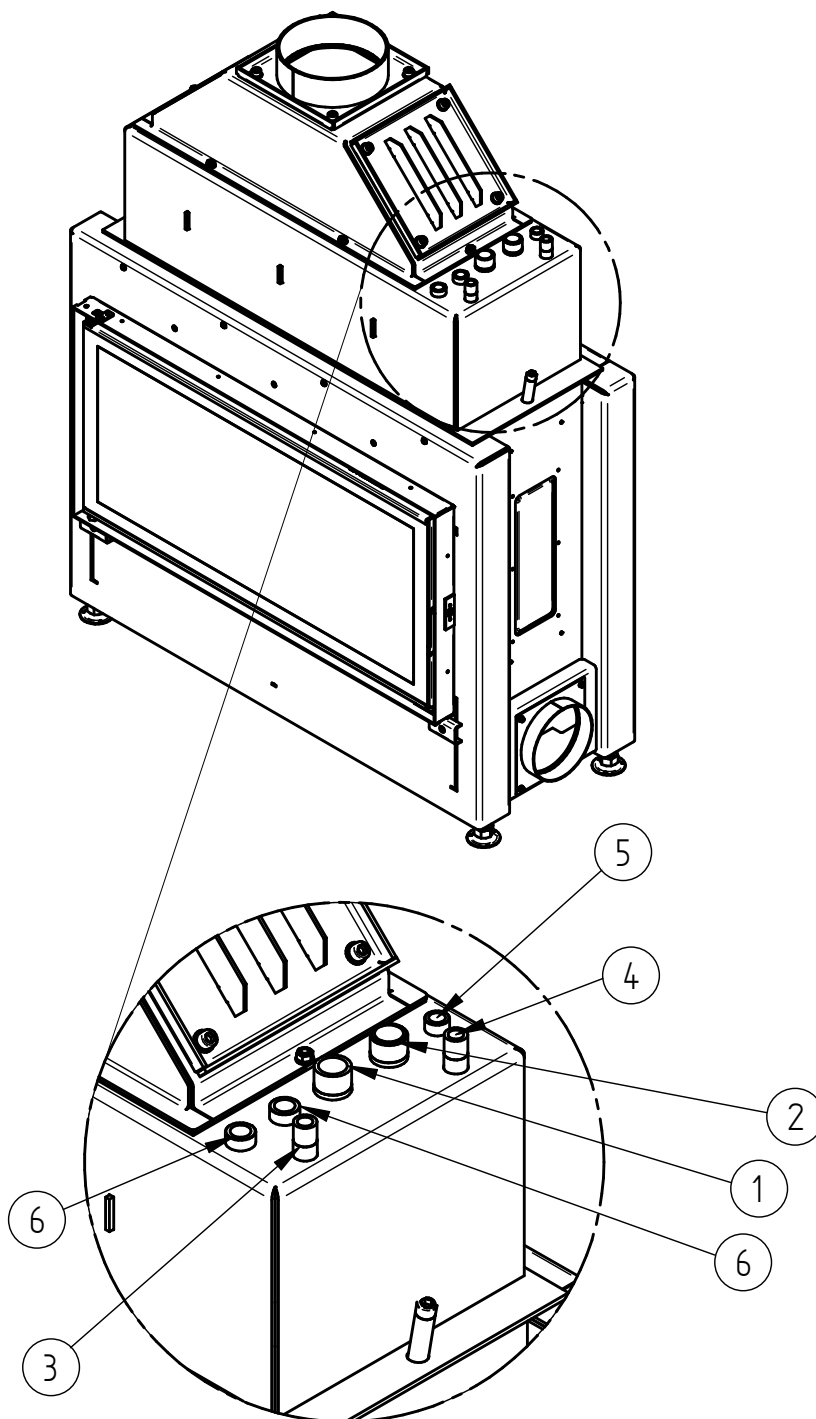
WATER-WARMTEWISSELAAR INFORMATIE		
Maximale systeemdruk	2,5 bar	2,5 bar
Minimale temperatuur van het terugkerende water	55 °C	55 °C
Waterinhoud	47 liter	47 liter
Verbinding input / output	G 1 / G 1	G 1 / G 1

ALGEMENE TECHNISCHE INFORMATIE		
Diameter buitenluchtaanvoer	Ø 125 mm	Ø 150 mm
Totaal gewicht / gewicht van de bekleding	369 ^(A) - 305 ^(B) - 420 ^(C) / 100 kg	
Gebruik bij gesloten toestand volgens vakvoorschrift	Geschikt	
Waarden gemeten overeenkomstig	BlmSchV (Stufe2), 15a BVG	

HAKA 89/45WT(h), 89/45WT(h)+

Technische gegevens
Stand 04/2017

NR.	DIAMETER AANSLUITING	OMSCHRIJVING
1	G 1" (externe draad)	Ingang watertoevoer van CV-circuit - min. 55°C
2	G 1" (externe draad)	Uitgang warm water naar CV-circuit
3	G 1/2" (externe draad)	Ingang water koelcircuit
4	G 1/2" (externe draad)	Uitgang water koelcircuit naar afwatering
5	G 3/8" (interne draad)	Aansluiting voor ontluchter
6	G 1/2" (interne draad)	Aansluiting voor thermische voeler

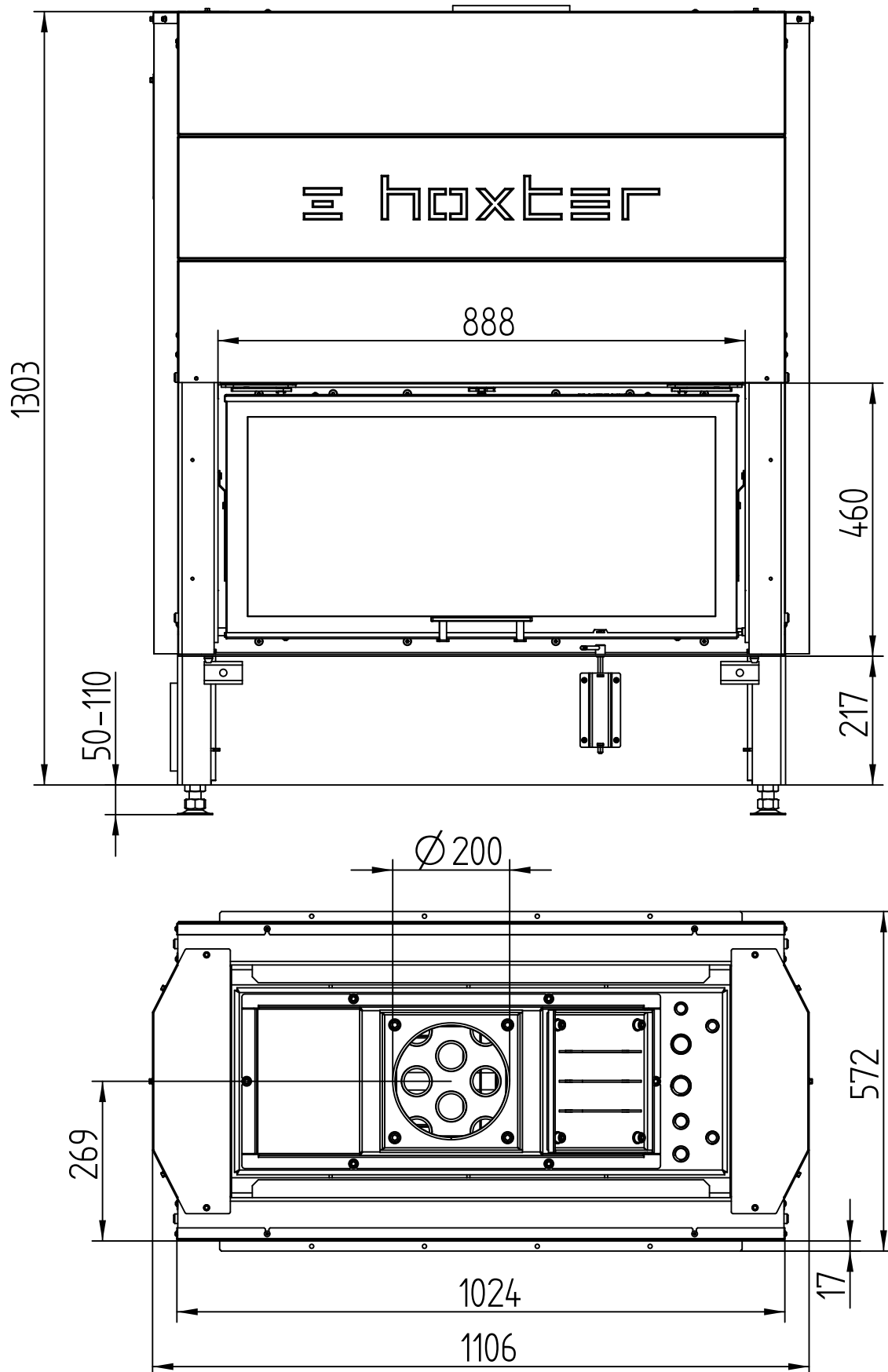


HAKA 89/45WT(h), 89/45WT(h)+

Technische gegevens
Stand 04/2017

LIFTDEUR / LIFTDEUR (A)

M 1 : 10

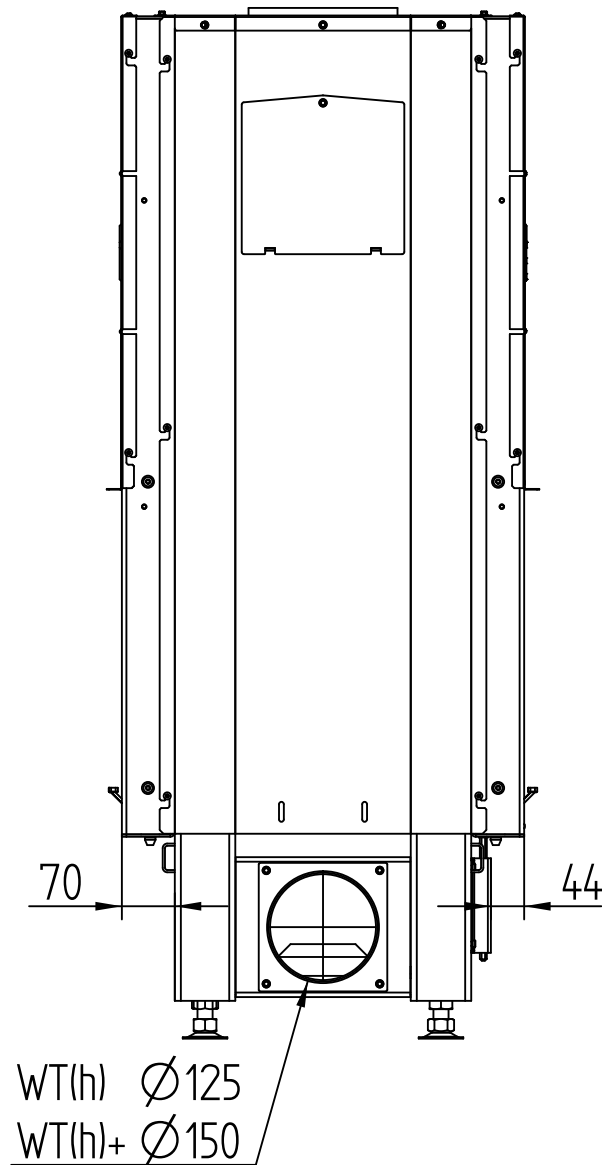


HAKA 89/45WT(h), 89/45WT(h)+

Technische gegevens
Stand 04/2017

LIFTDEUR / LIFTDEUR ^(A)

M 1 : 10

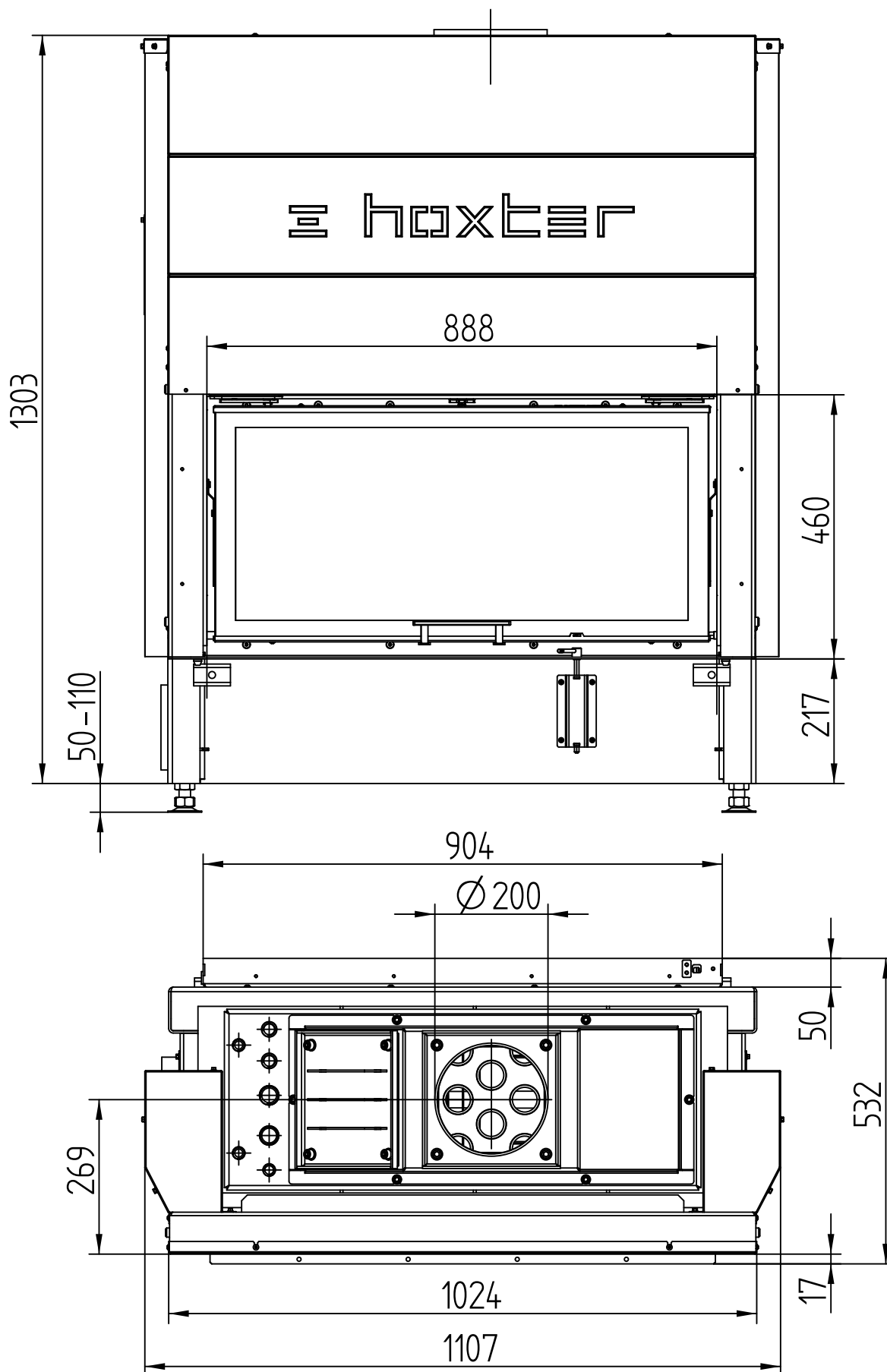


HAKA 89/45WT(h), 89/45WT(h)+

Technische gegevens
Stand 04/2017

LIFTDEUR / DRAAIDEUR ^(B)

M 1 : 10

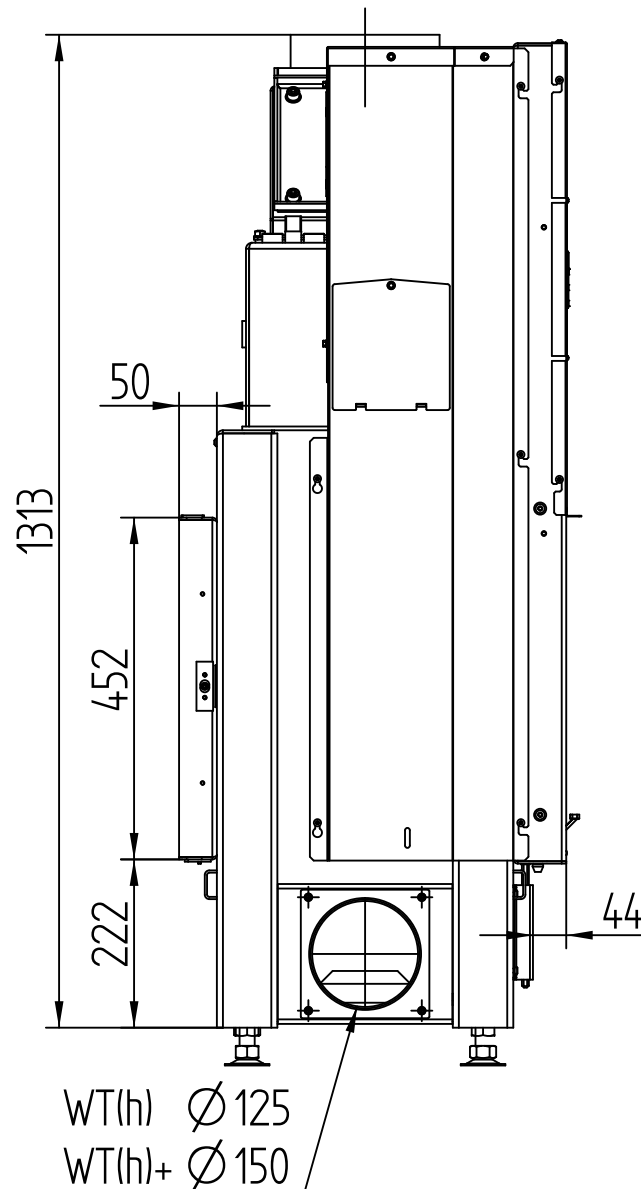


HAKA 89/45WT(h), 89/45WT(h)+

Technische gegevens
Stand 04/2017

LIFTDEUR / DRAAIDEUR ^(B)

M 1 : 10

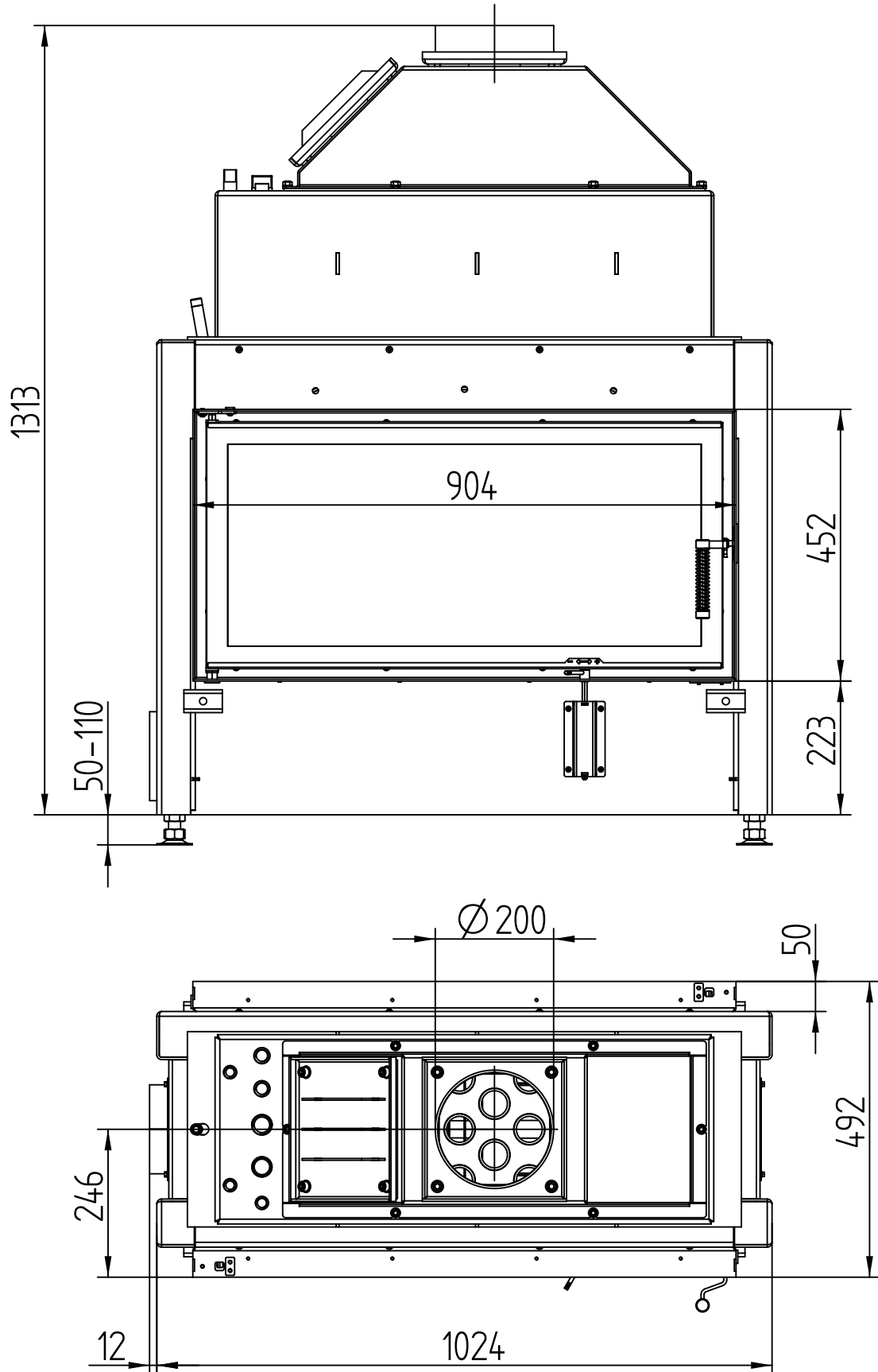


HAKA 89/45WT(h), 89/45WT(h)+

Technische gegevens
Stand 04/2017

DRAAIDEUR / DRAAIDEUR (C)

M 1 : 10

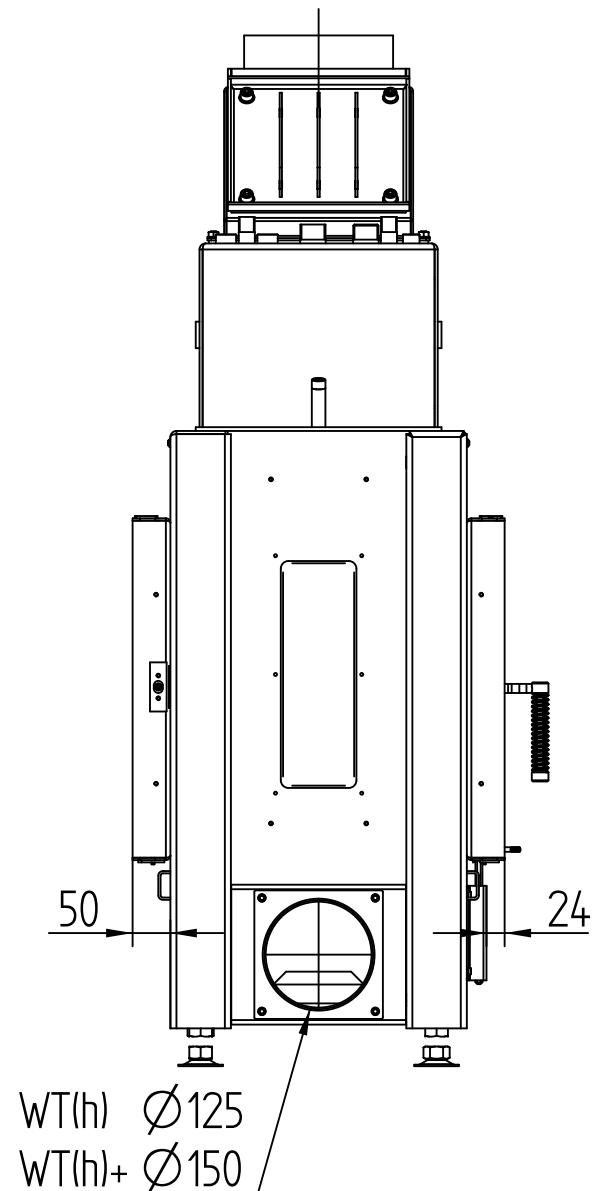


HAKA 89/45WT(h), 89/45WT(h)+

Technische gegevens
Stand 04/2017

DRAAIDEUR / DRAAIDEUR (C)

M 1 : 10



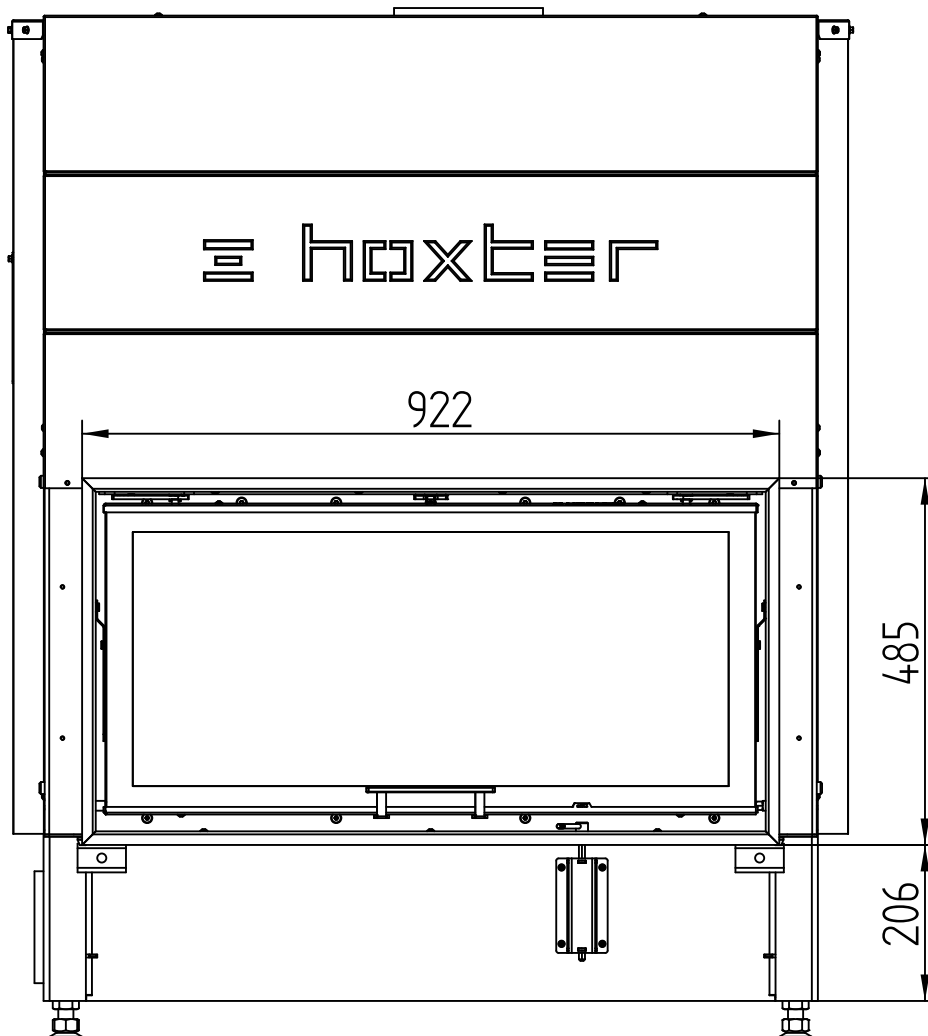
HAKA 89/45WT(h), 89/45WT(h)+

Technische gegevens
Stand 04/2017

AFDEKKADER 4-ZIJDIG 1 x 90°, 50 mm

M 1 : 10

Liftdeur



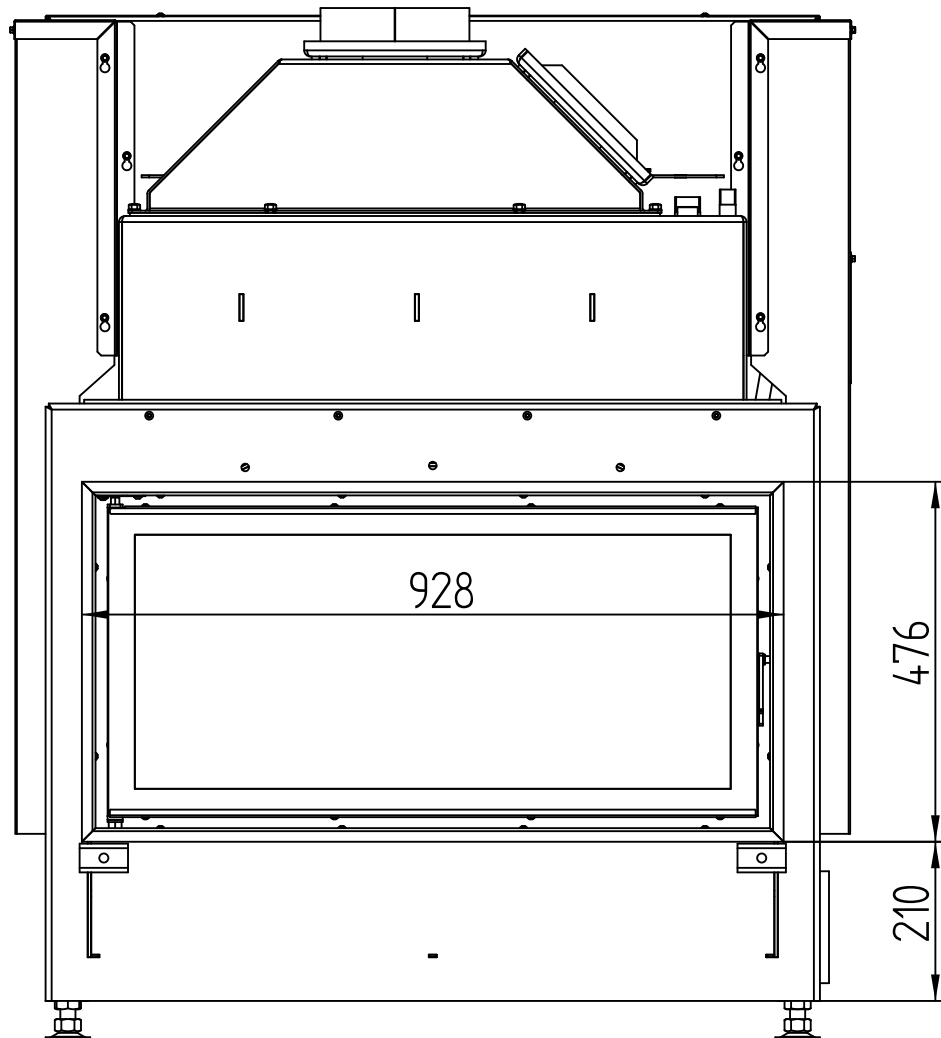
HAKA 89/45WT(h), 89/45WT(h)+

Technische gegevens
Stand 04/2017

AFDEKKADER 4-ZIJDIG 1 x 90°, 50 mm

M 1 : 10

Draaideur

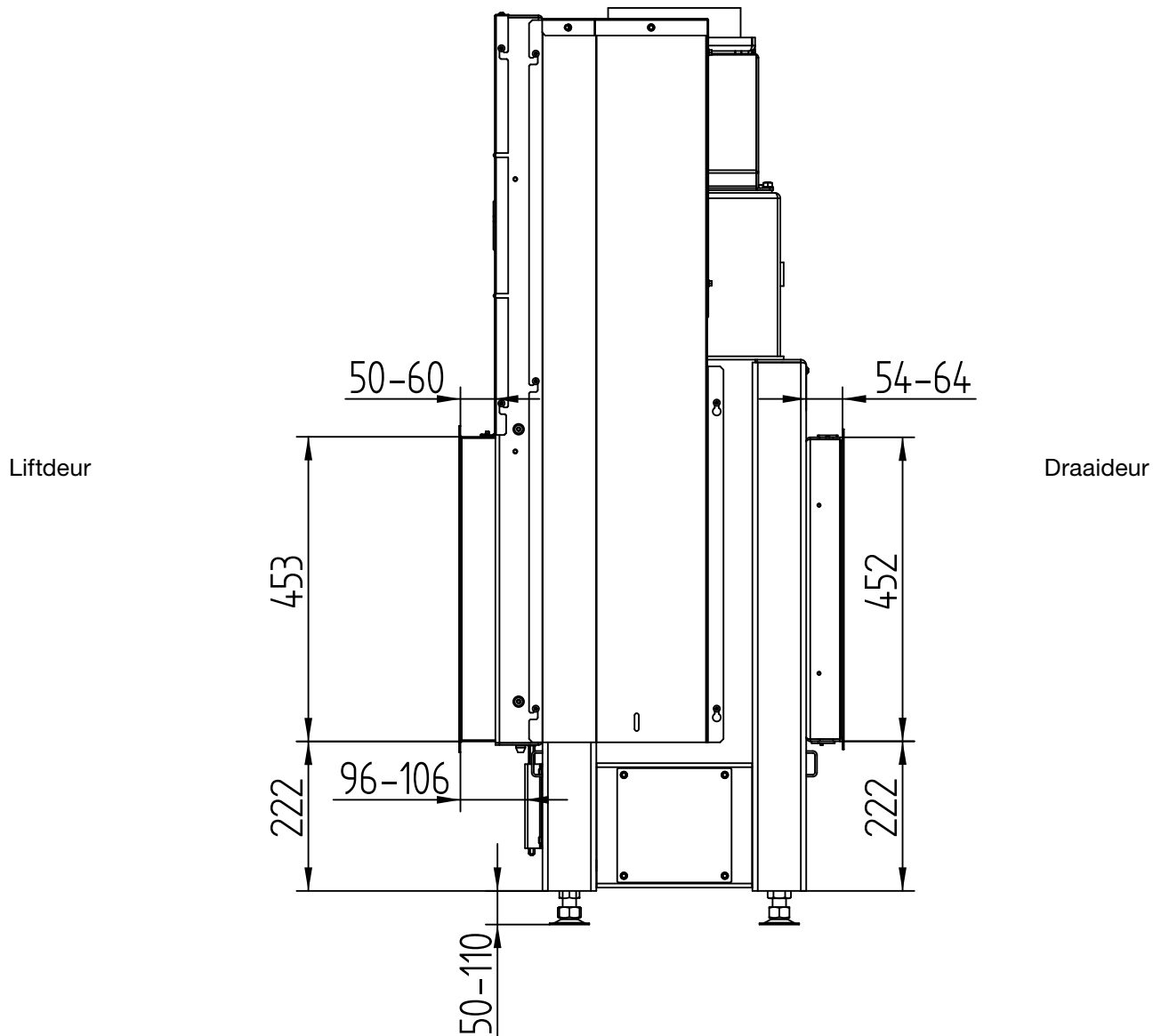


HAKA 89/45WT(h), 89/45WT(h)+

Technische gegevens
Stand 04/2017

AFDEKKADER 4-ZIJDIG 1 x 90°, 50 mm

M 1 : 10



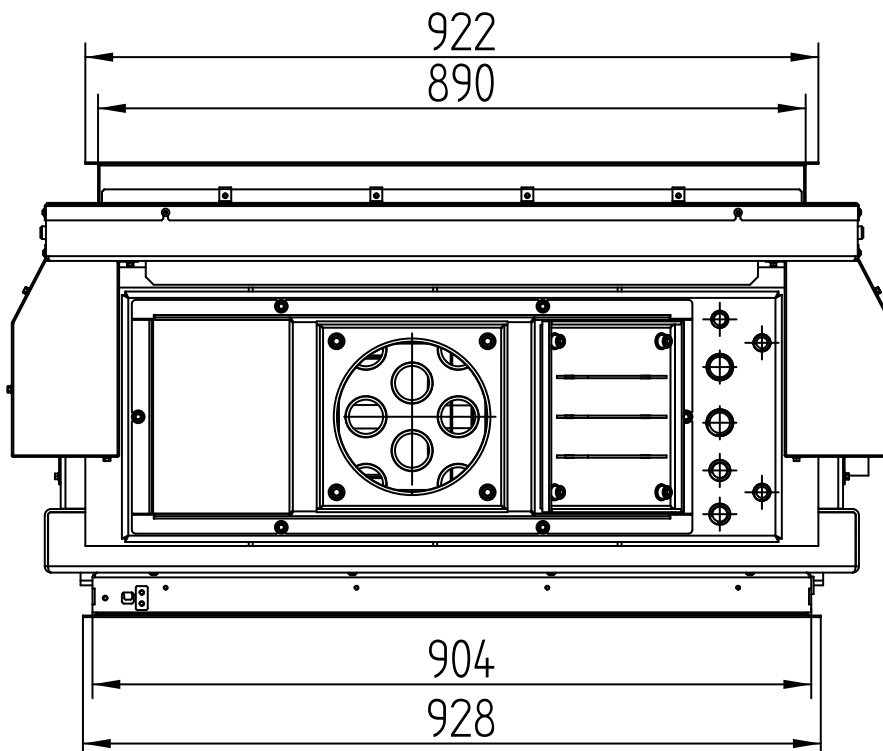
HAKA 89/45WT(h), 89/45WT(h)+

Technische gegevens
Stand 04/2017

AFDEKKADER 4-ZIJDIG 1 x 90°, 50 mm

M 1 : 10

Liftdeur



Draaideur

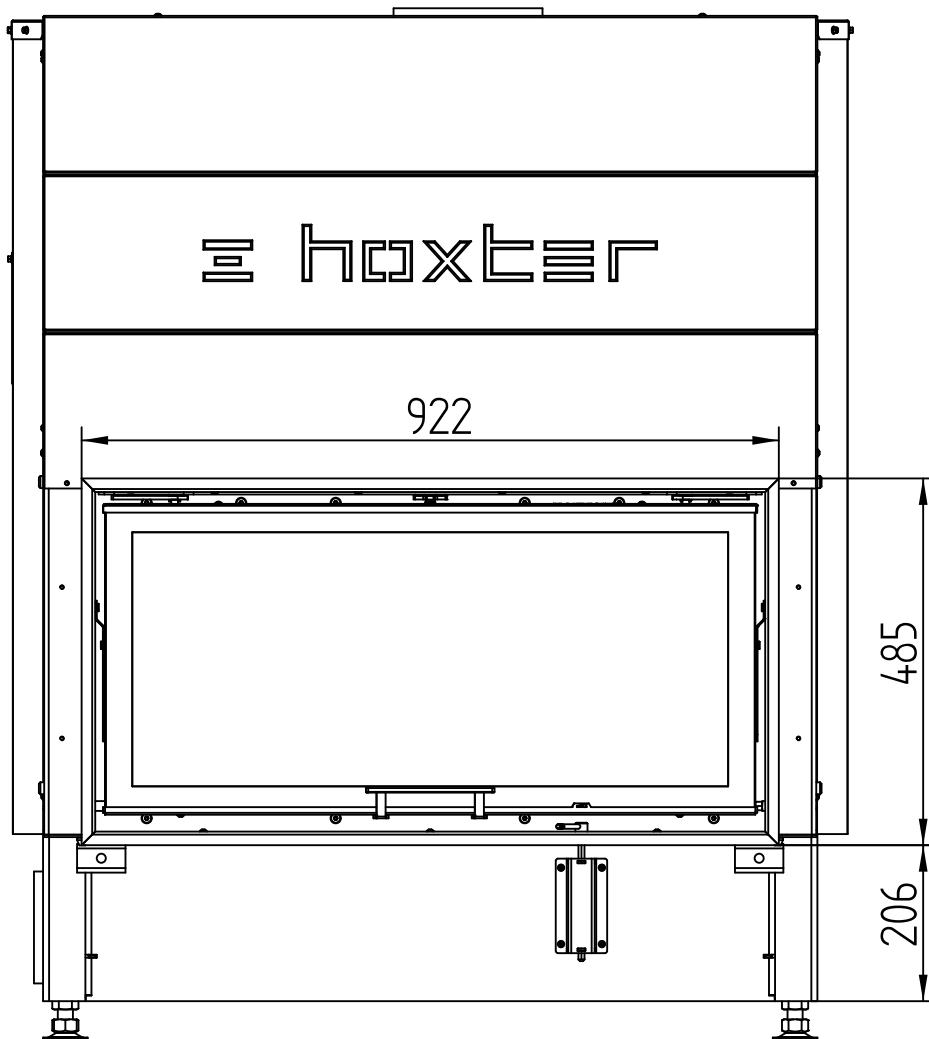
HAKA 89/45WT(h), 89/45WT(h)+

Technische gegevens
Stand 04/2017

AFDEKKADER 4-ZIJDIG 1 x 90°, 80 mm

M 1 : 10

Liftdeur



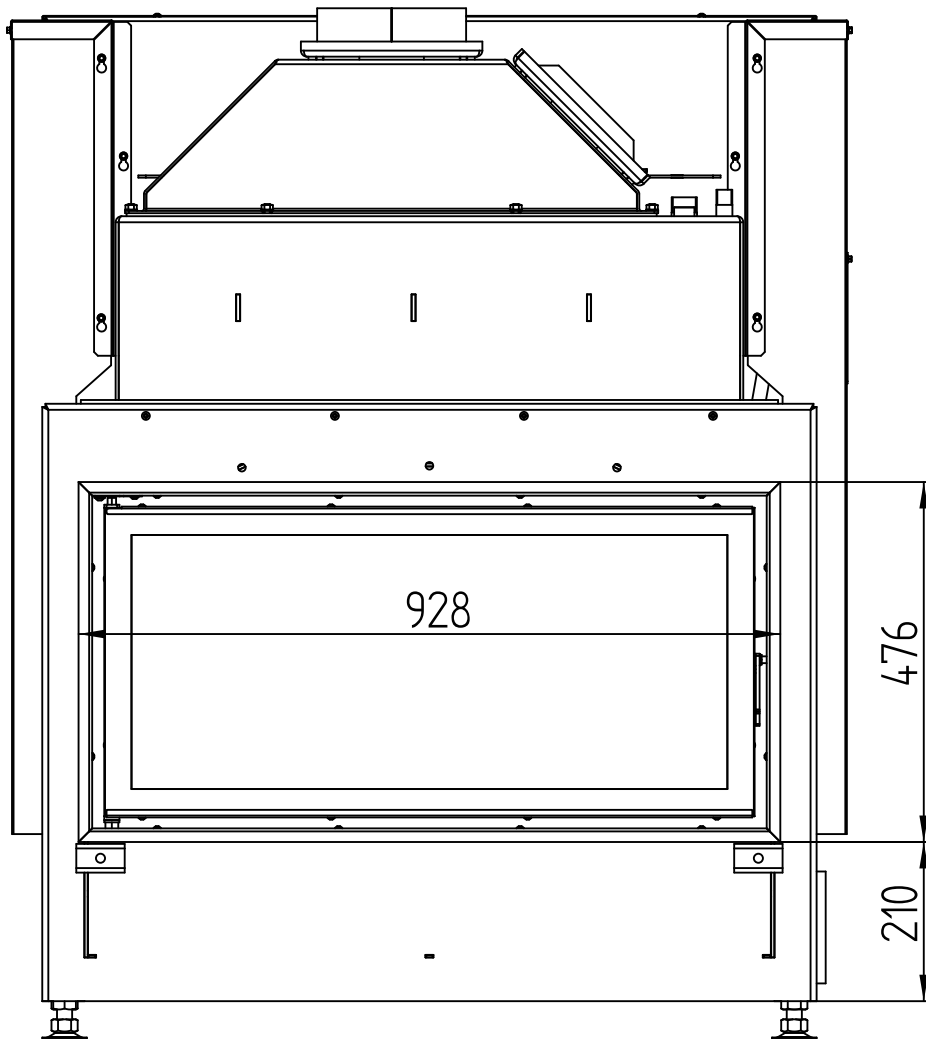
HAKA 89/45WT(h), 89/45WT(h)+

Technische gegevens
Stand 04/2017

AFDEKKADER 4-ZIJDIG 1 x 90°, 80 mm

M 1 : 10

Draaideur

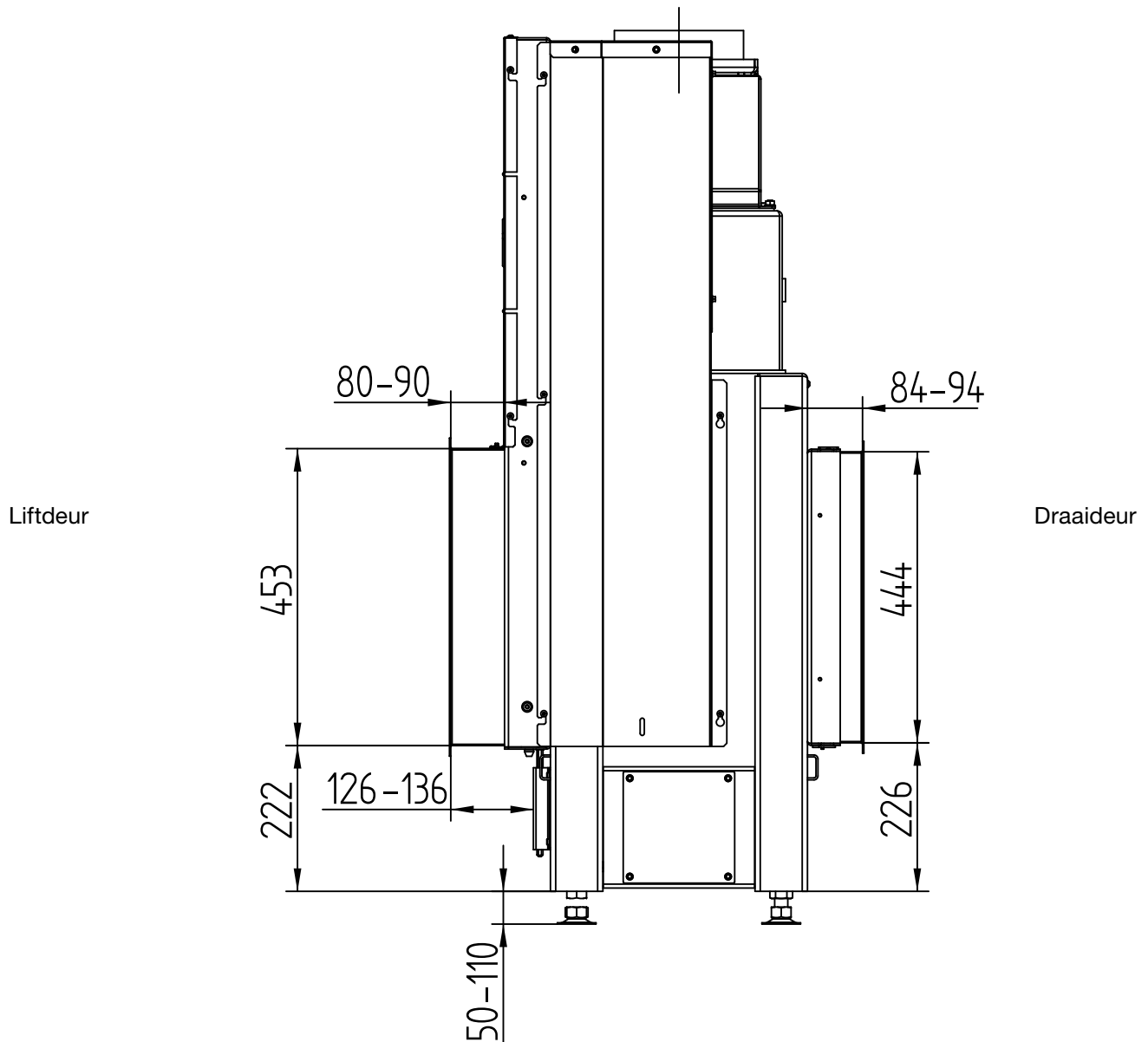


HAKA 89/45WT(h), 89/45WT(h)+

Technische gegevens
Stand 04/2017

AFDEKKADER 4-ZIJDIG 1 x 90°, 80 mm

M 1 : 10



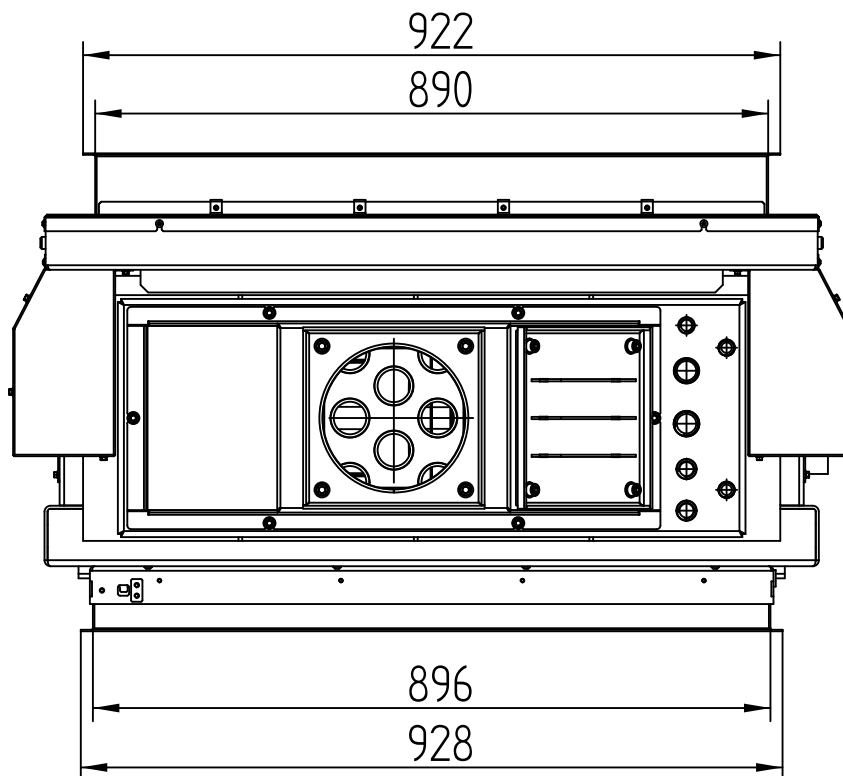
HAKA 89/45WT(h), 89/45WT(h)+

Technische gegevens
Stand 04/2017

AFDEKKADER 4-ZIJDIG 1 x 90°, 80 mm

M 1 : 10

Liftdeur



Draaideur

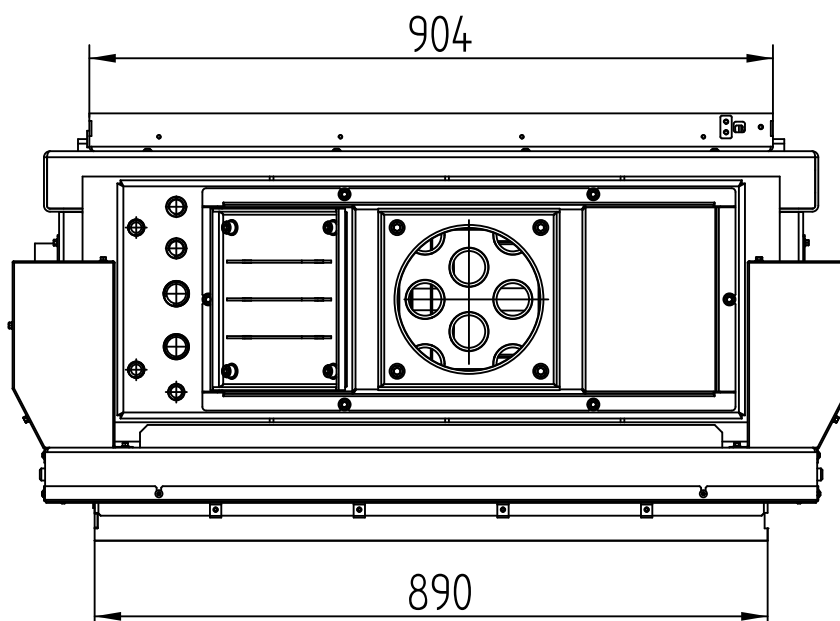
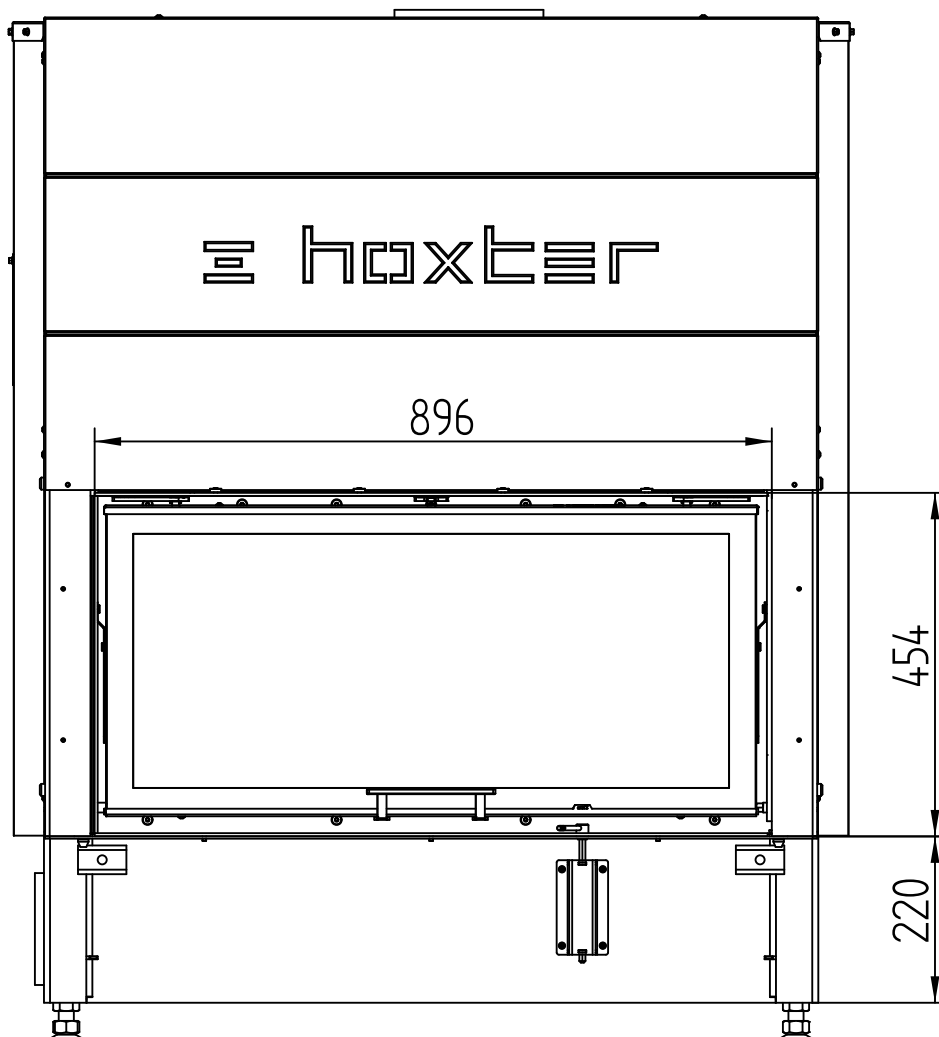
HAKA 89/45WT(h), 89/45WT(h)+

Technische gegevens
Stand 04/2017

OPBOUWKADER 4-ZIJDIG, 50 mm

M 1 : 10

Liftdeur



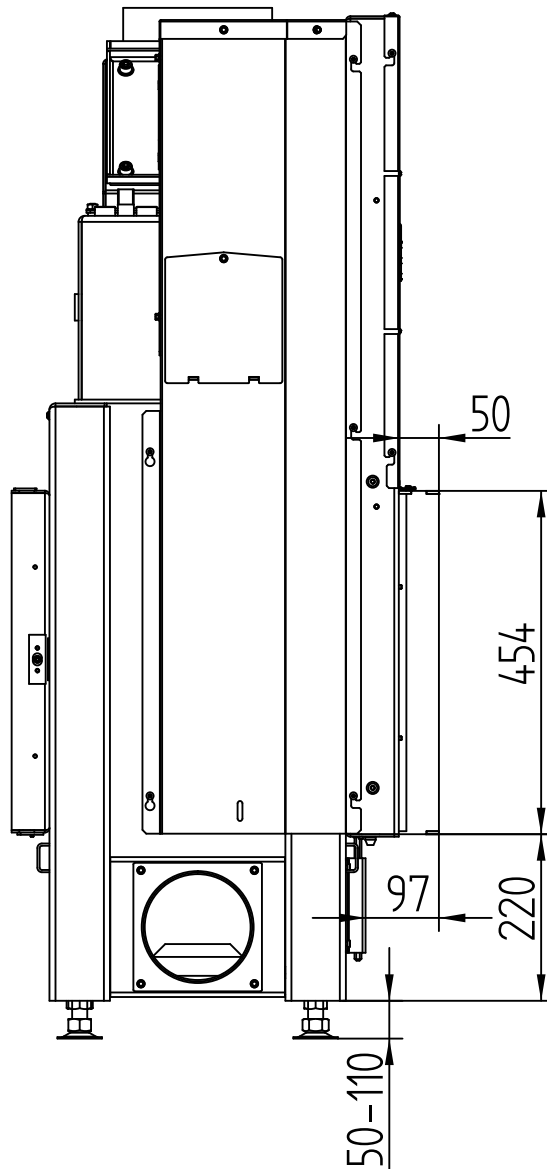
HAKA 89/45WT(h), 89/45WT(h)+

Technische gegevens
Stand 04/2017

OPBOUWKADER 4-ZIJDIG, 50 mm

M 1 : 10

Liftdeur

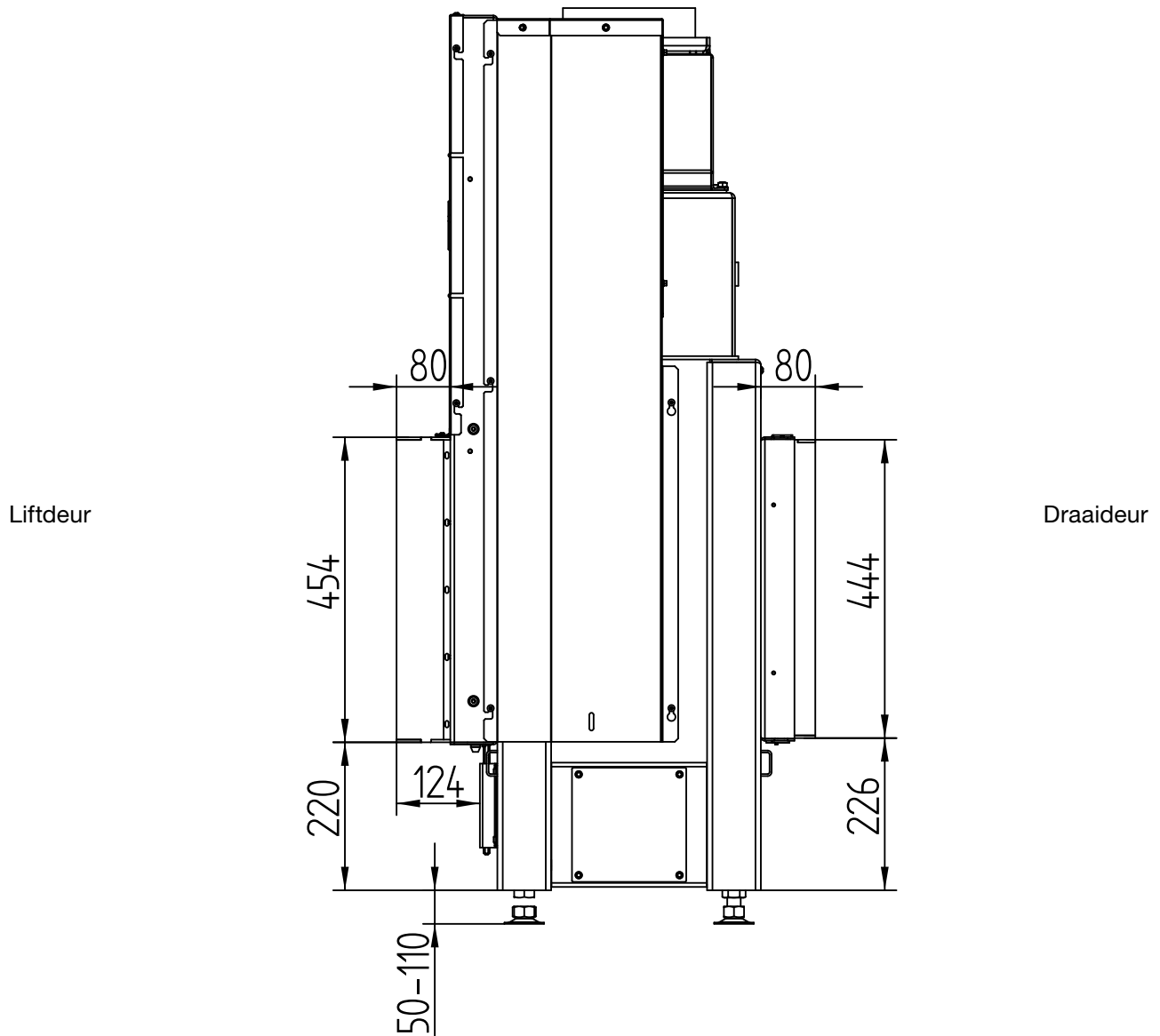


HAKA 89/45WT(h), 89/45WT(h)+

Technische gegevens
Stand 04/2017

OPBOUWKADER 4-ZIJDIG, 80 mm

M 1 : 10



HAKA 89/45WT(h), 89/45WT(h)+

Technische gegevens
Stand 04/2017

OPBOUWKADER 4-ZIJDIG, 80 mm

M 1 : 10

