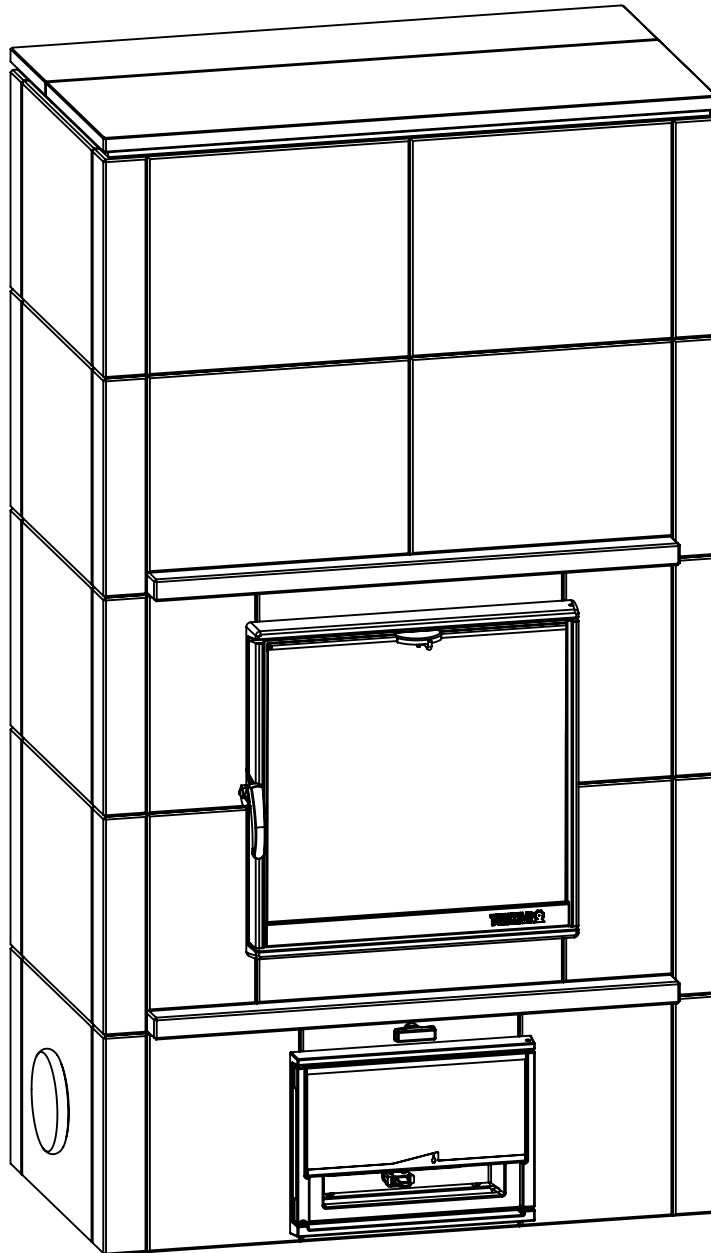


# TU1000/92

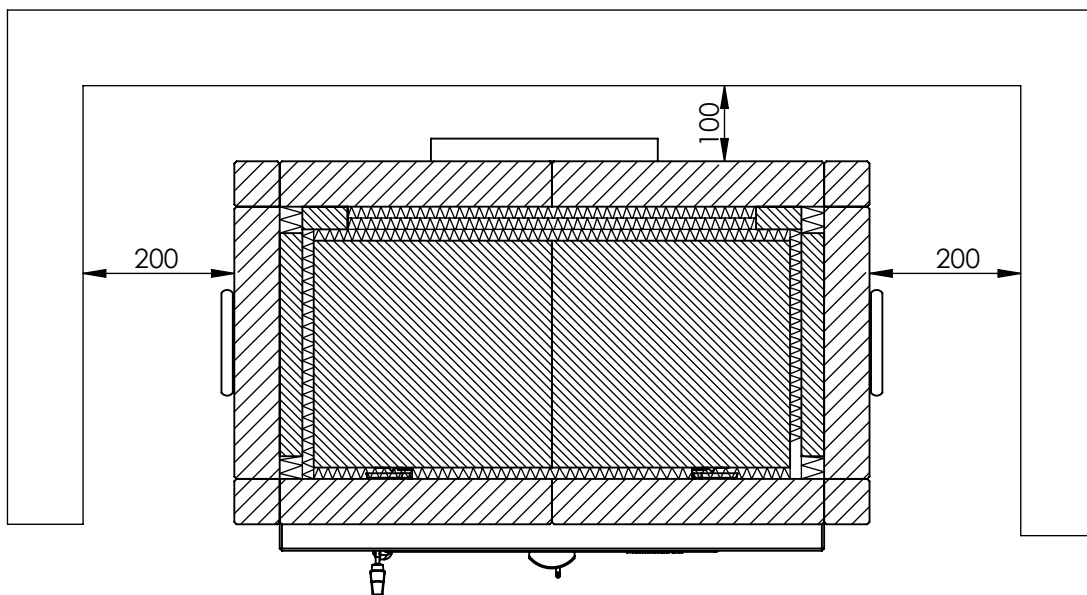
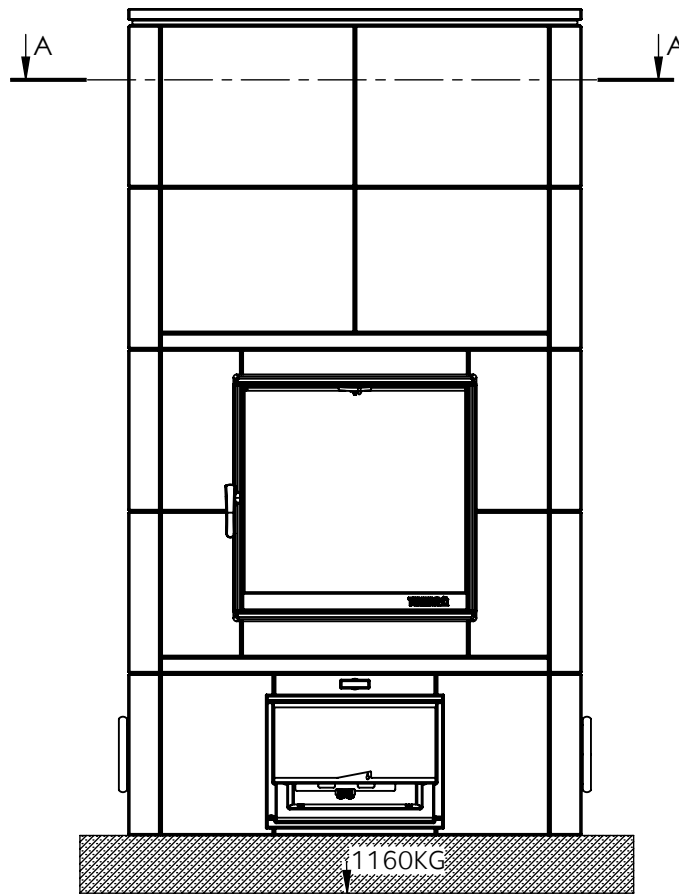
Pystytyspiirustukset · Monteringsritningar · Montagezeichnungen · Construction drawing  
· Plans de montage · Schemi di montaggio · Montage tekeningen




Ver.	Muutos	Pvm.	Tekijä	Hyväksyjä
C	Nuohousluukkumuutos	04.09.2014	MAKKJARI	

Suojaetäisyys · Skyddsavståndet · Wandabstand · Safety distance · Distance de securite · Distanza di sicurezza · Minimale Wandafstand

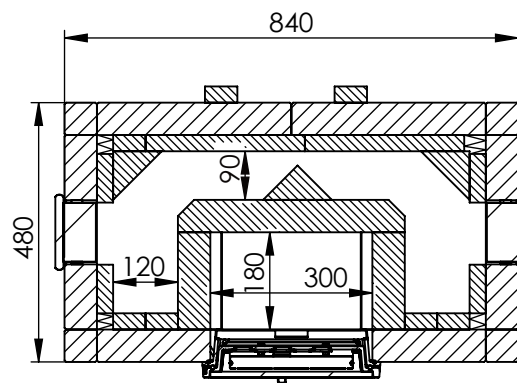
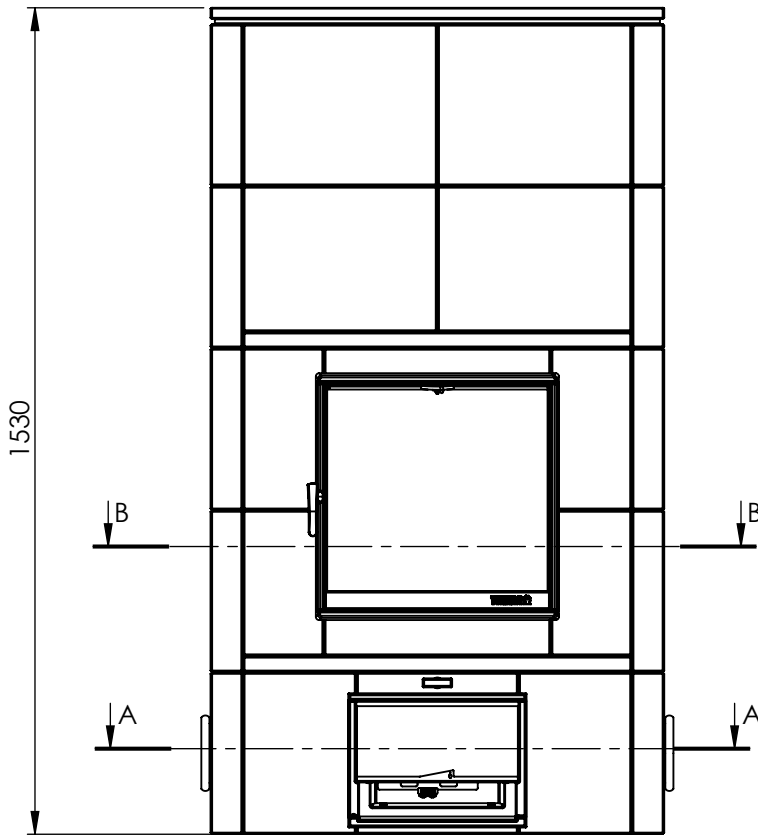
TU1000/92



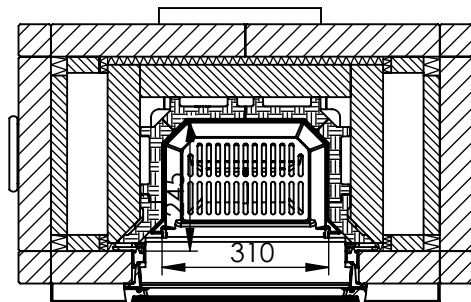
SECTION A-A  
SCALE 1 : 10

Dokumentin nimi	Pvm	Rev.	Sivu nro.	
UU00934	21.11.08	C	2	


Ver.	Muutos	Pvm.	Tekijä	Hyväksyjä
C	Nuohousluukkumuutos	04.09.2014	MAKKJARI	



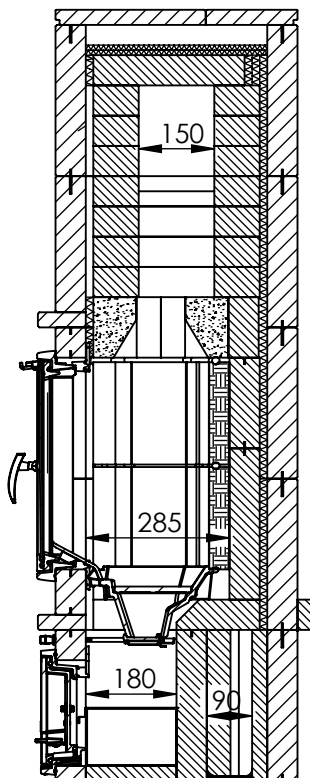
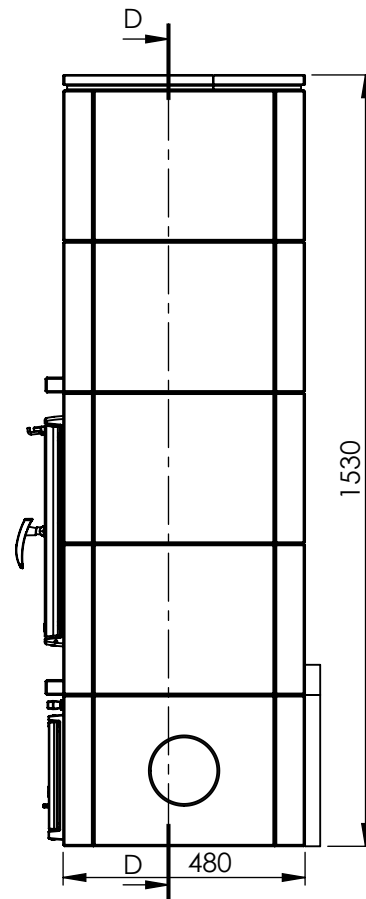
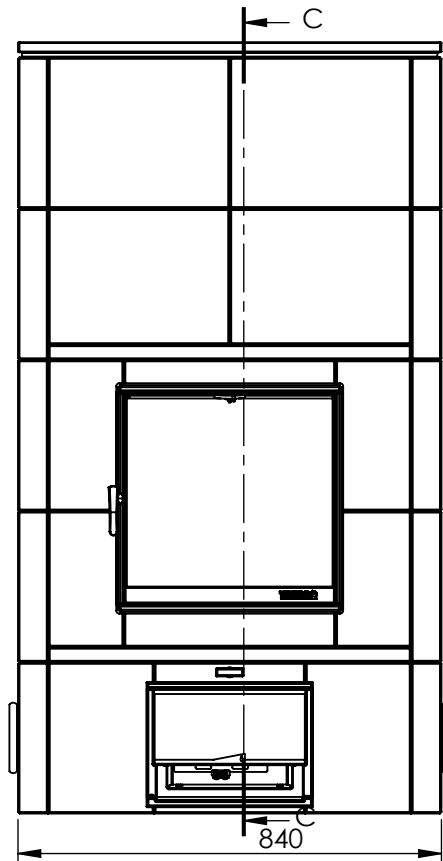
SECTION A-A  
SCALE 1 : 14



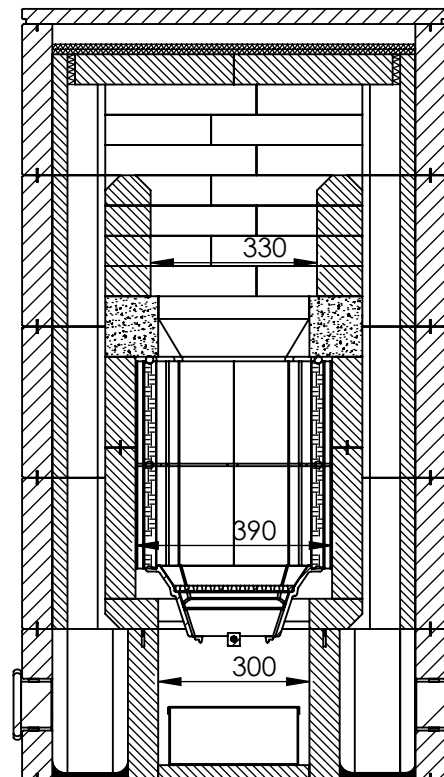
SECTION B-B  
SCALE 1 : 14

Dokumentin nimi	Pvm	Rev.	Sivu nro.	
UU00934	21.11.08	C	3	


Ver.	Muutos	Pvm.	Tekijä	Hyväksyjä
C	Nuohousluukkumuutos	04.09.2014	MAKKJARI	



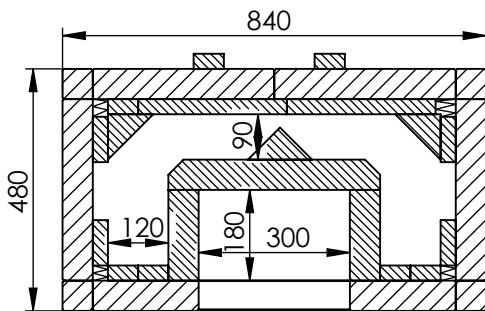
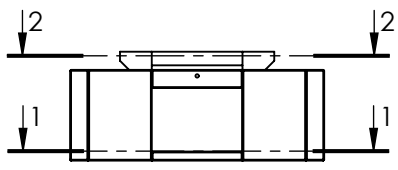
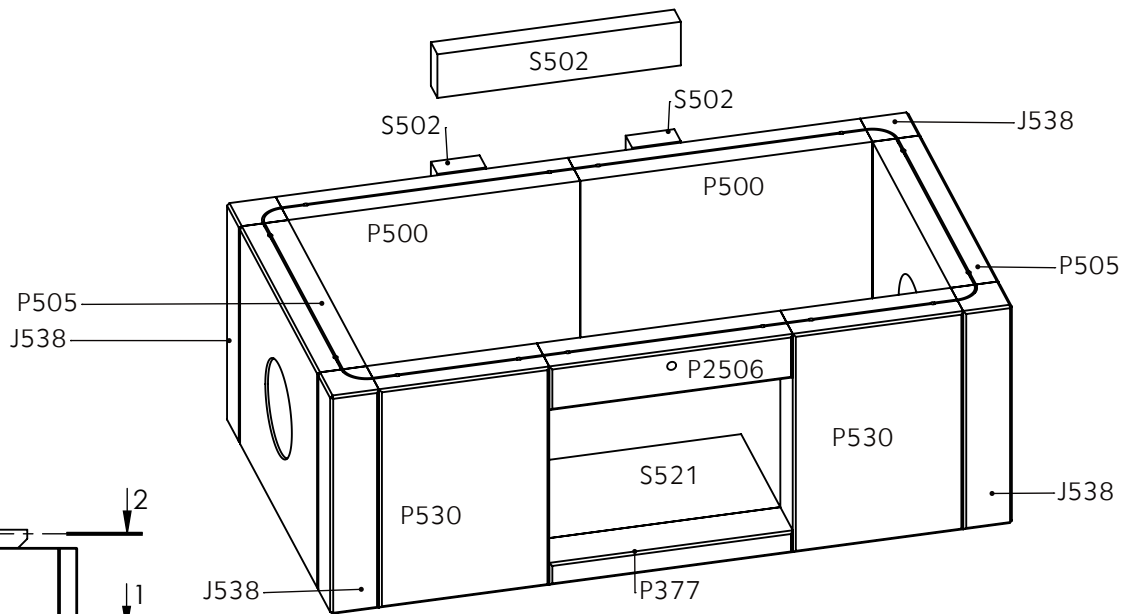
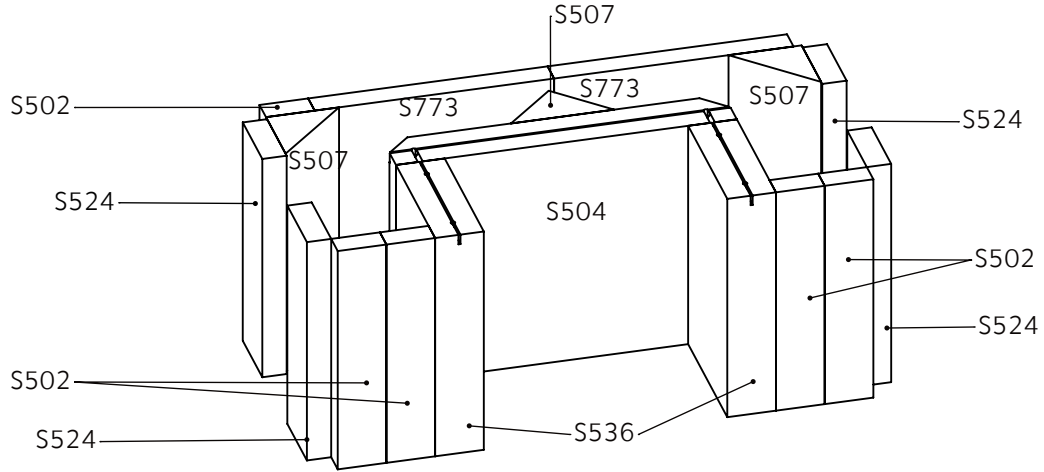
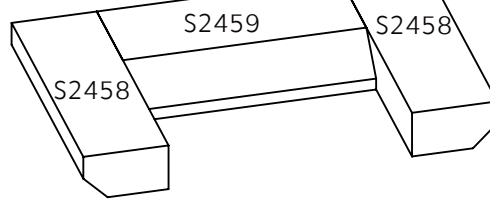
SECTION C-C  
SCALE 1 : 15



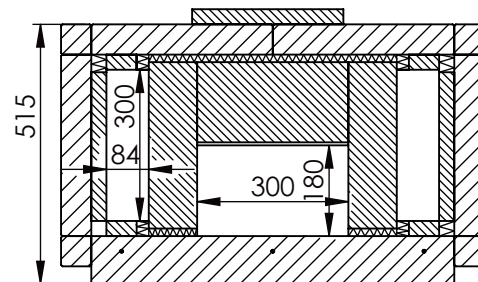
SECTION D-D  
SCALE 1 : 15

Dokumentin nimi	Pvm	Rev.	Sivu nro.	
UU00934	21.11.08	C	4	


Ver.	Muutos	Pvm.	Tekijä	Hyväksyjä
C	Nuohousluukkumuutos	04.09.2014	MAKKJARI	



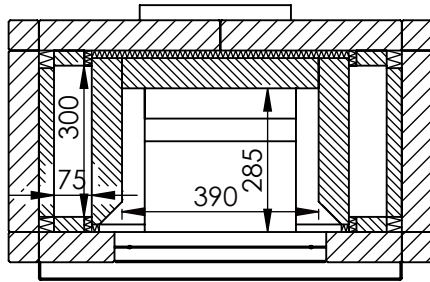
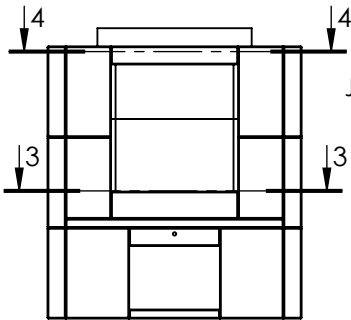
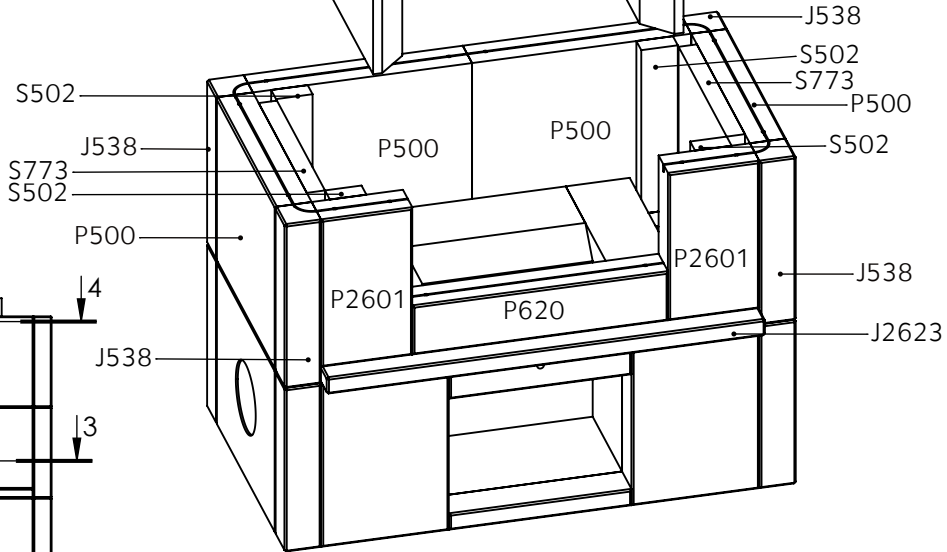
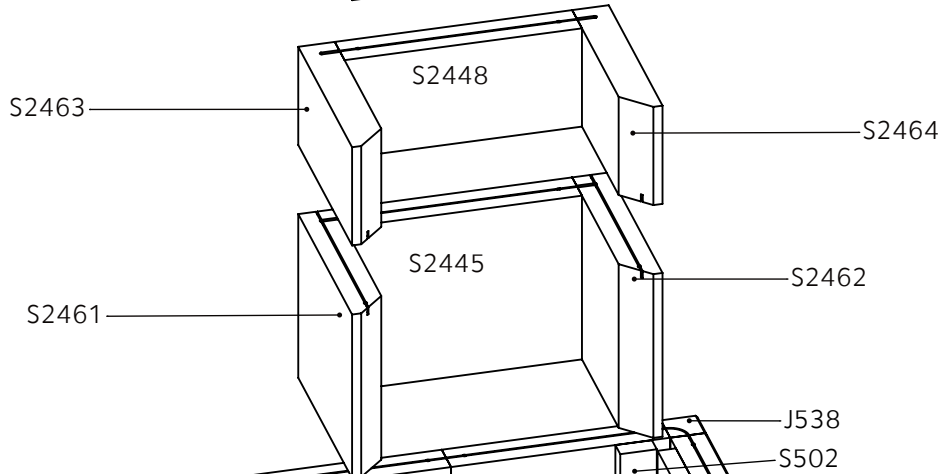
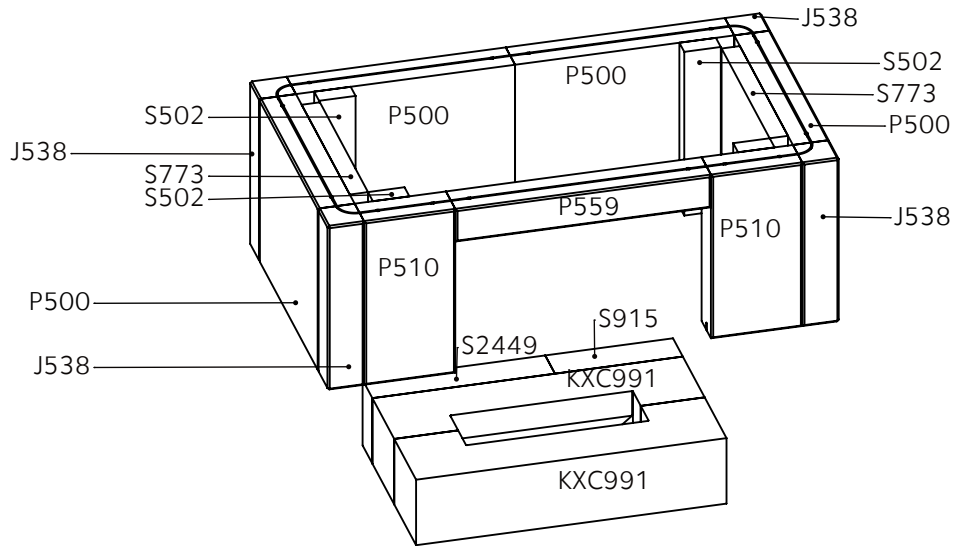
Section 1-1  
Scale 1:15



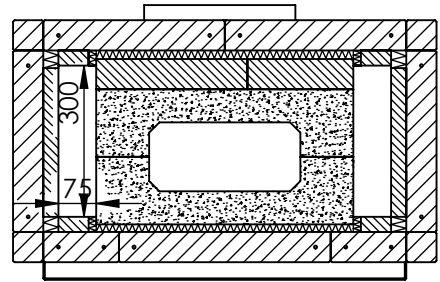
Section 2-2  
Scale 1:15

Dokumentin nimi	Pvm	Rev.	Sivu nro.	
UU00934	21.11.08	C	5	


Ver.	Muutos	Pvm.	Tekijä	Hyväksyjä
C	Nuohousluukkumuutos	04.09.2014	MAKKJARI	



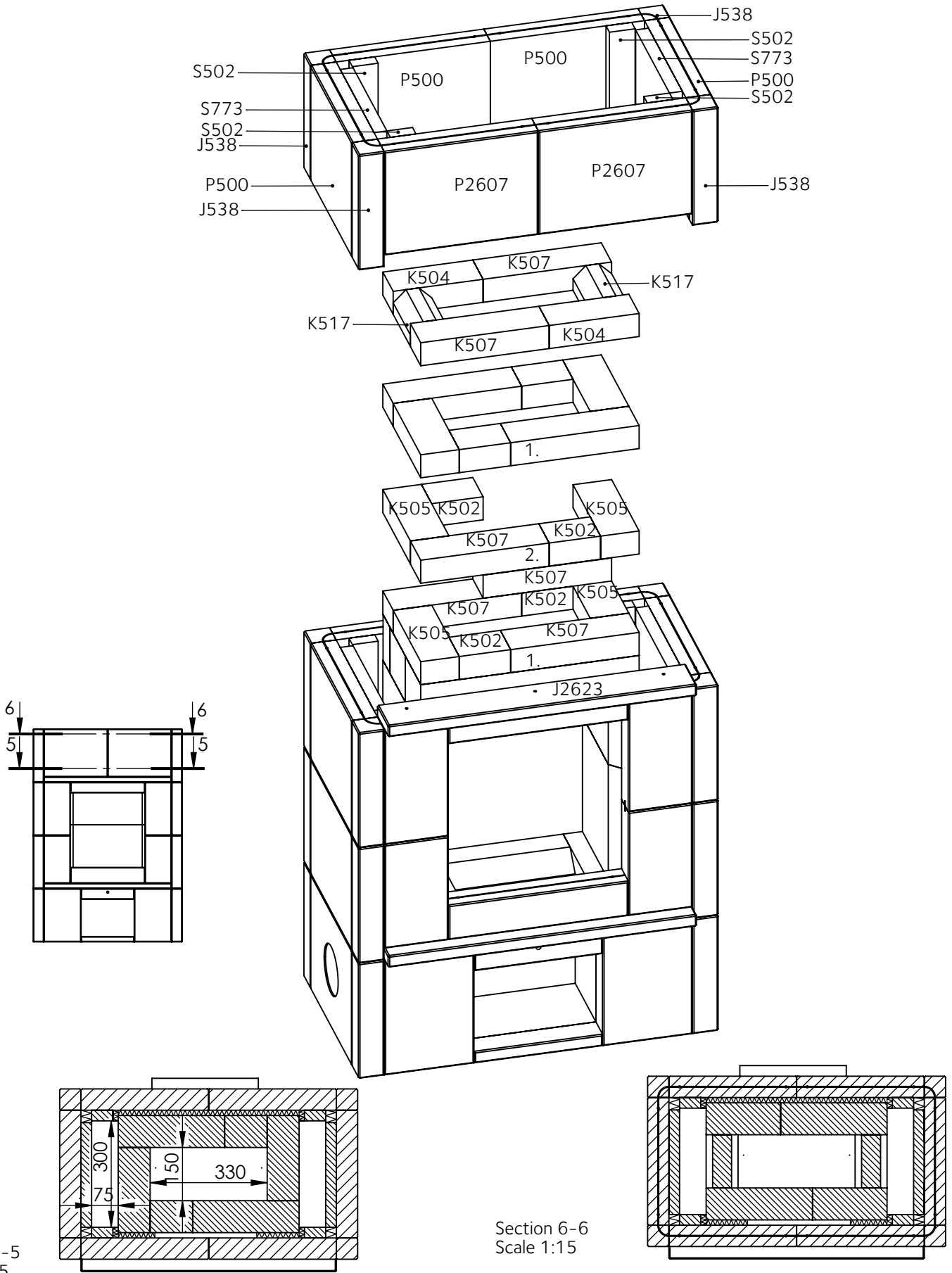
Section 3-3  
Scale 1:15



SECTION 4-4  
SCALE 1 : 15


Dokumentin nimi <b>UU00934</b>	Pvm <b>21.11.08</b>	Rev. <b>C</b>	Sivu nro. <b>6</b>	
-----------------------------------	------------------------	------------------	-----------------------	---

Ver.	Muutos	Pvm.	Tekijä	Hyväksyjä
C	Nuohousluukkumuutos	04.09.2014	MAKKJARI	

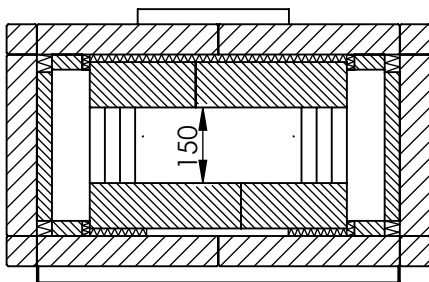
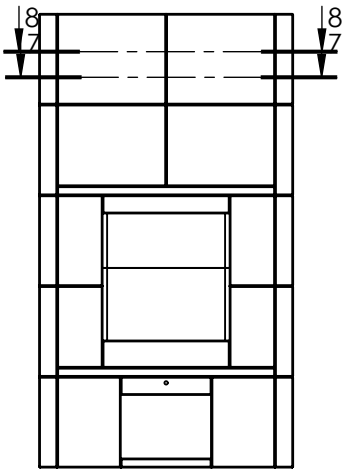
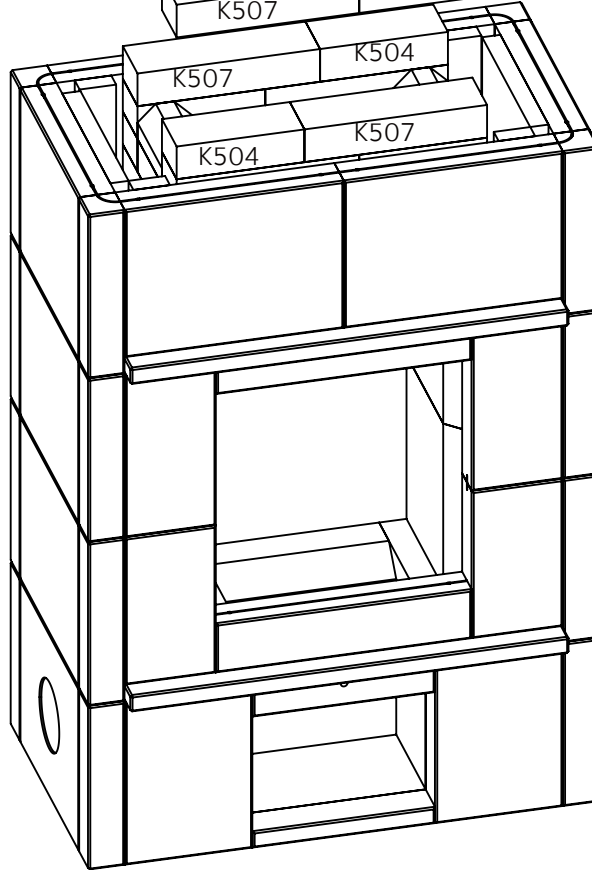
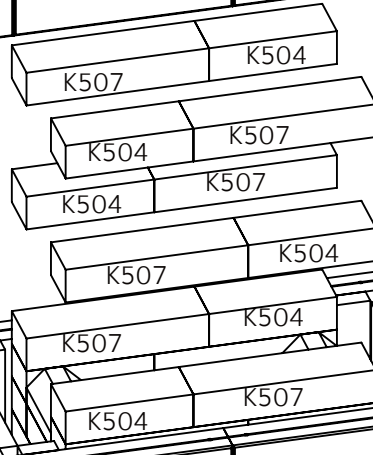
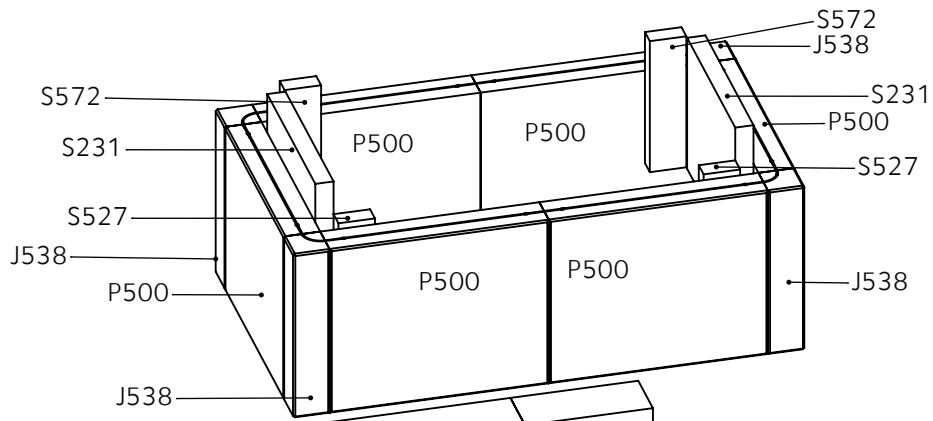


Section 5-5  
Scale 1:15

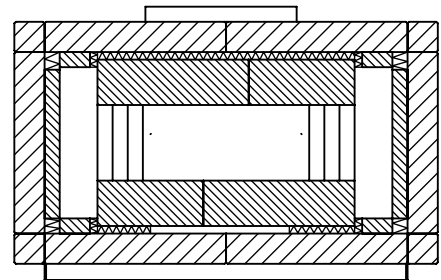
Section 6-6  
Scale 1:15

Dokumentin nimi	Pvm	Rev.	Sivu nro.	
UU00934	21.11.08	C	7	


Ver.	Muutos	Pvm.	Tekijä	Hyväksyjä
C	Nuohousluukkumuutos	04.09.2014	MAKKJARI	



Section 8-8  
Scale 1:15

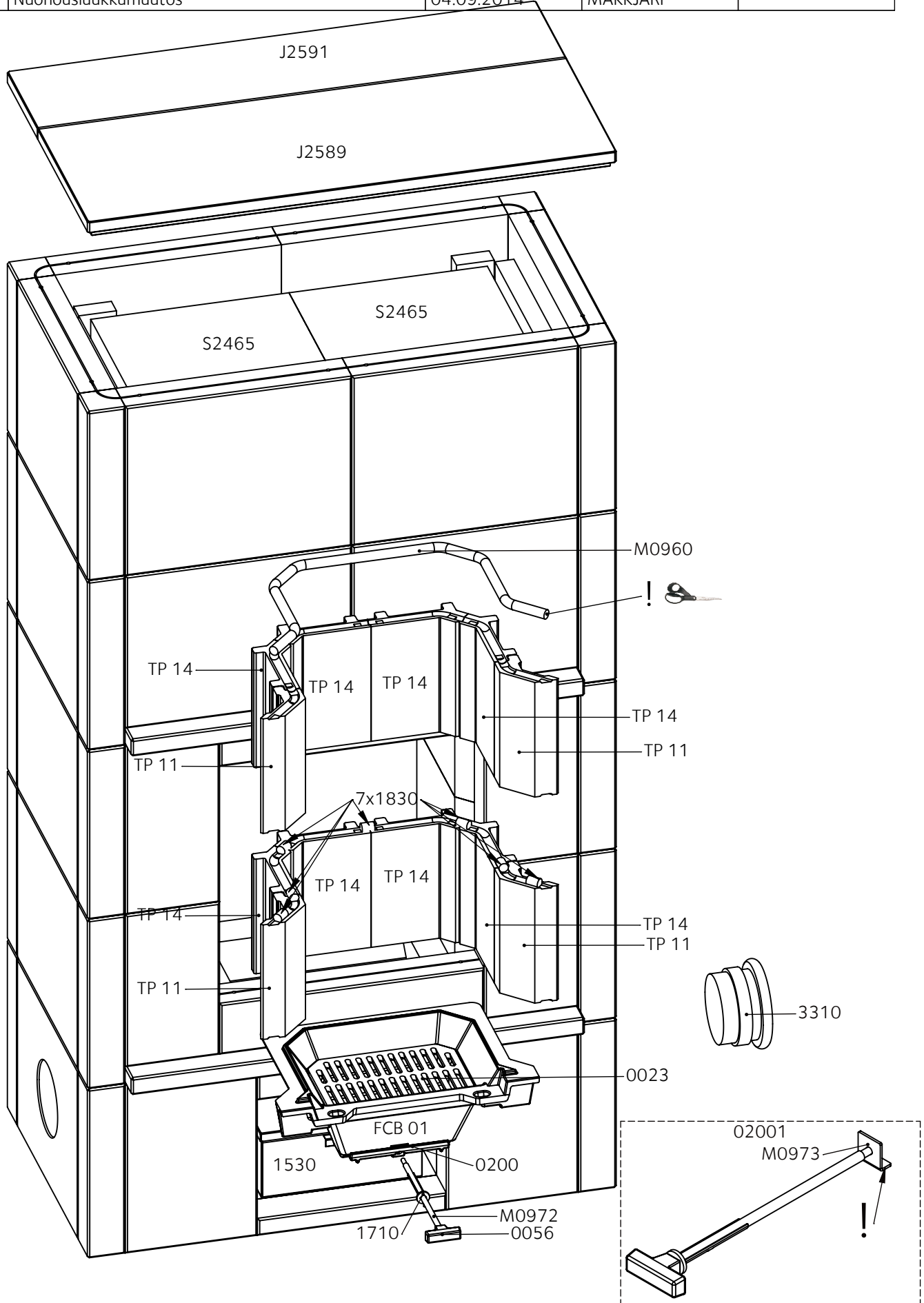



Section 7-7  
Scale 1:15

Dokumentin nimi	Pvm	Rev.	Sivu nro.	
UU00934	21.11.08	C	8	

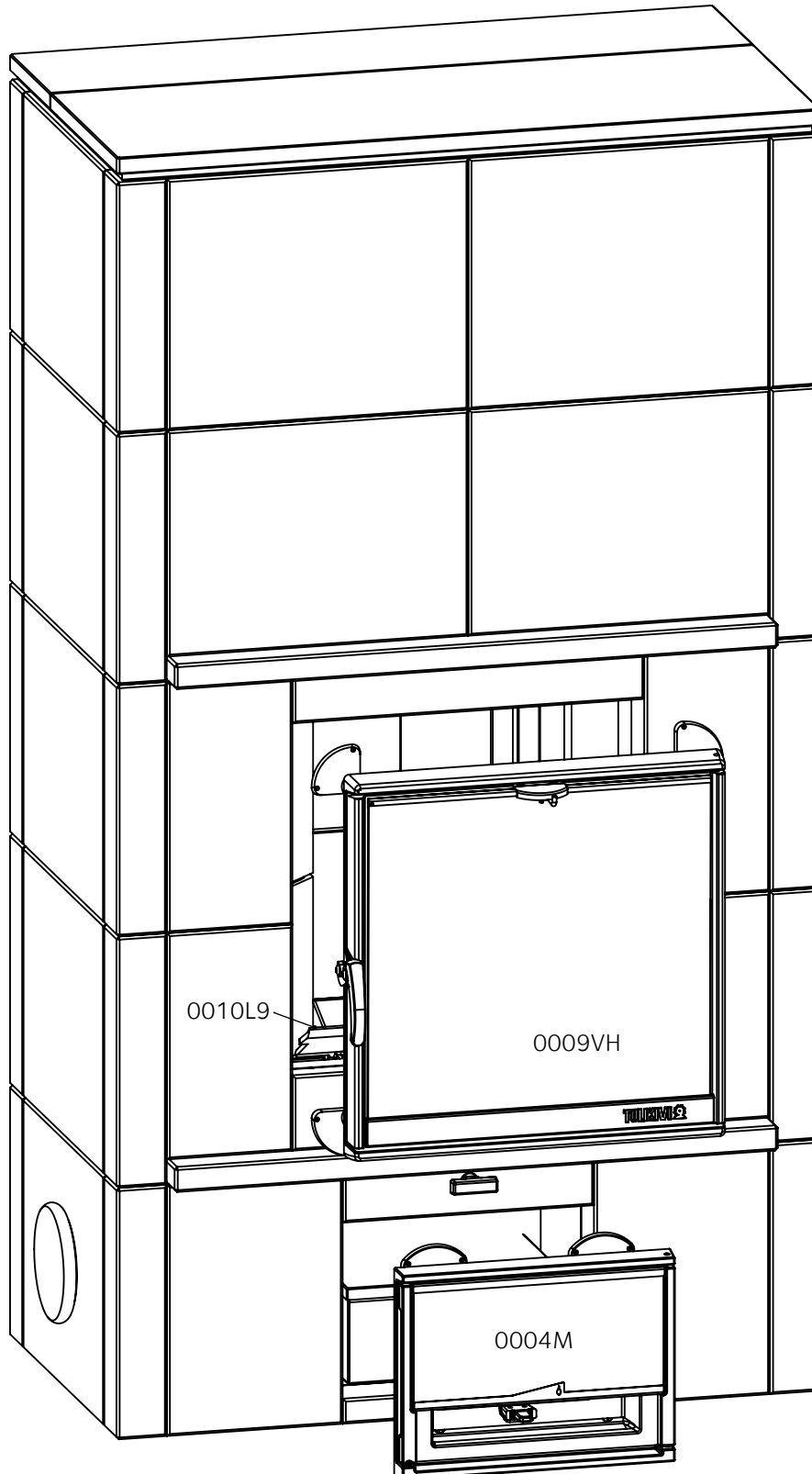



Ver.	Muutos	Pvm.	Tekijä	Hyväksyjä
C	Nuohousluukkumuutos	04.09.2014	MAKKJARI	



Dokumentin nimi	Pvm	Rev.	Sivu nro.	
UU00934	21.11.08	C	9	


Ver.	Muutos	Pvm.	Tekijä	Hyväksyjä
C	Nuohousluukkumuutos	04.09.2014	MAKKJARI	



Dokumentin nimi	Pvm	Rev.	Sivu nro.	
UU00934	21.11.08	C	10	


Ver.	Muutos	Pvm.	Tekijä	Hyväksyjä
C	Nuohousluukkumuutos	04.09.2014	MAKKJARI	

Koodi	Mitat	Massa	Kpl
J2589	30x298x840	22	1
J2591	30x182x840	13.4	1
J2623	30x95x720	6.1	2
J538	60x300x60	3.2	20
K502	60x90x120	1.9	6
K504	60x90x210	3.4	8
K505	60x90x240	3.9	6
K507	60x90x300	4.8	14
K517	60x90x150	2	2
KXC991	120x134x510	11.97	2
P2506	60x60x300	3.2	1
P2601	60x270x150	7.2	2
P2607	60x270x360	17.3	2
P377	30x60x300	1.6	1
P500	60x300x360	19.2	20
P505	60x300x360	17.2	2
P510	60x300x150	8	2
P530	60x300x210	11.2	2
P559	60x60x420	4.4	1
P620	60x90x420	6.7	1
S231	30x240x295	6.3	2
S2445	60x300x390	20.9	1
S2448	60x180x390	12.5	1
S2449	60x120x300	6.4	1
S2458	60x105x330	1.9	2
S2459	60x300x165	7.9	1
S2461	60x300x330	16.8	1
S2462	60x300x330	16.8	1
S2463	60x180x330	10	1
S2464	60x180x330	10	1
S2465	60x300x315	5.7	2
S502	30x300x60	1.6	20
S504	60x300x420	21.7	1
S507	90x300x90	3.6	3
S521	30x300x180	4.8	1
S524	30x300x90	2.4	4
S527	30x180x60	1	2
S536	60x300x180	9.6	2
S572	30x60x240	1.3	2
S773	30x300x295	7.9	8
S915	60x120x210	4.5	1
TK-2802110K		1.3	1

Dokumentin nimi	Pvm	Rev.	Sivu nro.	
UU00934	21.11.08	C	11	

Ver.	Muutos	Pvm.	Tekijä	Hyväksyjä
C	Nuohousluukkumuutos	04.09.2014	MAKKJARI	

Kpl	Nimi	Mitat	Koodi	Määrä	Laatu
1	Arina	153x233 mm (2009)	0023	1	KPL
1	Arinapelti	pyörrepesä 09	0200	1	KPL
1	Arinapelti	tankosarja 1	02001	1	KPL
1	Hakaslaatikko		137		KPL
1	Harjakaispaketti, pyörrepesä		8905		KPL
1	Ilmanohjauslevy	0009	0010L9	1	KPL
1	Kivijauho	0-0.36 mm purkki 5 kg	2230	1	KPL
5	Kuituvilla	Isoglas Needlemat 15x580x760	21105	1	KPL
1	Lieriösetti	kohdistus 7 kpl + tiiviste	1833 SET	1	KPL
2	Nuohousluukku	120	3310	1	KPL
1	Pahvikansi	euro (tarvikelaatikko)	4098		KPL
1	Pahvilaatikko	euro 300 (tarvikelaatikko)	4099		KPL
1	Pystytyspiirustus	TU1000/92	AO3640		KPL
1	Takan luukku	vaalean harmaa	0009B	1	KPL
1	Tarvittavat dokumentit		7500		KPL
1	Tuhkalaatikko	105x255x180 mm	1530	1	KPL
1	Tuhkapesänluukku	säädettävä	0004M	1	KPL
1	Tulikivi logo	teippikiinnitys	OU02473	1	KPL
1	Tulipesä	pohja	FCB 01	1	KPL
1	Tulipesä	panelisetti	FC 01	1	KPL
1	Tuotekilpi+kuori,maakohtainen		7925		KPL
1	Vesilasikannu	3 l	2315	1	KPL

Dokumentin nimi UU00934	Pvm 21.11.08	Rev. C	Sivu nro. 12	
----------------------------	-----------------	-----------	-----------------	---