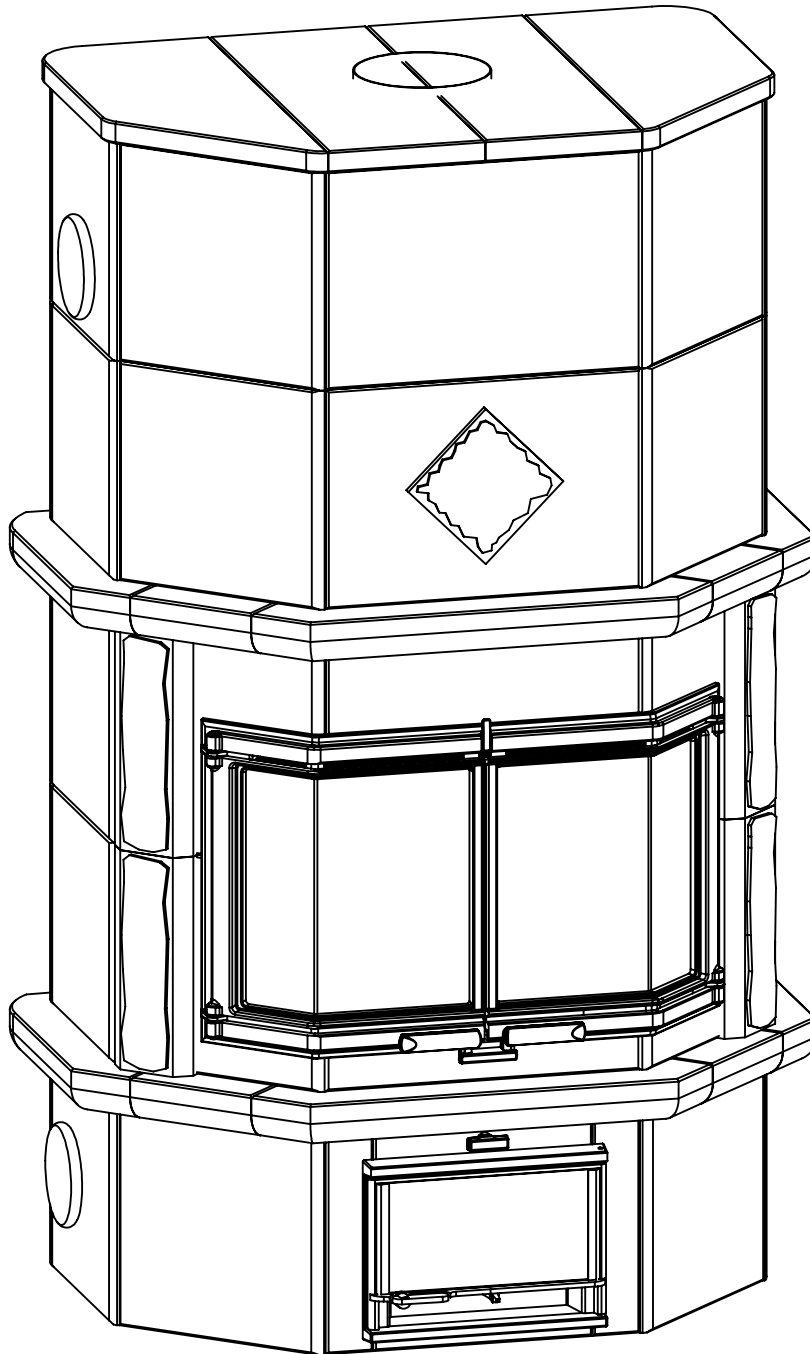


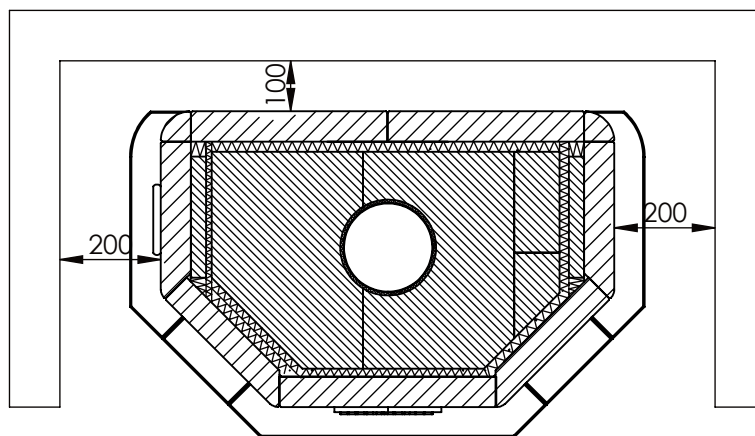
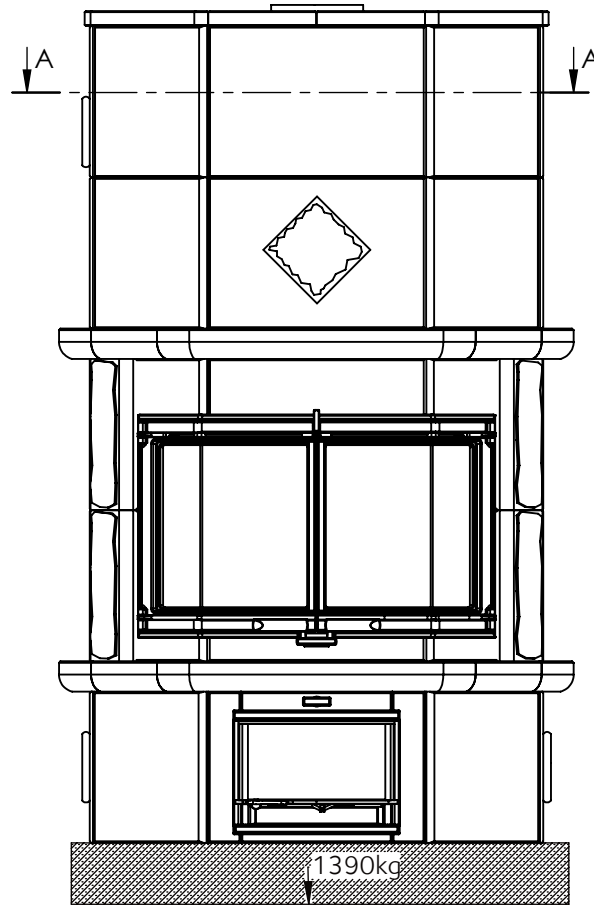
TU 1237T/51

Pystytyspiirustukset • Monteringsritningar • Montagezeichnungen • Construction drawing
• Plans de montage • Schemi di montaggio • Montage tekeningen




Ver.	Muutos	Pvm.	Tekijä	Hyväksyjä

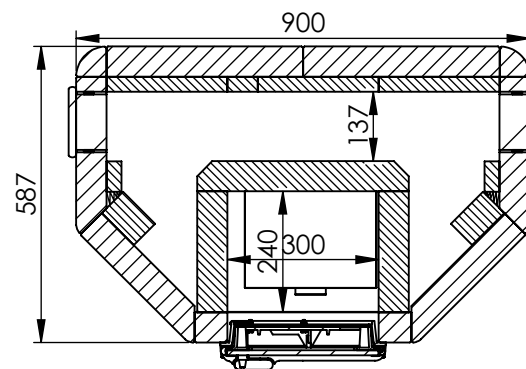
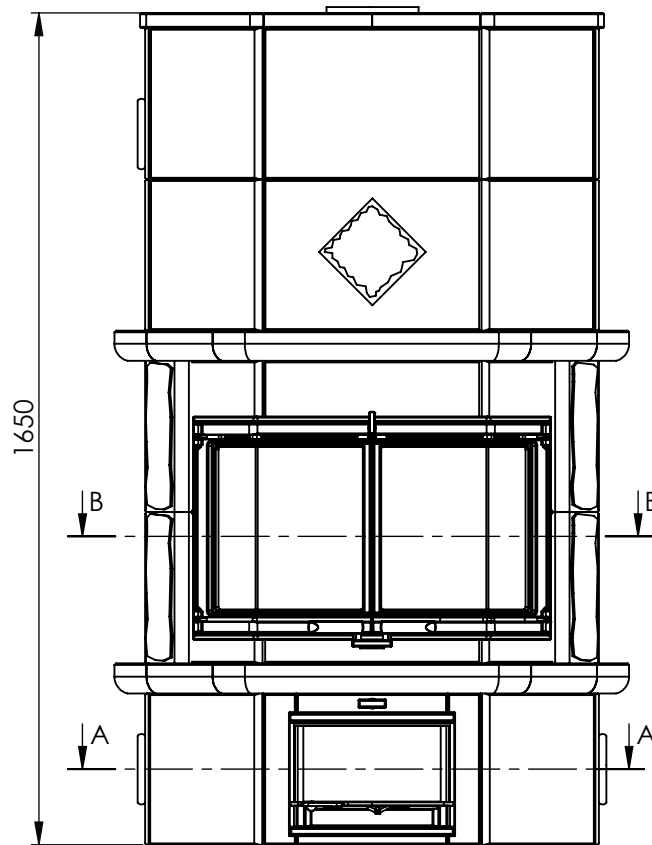
Suojaetäisyys · Skyddsavståndet · Wandabstand · Safety distance ·
 Distance de securite · Distanza di sicurezza · Minimale Wandafstand
 TU1237T/51



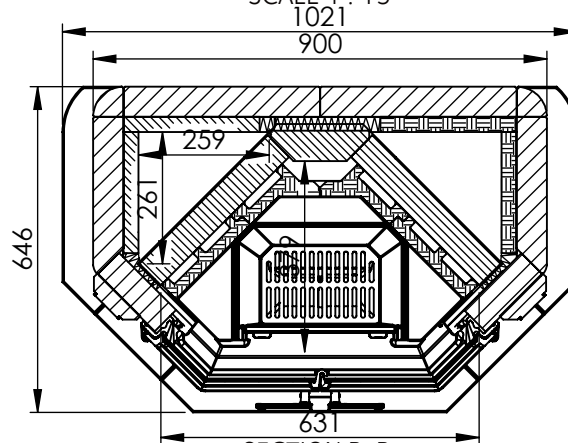
SECTION A-A
 SCALE 1 : 15

Dokumentin nimi UU00851	Pvm 08.08.08	Rev. A	Sivu nro. 2	TULIKIVI 
----------------------------	-----------------	-----------	----------------	---


Ver.	Muutos	Pvm.	Tekijä	Hyväksyjä



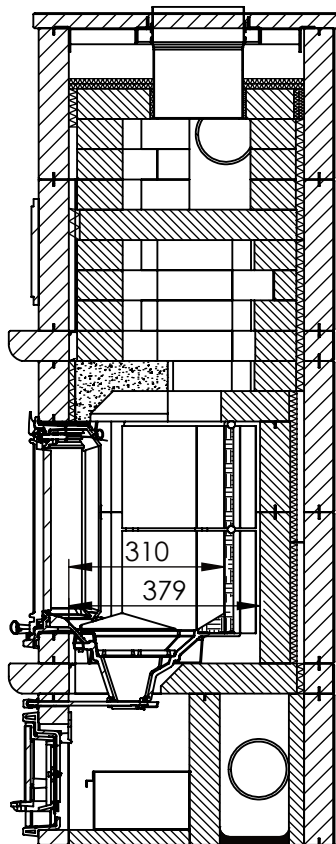
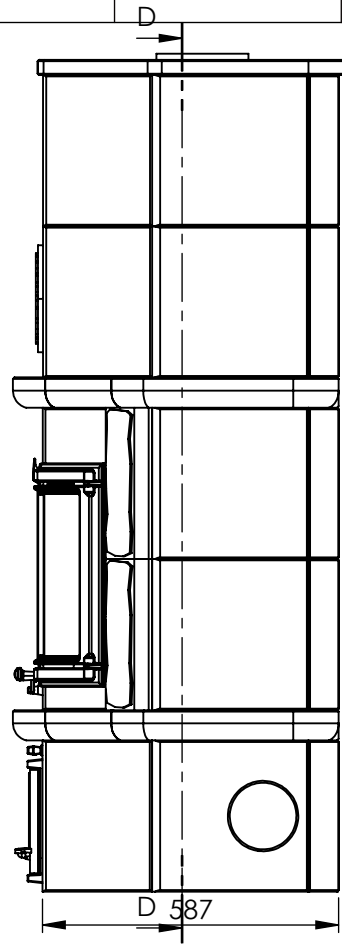
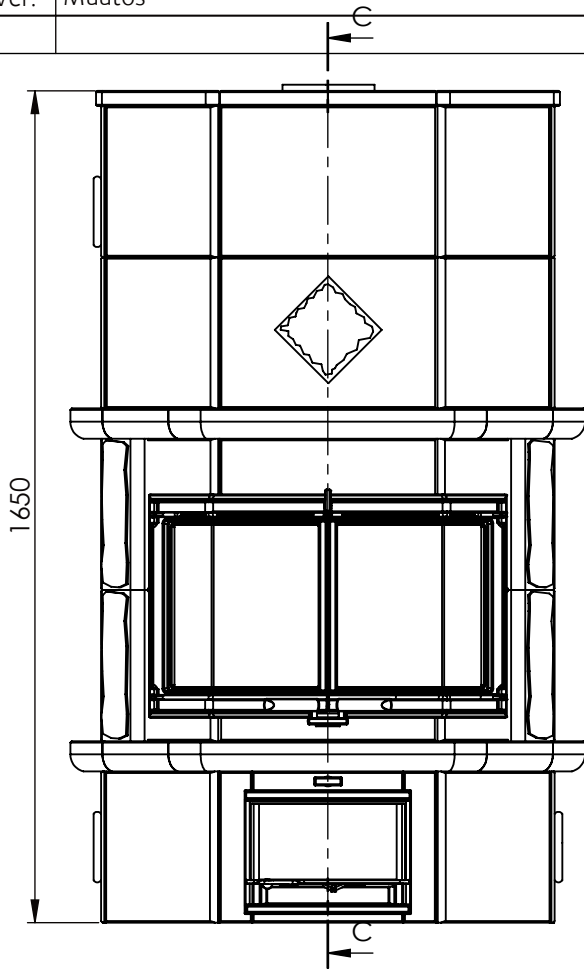
SECTION A-A
SCALE 1 : 15



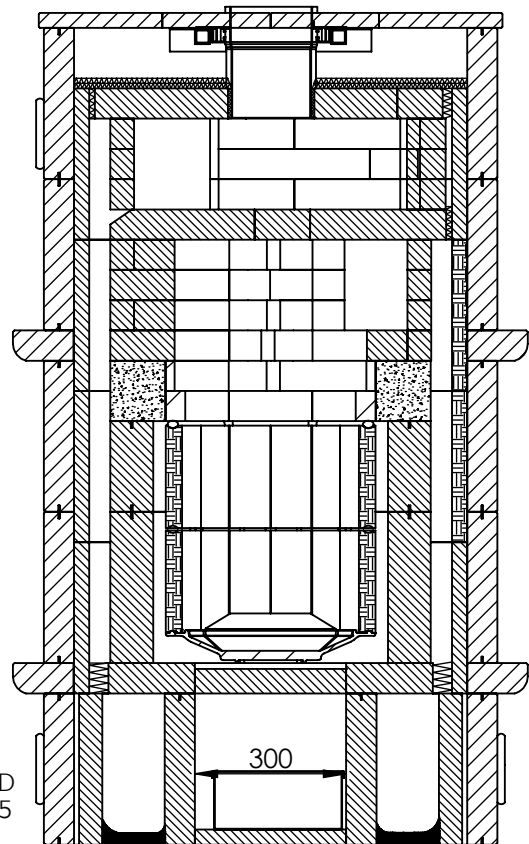
SECTION B-B
SCALE 1 : 15

Dokumentin nimi UU00851	Pvm 08.08.08	Rev. A	Sivu nro. 3	TULIKIVI 
----------------------------	-----------------	-----------	----------------	---


Ver.	Muutos	Pvm.	Tekijä	Hyväksyjä



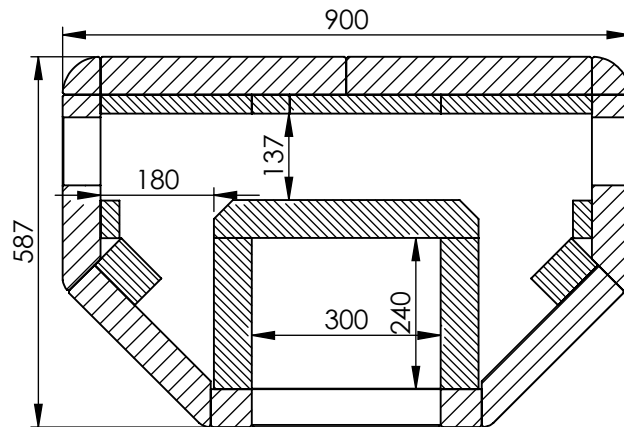
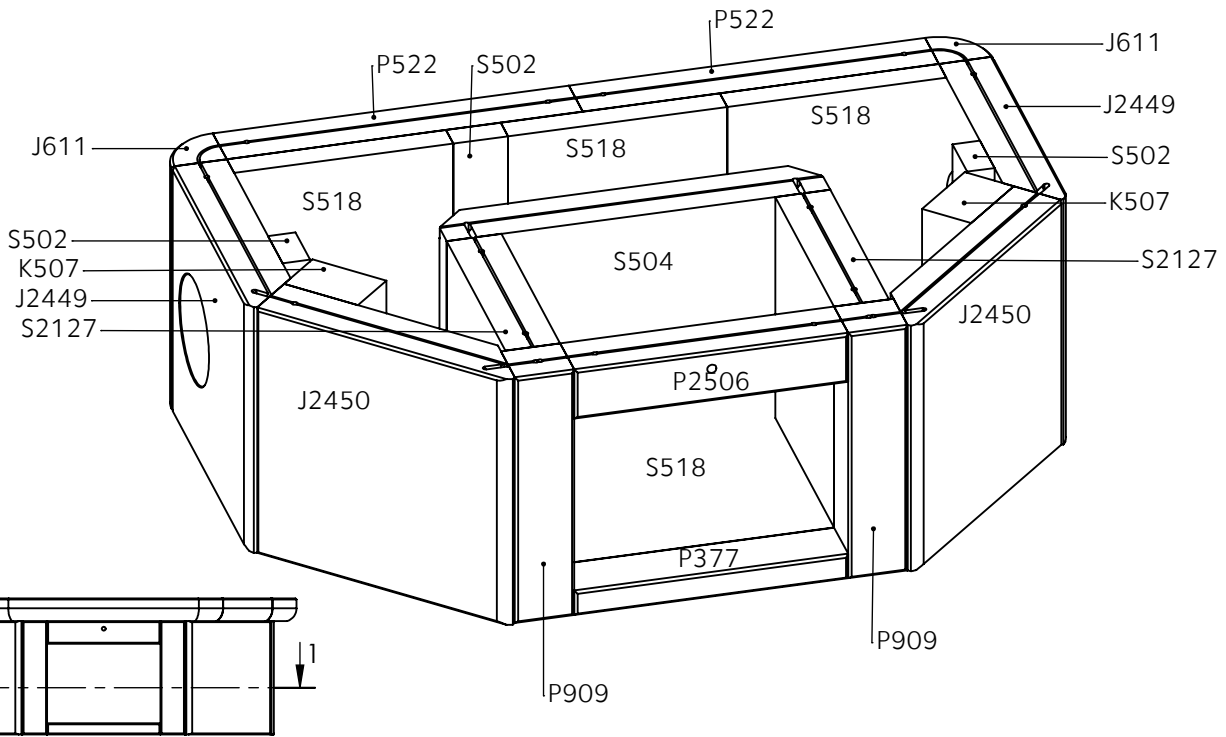
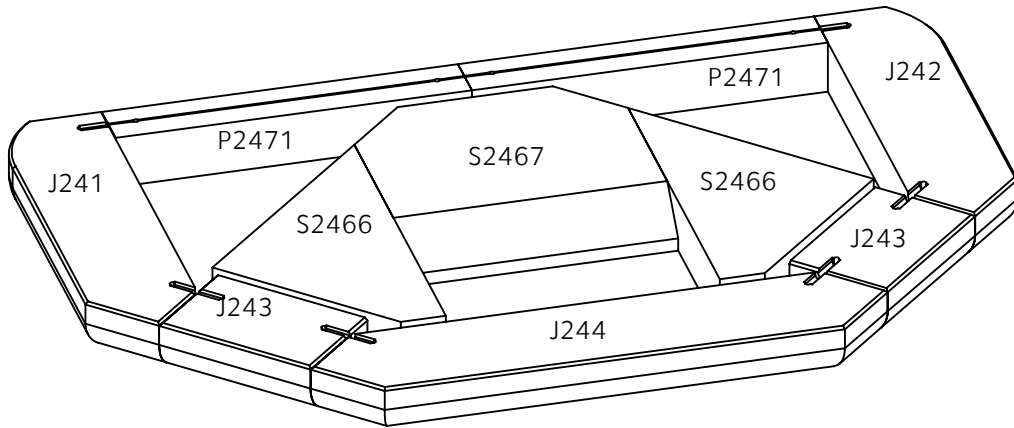
SECTION C-C
SCALE 1 : 15




SECTION D-D
SCALE 1 : 15

Dokumentin nimi	Pvm	Rev.	Sivu nro.	TULIKIVI 
UU00851	08.08.08	A	4	

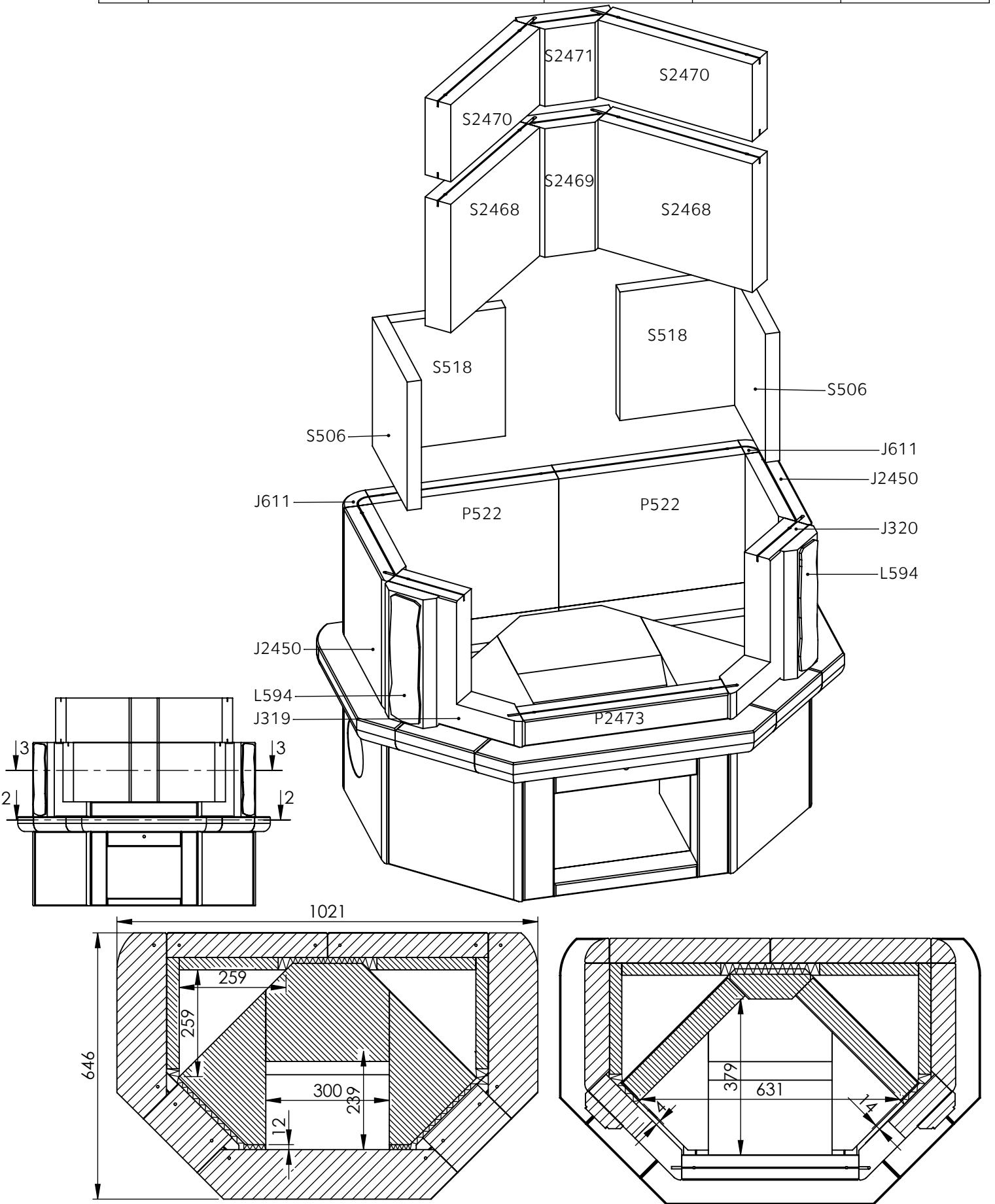
Ver.	Muutos	Pvm.	Tekijä	Hyväksyjä



SECTION 1-1
SCALE 1 : 12

Dokumentin nimi UU00851	Pvm 08.08.08	Rev. A	Sivu nro. 5	TULIKIVI 
-----------------------------------	------------------------	------------------	-----------------------	---

Ver.	Muutos	Pvm.	Tekijä	Hyväksyjä

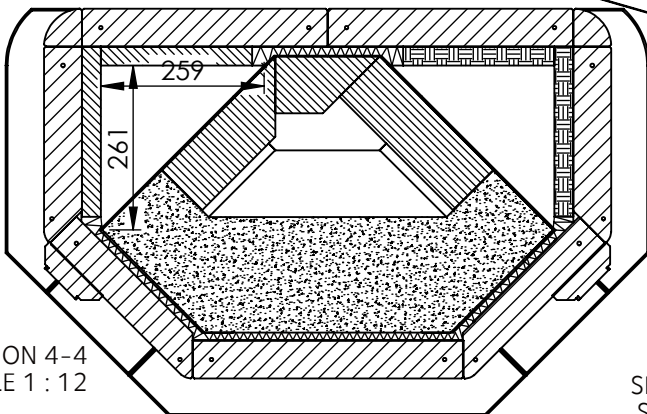
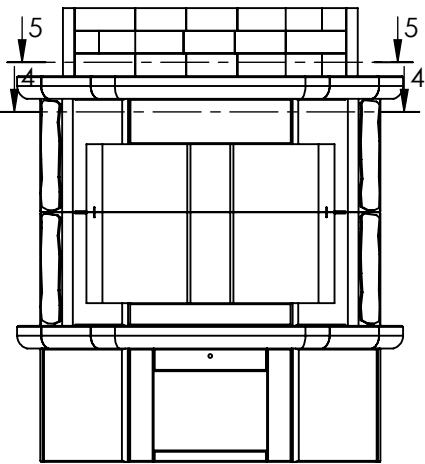
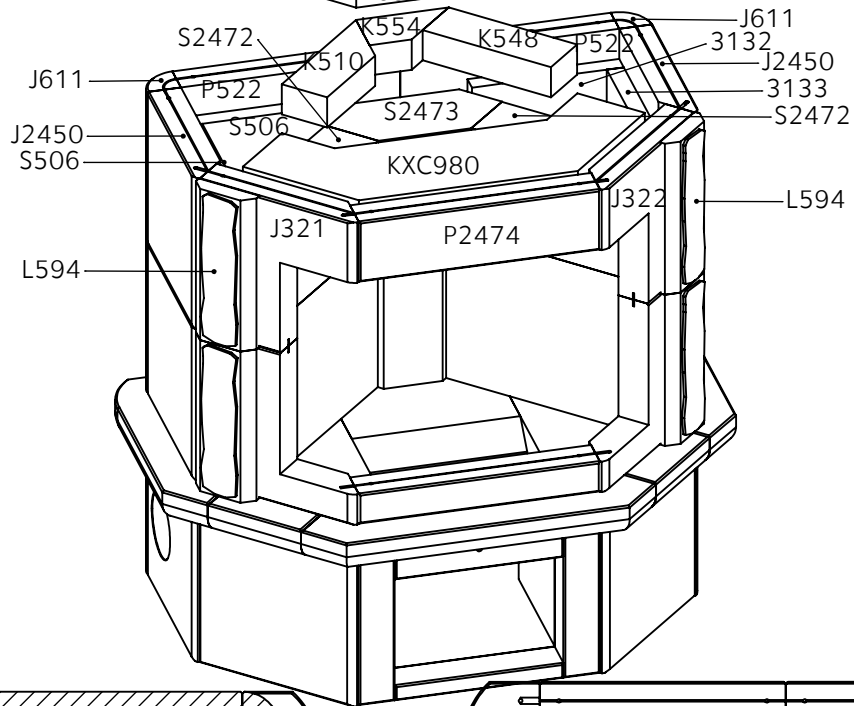
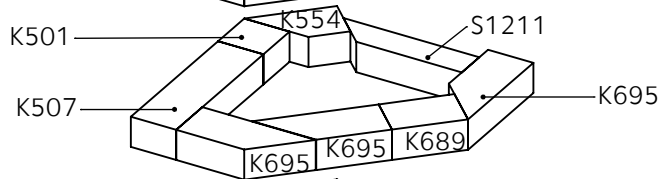
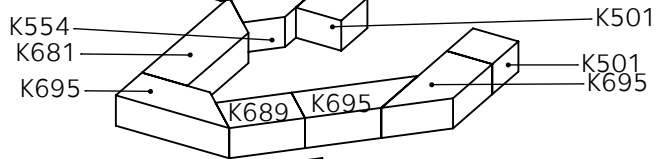
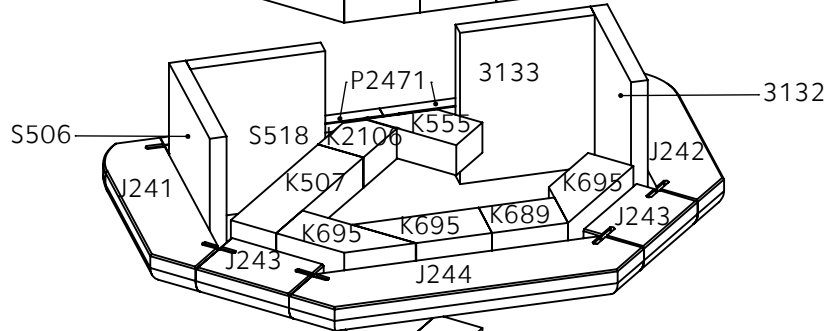
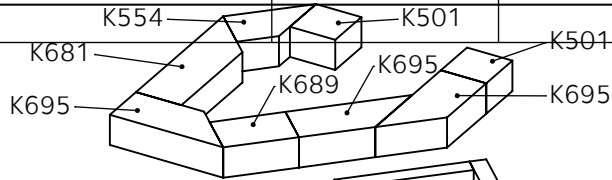


SECTION 2-2
SCALE 1 : 12

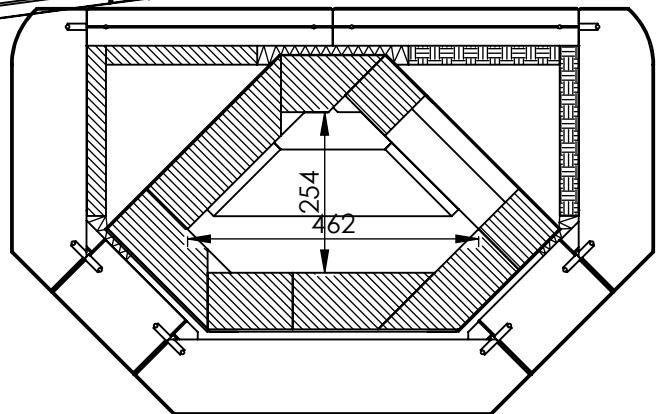
SECTION 3-3
SCALE 1 : 12

Dokumentin nimi UU00851	Pvm 08.08.08	Rev. A	Sivu nro. 6	TULIKIVI
-----------------------------------	------------------------	------------------	-----------------------	-----------------

Ver.	Muutos	Pvm.	Tekijä	Hyväksyjä



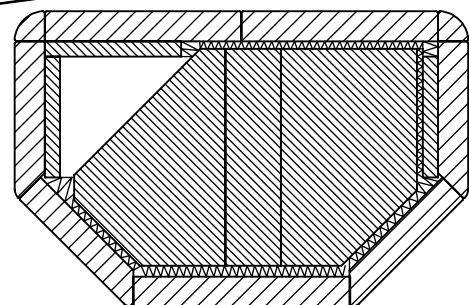
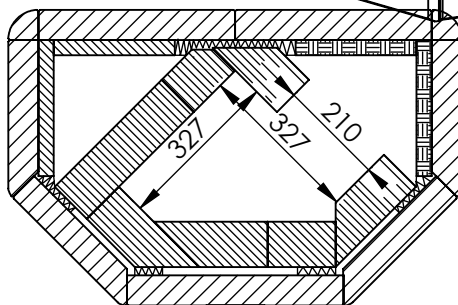
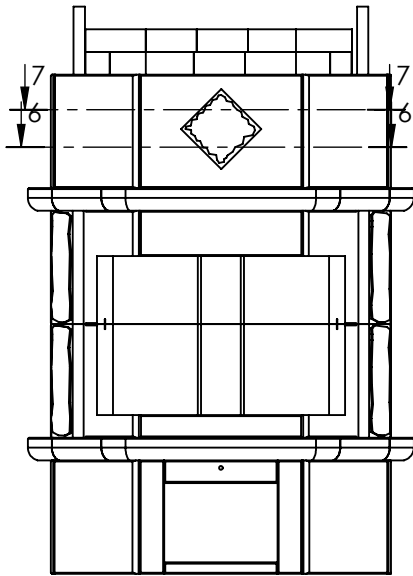
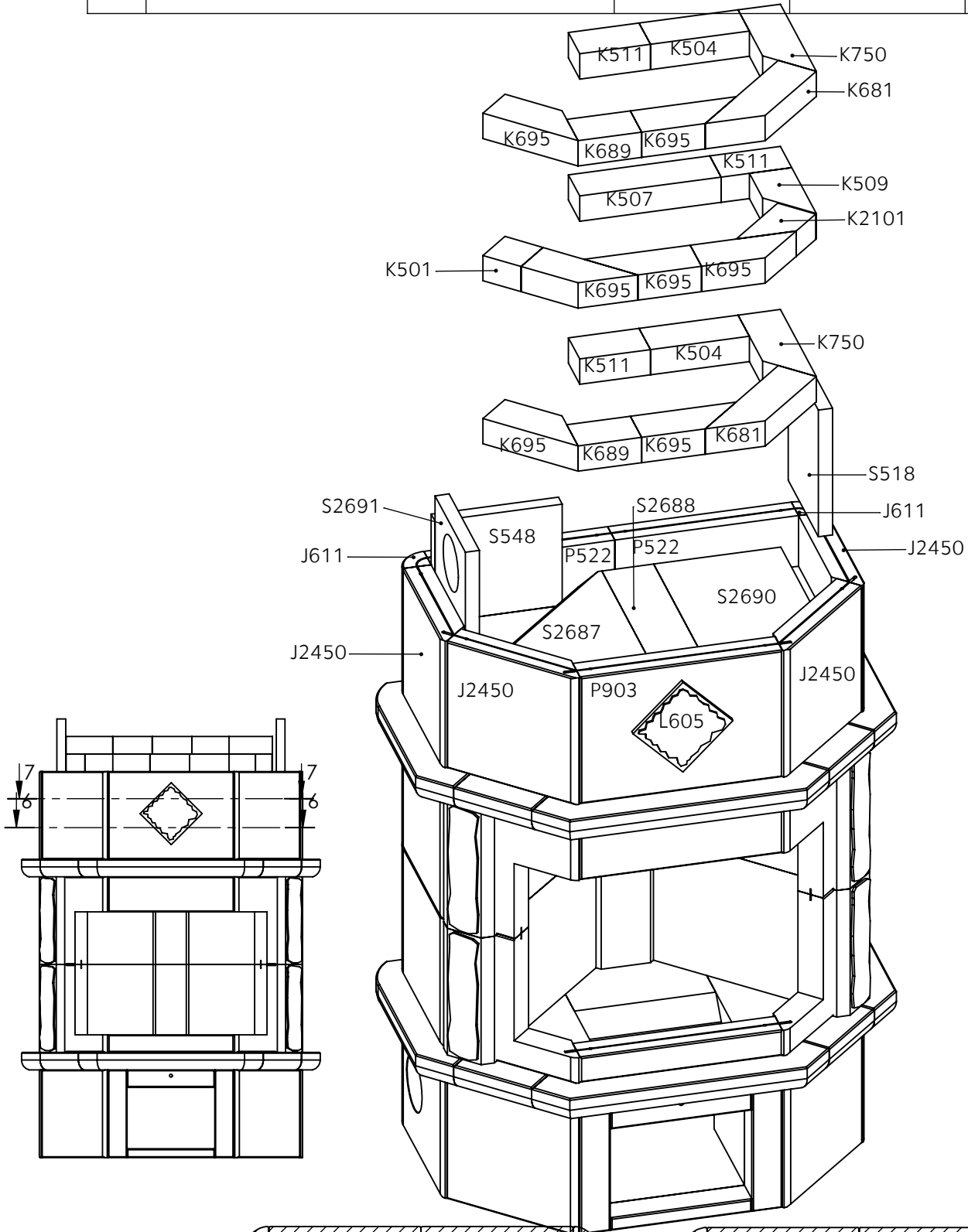
SECTION 4-4
SCALE 1 : 12



SECTION 5-5
SCALE 1 : 12

Dokumentin nimi	Pvm	Rev.	Sivu nro.	
UU00851	08.08.08	A	7	

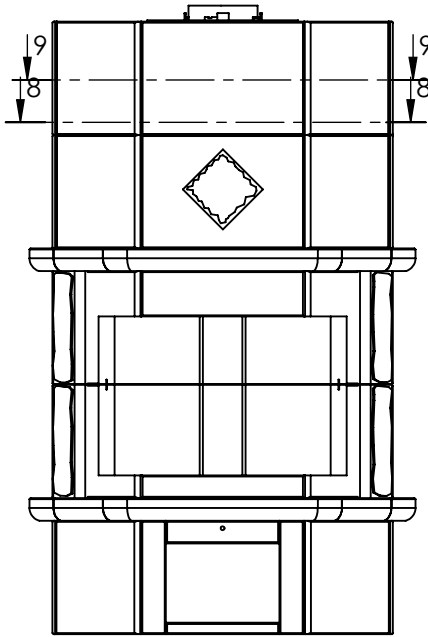
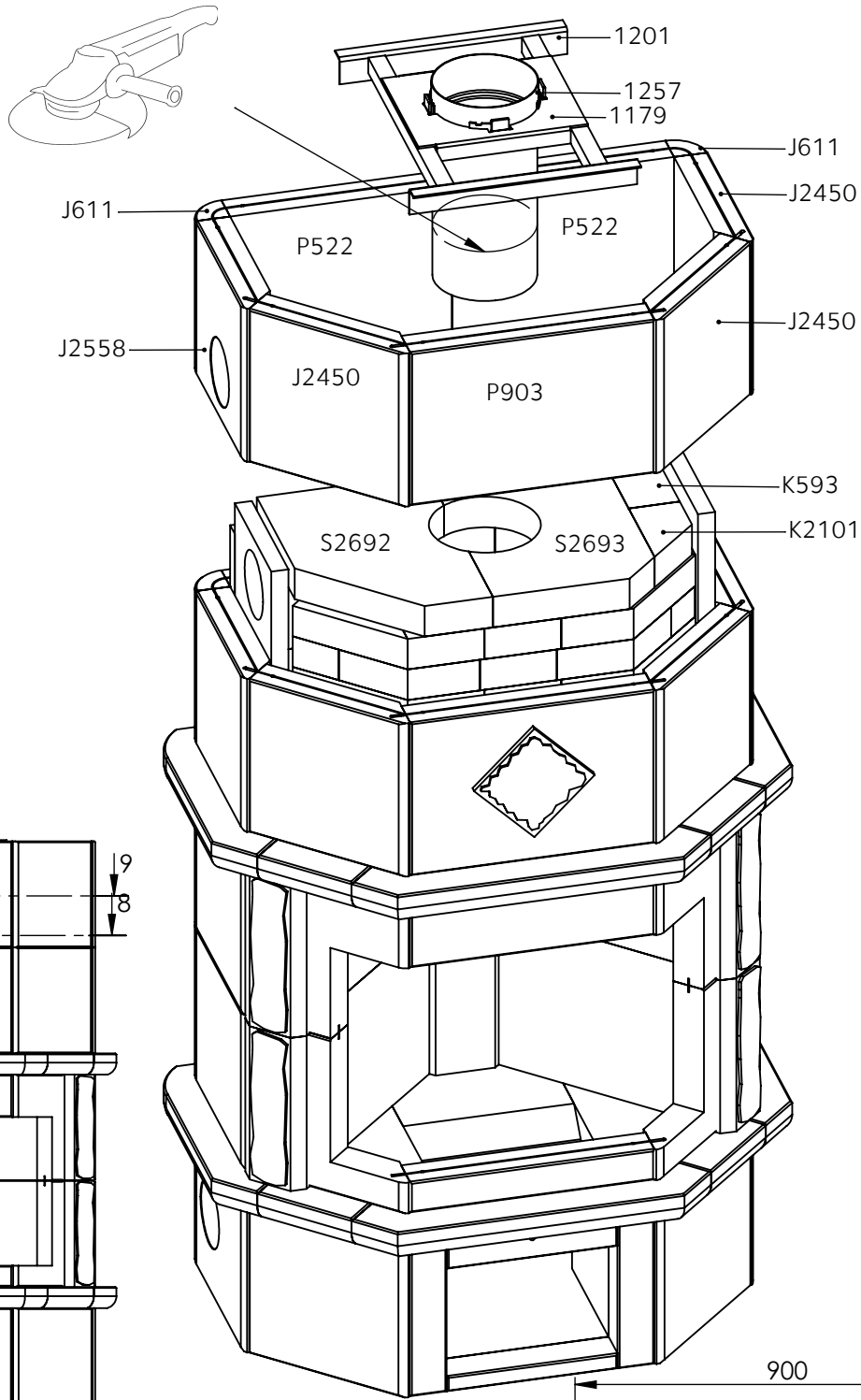
Ver.	Muutos	Pvm.	Tekijä	Hyväksyjä



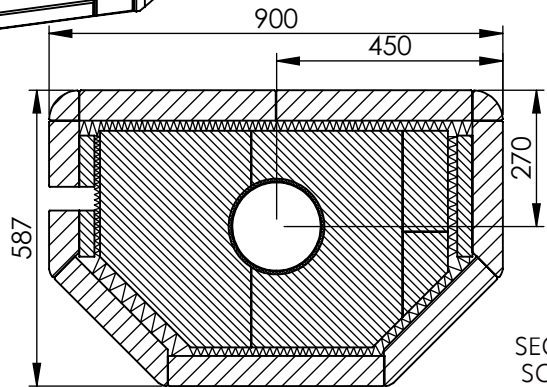
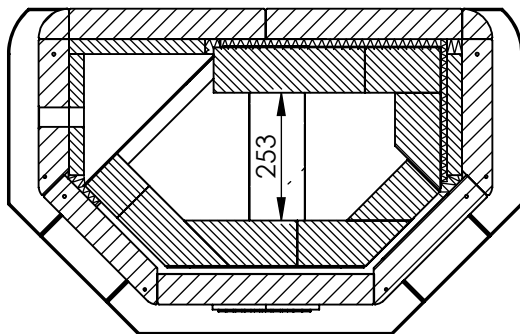
SECTION 7-7
SCALE 1 : 15

Dokumentin nimi	Pvm	Rev.	Sivu nro.	TULIKIVI
UU00851	08.08.08	A	8	


Ver.	Muutos	Pvm.	Tekijä	Hyväksyjä



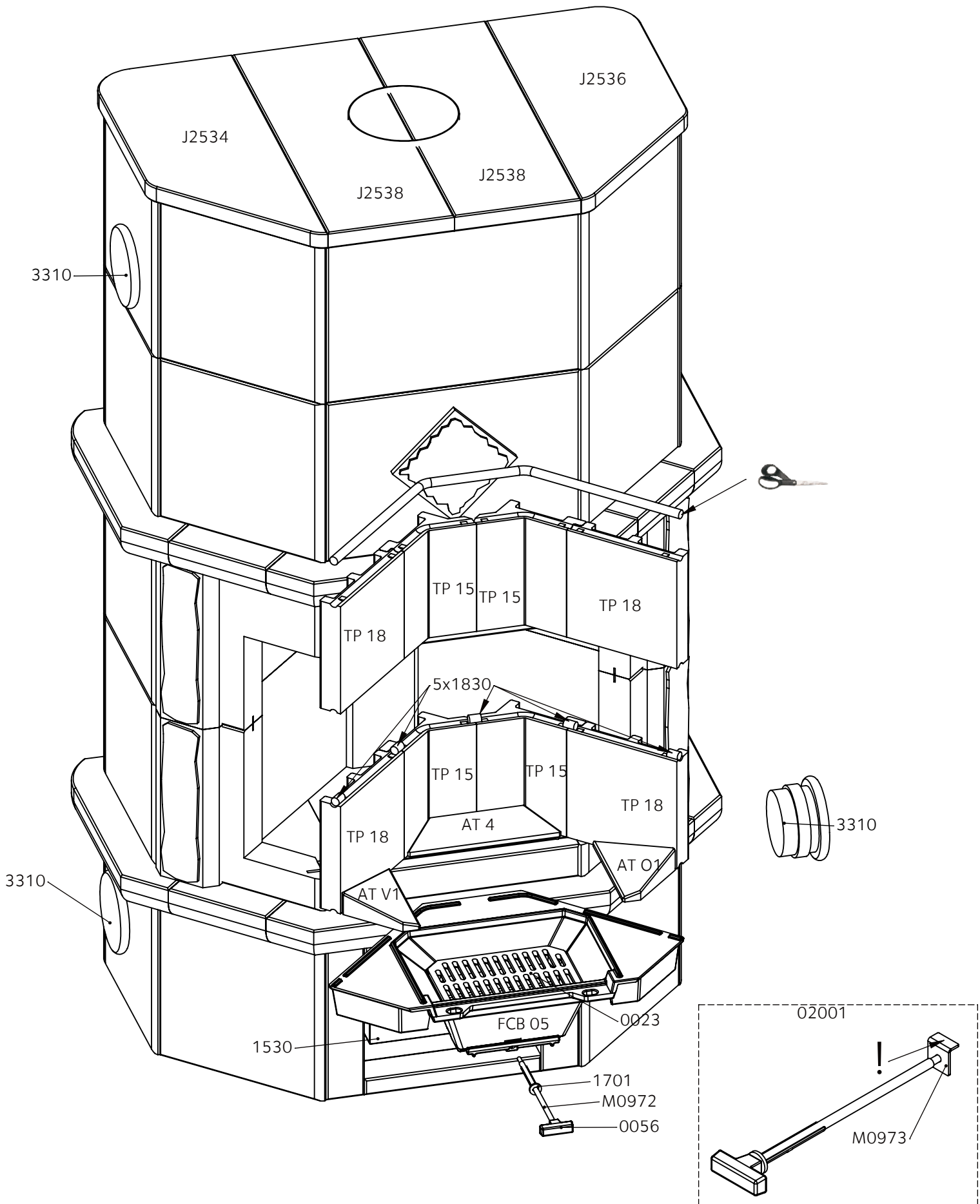
SECTION 8-8
SCALE 1 : 15



SECTION 9-9
SCALE 1 : 15

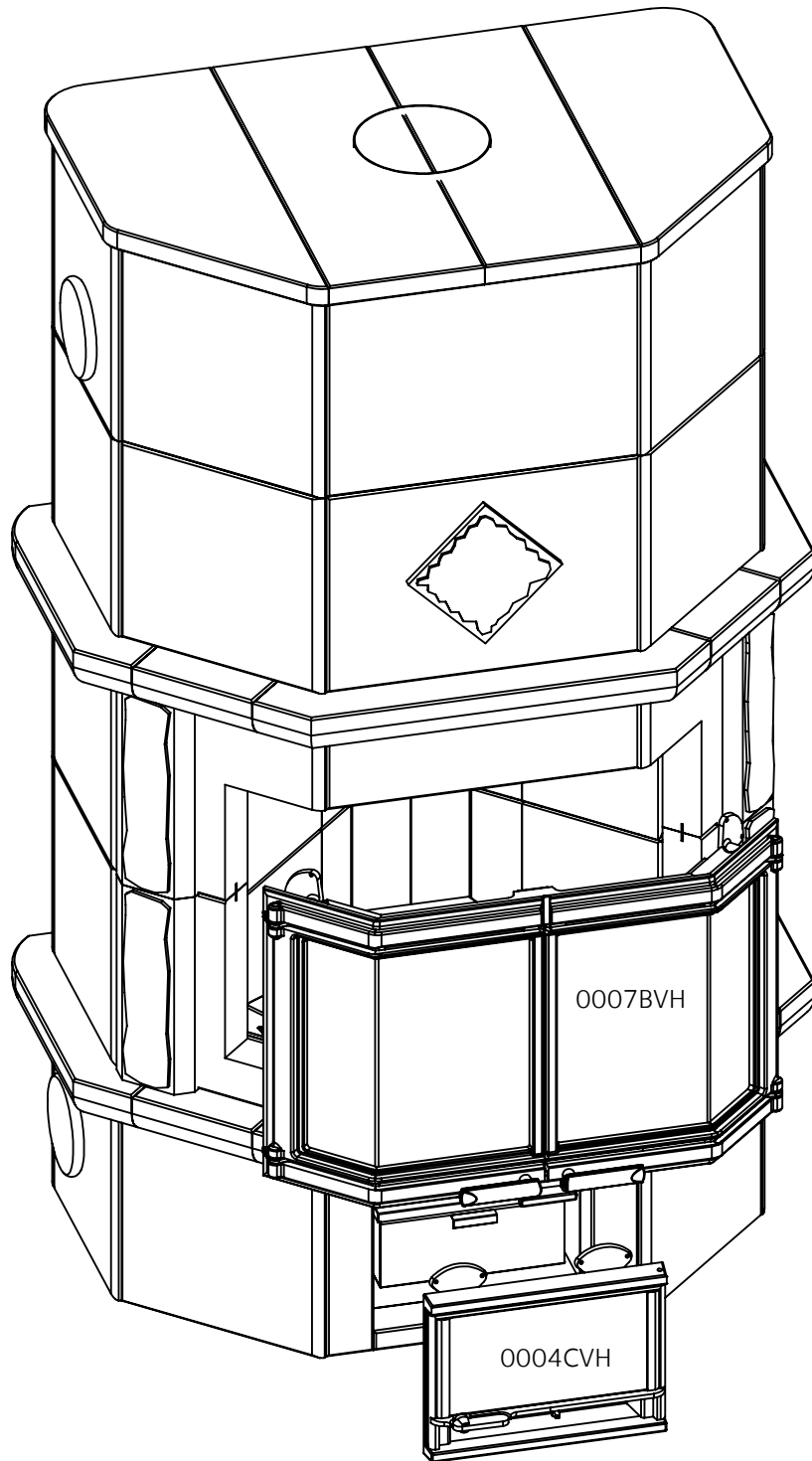
Dokumentin nimi UU00851	Pvm 08.08.08	Rev. A	Sivu nro. 9	TULIKIVI 
-----------------------------------	------------------------	------------------	-----------------------	---


Ver.	Muutos	Pvm.	Tekijä	Hyväksyjä



Dokumentin nimi	Pvm	Rev.	Sivu nro.	
UU00851	08.08.08	A	10	


Ver.	Muutos	Pvm.	Tekijä	Hyväksyjä



Dokumentin nimi	Pvm	Rev.	Sivu nro.	TULIKIVI 
UU00851	08.08.08	A	11	


Ver.	Muutos	Pvm.	Tekijä	Hyväksyjä

Koodi	Mitat	Massa	Kpl
J241	60x120x451	8.5	2
J242	60x120x451	8.5	2
J243	60x120x185	3.8	4
J244	60x120x632	11.8	2
J2449	60x300x310	13.4	2
J2450	60x300x310	15.4	13
J2534	30x245x607	10.8	1
J2536	30x245x607	10.8	1
J2538	30x215x607	11.6	2
J2558	60x300x310	13.4	1
J319	60x300x310	9.9	1
J320	60x300x310	9.9	1
J321	60x300x310	11.3	1
J322	60x300x310	11.3	1
J611	60x300x60	2.5	10
K2101	60x90x170	2	2
K2106	60x90x115	1.8	1
K501	60x90x90	1.4	6
K504	60x90x210	3.4	2
K507	60x90x300	4.8	5
K509	60x90x195	2.4	1
K510	60x90x255	3.4	1
K511	60x90x150	2.4	3
K548	60x90x255	4.1	1
K554	60x90x165	1.9	4
K555	60x90x180	2.2	1
K593	60x90x200	3.2	1
K681	60x90x300	4.1	4
K689	60x90x135	2.2	6
K695	60x90x225	2.9	19
K750	60x90x285	3.9	2
KXC980	120x255x716	21.9	1
L594	30x300x120	3.14	4
L605	10x150x150	0.9	1
P2471	60x60x390	4.1	4
P2473	60x60x430	4.5	1
P2474	60x120x430	9.1	1
P2506	60x60x300	3.2	1
P377	30x60x300	1.6	1
P522	60x300x390	20.8	10
P903	60x300x430	23	2
P909	60x300x65	3.5	2
S1211	60x90x300	3.7	1
S2127	60x300x240	12.8	2
S2466	60x300x265	7.8	2

Dokumentin nimi UU00851	Pvm 08.08.08	Rev. A	Sivu nro. 12	TULIKIVI 
----------------------------	-----------------	-----------	-----------------	---


Ver.	Muutos	Pvm.	Tekijä	Hyväksyjä

Koodi	Mitat	Massa	Kpl
S2467	60x300x270	12.8	1
S2468	60x300x360	19.3	2
S2469	60x300x195	8.6	1
S2470	60x180x360	11.5	2
S2471	60x180x195	5.1	1
S2472	60x105x150	2.8	2
S2473	60x135x315	6	1
S2687	60x300x430	15.5	1
S2688	60x110x430	8.5	1
S2690	60x270x430	18.7	1
S2691	30x300x240	5.4	1
S2692	60x300x430	19.3	1
S2693	60x300x430	18.6	1
S502	30x300x60	1.6	3
S504	60x300x420	21.7	1
S506	30x300x270	7.2	4
S518	30x300x240	6.4	9
S548	30x240x270	5.8	1

Dokumentin nimi UU00851	Pvm 08.08.08	Rev. A	Sivu nro. 13	TULIKIVI 
----------------------------	-----------------	-----------	-----------------	---

Ver.	Muutos	Pvm.	Tekijä	Hyväksyjä

Kpl	Nimi	Mitat	Koodi
1	ARINASETTI	FCA 05	FCA 05
1	HAKASLAATIKKO	.	126
1	HORMIN KANNATIN. 460/454	50x400x460	1201
1	ILMANOHJAUSLEVY ERKKERI ISO	.	0010L7B
6	ISOGLASS NEEDLEMAT.15X580X760MM	.	2105
1	KIVIJAUHO 0-0.36 MM.PURKKI 5KG	.	2230
1	KIVILAATTA 10X148X300	.	M10M
1	KOHDISTUSLIERIÖT	.	1833 SET
3	NUOHOUSLUUKKU	120	3310
2	SKAMOLEX VIP-12. 30X300X240 MM	30x300x240	3133
2	SKAMOLEX VIP-12.30X270X300 MM	30x300x270	3132
1	SOVITEPUTKI 181X380	.	1257
1	SOVITUSLEVY 300X250	.	1179
1	TAKAN LUUKKU. ERKKERI ISO	0007BVH	0007BVH
1	TUHKALAATIKKO 115X255X190	.	1530
1	TUHKAPESÄNLUUKKU. SÄÄDETTÄVÄ	0004CVH	0004CVH
1	TULIPESÄLEVYT	ISO ERKKERI KULMA	FC 05
1	VESILASIKANNU 3 LT	.	2315
1	VETOPELLIN TANKOSARJA 1	02001	02001

Dokumentin nimi UU00851	Pvm 08.08.08	Rev. A	Sivu nro. 14	TULIKIVI 
-----------------------------------	------------------------	------------------	------------------------	---