

WERKING MET DIRECTE VERBINDING NAAR DE SCHOORSTEEN		ECKA 67/45/51 WLh (WRh)
Getest volgens		EN 13229
Nominale verwarmingscapaciteit / capaciteit naar het water		13 / 7,9 kW
Verbrandingsrendement		> 80 %
Houtverbruik		3,5 kg/h
Rookgasafvoer		10,6 g/s
Gemiddelde rookgastemperatuur aan de uitgang van de haard		211 °C
Warmteverdeling		
Haardlichaam		7 %
Glazen deur (enkel / dubbel)		38 / 26 %
Water		55 - 67 %
Benodigde schoorsteendruk		12 Pa
Benodigde hoeveelheid verbrandingslucht		40 m ³ /h
Minimale rooster doorsnede voor luchtaanvoer		200 cm ²
Minimale rooster doorsnede voor rookafvoer		250 cm ²

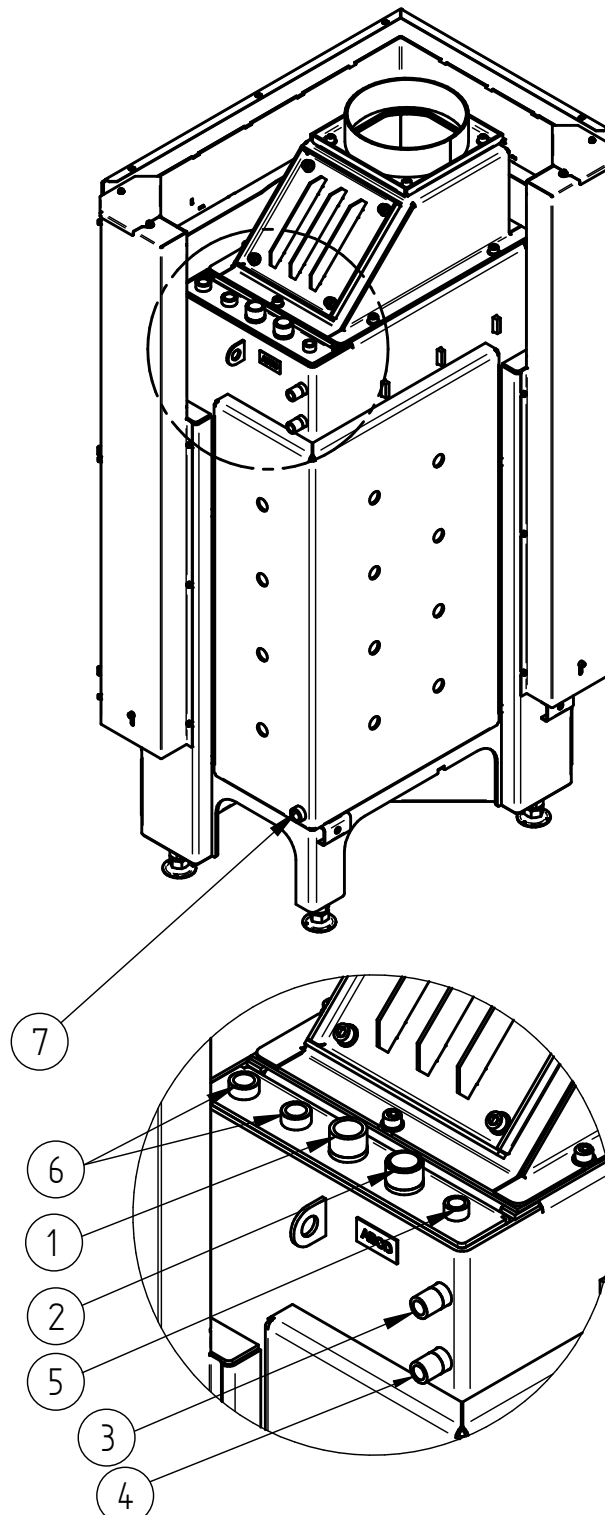
WATER-WARMTEWISSELAAR INFORMATIE	
Maximale systeemdruk	2,5 bar
Minimale temperatuur van het terugkerende water	55 °C
Waterinhoud	47 liter
Verbinding input / output	G 1 / G 1

ALGEMENE TECHNISCHE INFORMATIE	
Diameter buitenluchtaanvoer	Ø 125 mm
Totaal gewicht / gewicht van de bekleding	ca. 370 / 87 kg
Gebruik bij gesloten toestand volgens vakvoorschrift	Geschikt
Waarden gemeten overeenkomstig	BlmSchV (Stufe2), 15a BVG

ECKA 67/45/51WL, WR

Technische gegevens
Stand 01/2016

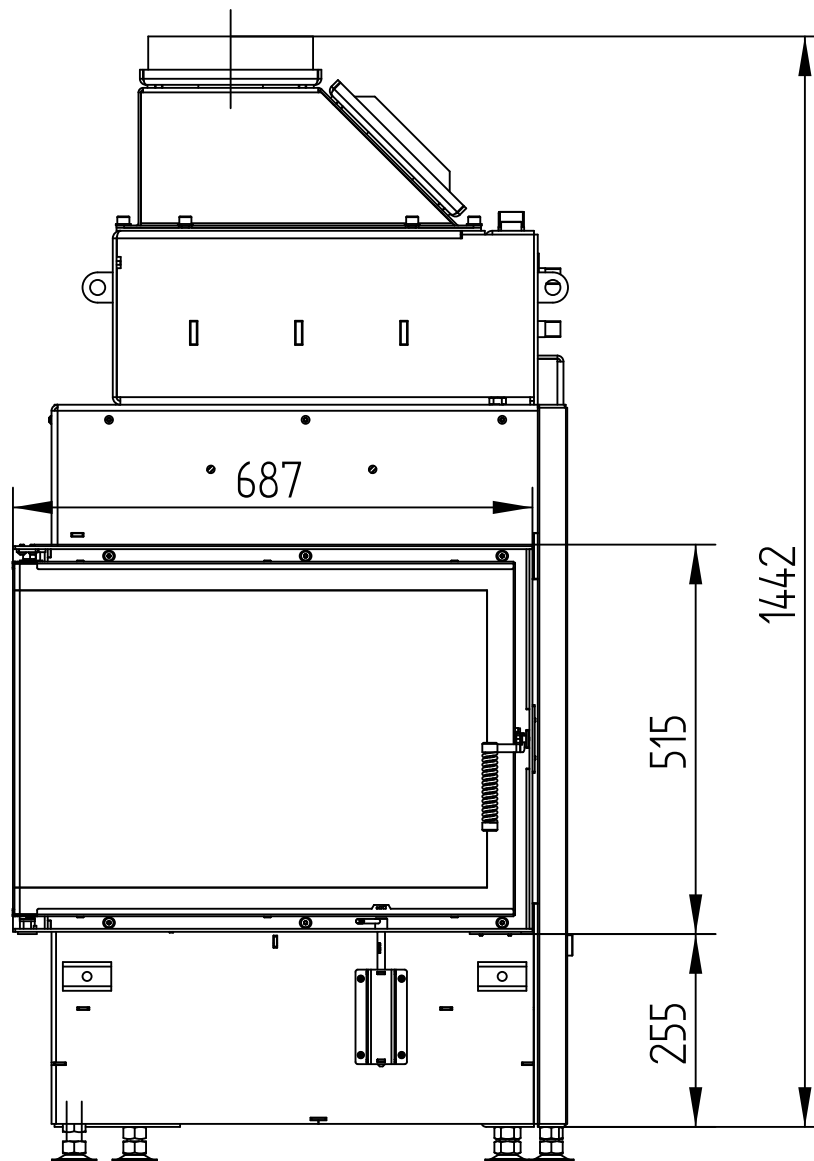
NR.	DIAMETER AANSLUITING	OMSCHRIJVING
1	G 1" (externe draad)	Ingang watertoevoer van CV-circuit - min. 55°C
2	G 1" (externe draad)	Uitgang warm water naar CV-circuit
3	G 1/2" (externe draad)	Ingang water koelcircuit
4	G 1/2" (externe draad)	Uitgang water koelcircuit naar afwatering
5	G 3/8" (interne draad)	Aansluiting voor ontluchter
6	G 1/2" (interne draad)	Aansluiting voor thermische voeler
7	G 1/2" (interne draad)	Aansluiting leegloop



ECKA 67/45/51WL

Technische gegevens
Stand 01/2016

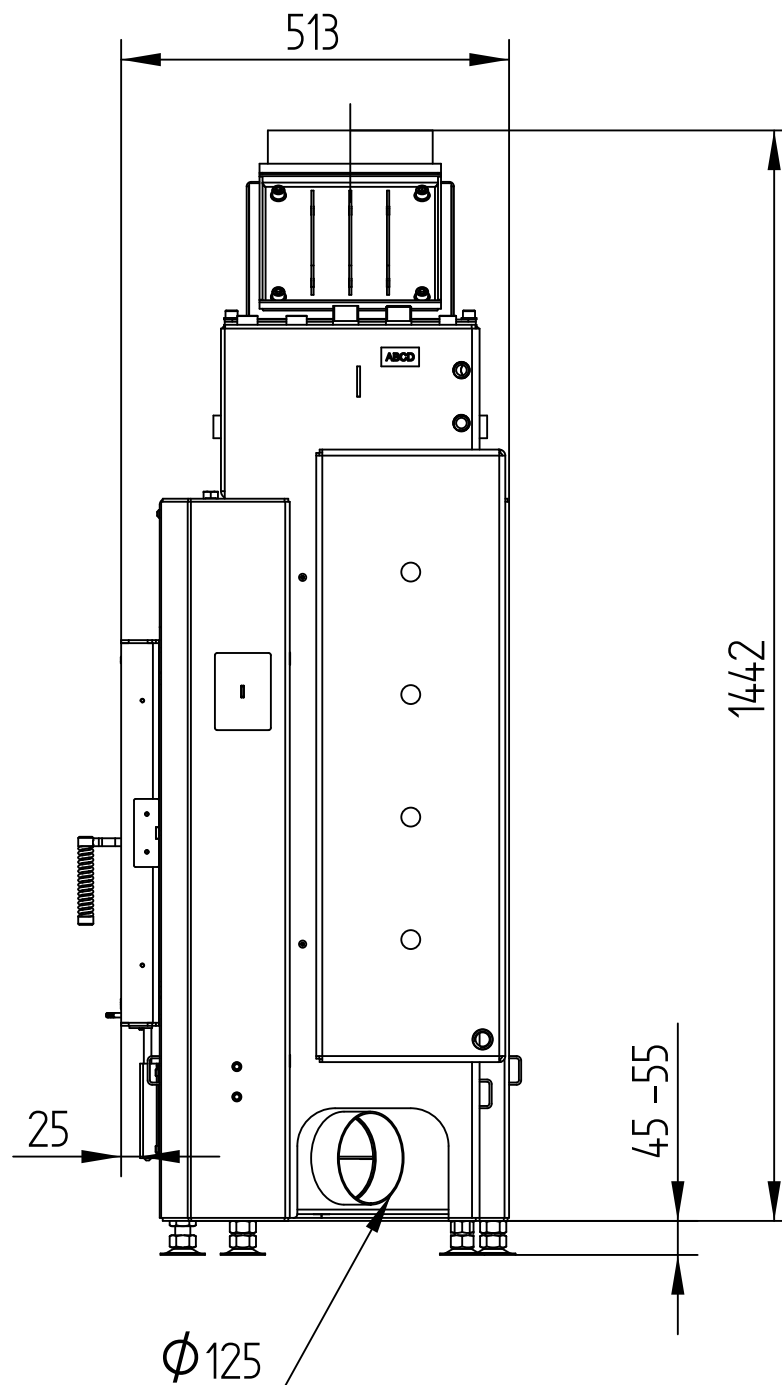
M 1 : 10



ECKA 67/45/51WL

Technische gegevens
Stand 01/2016

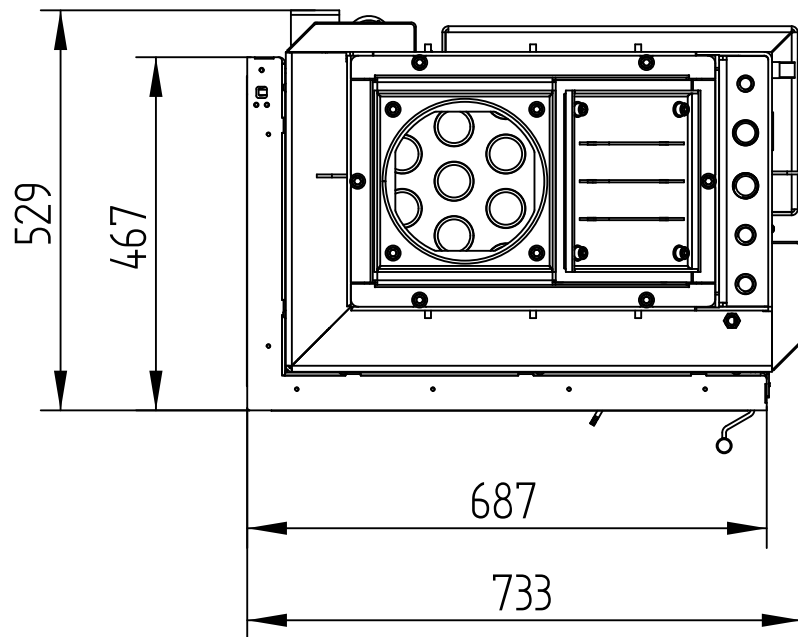
M 1 : 10



ECKA 67/45/51WL

Technische gegevens
Stand 01/2016

M 1 : 10

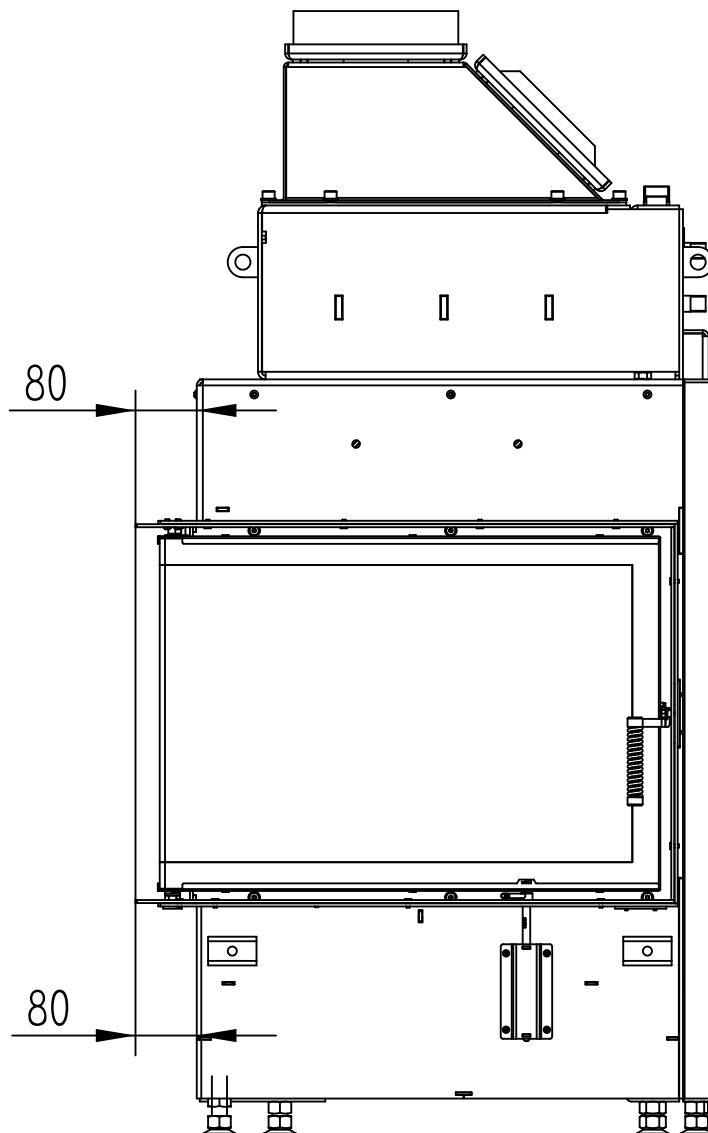


ECKA 67/45/51WL

OPBOUWKADER 6-ZIJDIG, 80 mm

Technische gegevens
Stand 01/2016

M 1 : 10

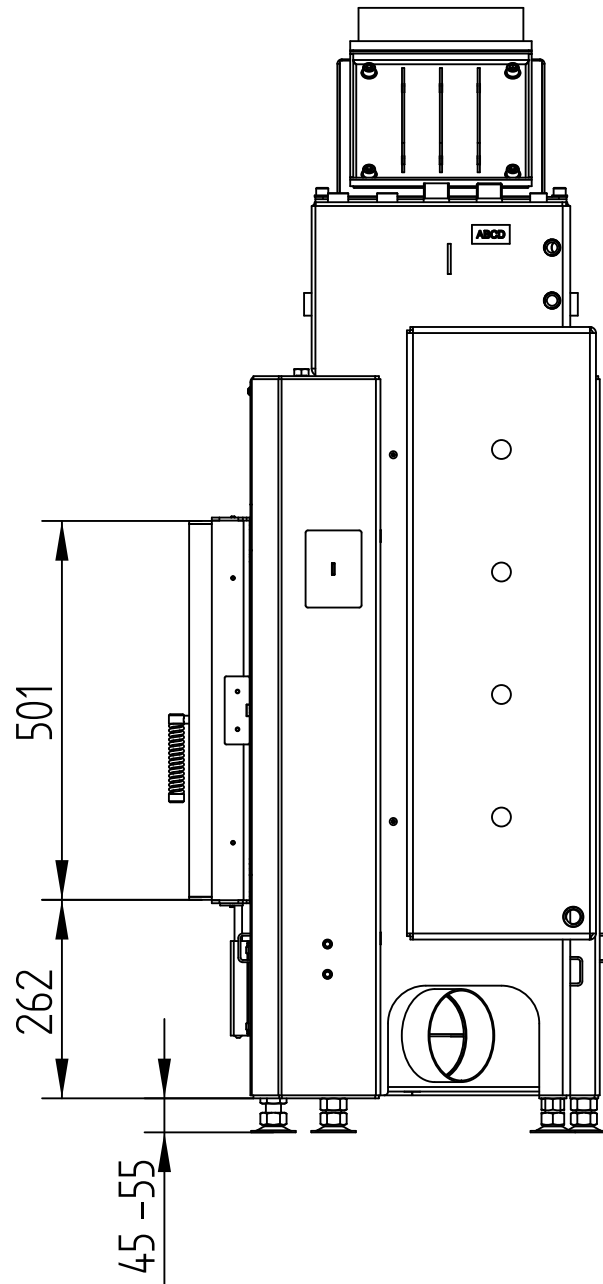


ECKA 67/45/51WL

OPBOUWKADER 6-ZIJDIG, 80 mm

Technische gegevens
Stand 01/2016

M 1 : 10

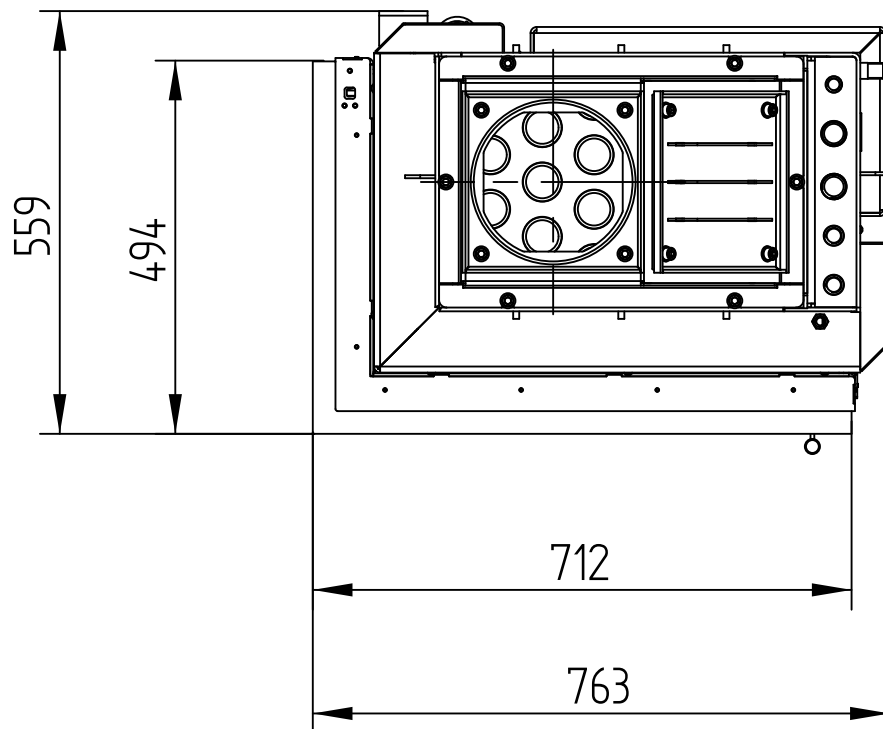


ECKA 67/45/51WL

Technische gegevens
Stand 01/2016

OPBOUWKADER 6-ZIJDIG, 80 mm

M 1 : 10



ECKA 67/45/51WL

Technische gegevens
Stand 01/2016

AFDEKKADER 6-ZIJDIG, 60 mm

M 1 : 10

