

WERKING MET DIRECTE VERBINDING NAAR DE SCHOORSTEEN	
Getest volgens	EN 13229
Nominale verwarmingscapaciteit	10 kW
Verbrandingsrendement	> 80 %
Houtverbruik	3 kg/h
Rookgasafvoer	9 g/s
<b>Gemiddelde rookgastemperatuur</b> aan de uitgang van de haard	265 °C
<b>Warmteverdeling</b>	
Haardlichaam	54–65 %
Glazen deur (enkel / dubbel)	46 / 35 %
Benodigde schoorsteendruk	12 Pa
Benodigde hoeveelheid verbrandingslucht	30 m <sup>3</sup> /h
Minimale rooster doorsnede voor luchtaanvoer	1 200 cm <sup>2</sup>
Minimale rooster doorsnede voor rookafvoer	1 400 cm <sup>2</sup>

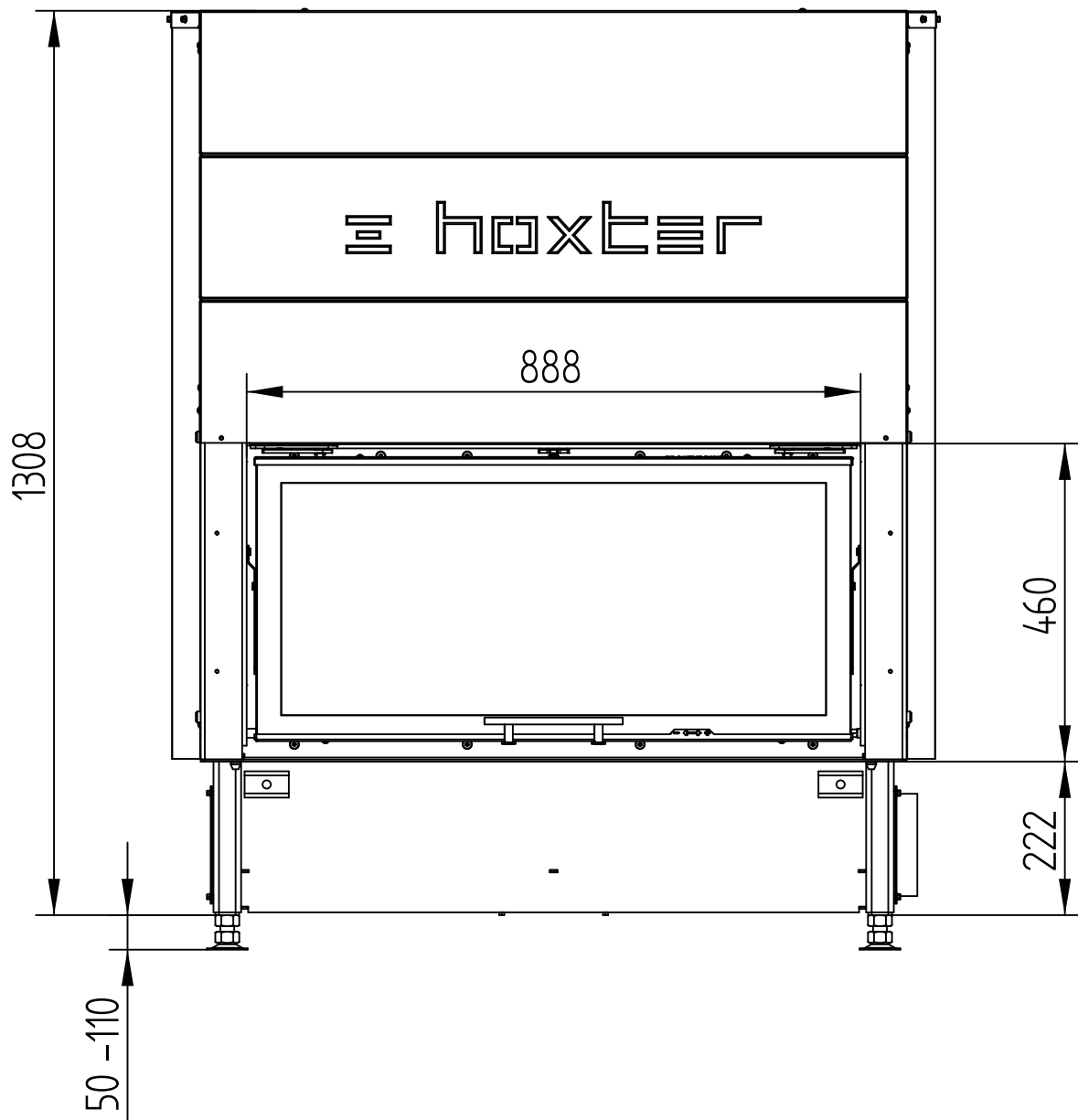
ALGEMENE TECHNISCHE INFORMATIE	
Diameter buitenluchtaanvoer	Ø 150 mm
Totaal gewicht / gewicht van de bekleding	370 <sup>(A)</sup> - 312 <sup>(B)</sup> - 250 <sup>(C)</sup> / 105 kg
Gebruik bij gesloten toestand volgens vakvoorschrift	Geschikt
Waarden gemeten overeenkomstig	BlmSchV (Stufe2), 15a BVG

# HAKA 89/45T(h)

Technische gegevens  
Stand 12/2015

LIFTDEUR / LIFTDEUR (A)

M 1 : 10

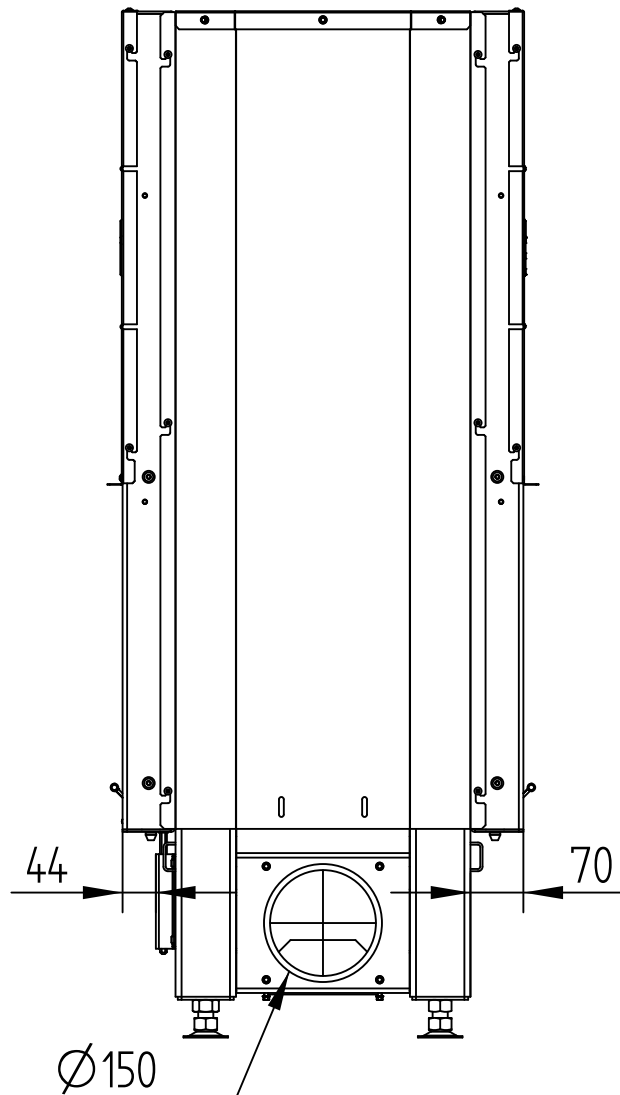


# HAKA 89/45T(h)

Technische gegevens  
Stand 12/2015

LIFTDEUR / LIFTDEUR <sup>(A)</sup>

M 1 : 10

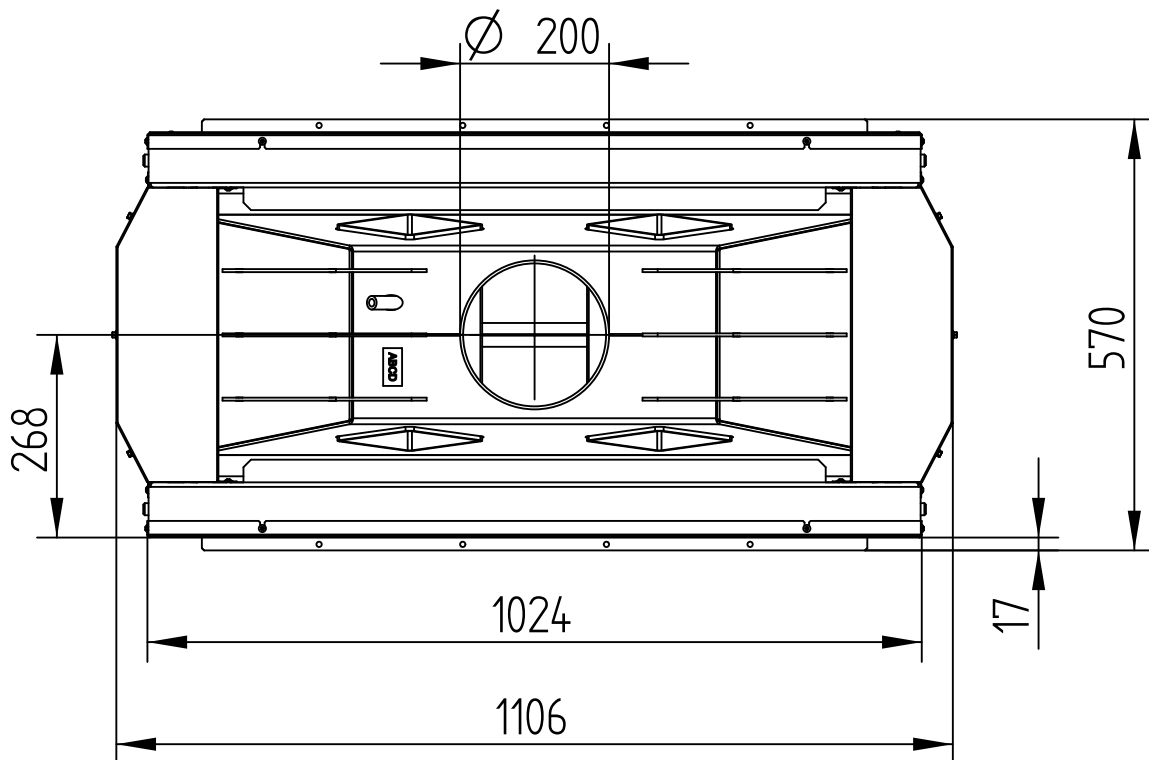


# HAKA 89/45T(h)

Technische gegevens  
Stand 12/2015

LIFTDEUR / LIFTDEUR <sup>(A)</sup>

M 1 : 10

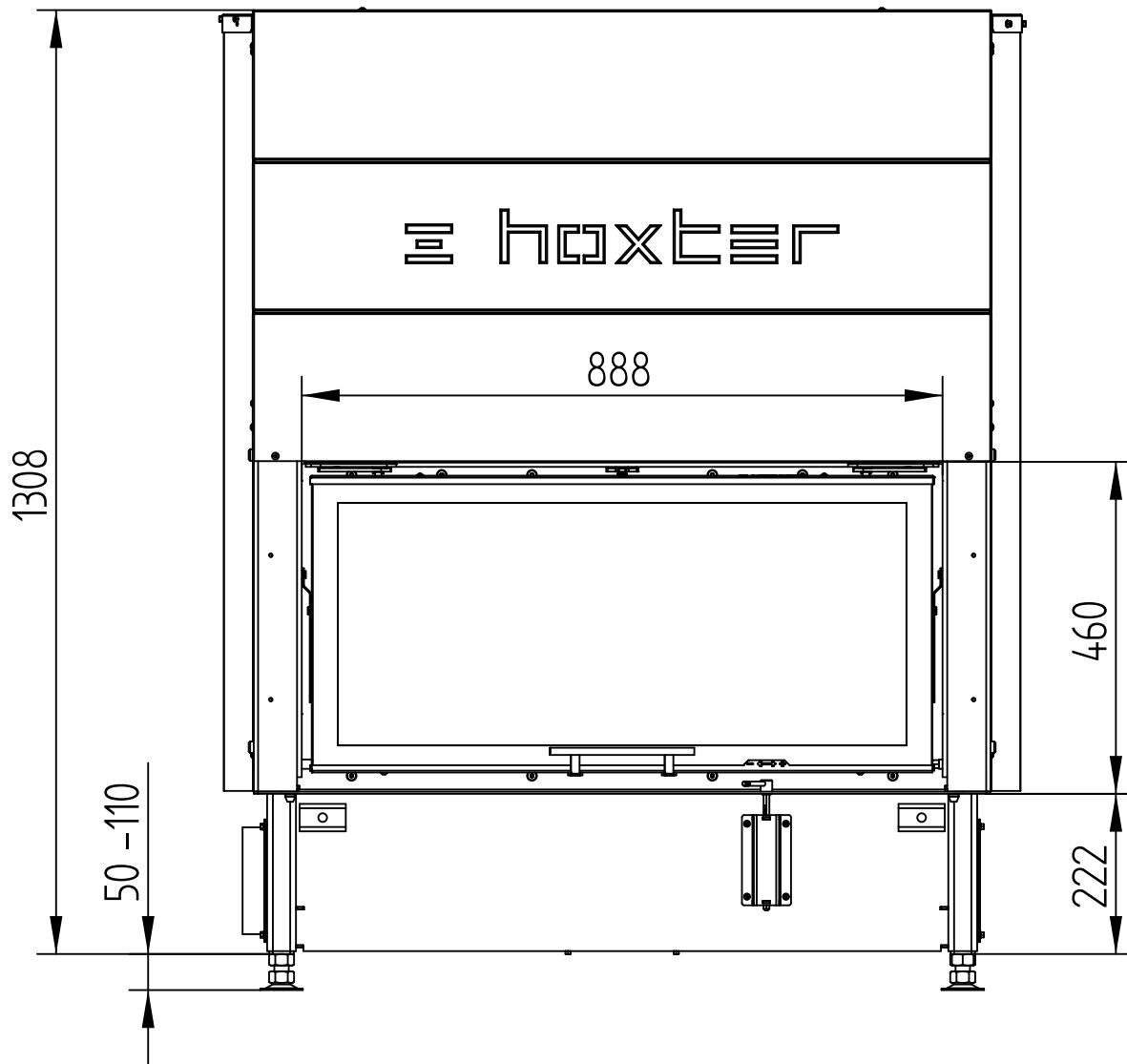


# HAKA 89/45T(h)

Technische gegevens  
Stand 12/2015

LIFTDEUR / DRAAIDEUR <sup>(B)</sup>

M 1 : 10

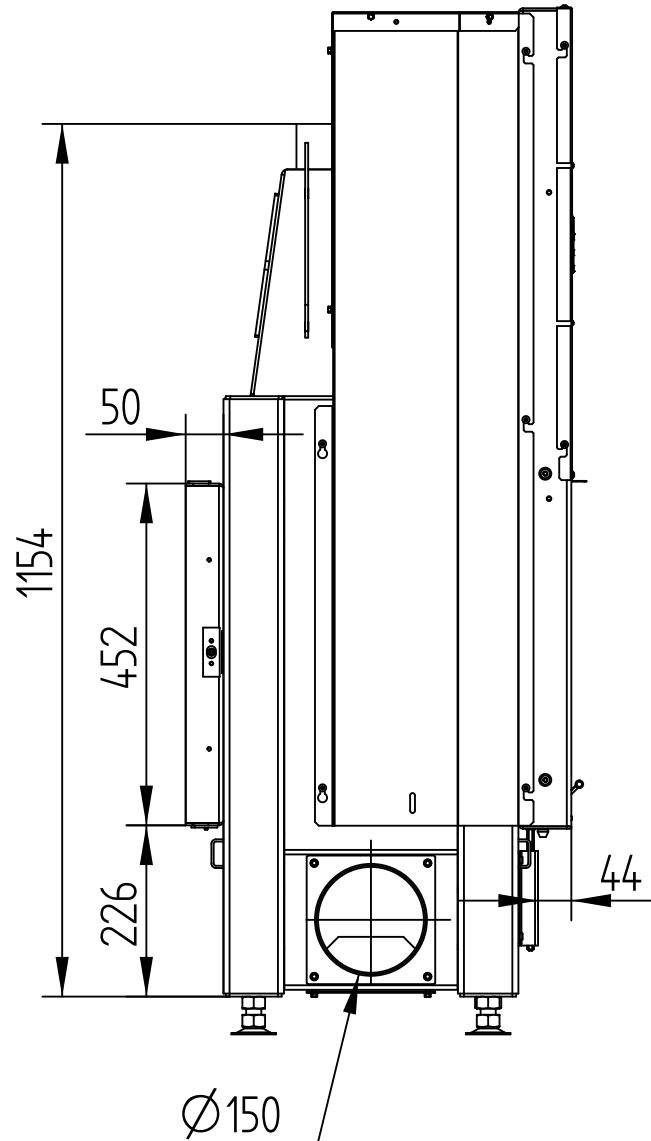


# HAKA 89/45T(h)

Technische gegevens  
Stand 12/2015

LIFTDEUR / DRAAIDEUR <sup>(B)</sup>

M 1 : 10

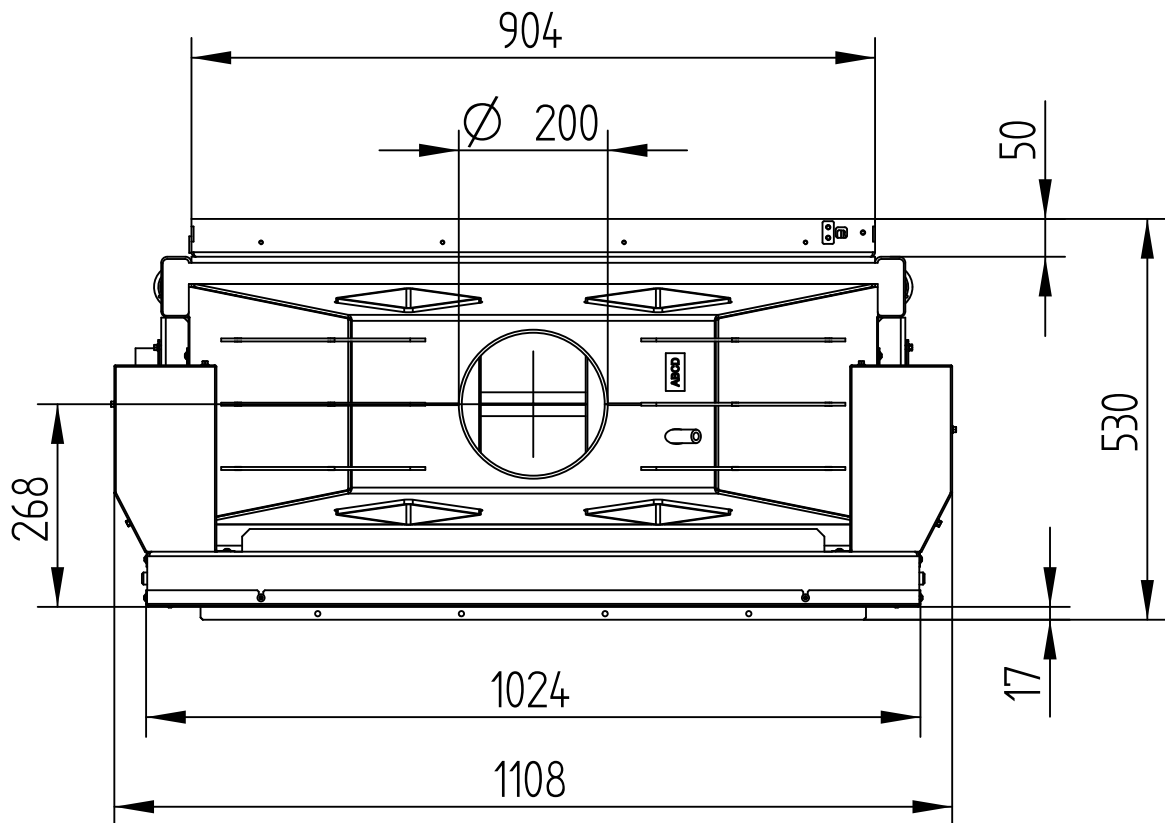


# HAKA 89/45T(h)

Technische gegevens  
Stand 12/2015

LIFTDEUR / DRAAIDEUR <sup>(B)</sup>

M 1 : 10

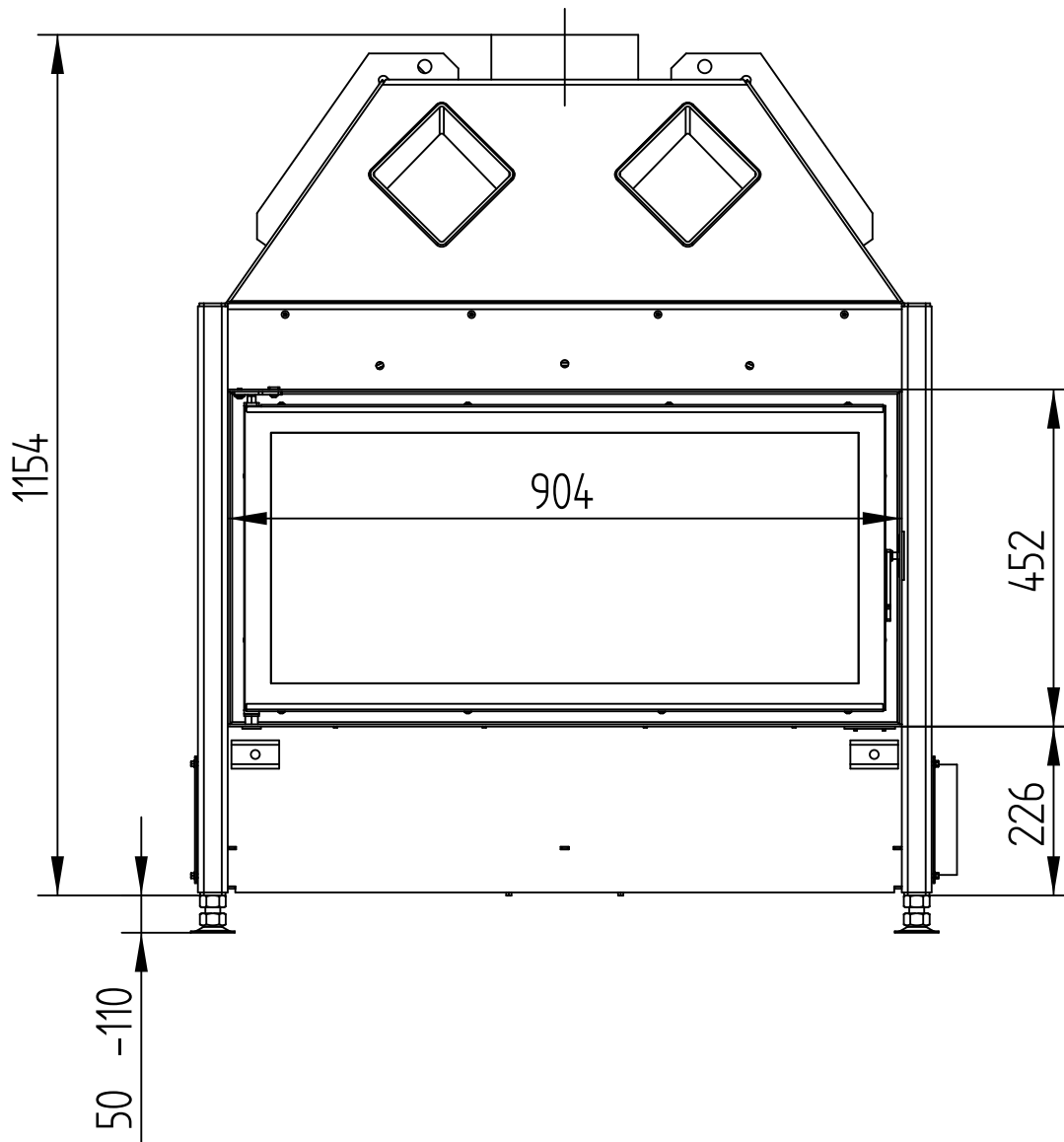


# HAKA 89/45T(h)

Technische gegevens  
Stand 12/2015

DRAAIDEUR / DRAAIDEUR (C)

M 1 : 10



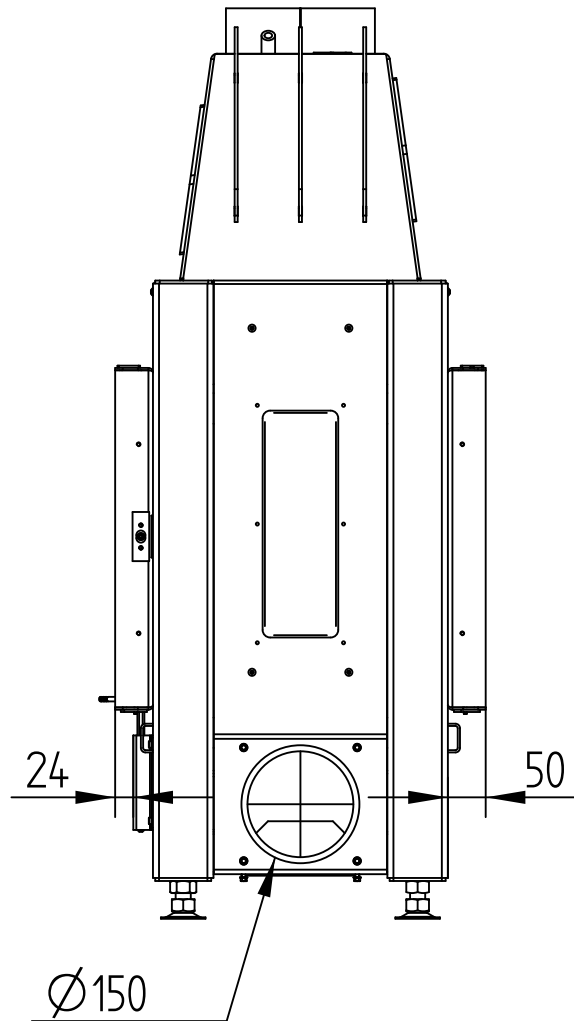


# HAKA 89/45T(h)

Technische gegevens  
Stand 12/2015

DRAAIDEUR / DRAAIDEUR (C)

M 1 : 10

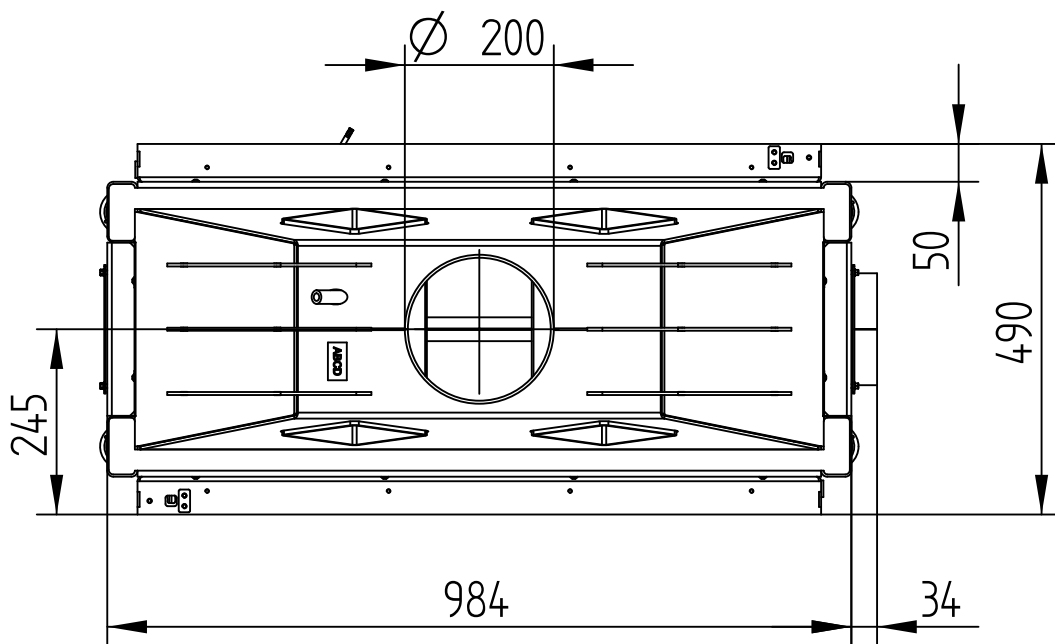


# HAKA 89/45T(h)

Technische gegevens  
Stand 12/2015

DRAAIDEUR / DRAAIDEUR (C)

M 1 : 10



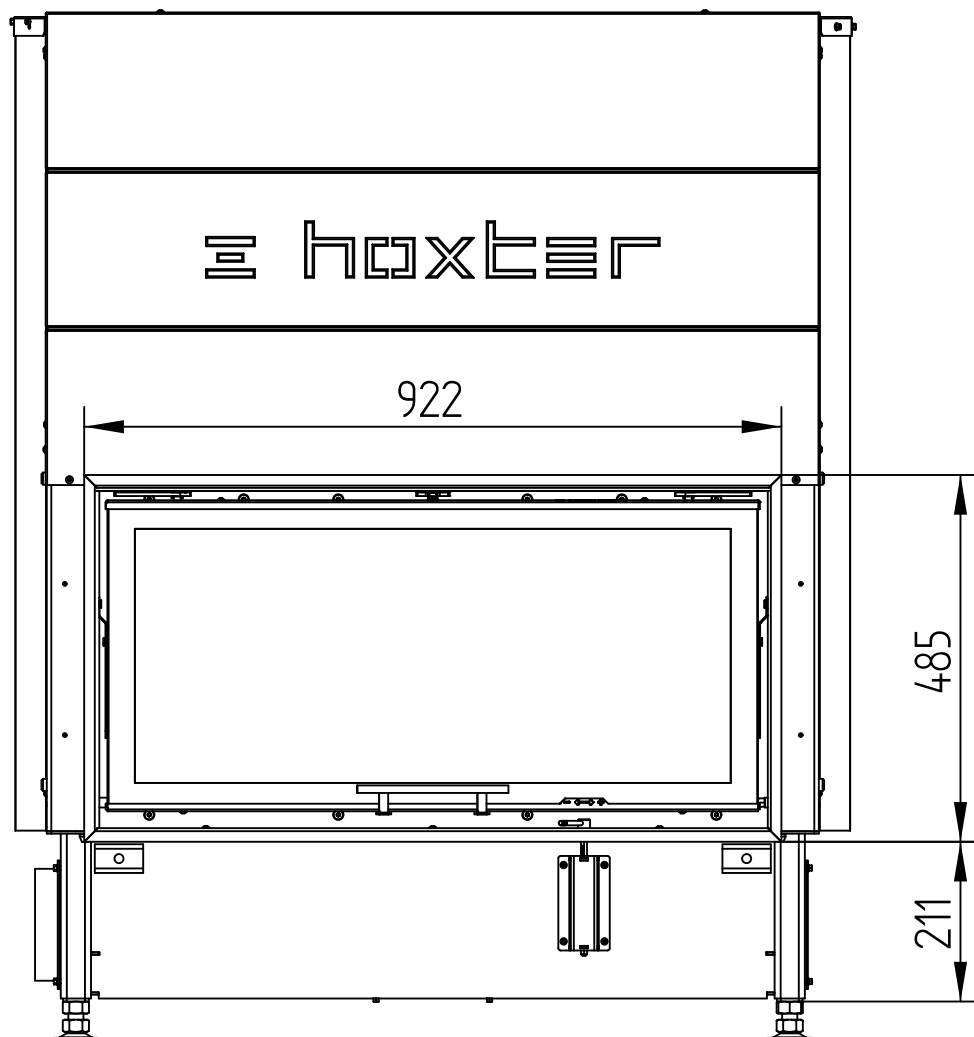
# HAKA 89/45T(h)

Technische gegevens  
Stand 12/2015

AFDEKKADER 4-ZIJDIG 1 x 90°, 50 mm

M 1 : 10

Liftdeur



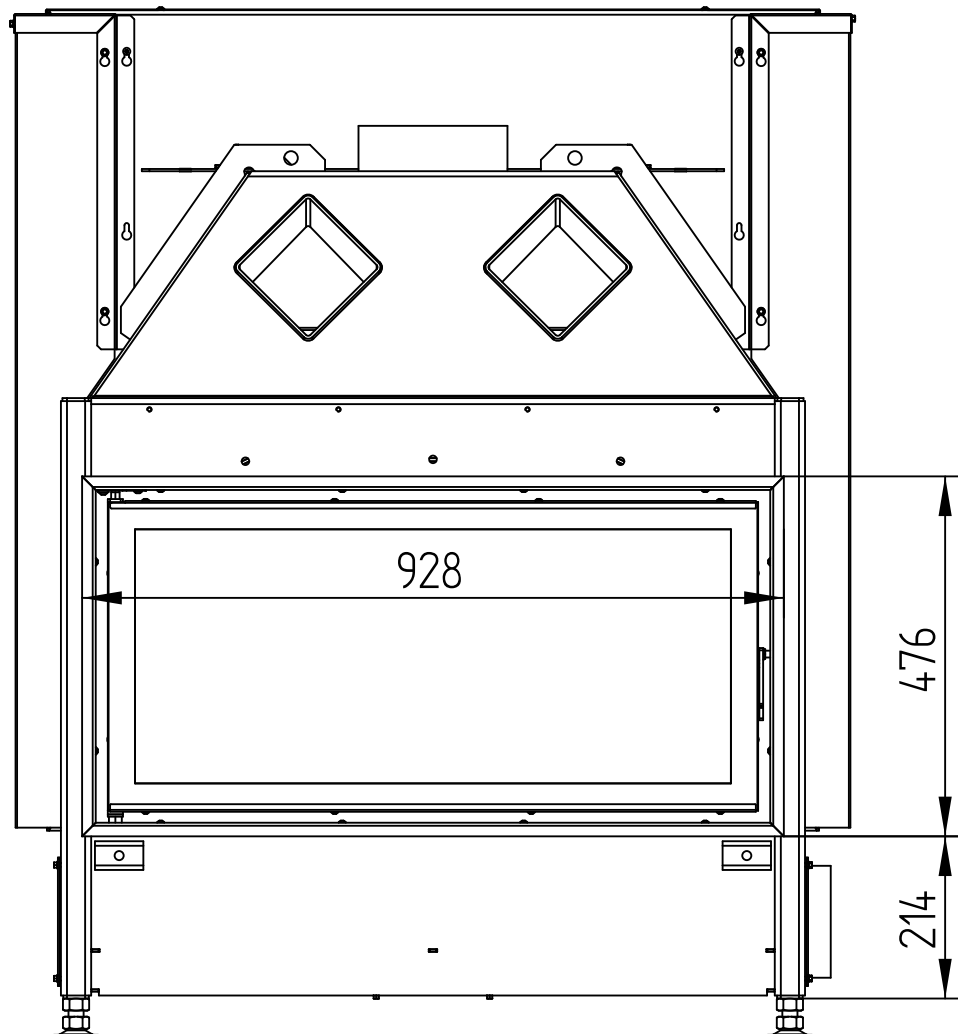
# HAKA 89/45T(h)

Technische gegevens  
Stand 12/2015

AFDEKKADER 4-ZIJDIG 1 x 90°, 50 mm

M 1 : 10

Draaideur

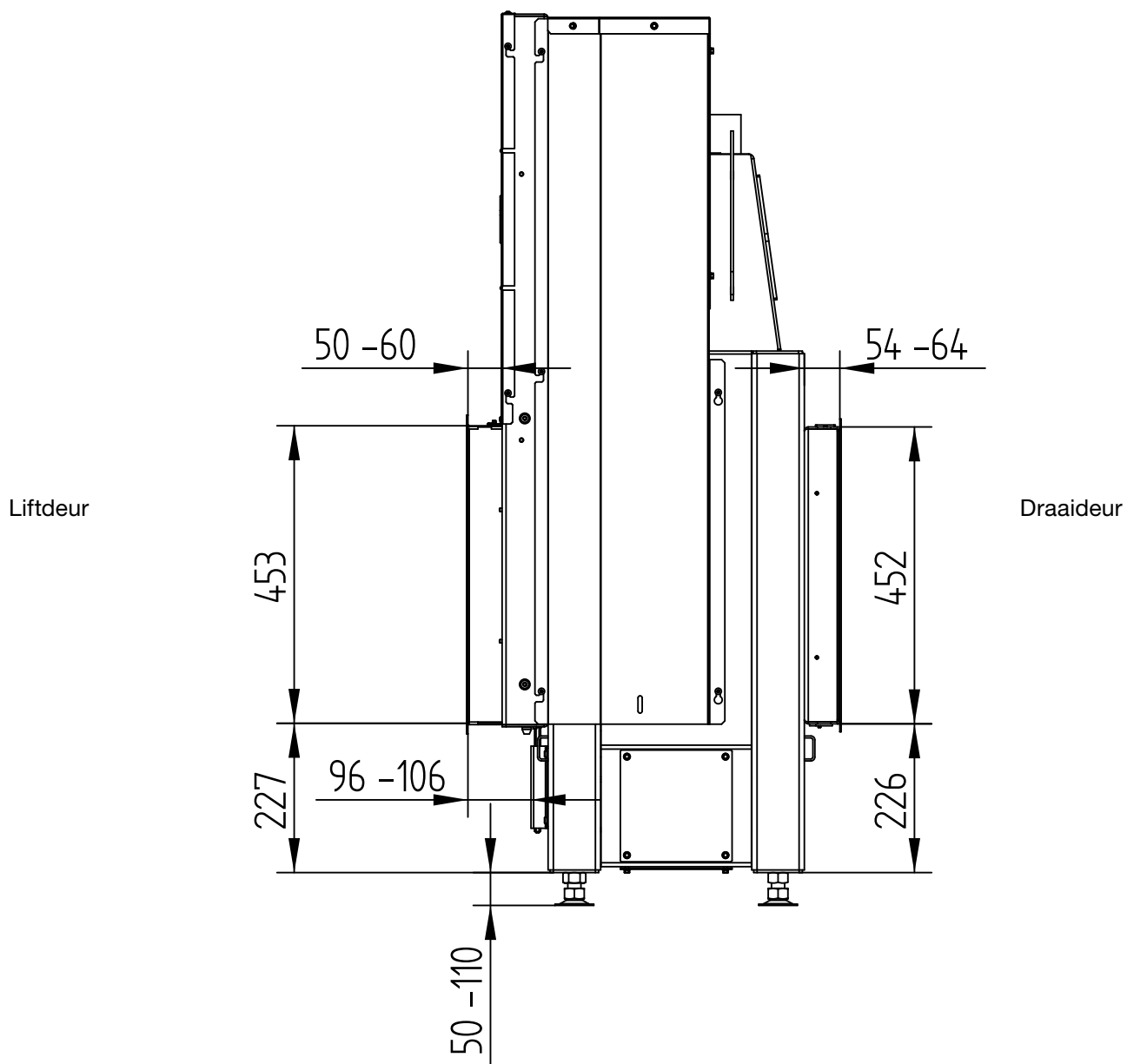


# HAKA 89/45T(h)

Technische gegevens  
Stand 12/2015

AFDEKKADER 4-ZIJDIG 1 x 90°, 50 mm

M 1 : 10

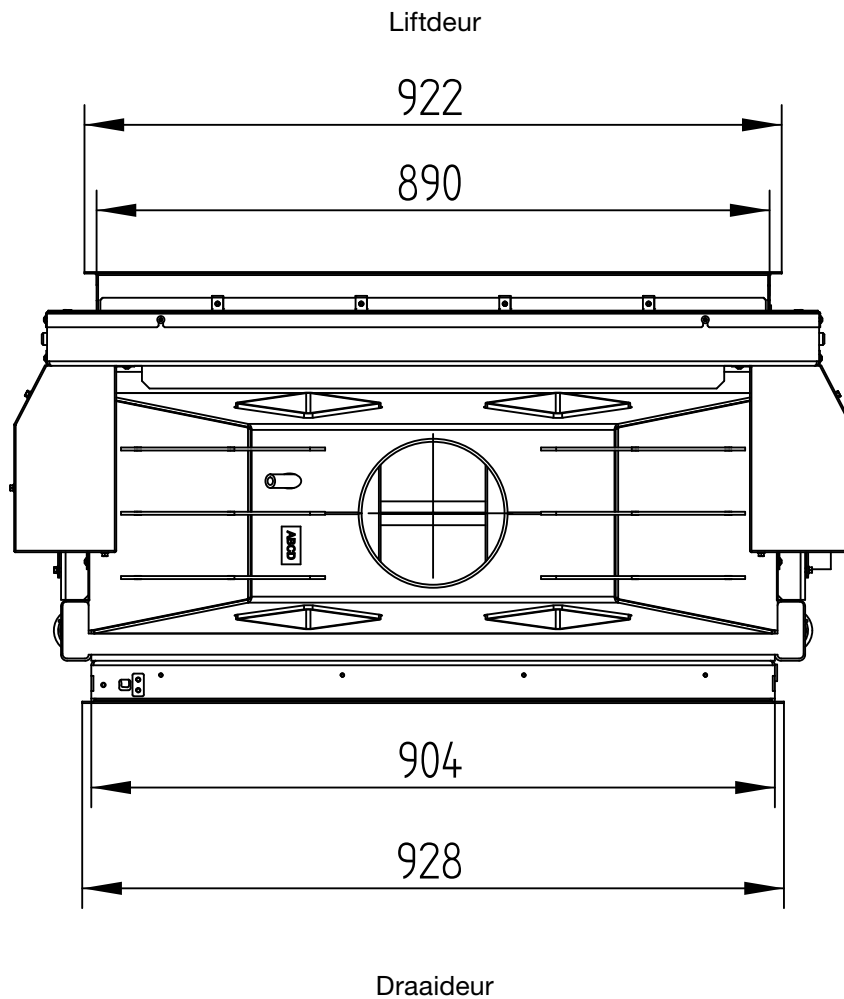


# HAKA 89/45T(h)

Technische gegevens  
Stand 12/2015

AFDEKKADER 4-ZIJDIG 1 x 90°, 50 mm

M 1 : 10



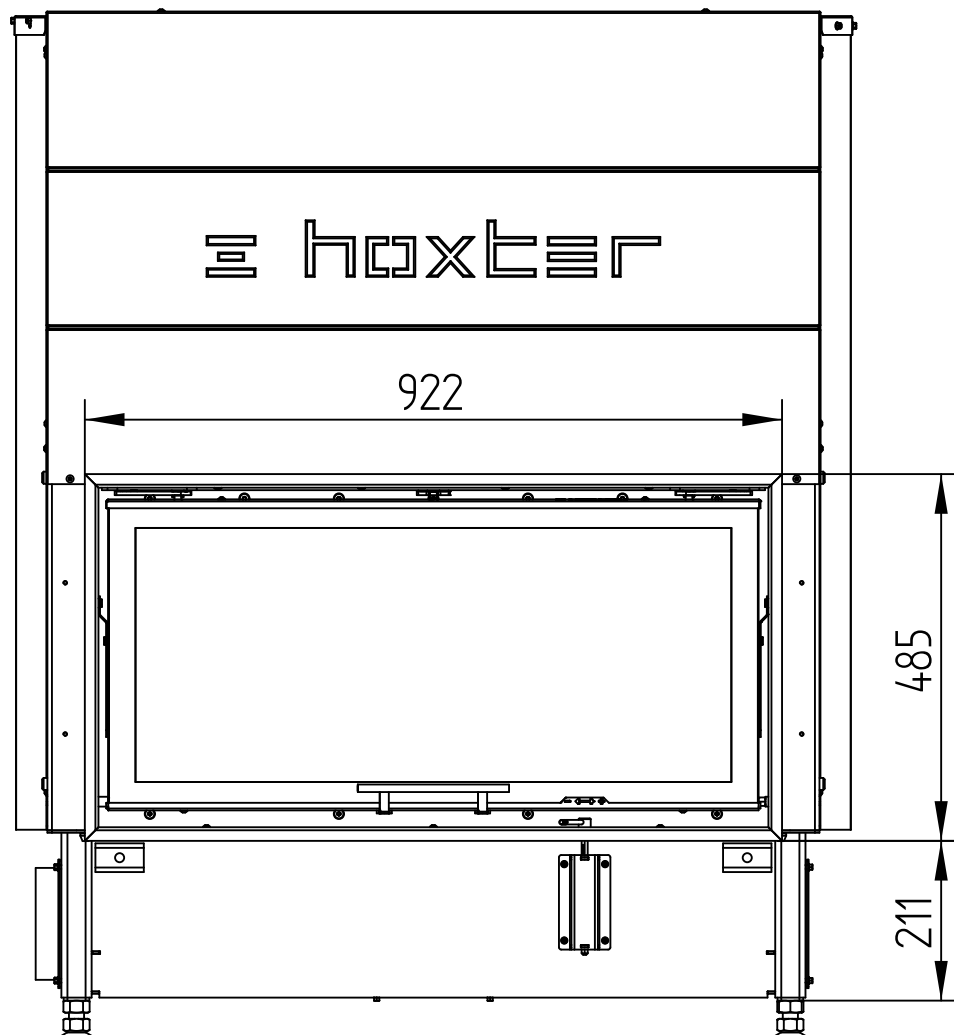
# HAKA 89/45T(h)

Technische gegevens  
Stand 12/2015

AFDEKKADER 4-ZIJDIG 1 x 90°, 80 mm

M 1 : 10

Liftdeur



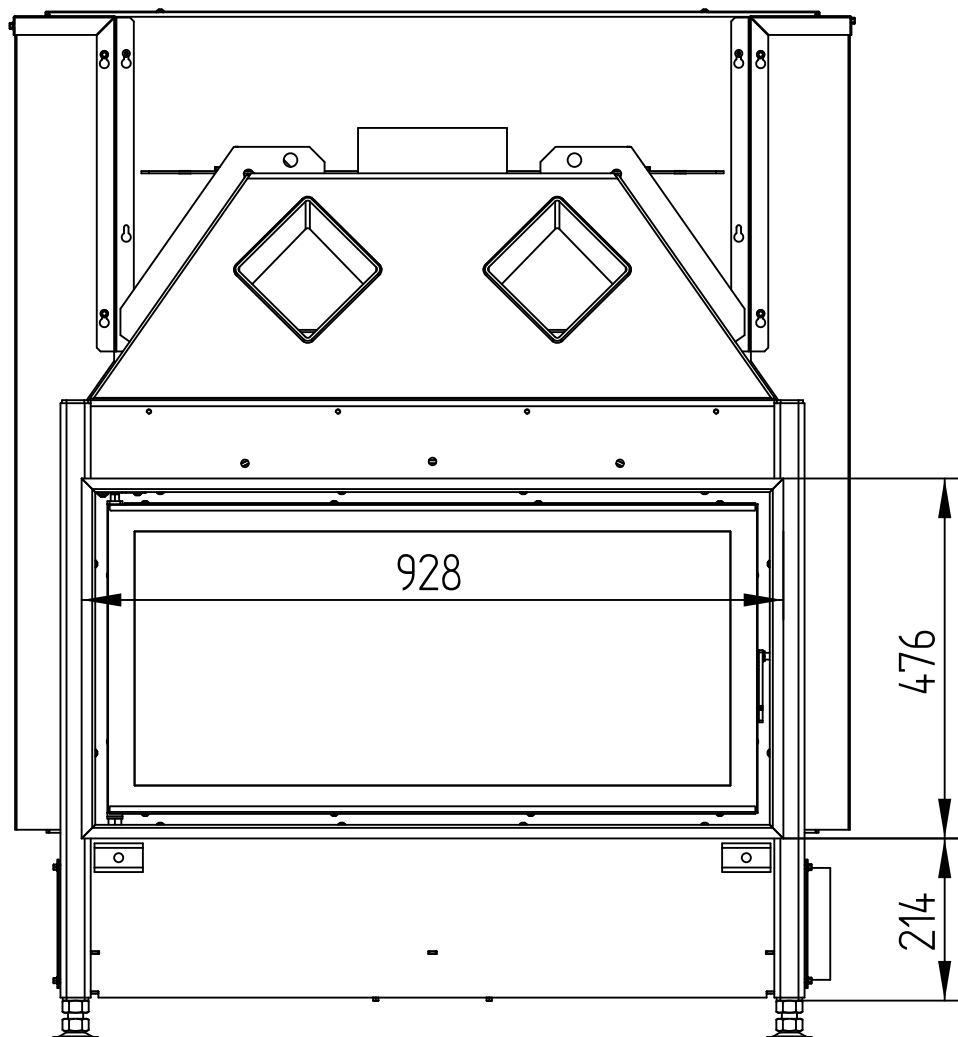
# HAKA 89/45T(h)

Technische gegevens  
Stand 12/2015

AFDEKKADER 4-ZIJDIG 1 x 90°, 80 mm

M 1 : 10

Draaideur



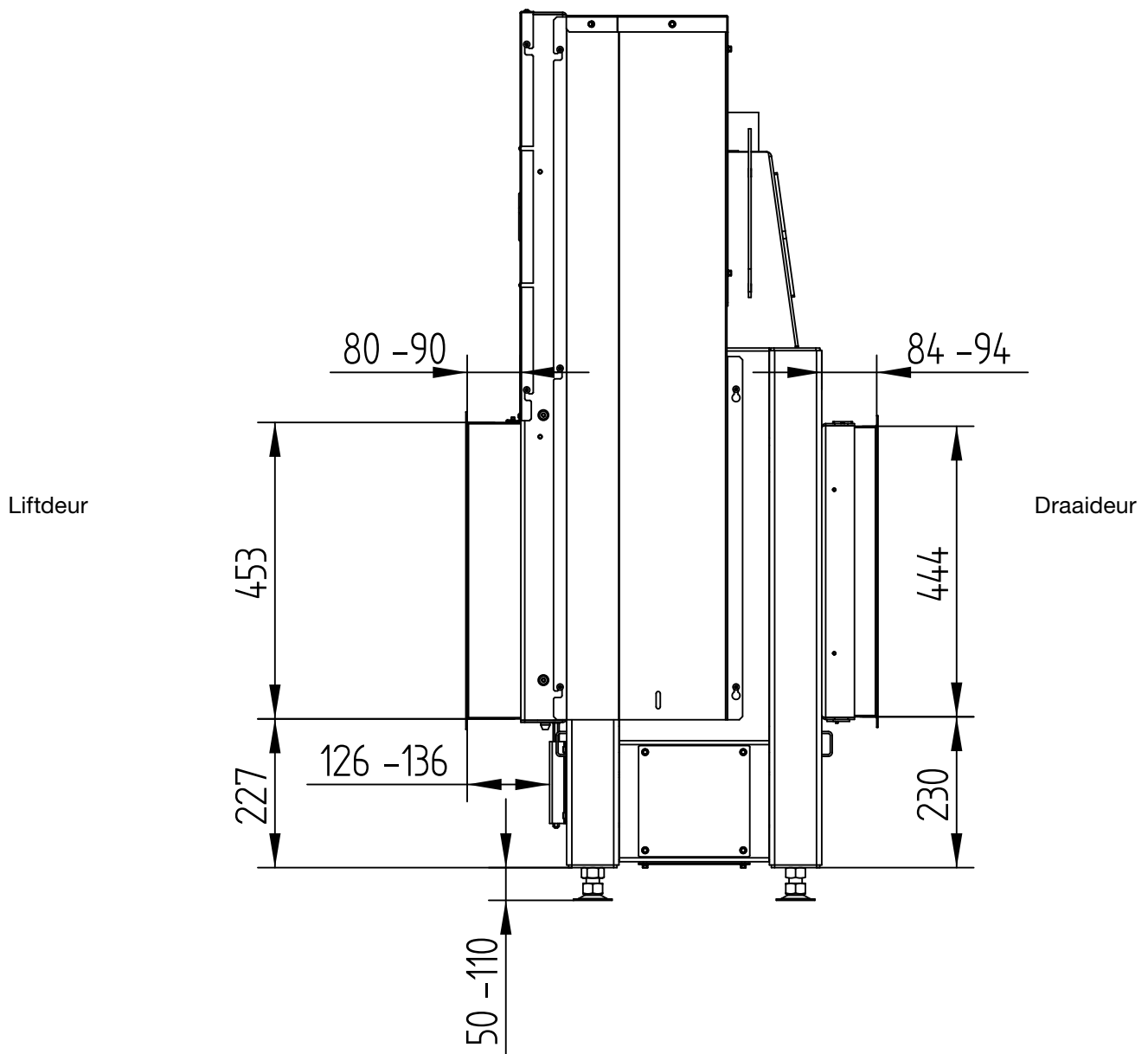


# HAKA 89/45T(h)

Technische gegevens  
Stand 12/2015

AFDEKKADER 4-ZIJDIG 1 x 90°, 80 mm

M 1 : 10

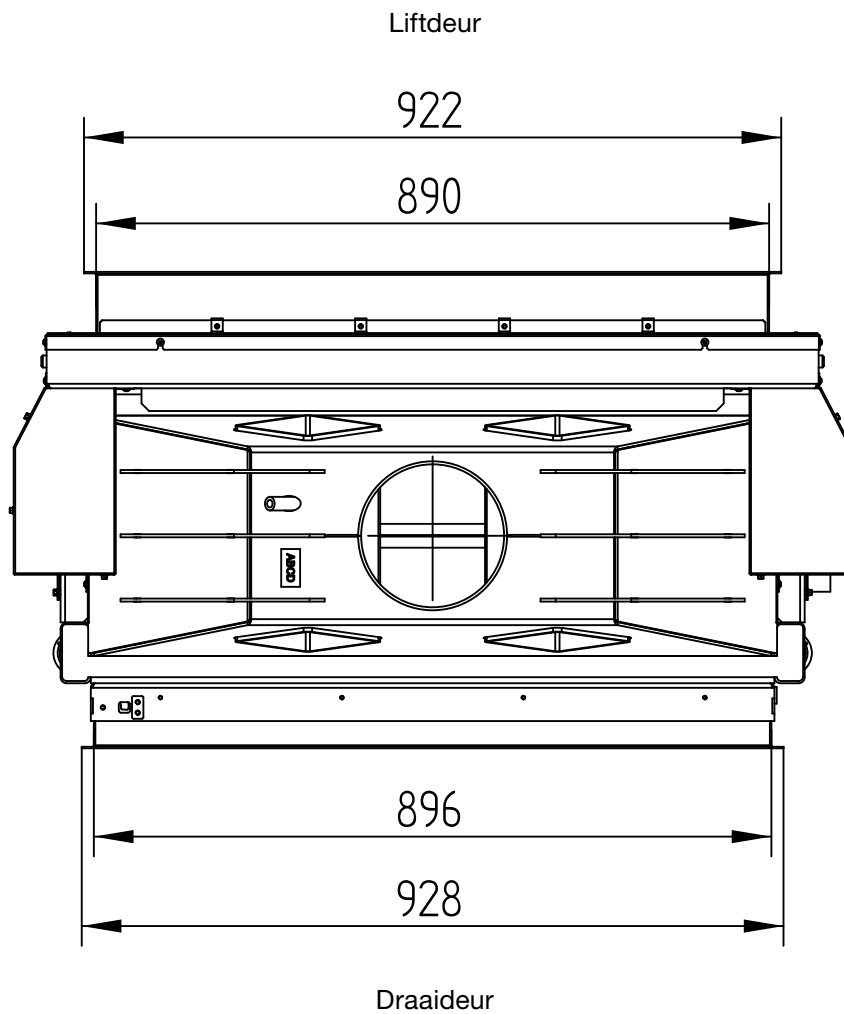


# HAKA 89/45T(h)

Technische gegevens  
Stand 12/2015

AFDEKKADER 4-ZIJDIG 1 x 90°, 80 mm

M 1 : 10



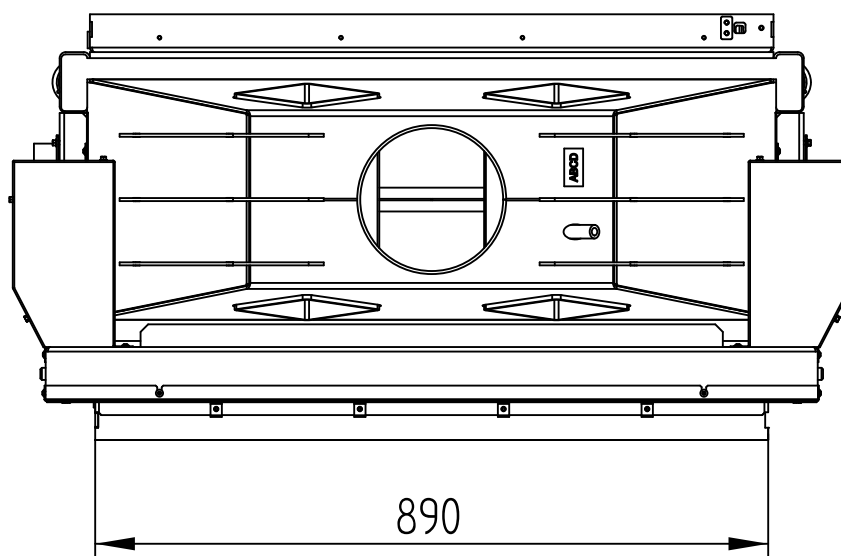
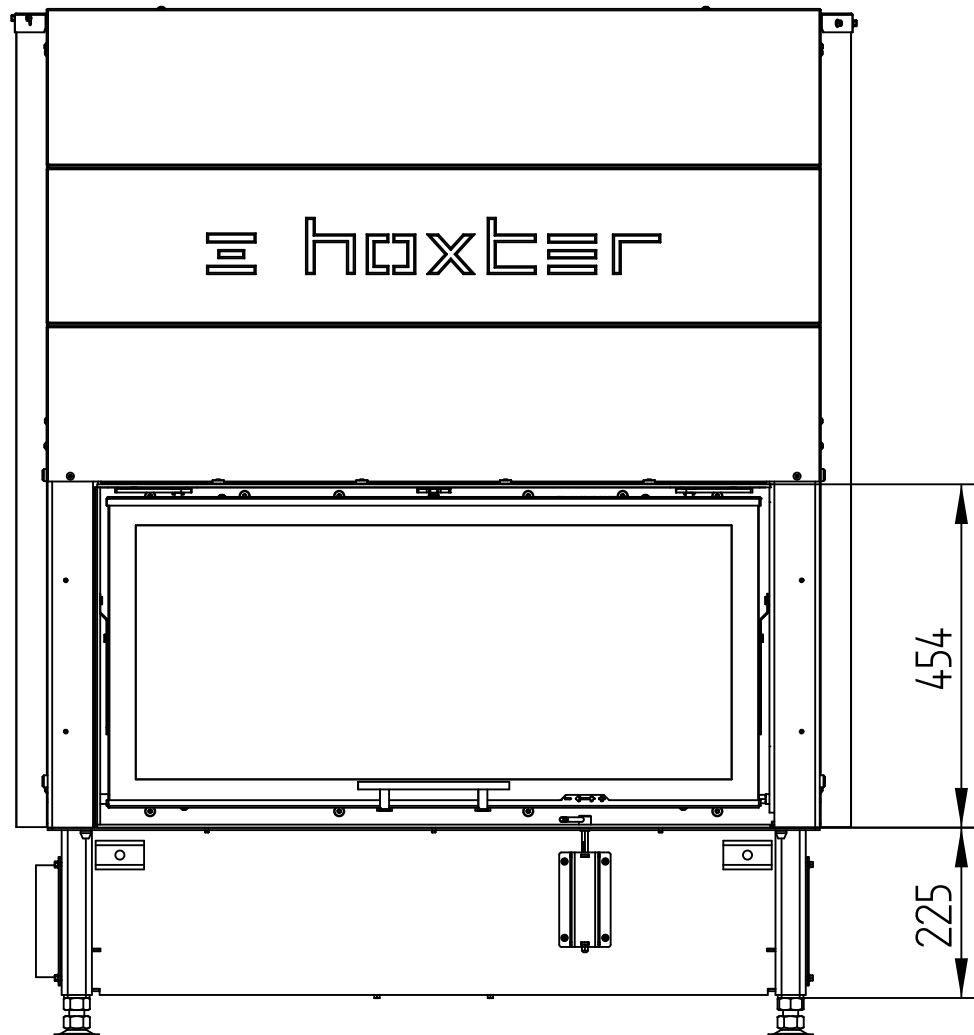
# HAKA 89/45T(h)

Technische gegevens  
Stand 12/2015

OPBOUWKADER 4-ZIJDIG, 50 mm

M 1 : 10

Liftdeur



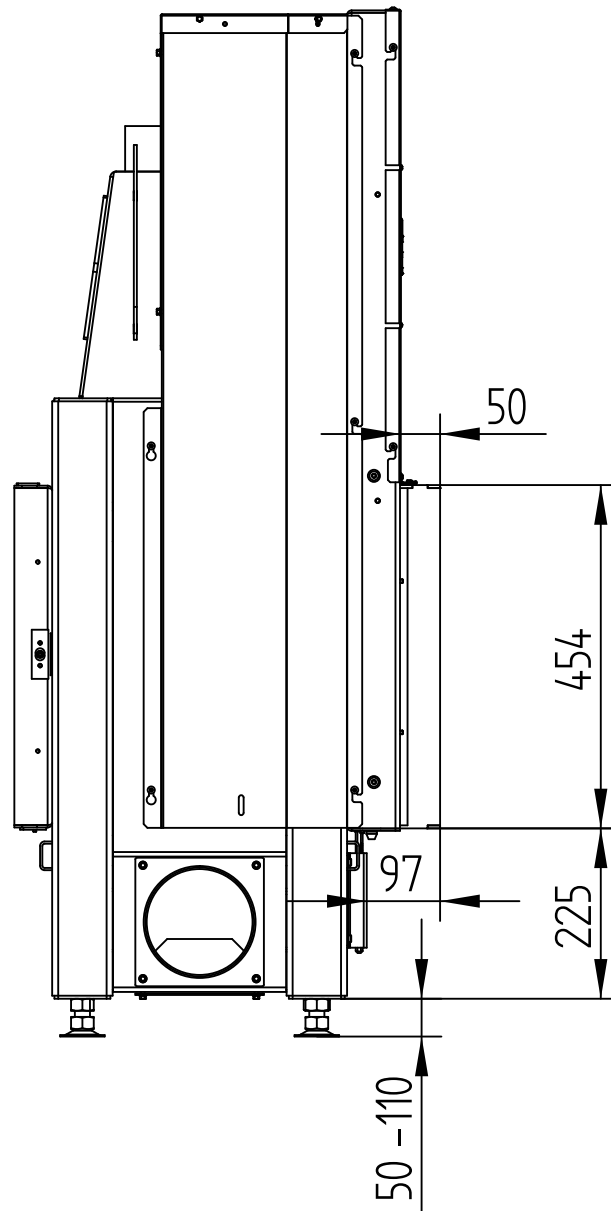
# HAKA 89/45T(h)

Technische gegevens  
Stand 12/2015

OPBOUWKADER 4-ZIJDIG, 50 mm

M 1 : 10

Liftdeur

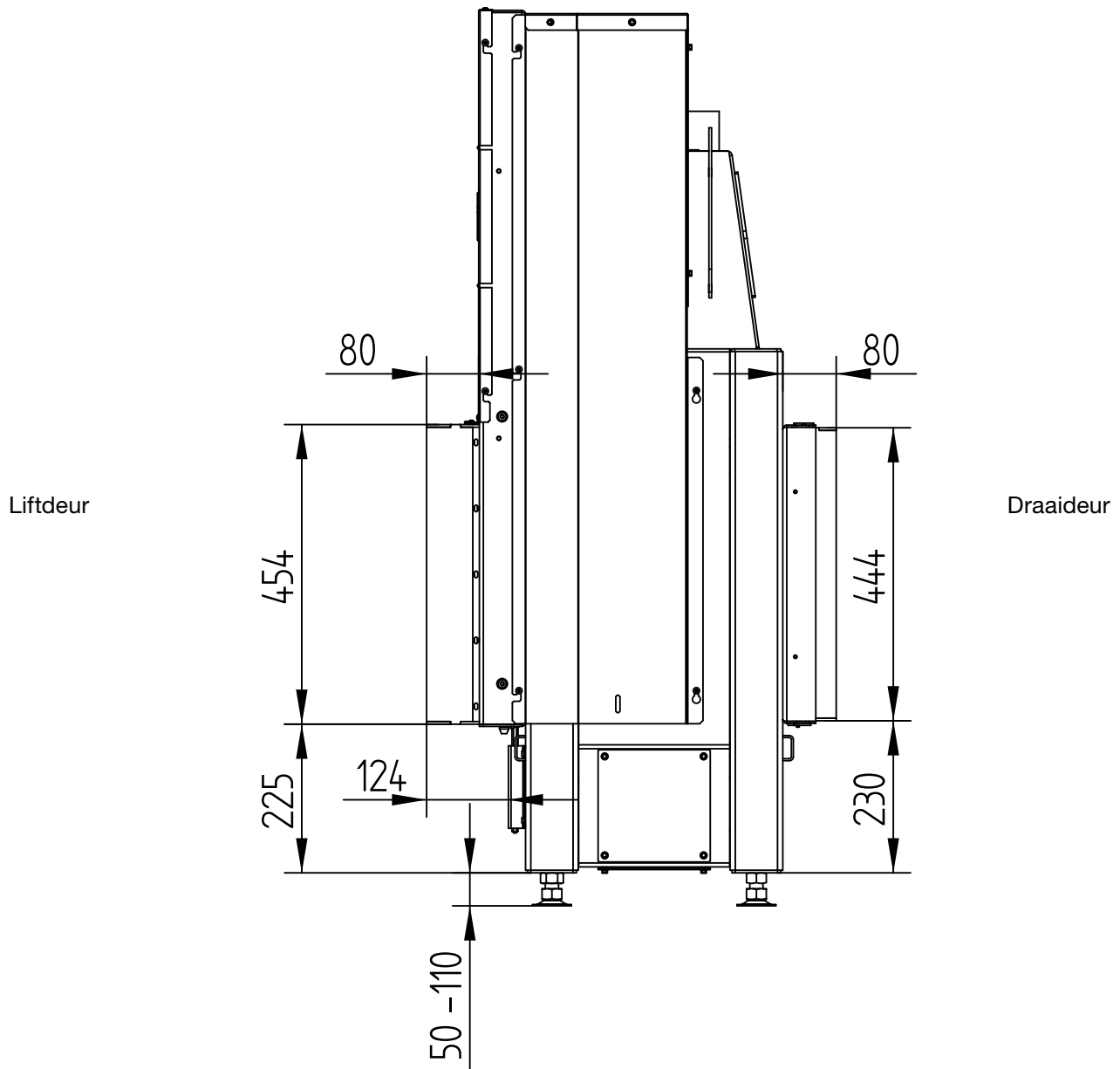


# HAKA 89/45T(h)

Technische gegevens  
Stand 12/2015

OPBOUWKADER 4-ZIJDIG, 80 mm

M 1 : 10



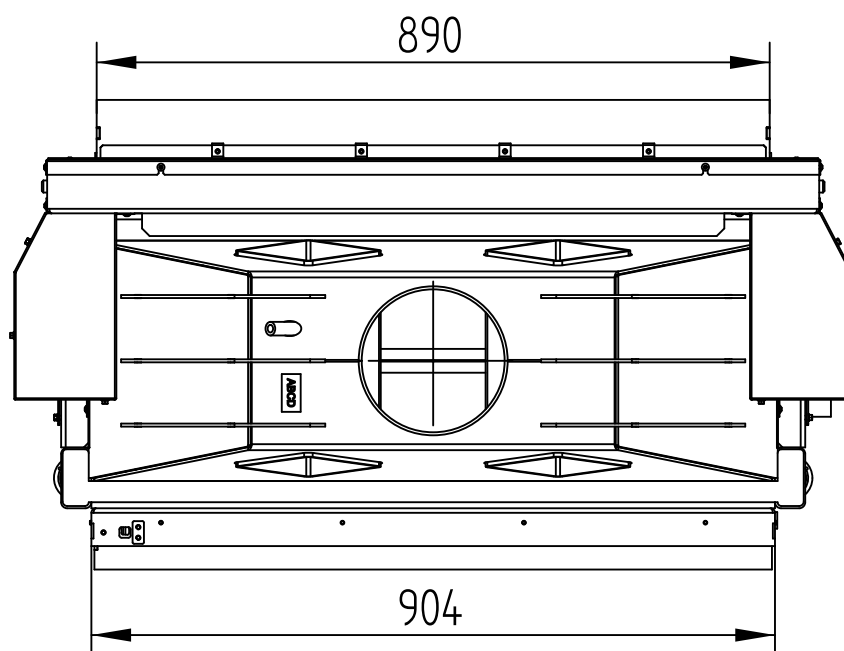
# HAKA 89/45T(h)

Technische gegevens  
Stand 12/2015

OPBOUWKADER 4-ZIJDIG, 80 mm

M 1 : 10

Liftdeur



Draaideur