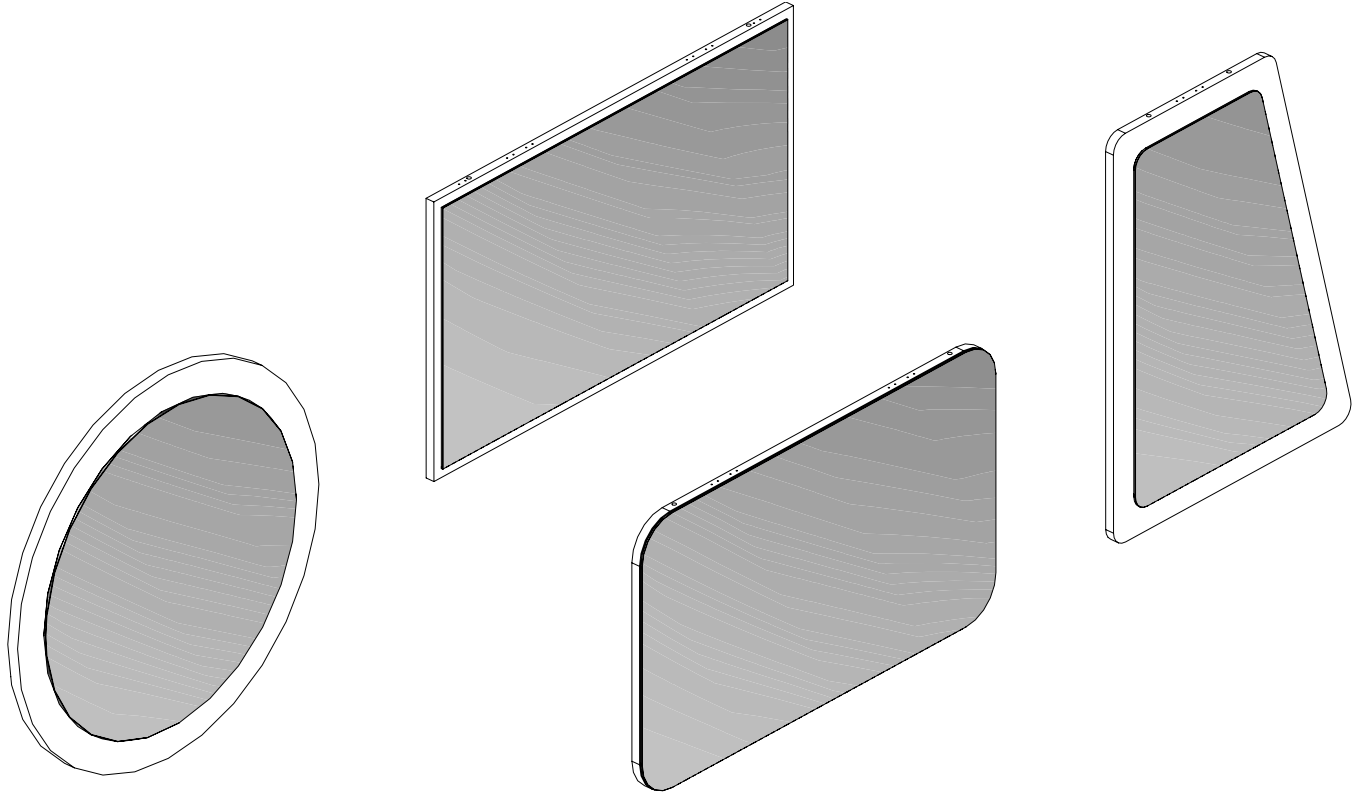


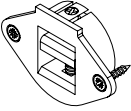
Miroir sur panneau décoratif

Mirror on decorative panel



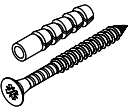
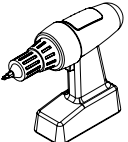
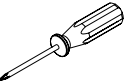
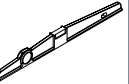
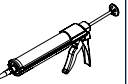
Instructions de montage
Mounting instructions



Quincaillerie / Hardware

CAC_0000836										
										
A										

Nécessaire / Necessary

										
x 1	15 min									

Références / References

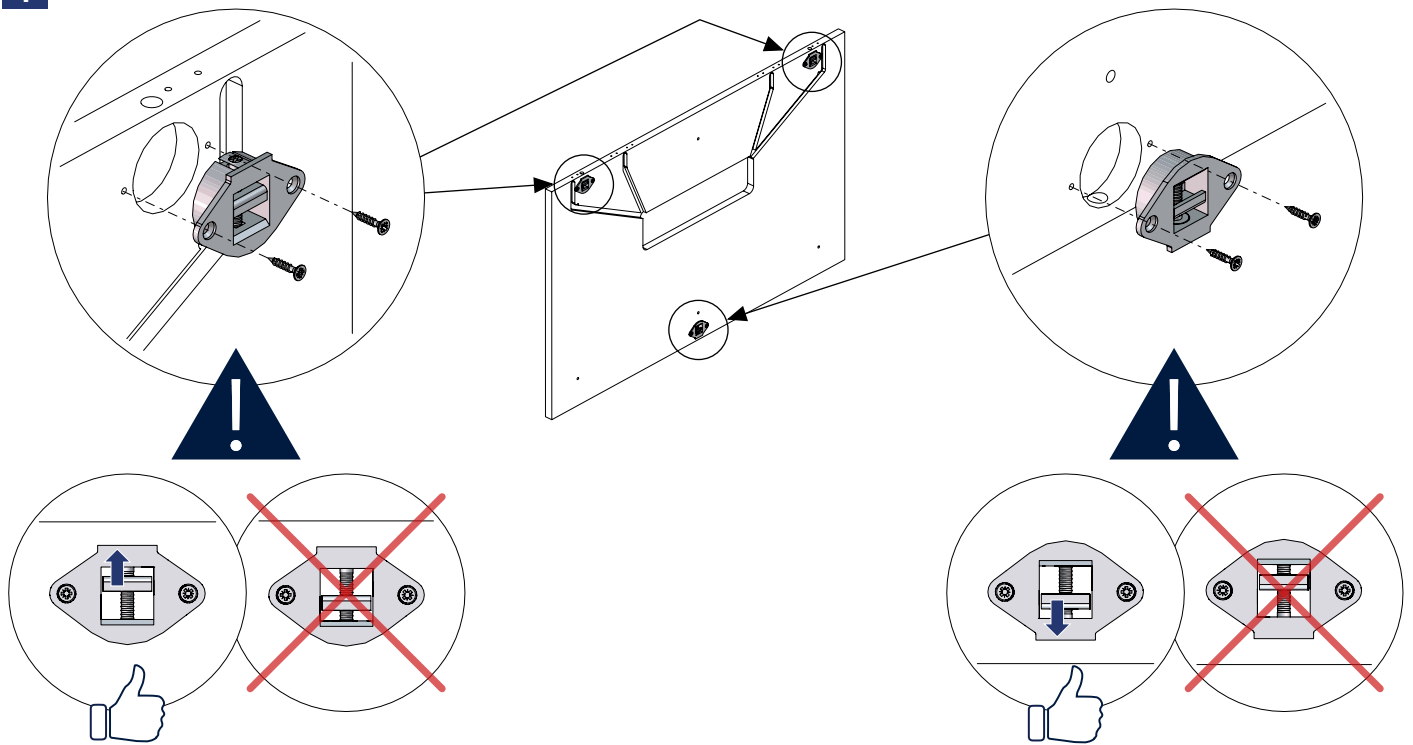
MIM...	MIRD...	MIRAD...	MIC...	MITDC15...	MIL...
MDV...	MDM...	MDL...	MDAM...		



FR
ÉLÉMENTS D'EMBALLAGE
À SÉPARER ET À DÉPOSER
DANS LE BAC DE TRI

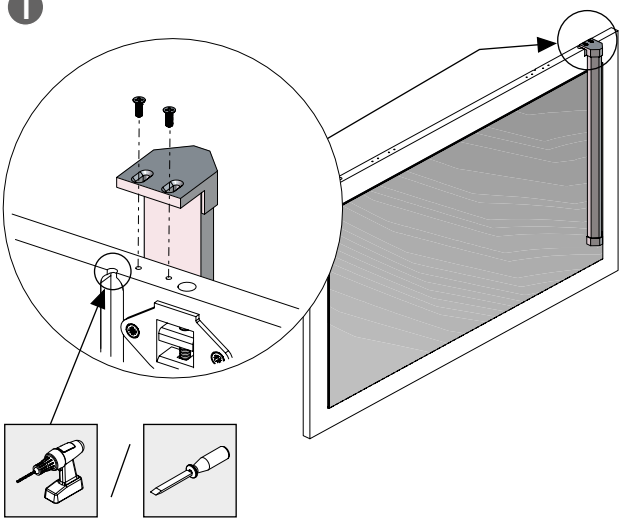


1

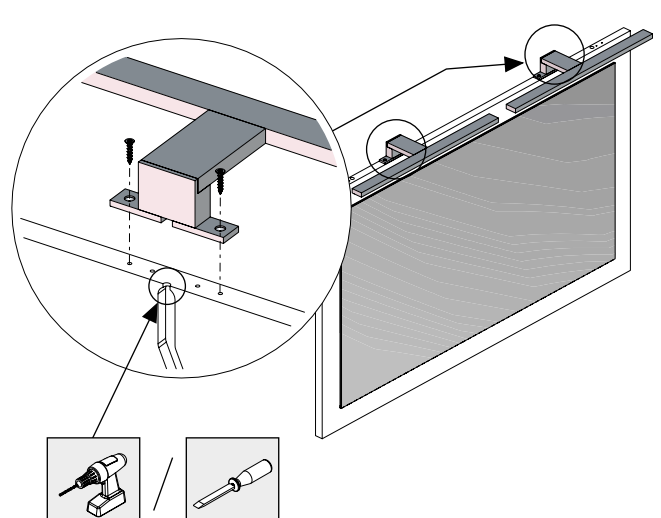


2 Appliques optionnelles (selon miroirs compatibles) / Optional wall lights (according to compatible mirrors)

1



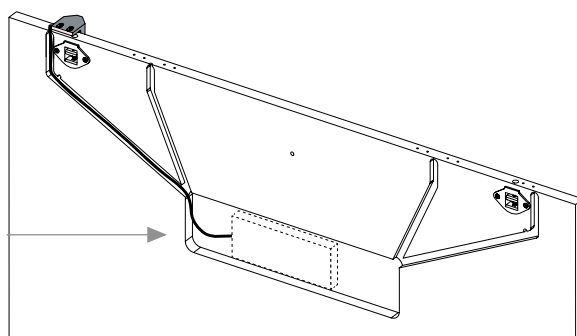
Percez ou limez pour ouvrir le passage de câble / Drill or sand to open the cable passage

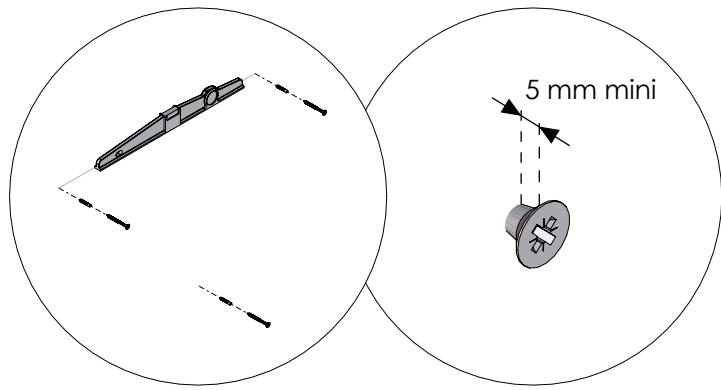
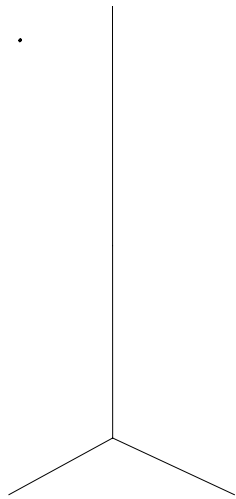


Percez ou limez pour ouvrir le passage de câble / Drill or sand to open the cable passage

2

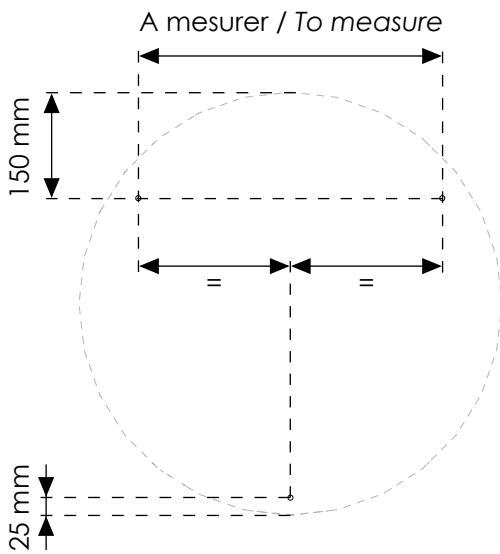
Espace pour l'alimentateur / Space for the power unit



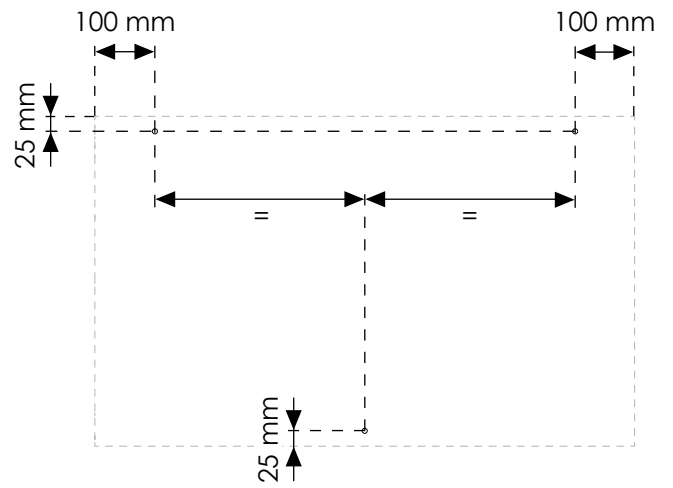


Vis Ø 4 mm et chevilles non fournies, à adapter selon le support / Screws Ø 4 mm and dowels not supplied, depending on the support

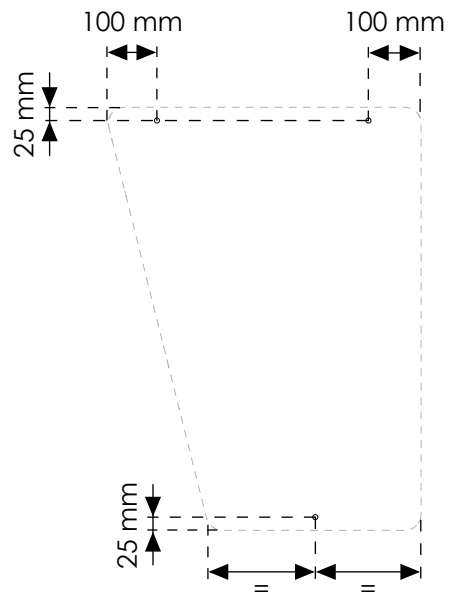
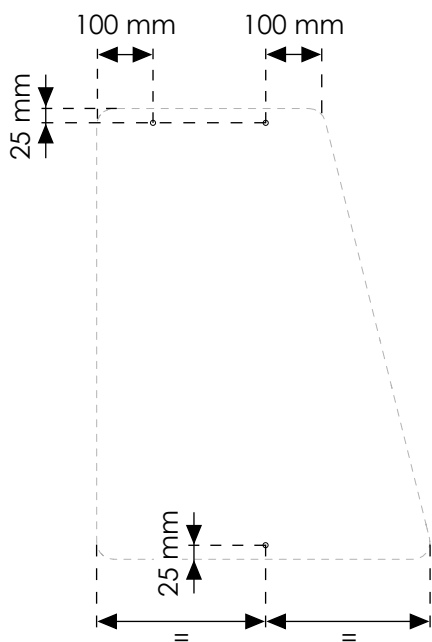
Miroir rond / Round mirror



Miroir rectangulaire / Rectangular mirror

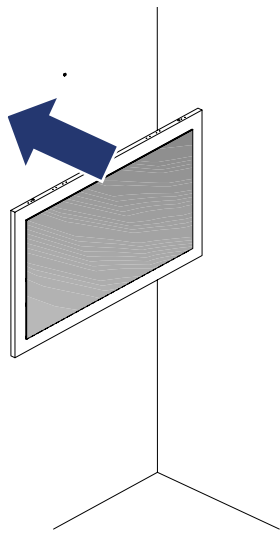


Miroir trapézoïdal / Trapezoidal mirror

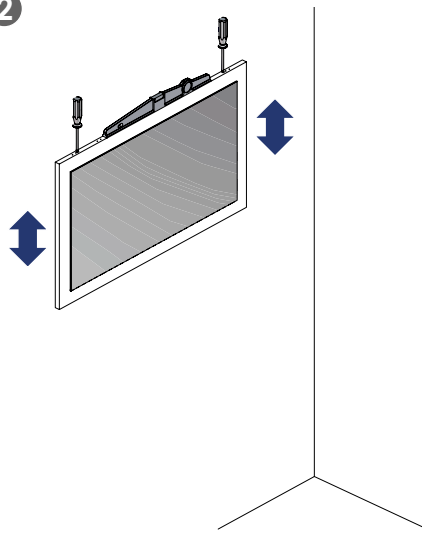


4

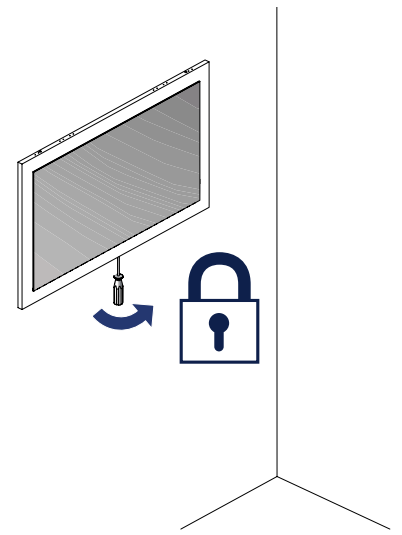
1



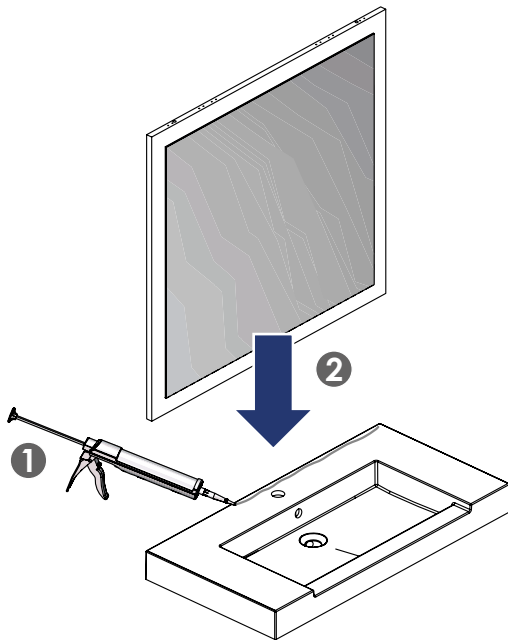
2



3



i Cas particulier : miroir sur vasque / **Special case:** mirror on sink



2

