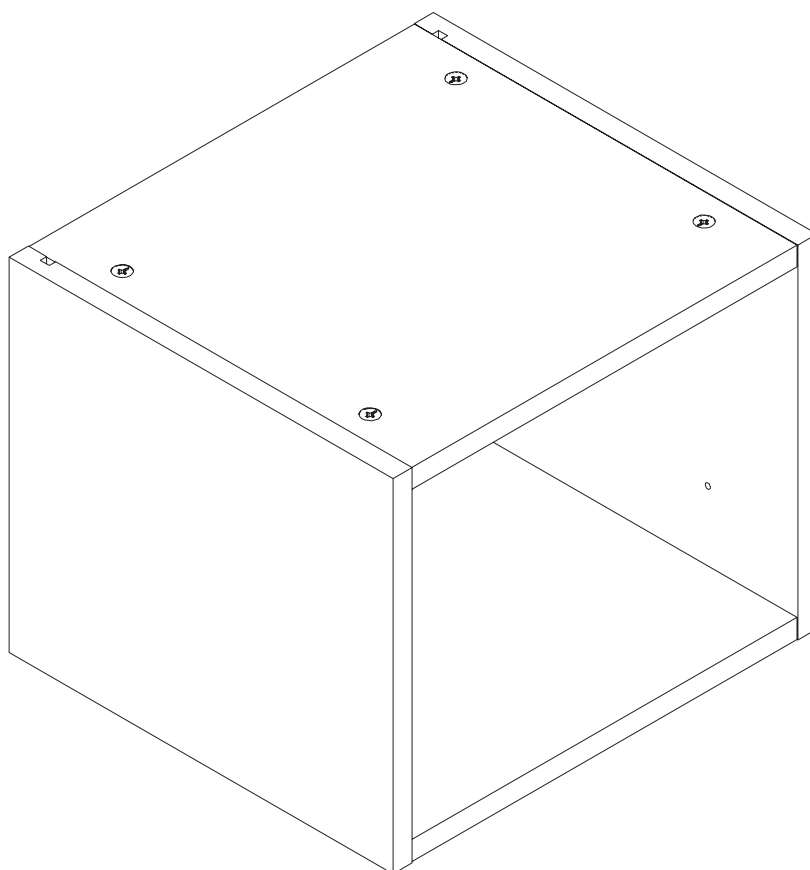


Module suspendu Wall cabinet

Instructions de montage
Mounting instructions

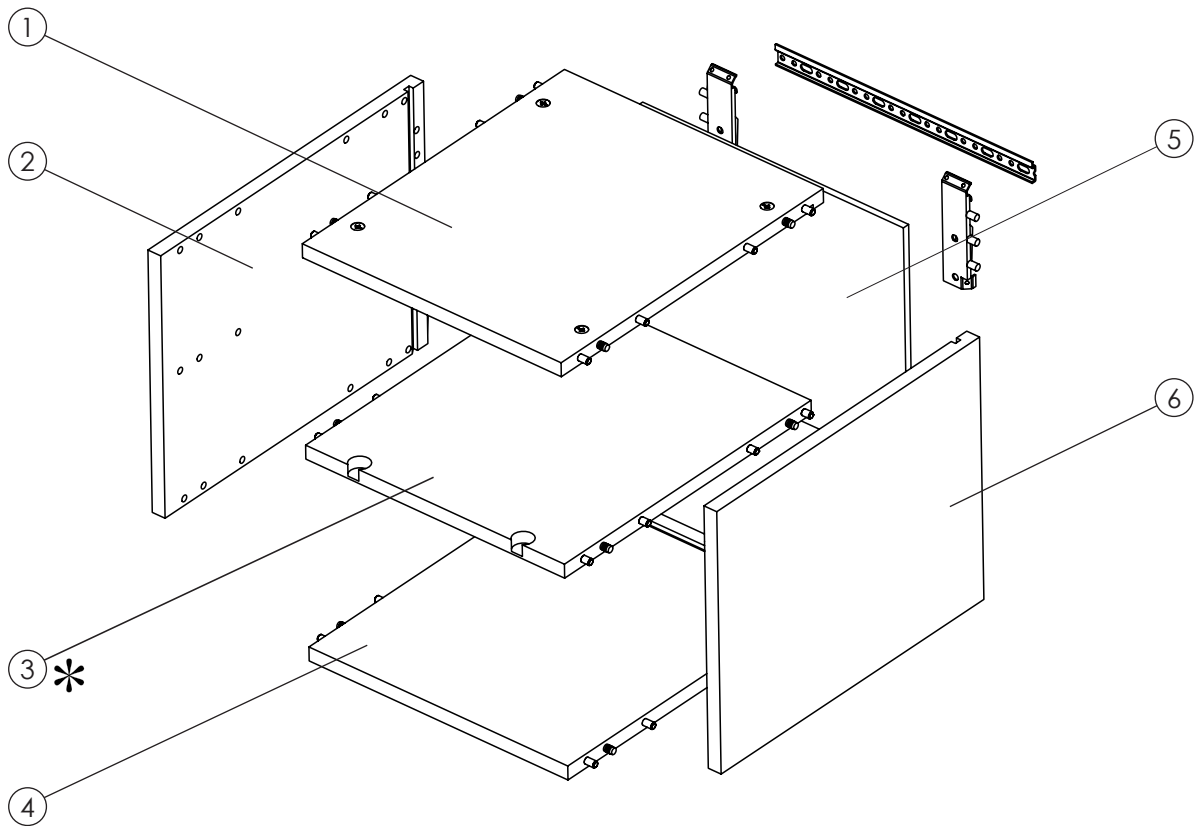


Attention : les colonnes doivent être fixées à un mur ou à des meubles adjacents. /
Caution: the columns must be fastened to a wall or to nearby pieces of furniture.



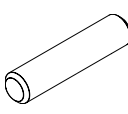
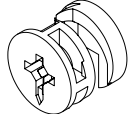
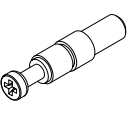
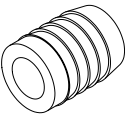



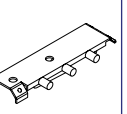
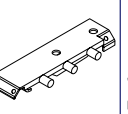
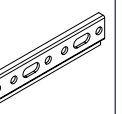

Glossaire / Glossary

1 Plafond / Top	4 Fond / Bottom
2 Joue gauche suspendue / Left hanged side	5 Dos / Back
3 Etagère de l'abattant / Flap shelf	6 Joue droite suspendue / Right hanged side

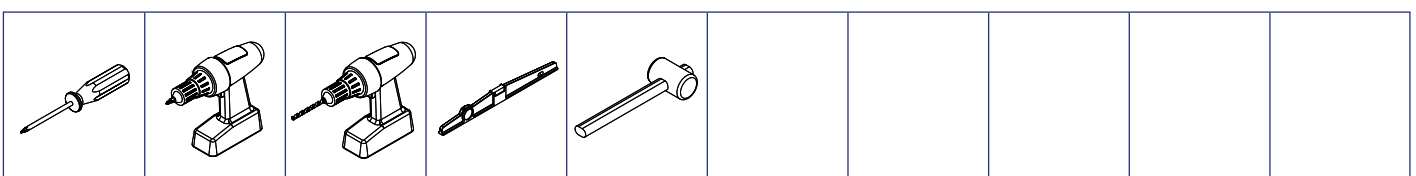


* Montage facultatif, voir étapes **2** et **4** /
Optional mounting, see steps **2** and **4**

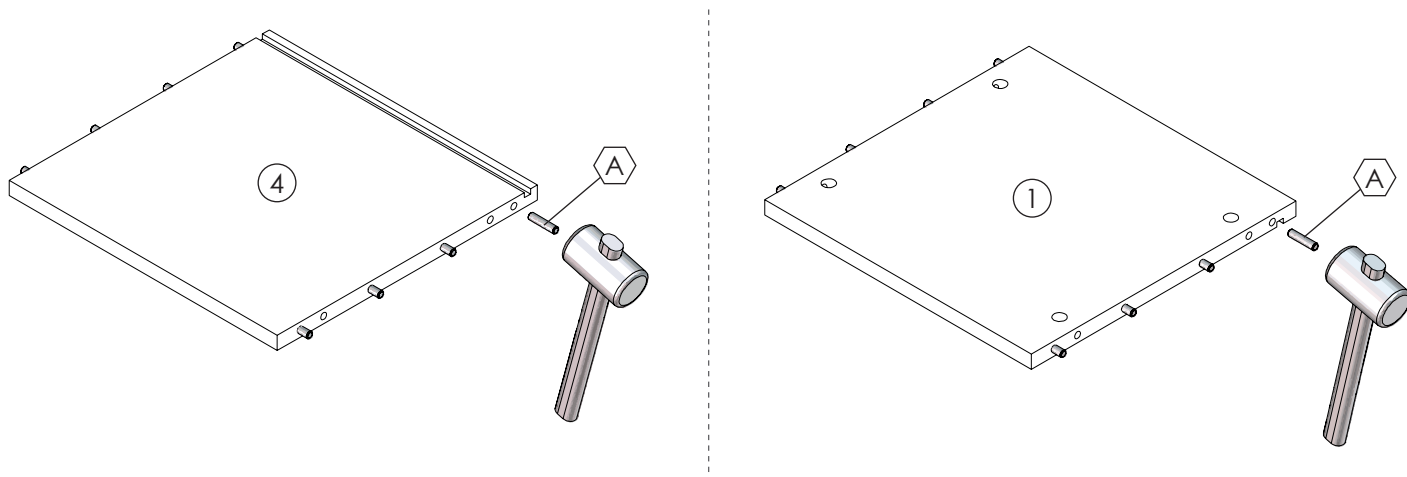
Quincaillerie / Hardware

CAC_0000278	CAC_0000209	CAC_0000210	CAC_0000211	CAC_0001559	CAC_0001457	CAC_0001499	CAC_0000321	CAC_0000319	CAC_0000083
									
8X35 A	B	C	D	3.5X30 E	Ø13 F	Ø20 G	H	I	J
CAC_0000682									
									
4X16 K									

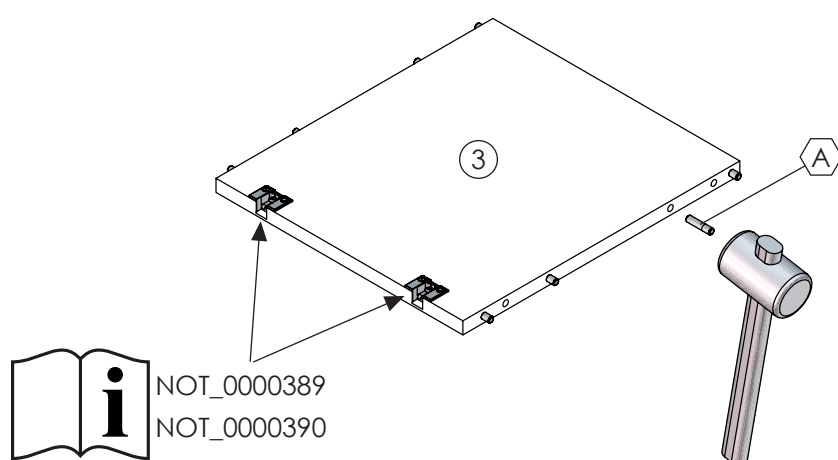
Outils non fournis / Not supplied tools



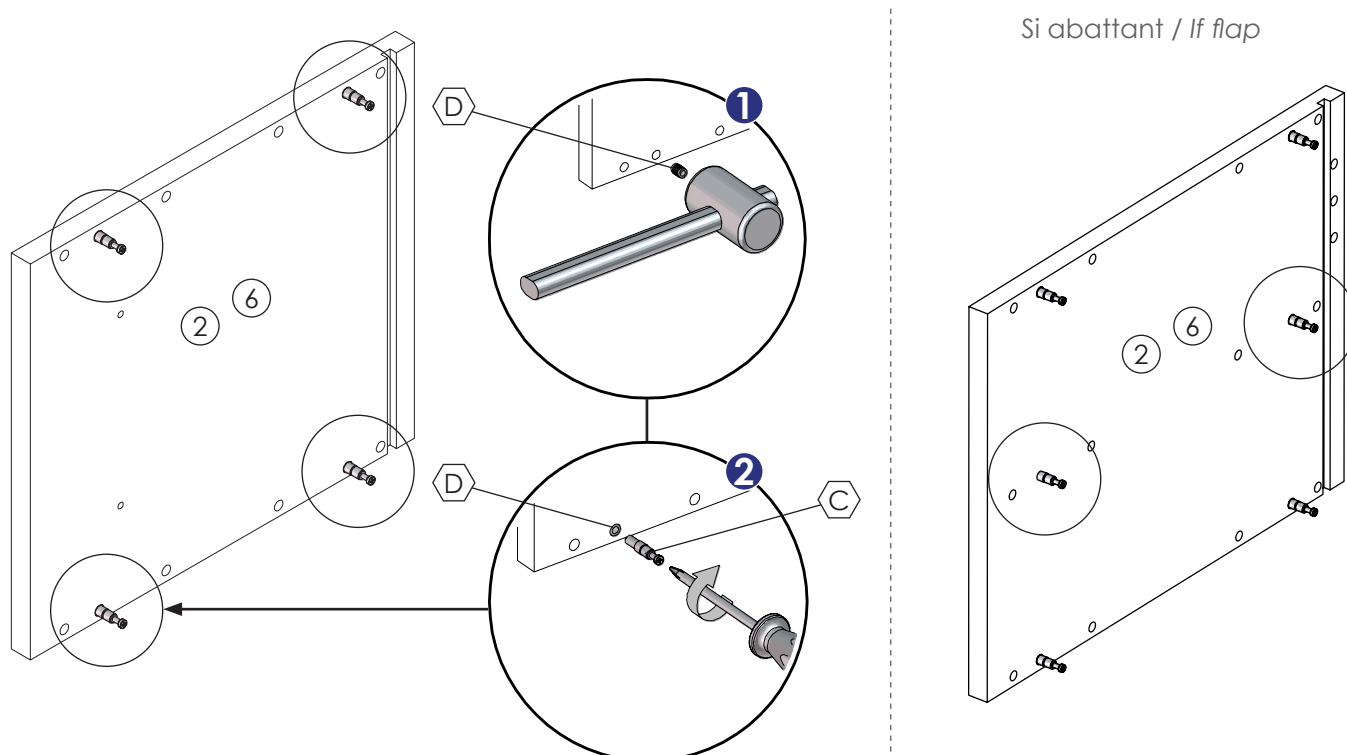
1 Préparation du fond et du plafond / Bottom and top preparation



2 Préparation de l'étagère d'abattant (si besoin) / Flap shelf preparation (if needed)

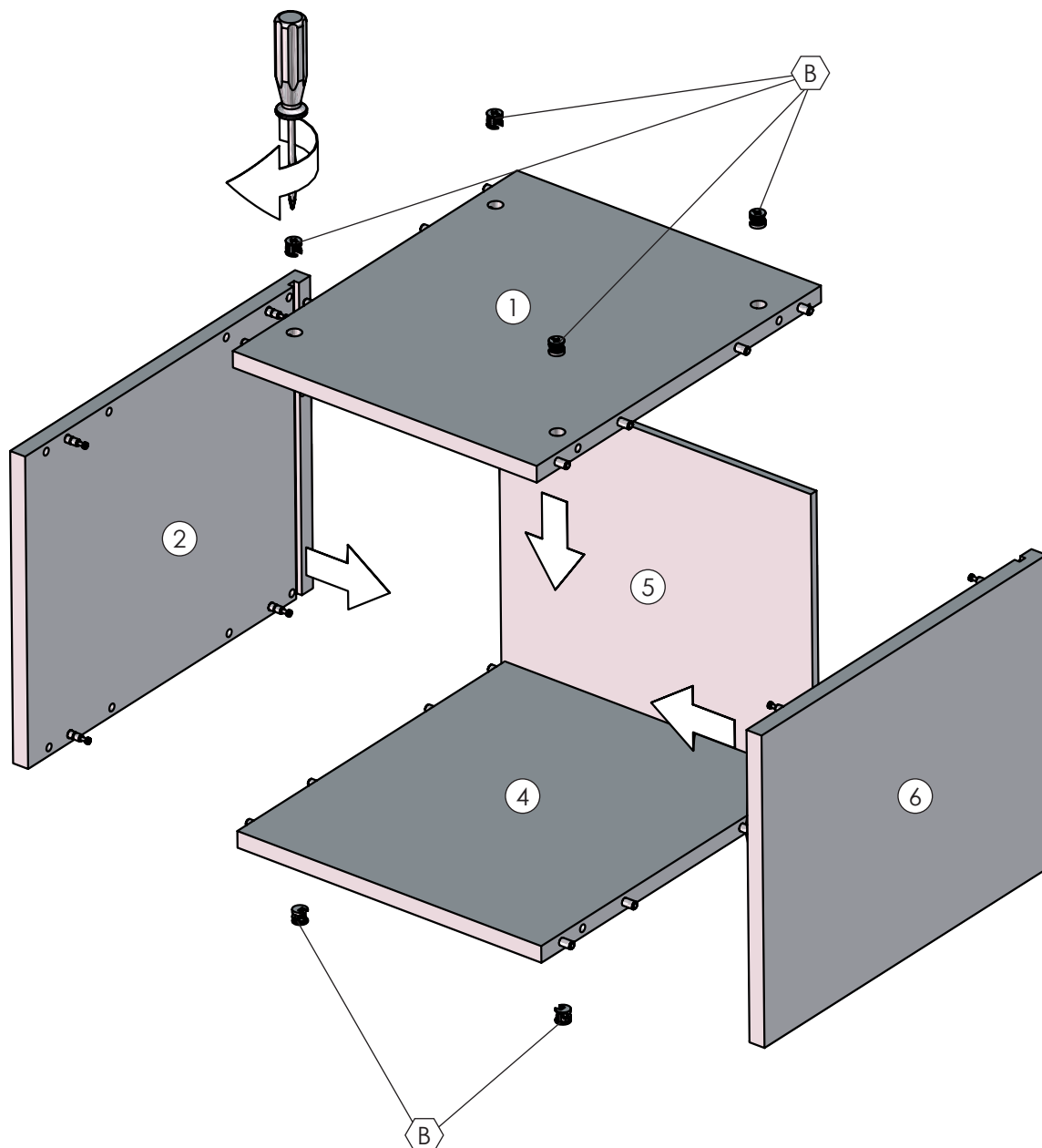


3 Préparation des joues / Sides preparation



4 Assemblage du module / Unit assembly

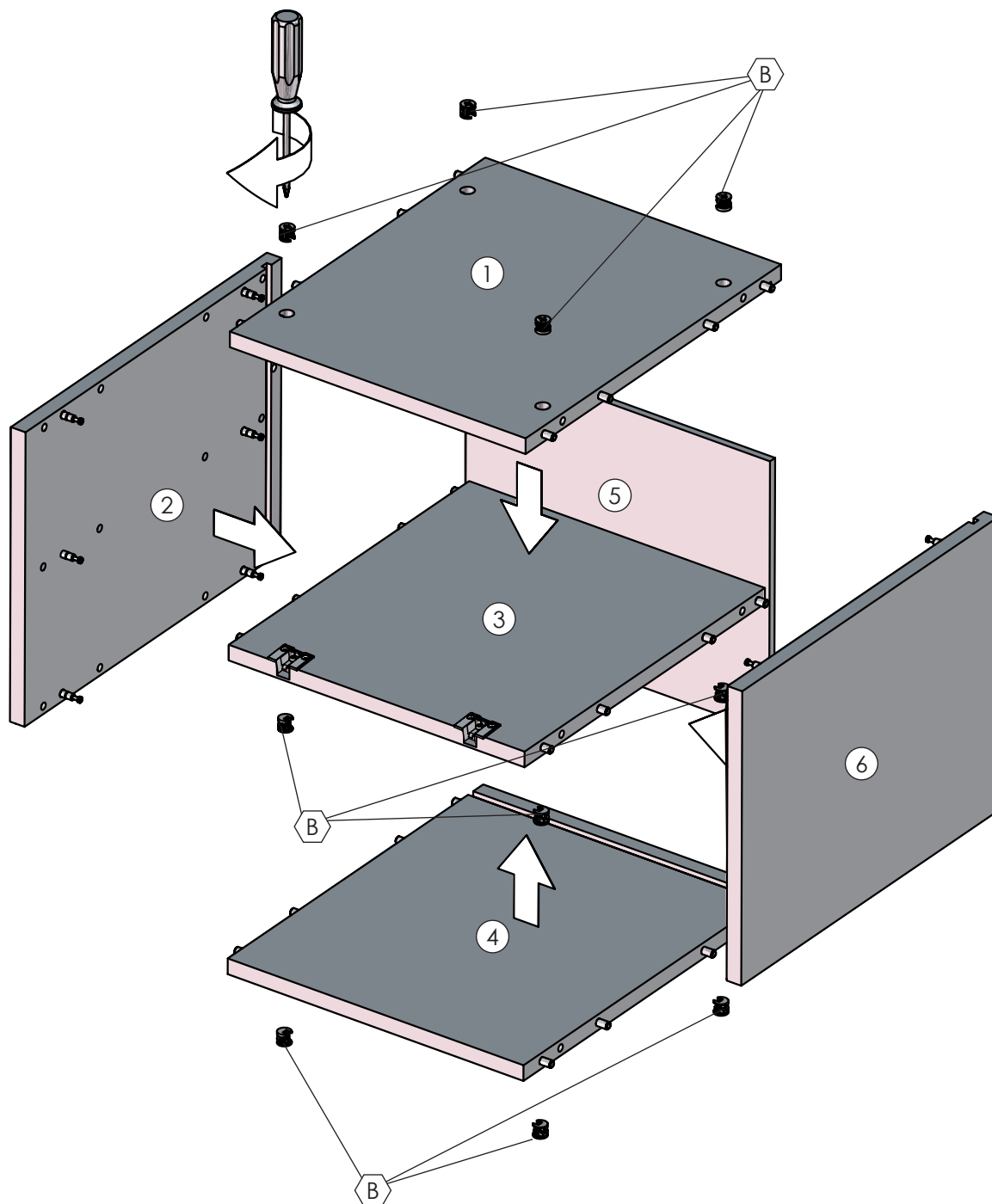
1 Assemblage sans étagère d'abattant / Assembly without flap shelf



Se référer à la notice de montage spécifique pour la position des excentriques **B**.

Refer to the specific mounting instructions for the eccentric cam screws **B** position.

2 Assemblage avec étagère d'abattant / Assembly with flap shelf



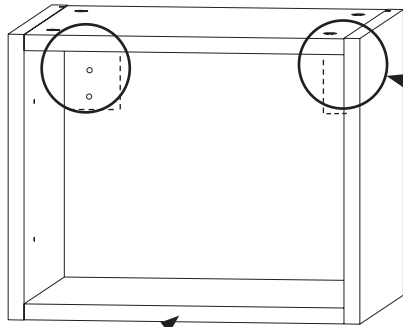
Se référer à la notice de montage spécifique pour la position des excentriques **B**.

Refer to the specific mounting instructions for the eccentric cam screws **B** position.

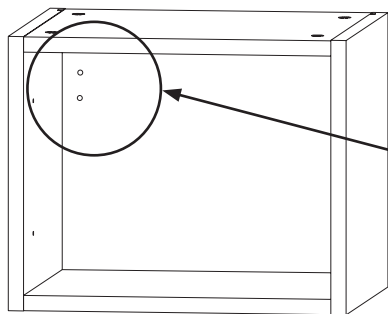
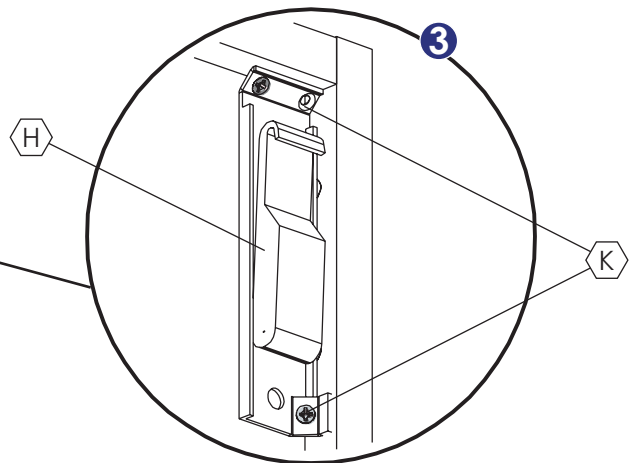
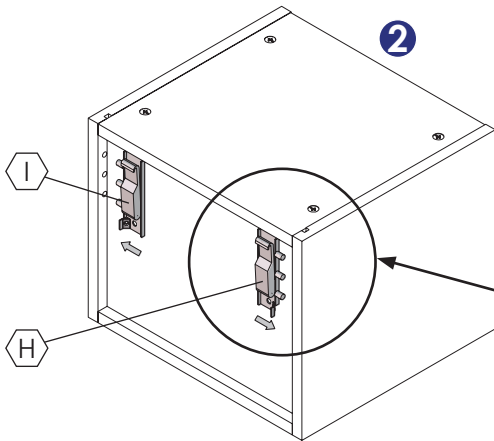
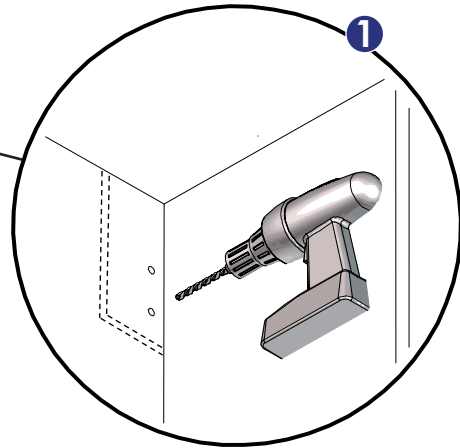
5 Fixation des suspensions / Suspensions fixing

Gabarit gauche haut
Top left drilling guide

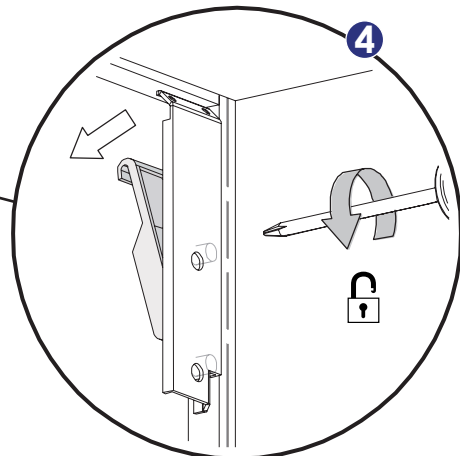
Gabarit droit haut
Top right drilling guide



Avant du meuble
Front of the unit



Ouvrir les suspensions
Open the suspensions



6 Pose du rail / Rail fastening

S.L.	Prn.	Typ.	N° Orig.	N° Code	N° Orig.	N° Ser.	110198900271	
47	02		14702	13695				
Code article			Description		Var1		Var2	
3PF00010			PROFIL ACCROCHAGE MURAL SUSP I NV SI					
Code Csu			Code Csu		Unit Profil		Type Act	
6 310 003 88					ZoneReg		Erbal ag Avan Rendrol	
Larg.			Haut.		Prof.		Bander de usage	
647,0			27,0		6,0		RCSPACK	
Unit	Unit	Unit	Unit	Unit	Unit	Unit	Unit	Unit
1,0							19,5	69,3

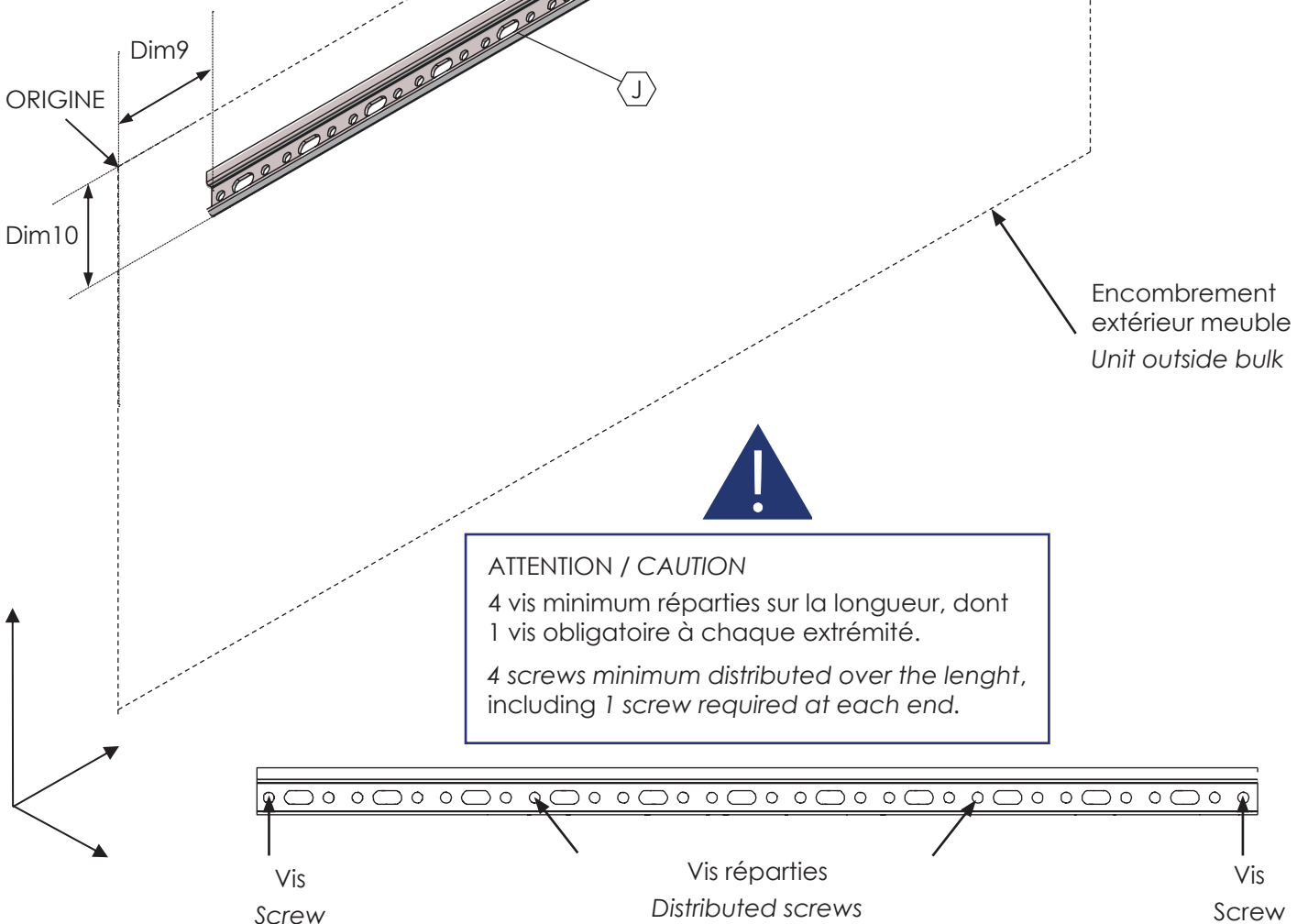
Dim9
19,5

Dim10
69,3

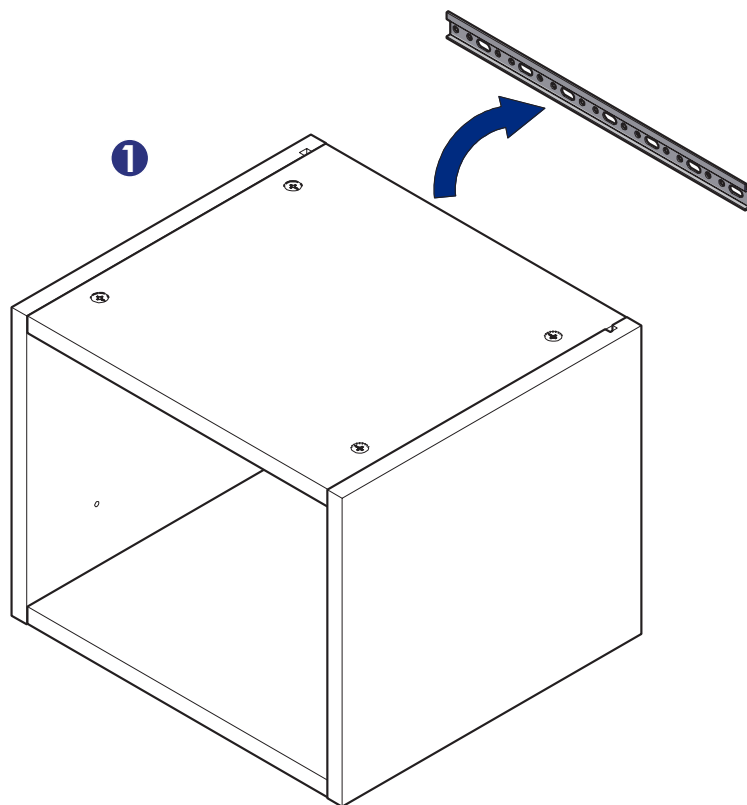


Une étiquette est collée sur chaque rail, Dim9 donne la position en largeur du rail par rapport à l'extérieur gauche du meuble et Dim10 donne la position du dessous du rail au-dessus du meuble.

A label is pasted on each rail, Dim9 gives the position in width of the rail relative to the left outside of the unit and Dim10 gives the position of the bottom of the rail relative to the top of the unit.



7 Accrochage et réglage / Hanging and adjusting



CHARGE MAXI 80 KG
MAX LOAD 80 KG

