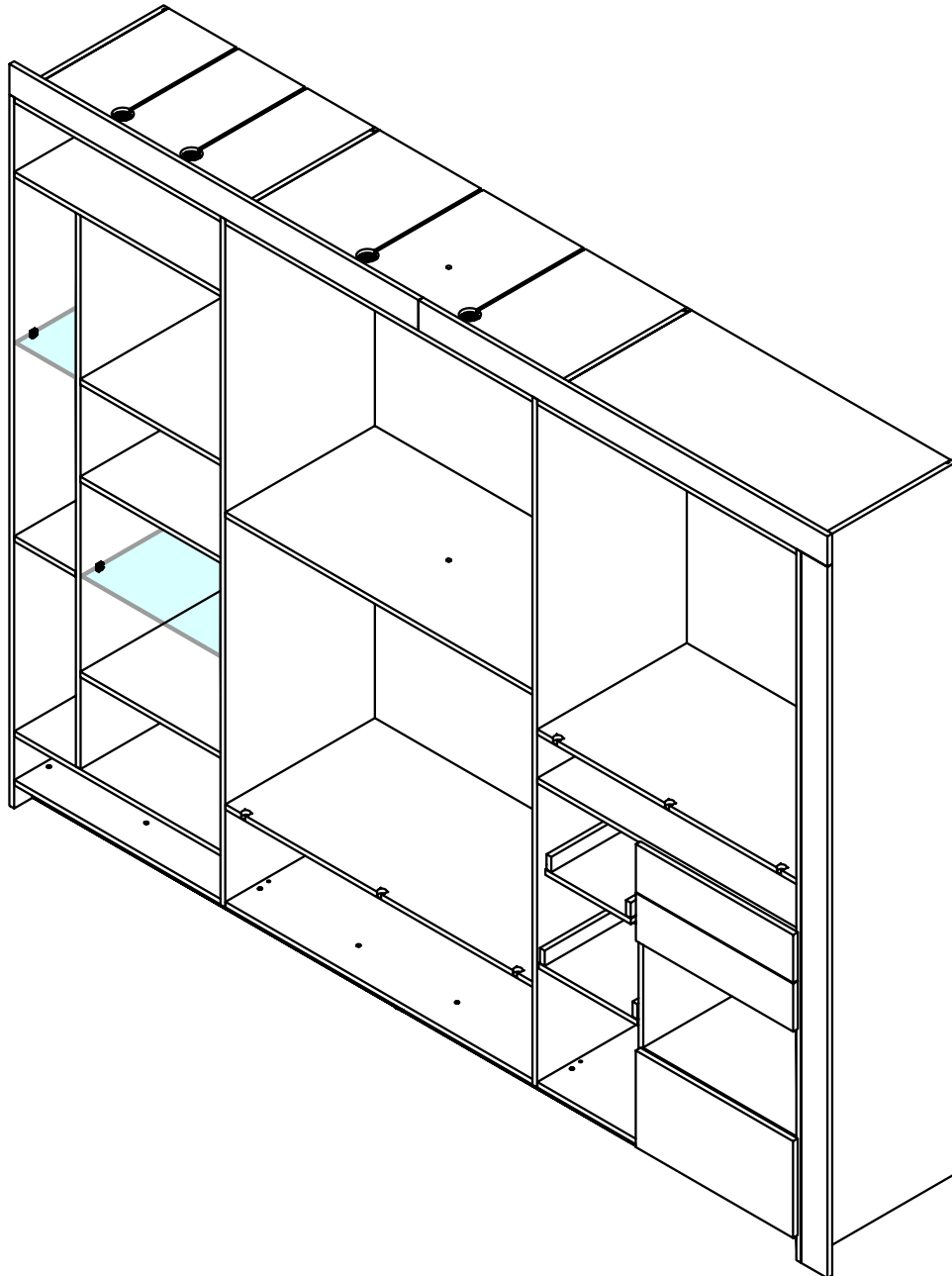


Aménagement colonne de base

Basis column arrangement

Instructions de montage
Mounting instructions

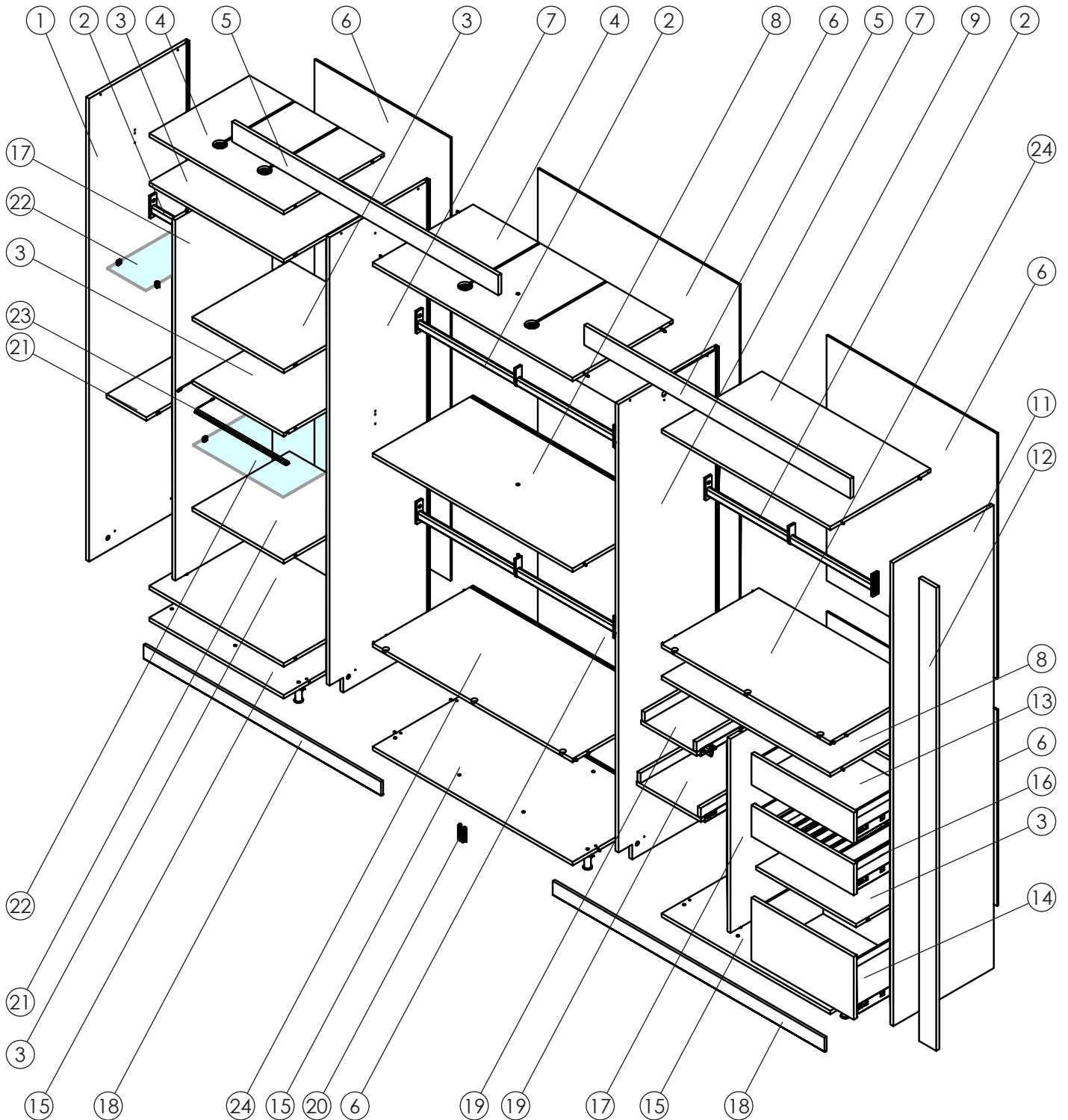


Attention : les colonnes doivent être fixées à un mur ou à des meubles adjacents. /
Caution: the columns must be fastened to a wall or to nearby pieces of furniture.

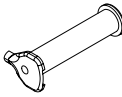
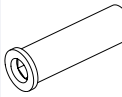

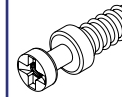
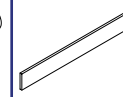
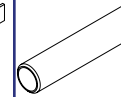
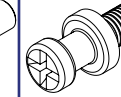
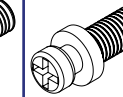
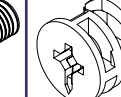
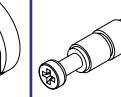

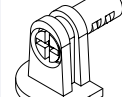
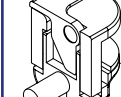

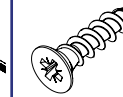
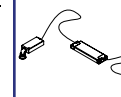
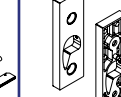
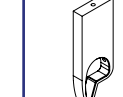
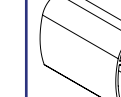
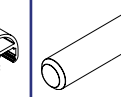
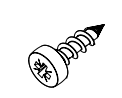

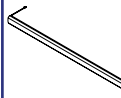
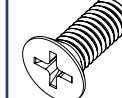
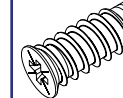
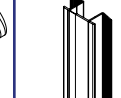


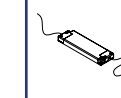
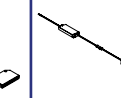


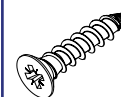
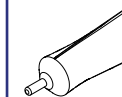
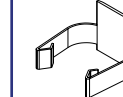
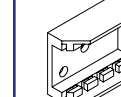


Glossaire / Glossary

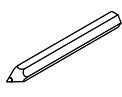
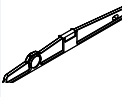
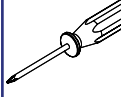
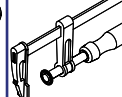
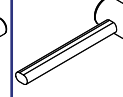
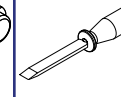
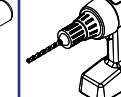
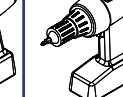

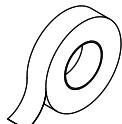
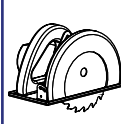
- | | | | | | |
|---|--|----|--|----|---|
| 1 | Joue initiale / First side | 9 | Plafond / Top | 17 | Séparation verticale / Vertical spacer |
| 2 | Barre de penderie / Wardrobe bar | 10 | Barre de penderie LED / LED wardrobe bar | 18 | Socle / Skirting board |
| 3 | Etagère fixe / Fixed shelf | 11 | Joue finale / Final side | 19 | Etagère coulissante / Sliding shelf |
| 4 | Plafond spot / Spot top | 12 | Filler de corps / Finishing panel | 20 | Profil d'assemblage socle / Skirting board assembling profile |
| 5 | Filler de plafond / Top finishing panel | 13 | Tiroir bas / Low drawer | 21 | Etagère mobile / Mobile shelf |
| 6 | Dos / Back | 14 | Tiroir haut / High drawer | 22 | Etagère verre / Glass shelf |
| 7 | Joue centrale / Central panel | 15 | Fond / Bottom | 23 | Profil LED encastré / Embedded LED profile |
| 8 | Séparation horizontale / Horizontal spacer | 16 | Tiroir porte-pantalons / Trousers-hanging drawer | 24 | Etagère d'abattant / Flap shelf |



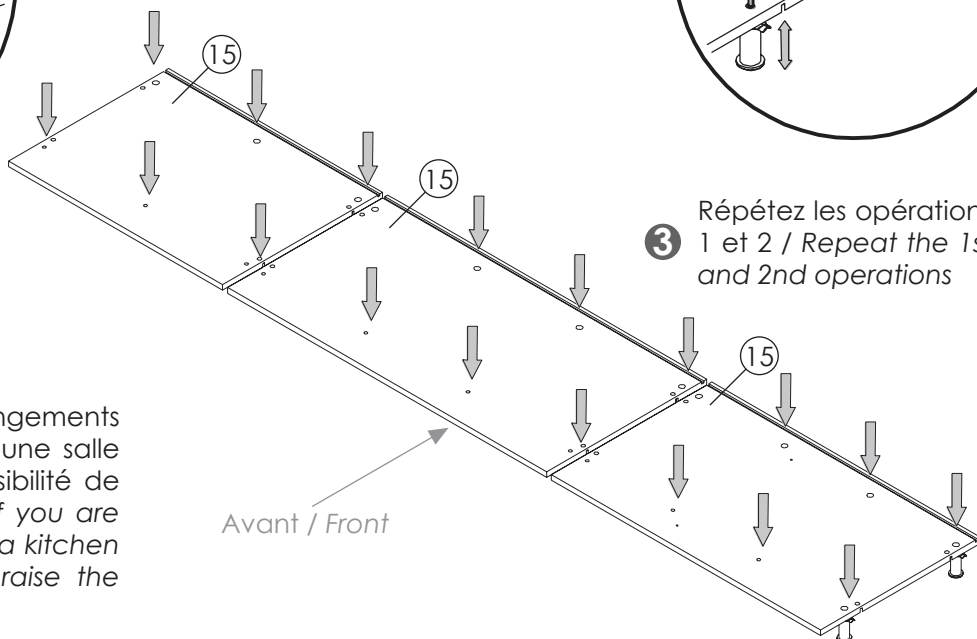
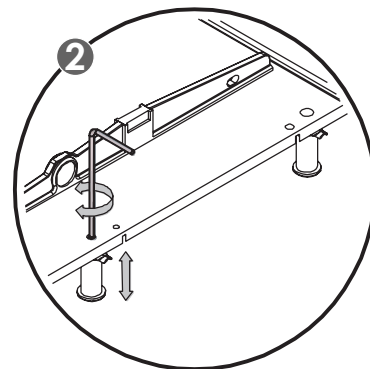
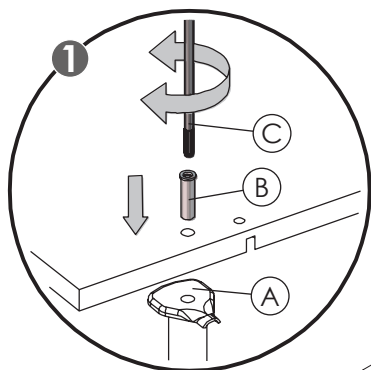
Quincaillerie / Hardware

CAC_0000282  A	CAC_0000283  B	CAC_0000285  C	CAC_0000207  D	CAC_0000313  E	CAC_0000206  F	CAC_0000208  G	CAC_0000200  H	CAC_0000209  I	CAC_0000210  J
CAC_0000663  Ø4x20 K	CAC_0000203  L	CAC_0000205  M	CAC_0002103  24 V N	CAC_0000688  Ø3,5x15 O	ECA_0000635  24 V, 30 W P	CAC_0002108  Q	CAC_0001902  R	CAC_0001881  S	CAC_0000278  Ø8x35 T
CAC_0000669  U	CAC_0000692  Ø4x40 V	CAC_0001901  24 V W	CAC_0000653  Ø4x10 X	CAC_0000647  Ø6,3x15 Y	CAC_0001762  Z	CAC_0001457  Ø13 A1	CAC_0001499  Ø20 B1	CAC_0002036  24 V C1	CAC_0001533  24 V D1
CAC_0001532  24 V E1	CAC_0000341  24 V F1	CAC_0000683  Ø4x20 G1	CAC_0000320  H1	CAC_0000284  I1	CAC_0000286  J1				

Outils non fournis / Not supplied tools

									Adhésif / Adhesive tape
	Adhésif double face / Double sided adhesive tape								

1 Préparation des fonds / Bottom preparation

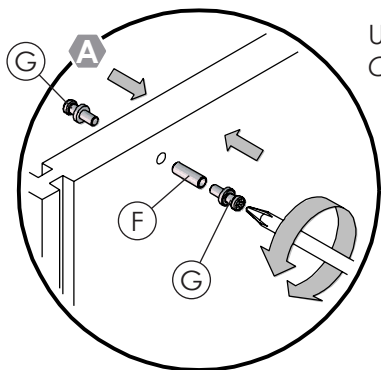


3 Répétez les opérations 1 et 2 / Repeat the 1st and 2nd operations

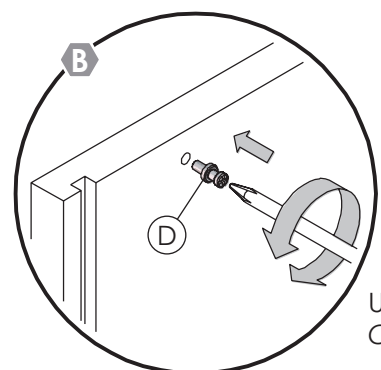
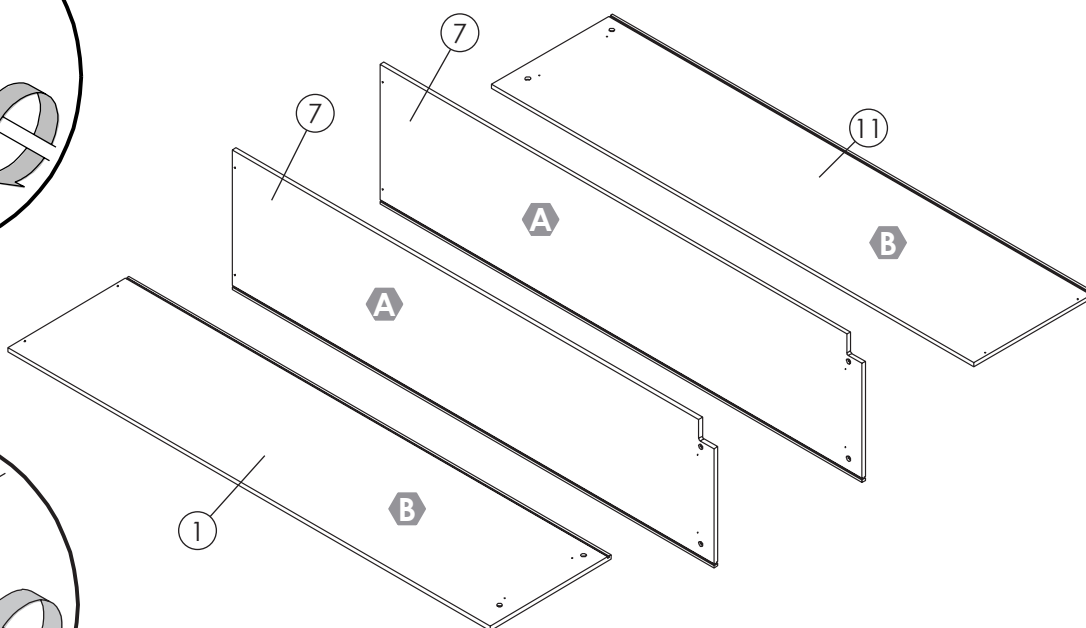


Si vous montez vos rangements dans une cuisine ou dans une salle de bain, vous avez la possibilité de surélever la joue du sol / If you are assembling your column in a kitchen or a bathroom, you can raise the height of the side.

2 Préparation des joues / Sides preparation

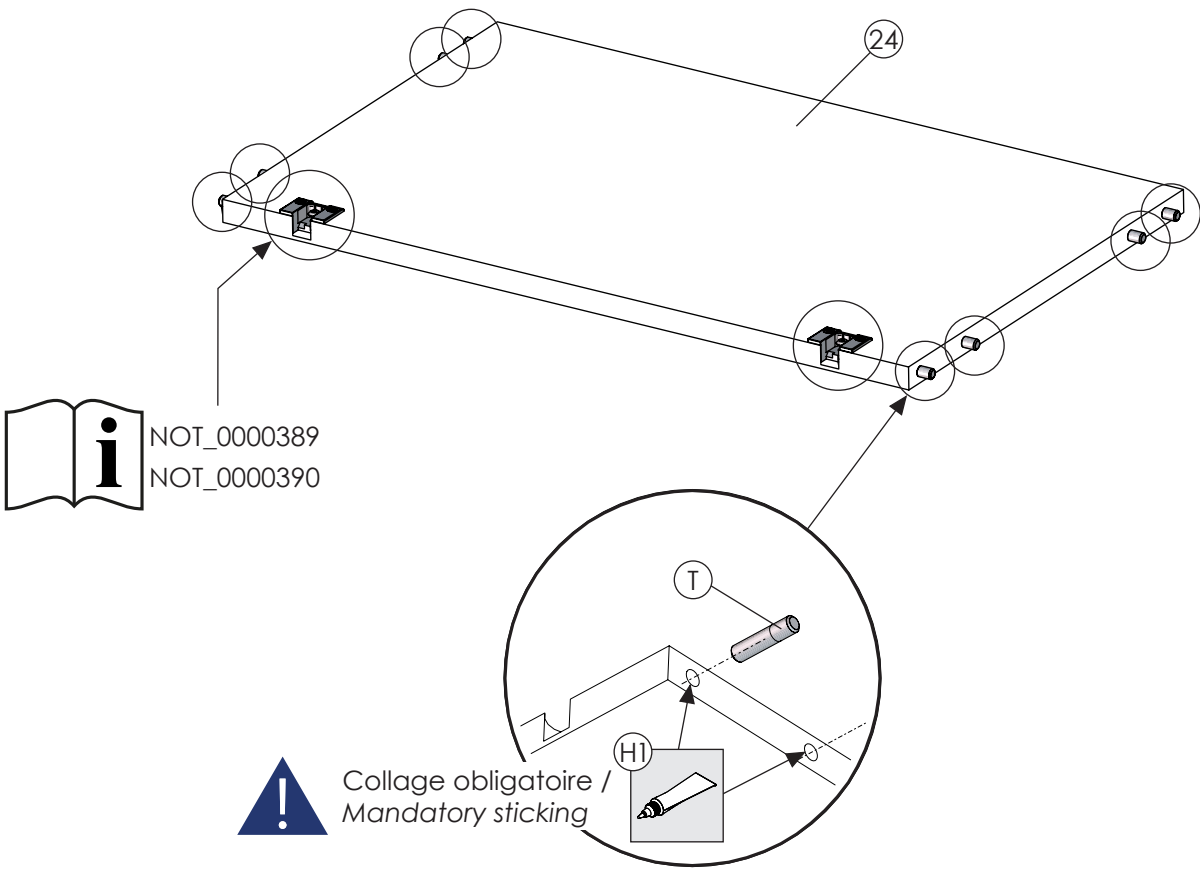


Uniquement pour les joues centrales / Only for the central panels



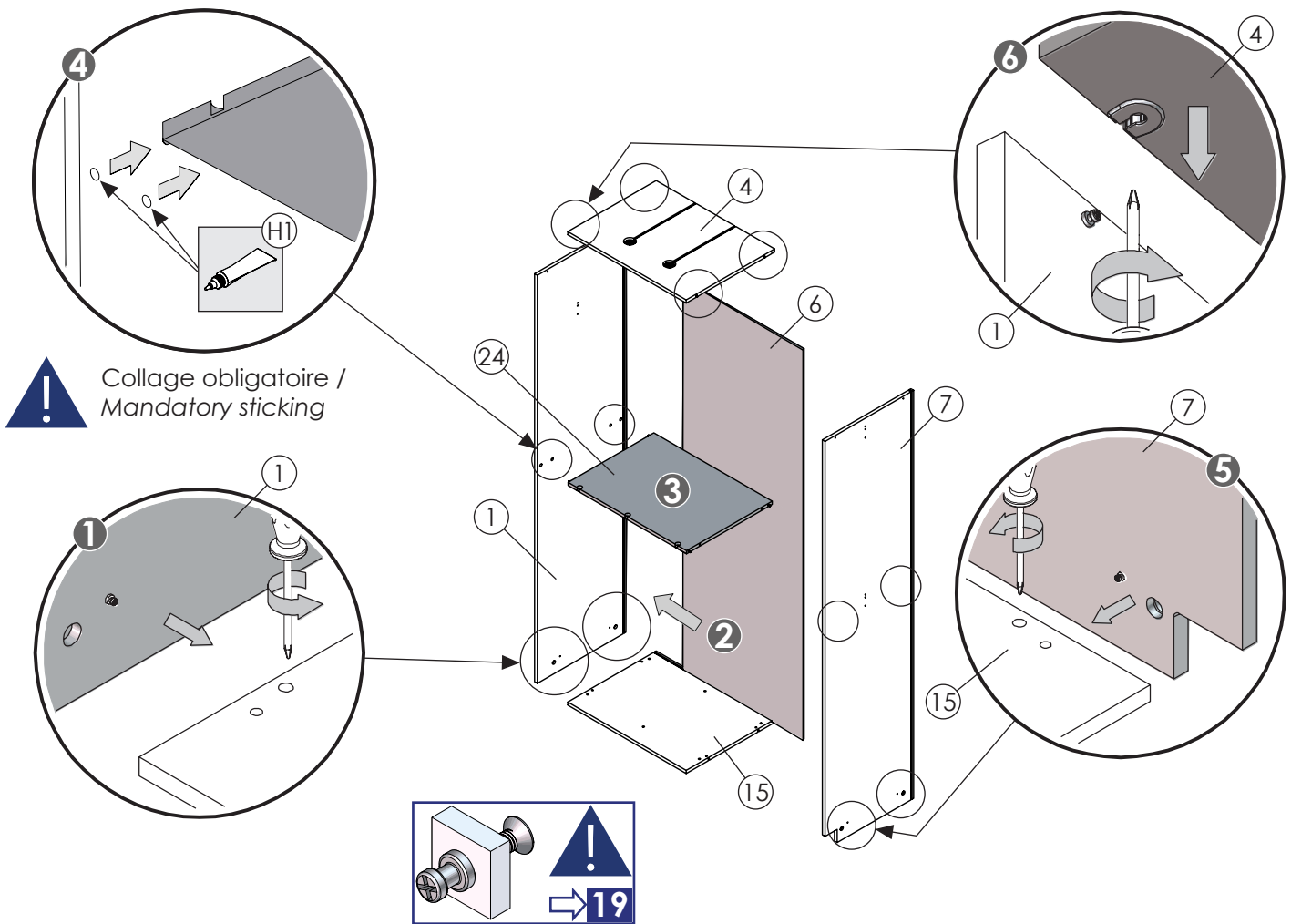
Uniquement pour les joues externes / Only for the external sides

3 Préparation de l'étagère d'abattant (si besoin) / *Flap shelf preparation (if needed)*

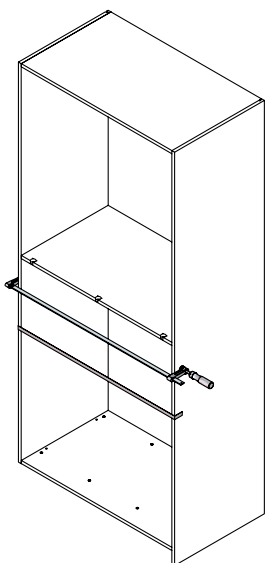


4 Montage des colonnes

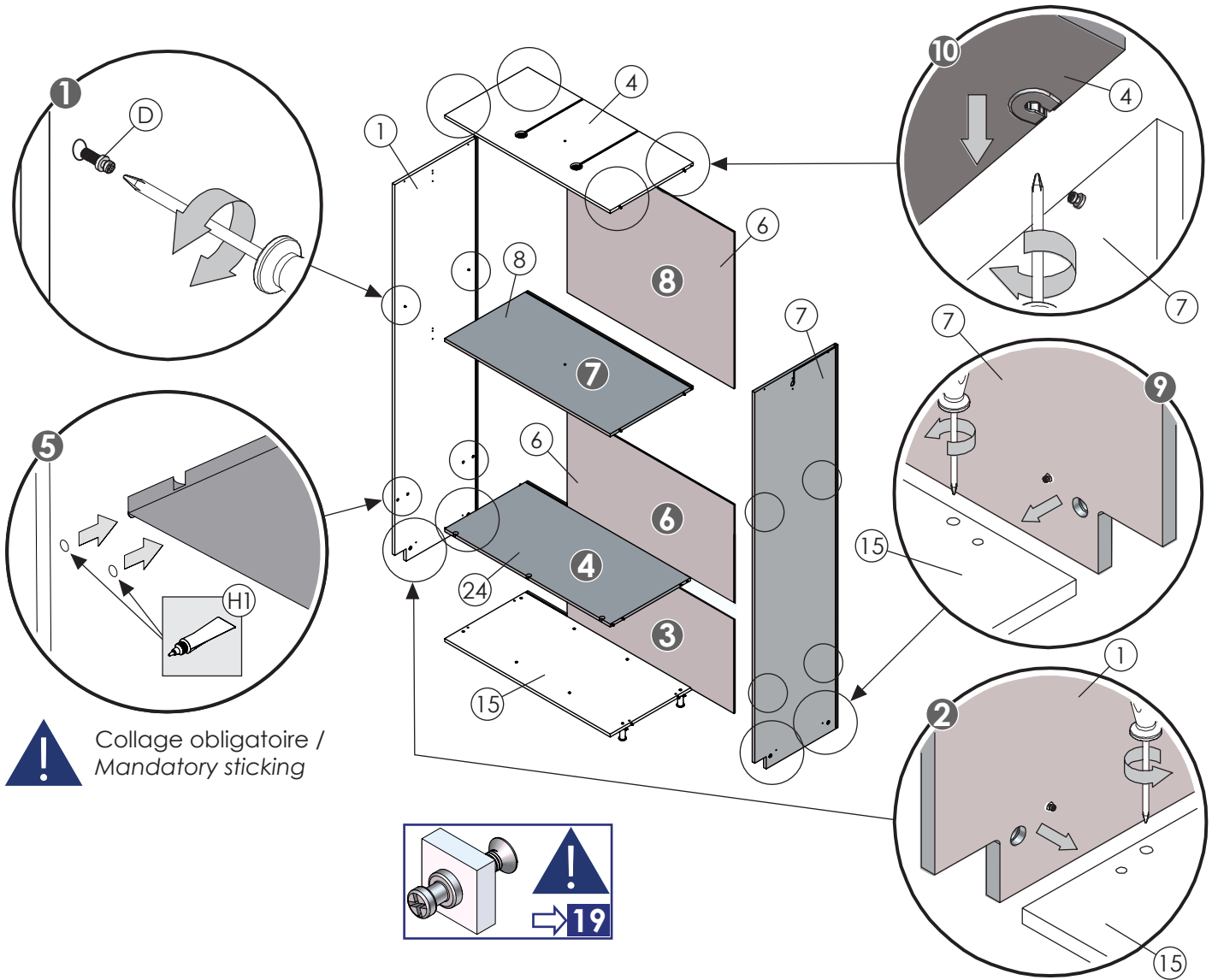
Montage sans dos coupé / Assembly without cut back



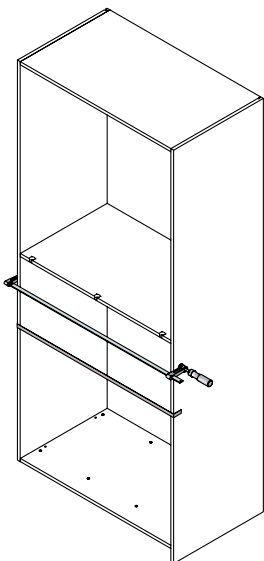
! Si plafonds spot : installez les spots avant de monter la colonne / If spots tops : assemble the spots before mounting the column. ⇒ 14



Astuce : utilisez du ruban adhésif et des serre-joints pour tenir les colonnes jusqu'au maintien de la colle sur les tourillons. / **Tip:** use tape and clamps to hold the columns until the glue holds on the dowels.



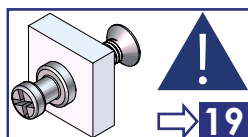
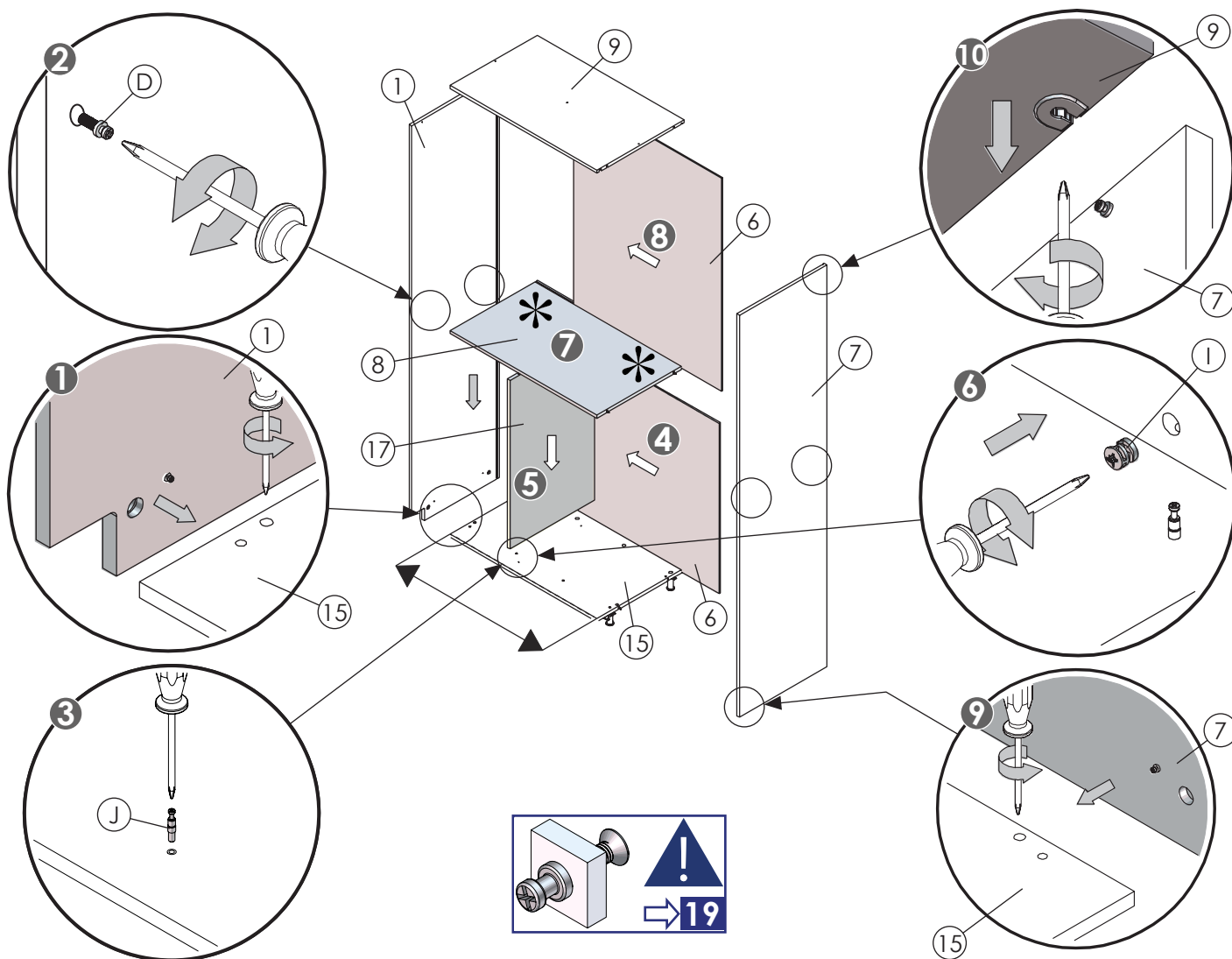
! Si profil LED : installez le profil avant de monter l'étagère / If LED profile : assemble the profile before mounting the shelf. ➡ **6 8 9**



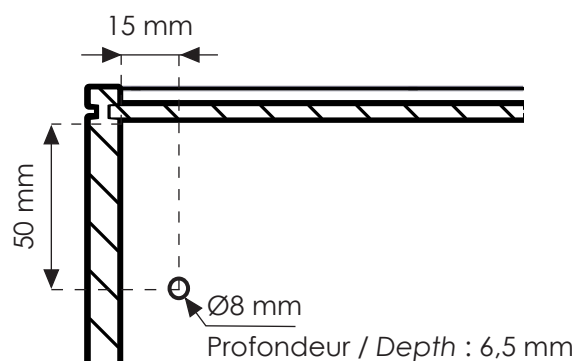
Astuce : utilisez du ruban adhésif et des serre-joints pour tenir les colonnes jusqu'au maintien de la colle sur les tourillons. / **Tip:** use tape and clamps to hold the columns until the glue holds on the dowels.

5 Montages des séparations verticales / Assembling vertical partitions

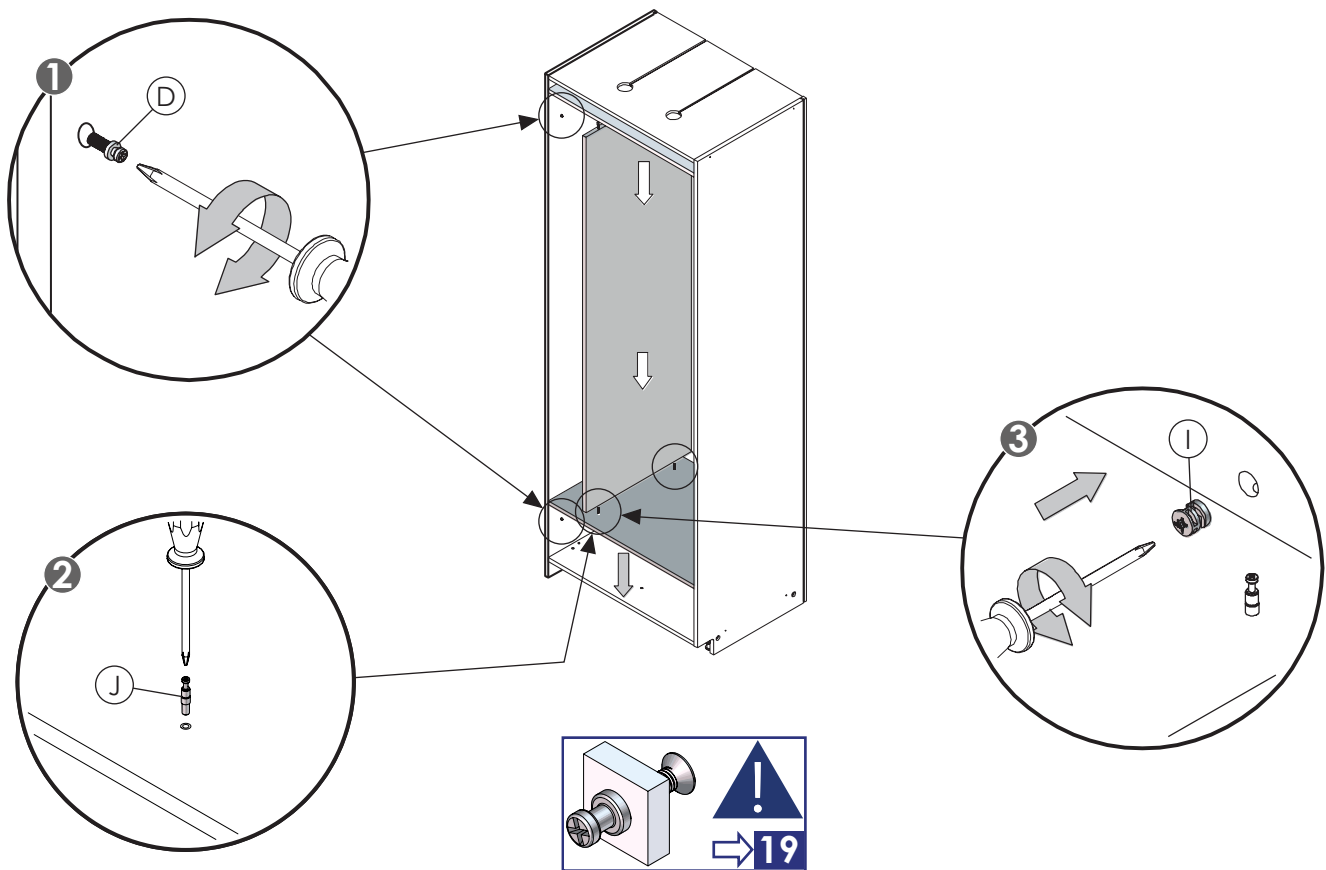
Montage avec dos coupé / Assembly with cut back



* En cas d'inaccessibilité pour verrouiller l'étagère 7 par dessous, vous pouvez la percer sur le dessus. / In case of inaccessibility to lock the 7 shelf from the underside, you can drill it on top.



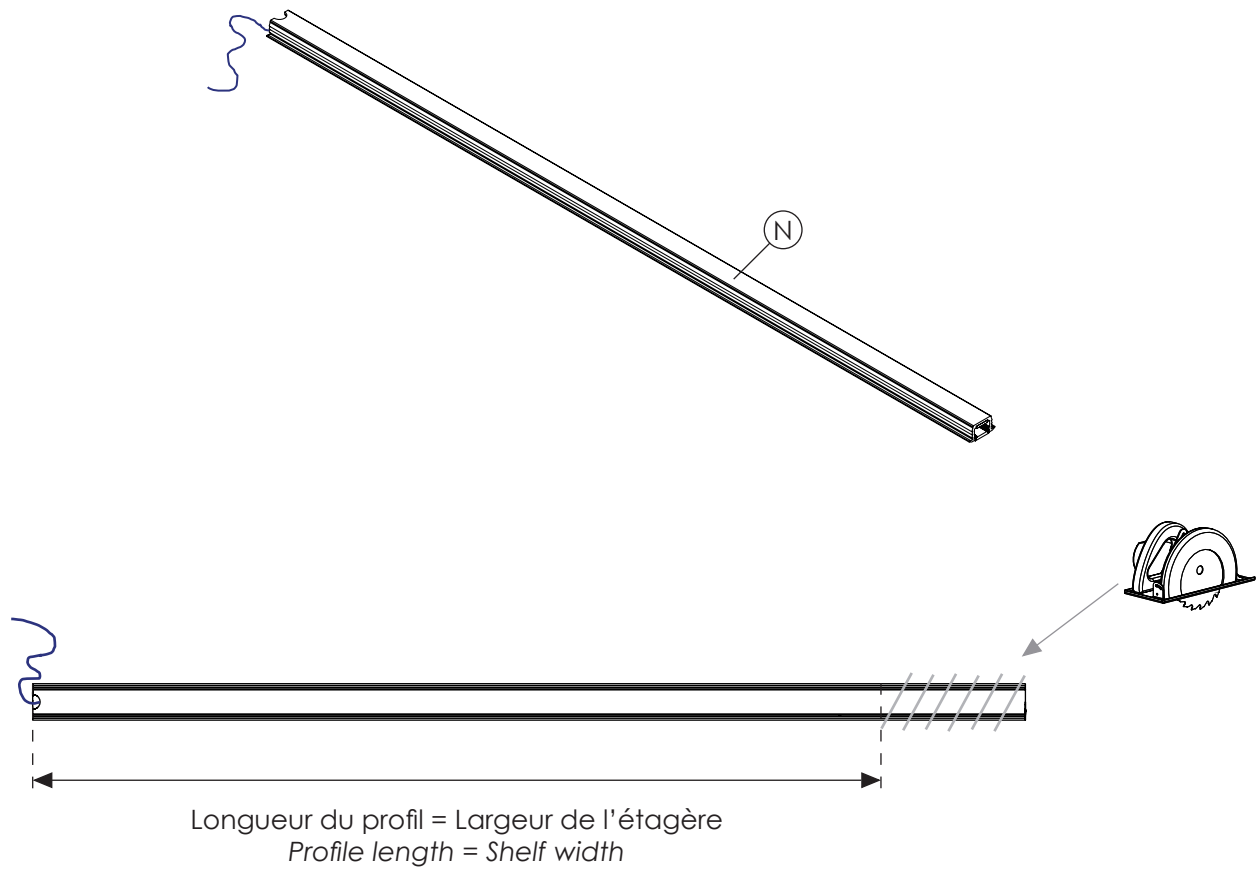
Dans le cas d'une séparation verticale au sol, il est **IMPERATIF** d'utiliser une fixation murale et/ou une fixation au sol afin d'éviter tout risque d'arrachement. Pour cela il est possible d'utiliser les 2 perçages bas pour tourillons. / In the case of a vertical separation standing on the bottom, you **MUST** use a wall fixation and/or a floor fixation to avoid any wrenching risk. It is possible to use the 2 bottom drillings.



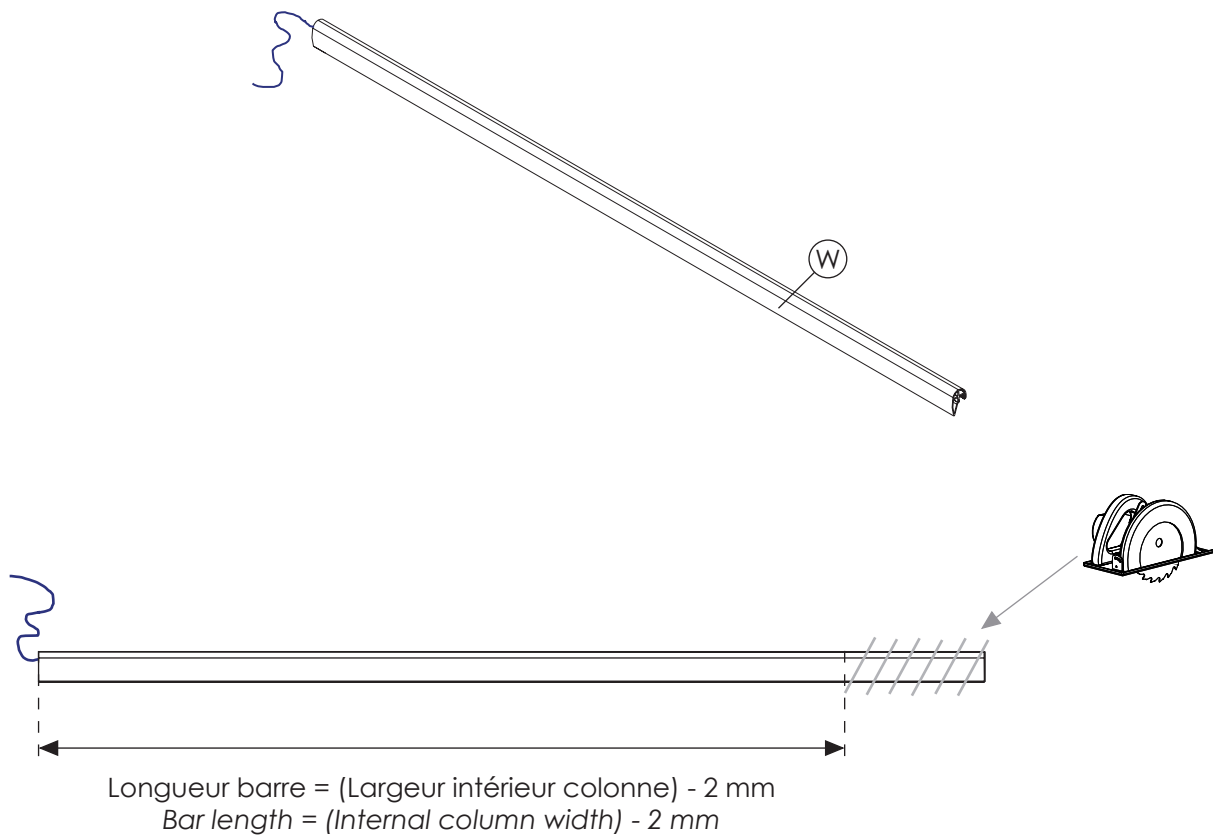
Dans le cas d'une séparation verticale au sol, il est **IMPERATIF** d'utiliser une fixation murale et/ou une fixation au sol afin d'éviter tout risque d'arrachement. Pour cela il est possible d'utiliser les 2 perçages bas pour tourillons. /

*In the case of a vertical separation standing on the bottom, you **MUST** use a wall fixation and/or a floor fixation to avoid any wrenching risk. It is possible to use the 2 bottom drillings.*

6 Découpe d'un profil LED encastré / Embedded LED profile cutting

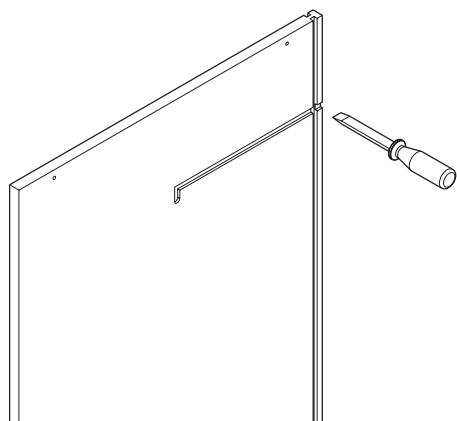


7 Découpe d'une barre de penderie LED / LED wardrobe bar cutting

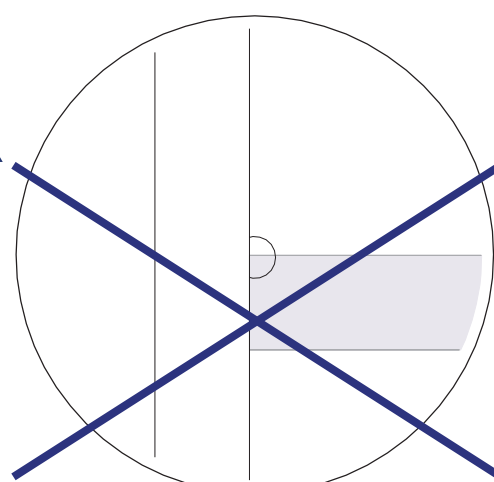
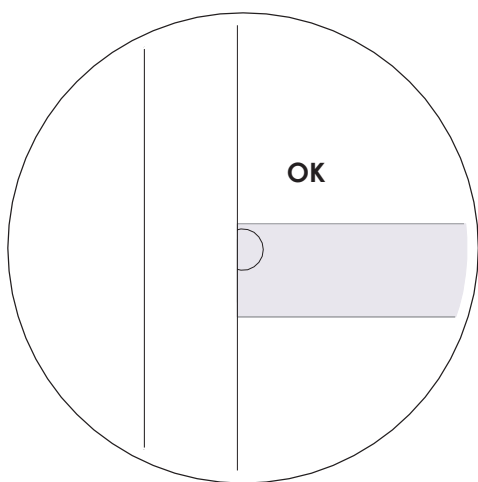
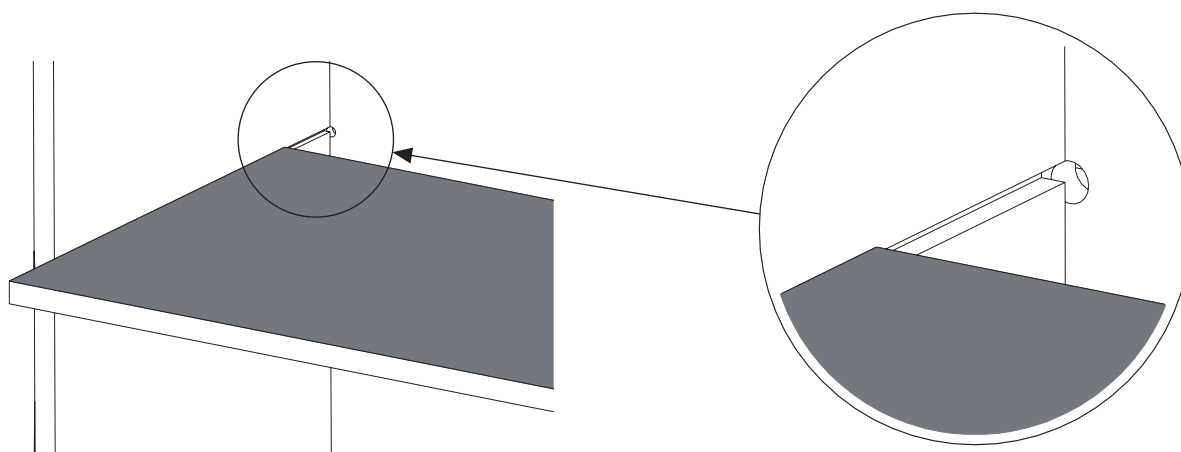
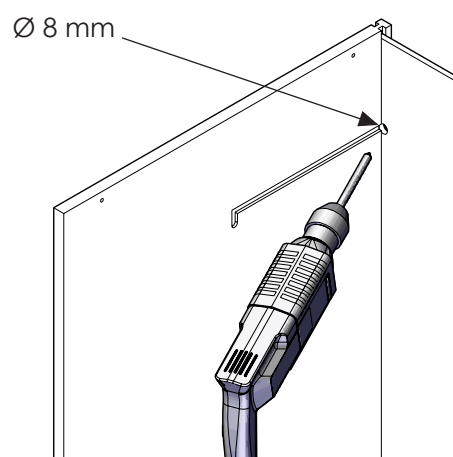


8 Préparation des joues et du dos pour barre ou profil LED / Sides and back preparation for LED bar or profile

1

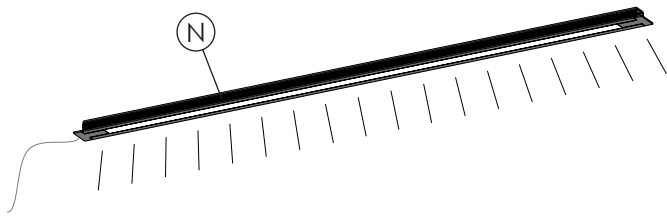


2

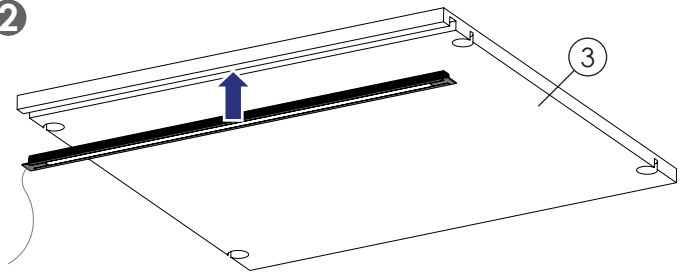


9 Montage du profil LED encastré (24V) / Embedded LED profile assembly (24V)

- 1 Vérifier le bon fonctionnement de la barre LED /
Check if the LED bar is correctly working

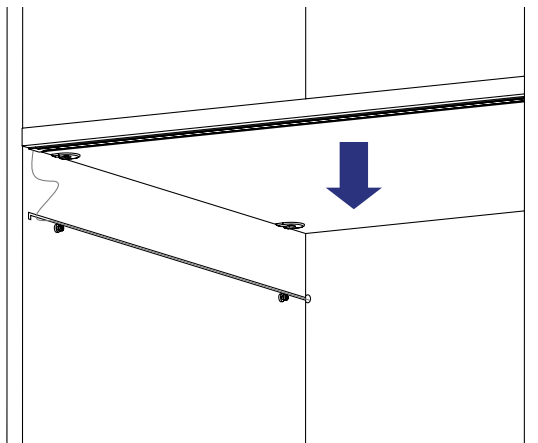


2



Vous aurez peut-être besoin de serre-joints /
You may need clamps

3

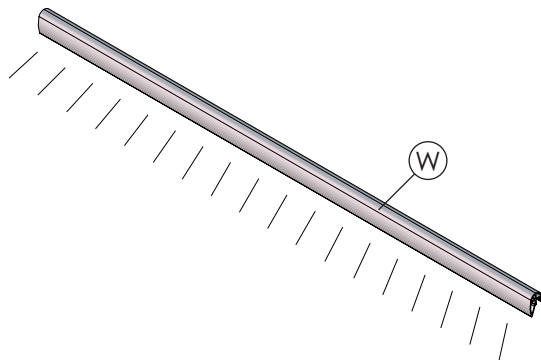


•
•

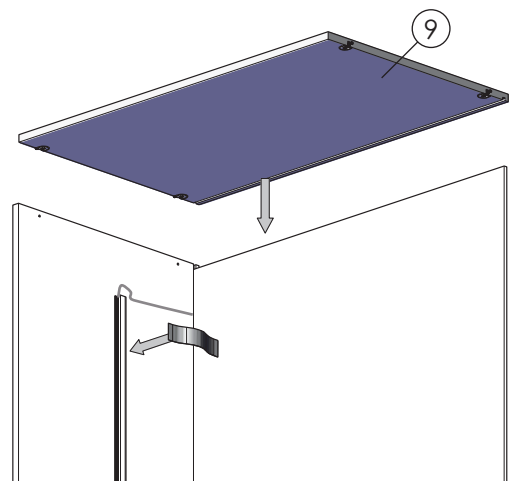
Passer le câble dans la rainure puis
fixer l'étagère / Insert the cable
through the groove and then
assemble the shelf

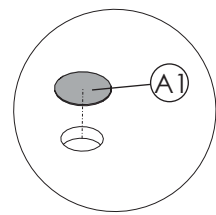
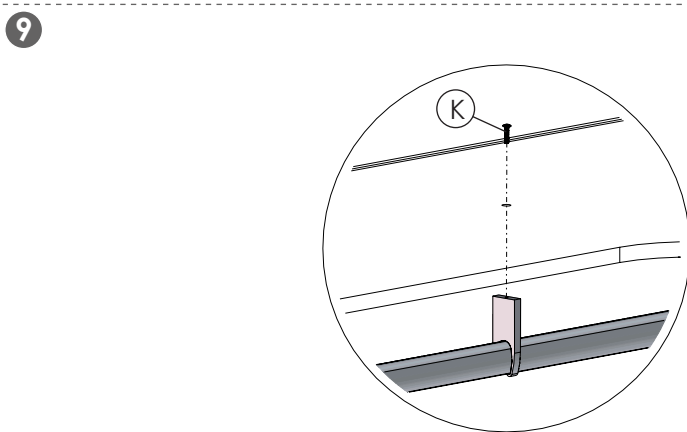
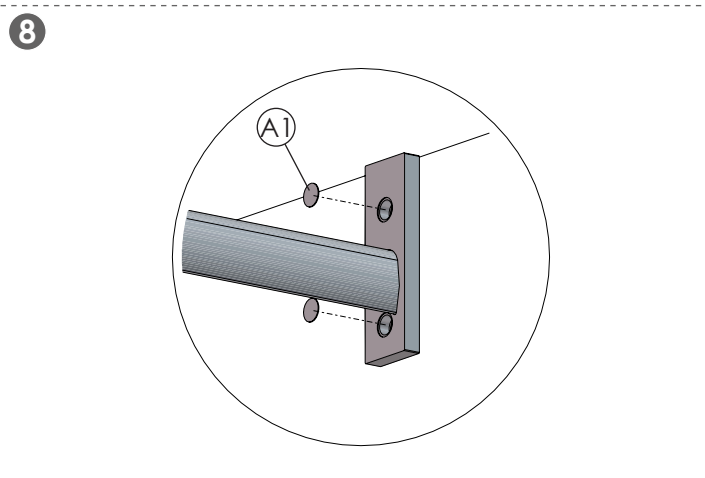
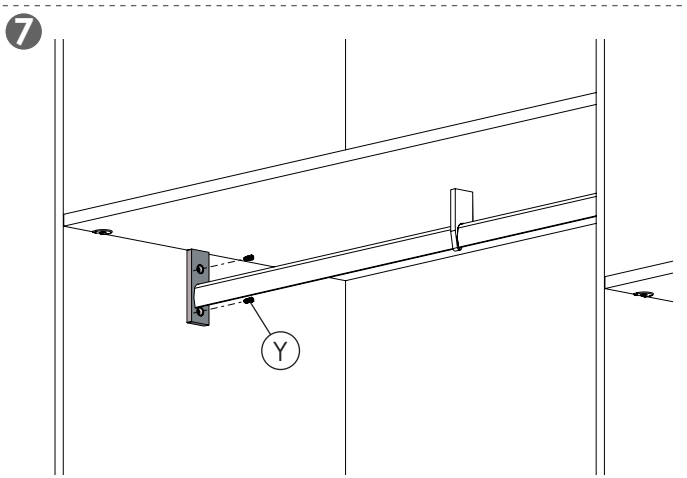
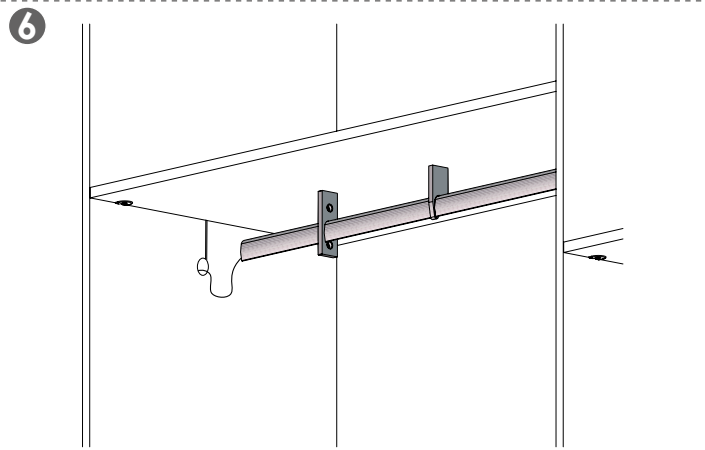
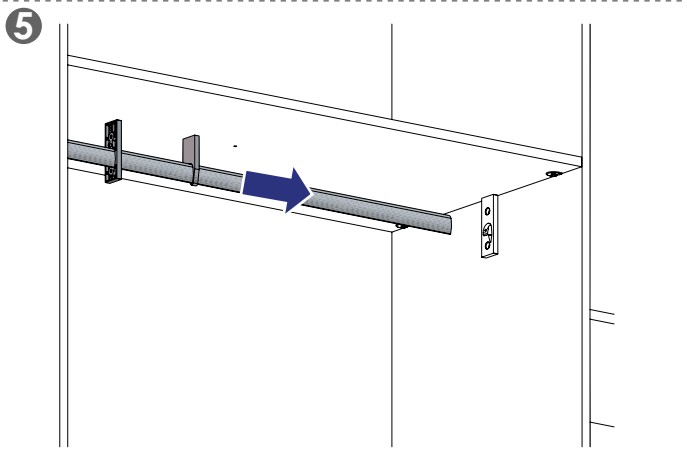
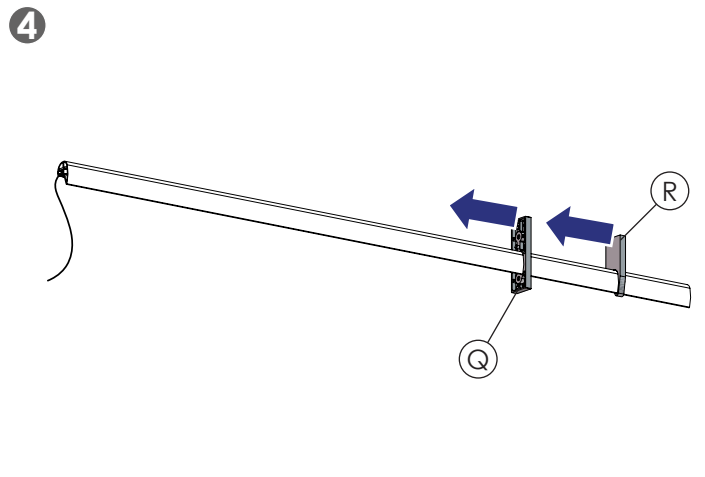
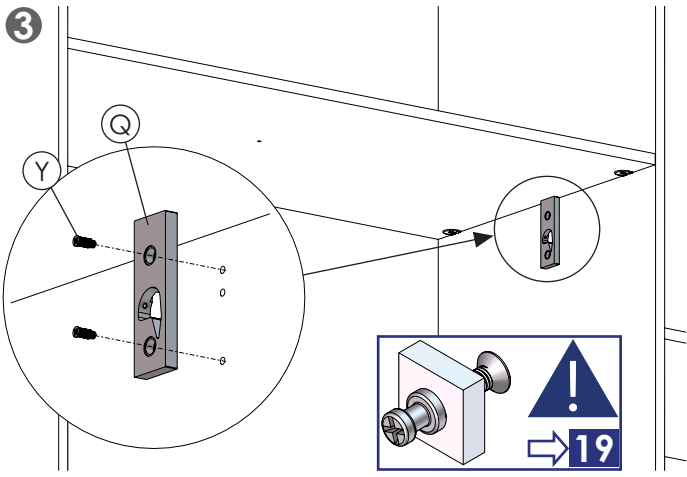
10 Montage de la barre de penderie LED (24V) / LED wardrobe bar assembly (24V)

- 1 Vérifier le bon fonctionnement de la barre LED /
Check if the LED bar is correctly working

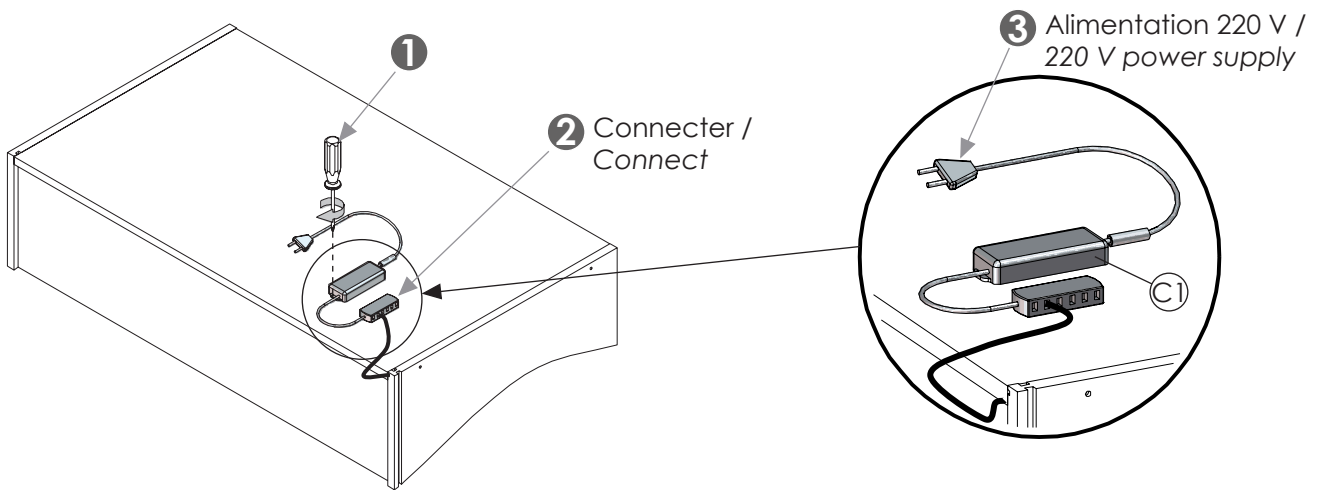


2

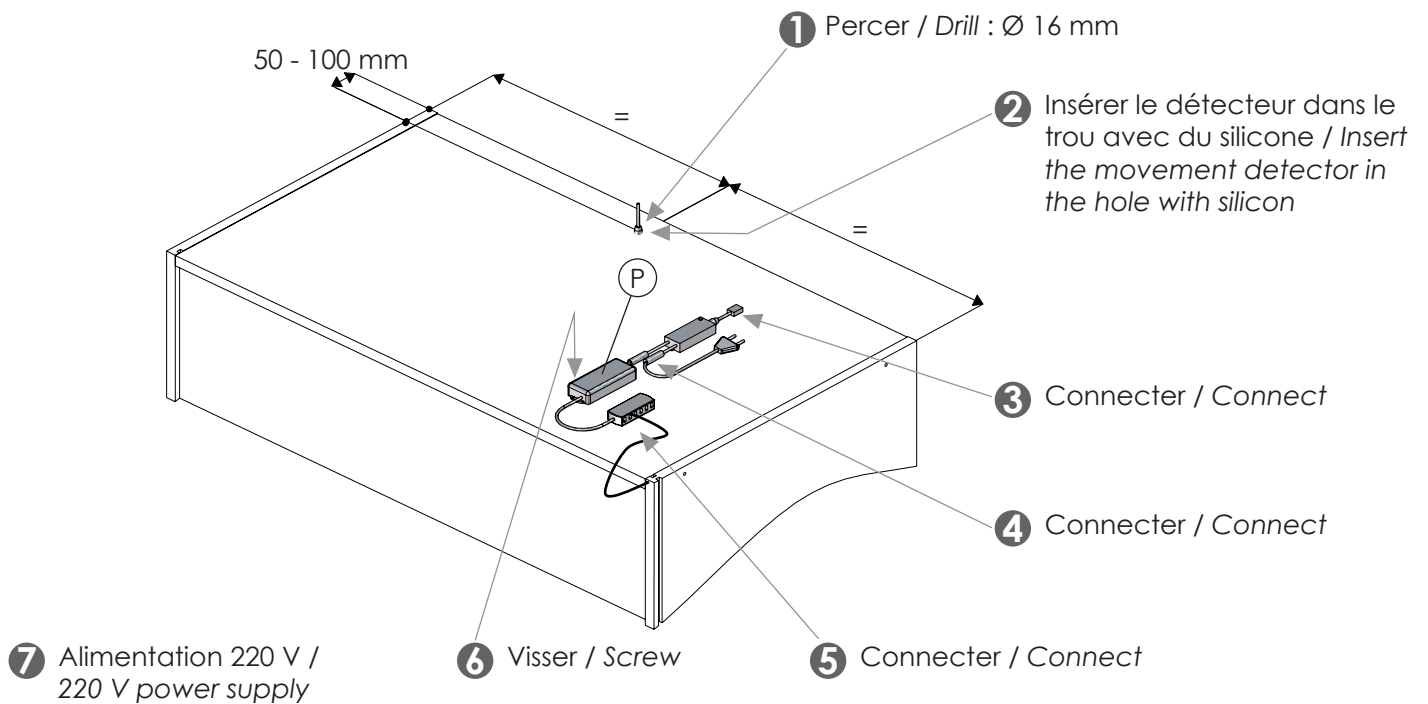




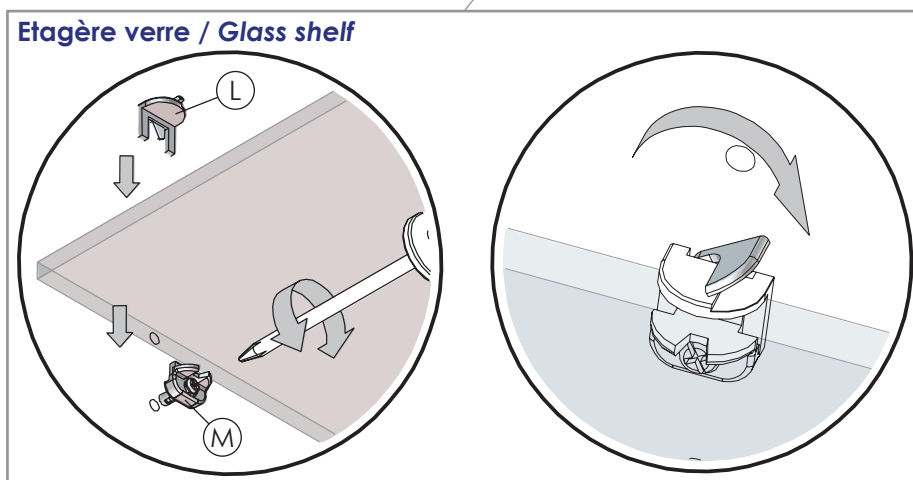
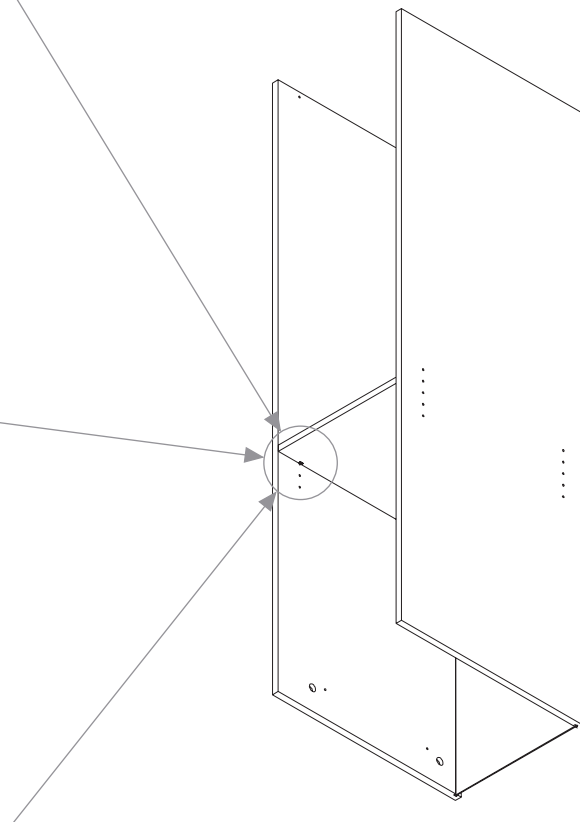
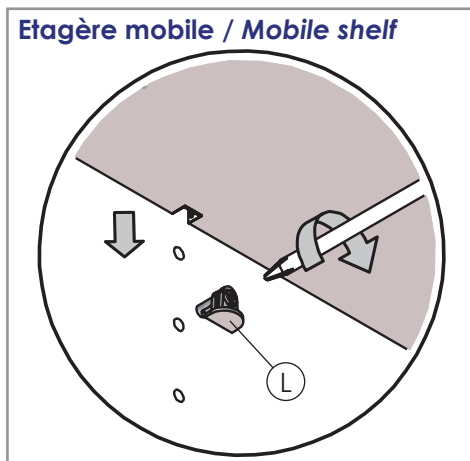
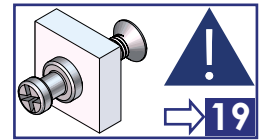
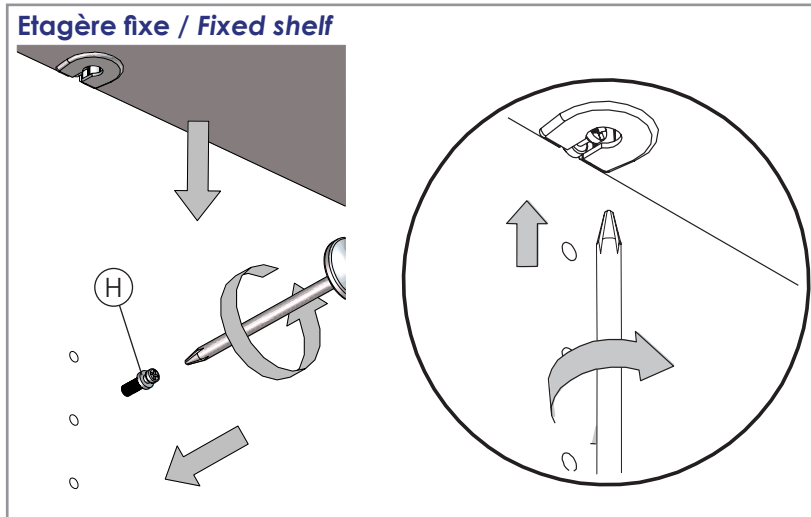
11 Branchement électrique d'un accessoire LED (24V) / 24V LED accessory connection



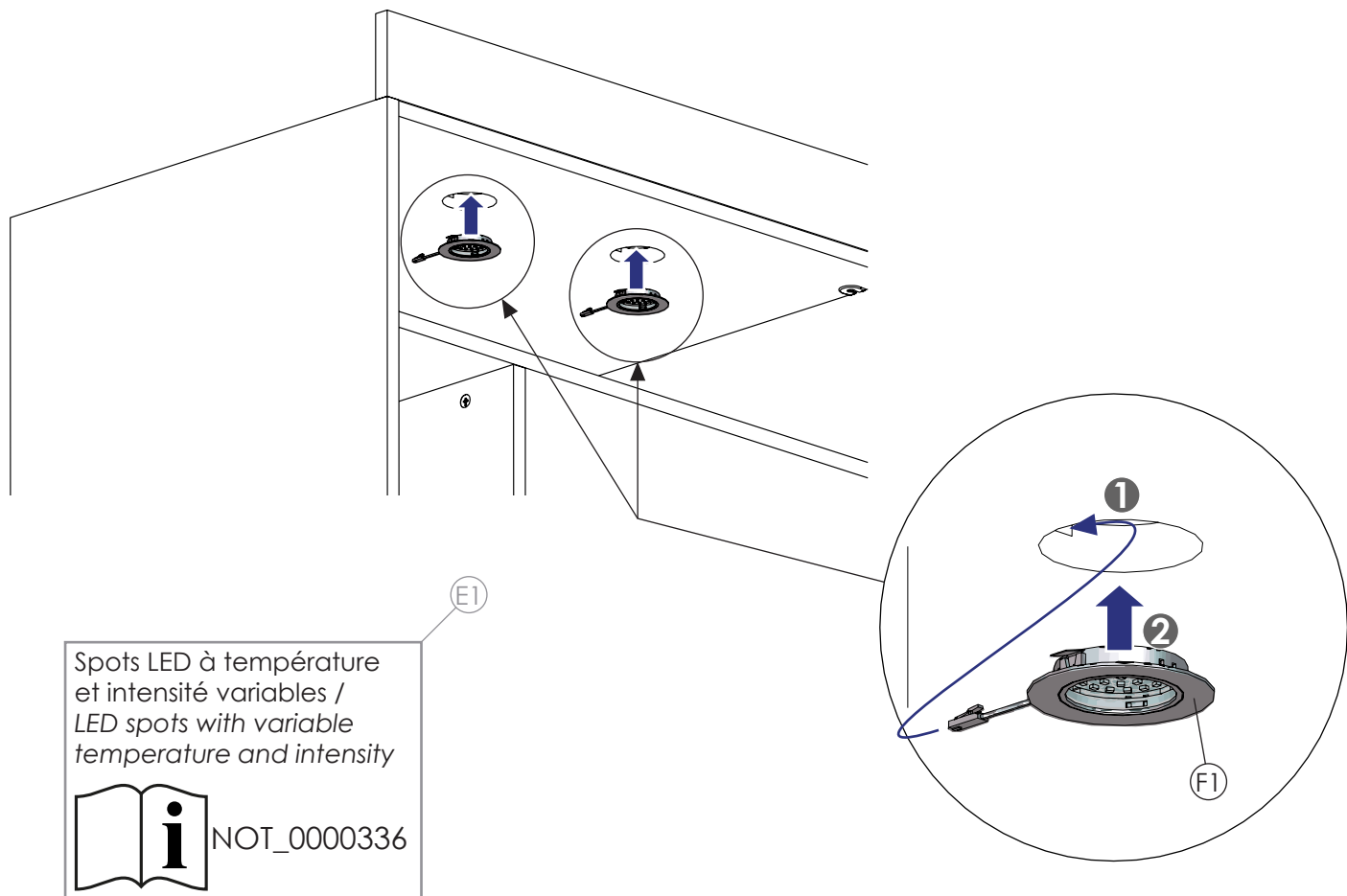
12 Branchement électrique d'un accessoire LED (24V) avec détecteur de mouvement / 24V LED accessory with movement detection connection



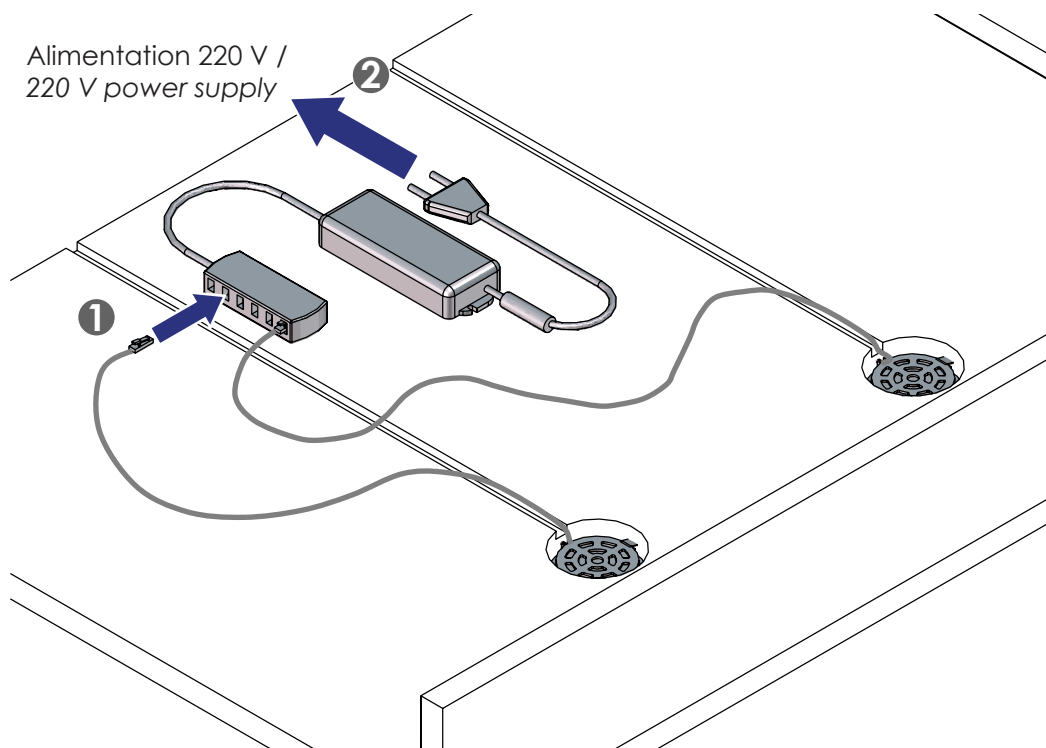
13 Montage des étagères fixes, des étagères réglables et des étagères verre / Fixed shelves, adjustable shelves and glass shelves assembly



14 Montage des spots LED (24 V) / 24 V LED spots assembly

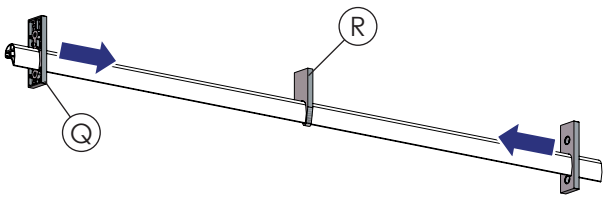


15 Connexion des spots LED 24 V / 24 V LED spots connection

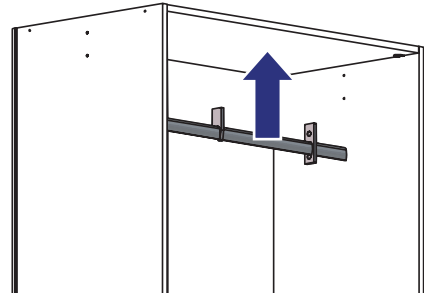


16 Montage de la barre de penderie / Wardrobe bar assembly

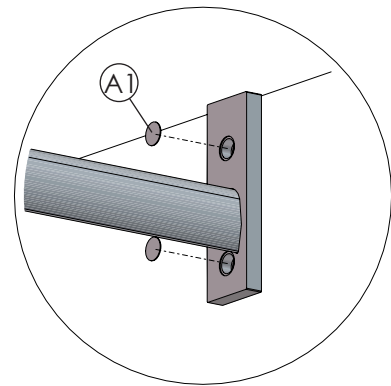
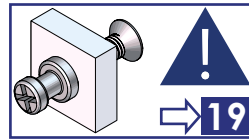
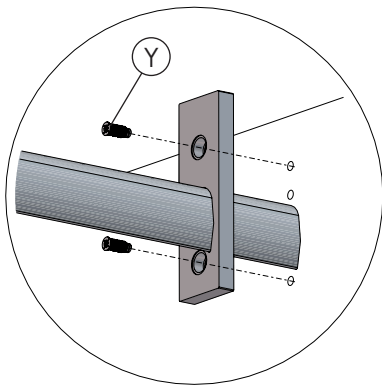
1



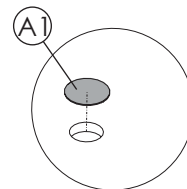
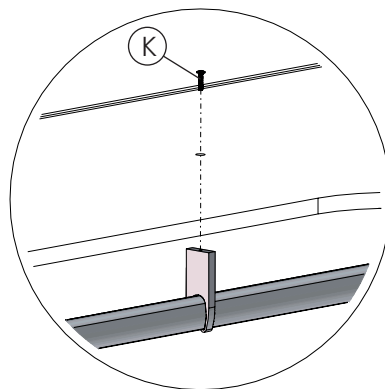
2



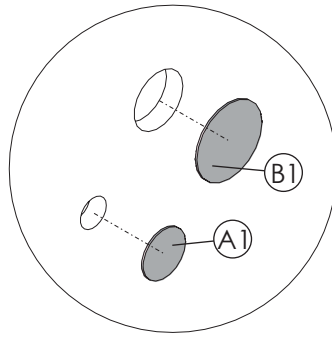
3



4



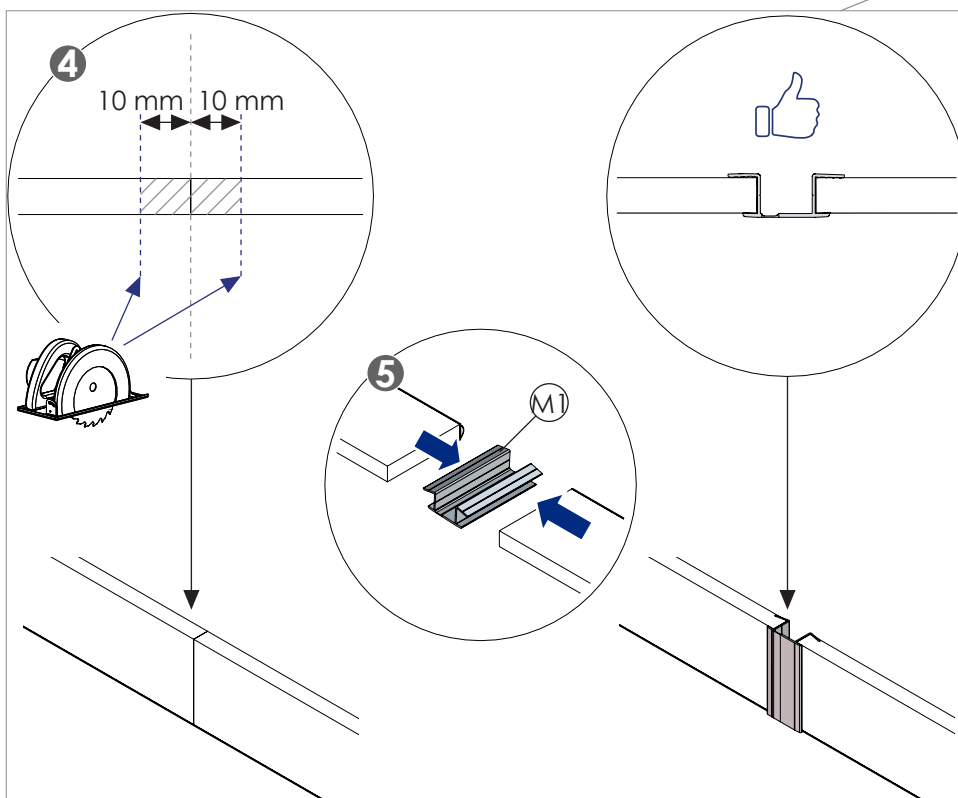
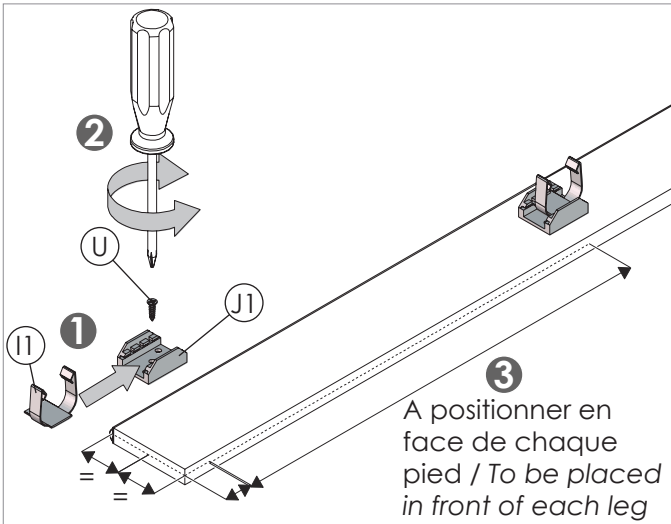
17 Masquage des perçages / Drillings masking



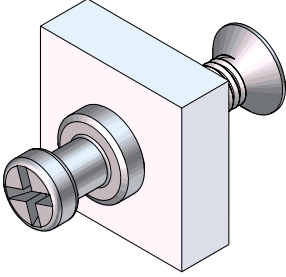
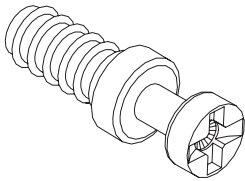
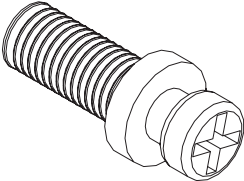
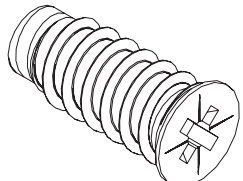
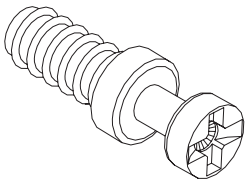
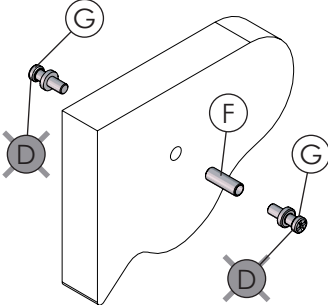
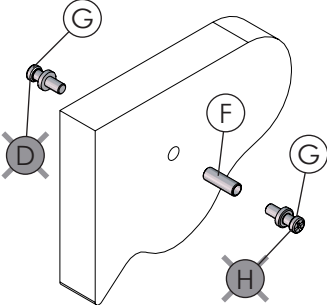
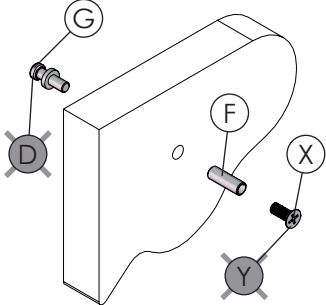
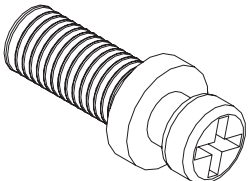
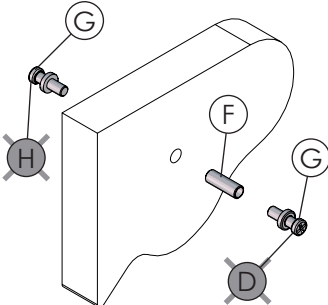
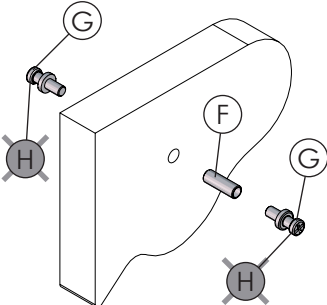
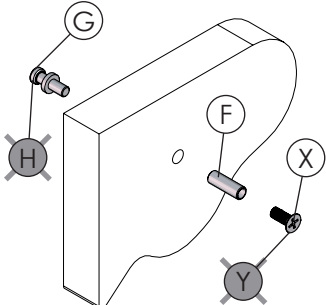
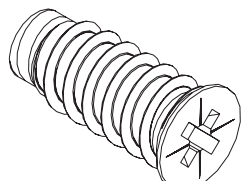
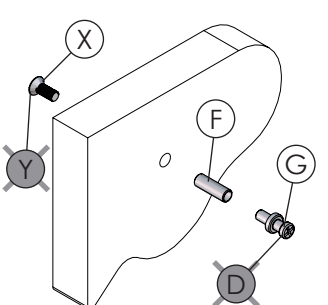
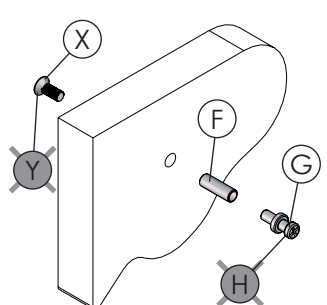
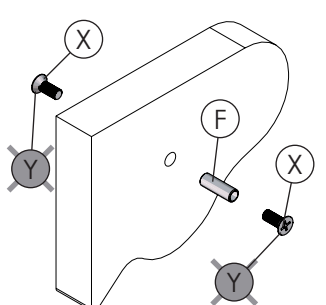
18 Montage des socles / Skirting boards assembly

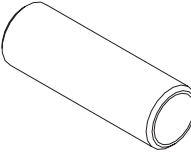
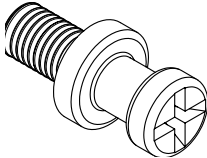
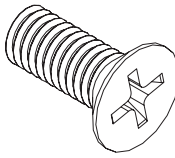


Pour les socles avec pieds à visser, utiliser les clips cuisine / For the skirting boards with feet to be screwed, use the kitchen clips



19 Montage des quincailleries en vis-à-vis sur le même perçage / Facing hardware (in the same drilling) assembly

	<p>ⓓ CAC_0000207</p> 	<p>ⓓ CAC_0000200</p> 	<p>ⓓ CAC_0000647</p> 
<p>ⓓ CAC_0000207</p> 			
<p>ⓓ CAC_0000200</p> 			
<p>ⓓ CAC_0000647</p> 			

<p>ⓓ CAC_0000206</p> 	<p>ⓓ CAC0000208</p> 	<p>ⓓ CAC_0000653</p> 
--	---	--