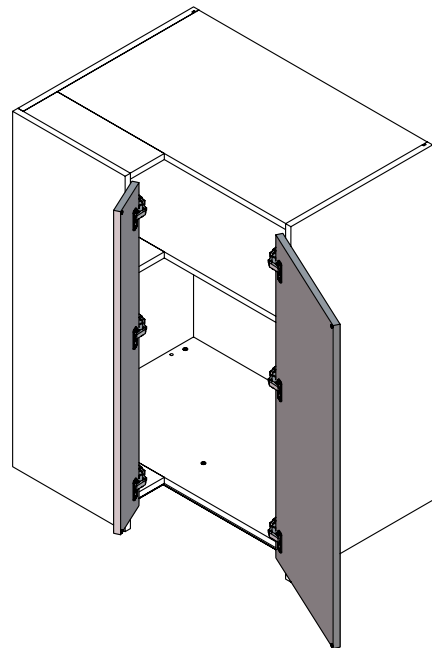
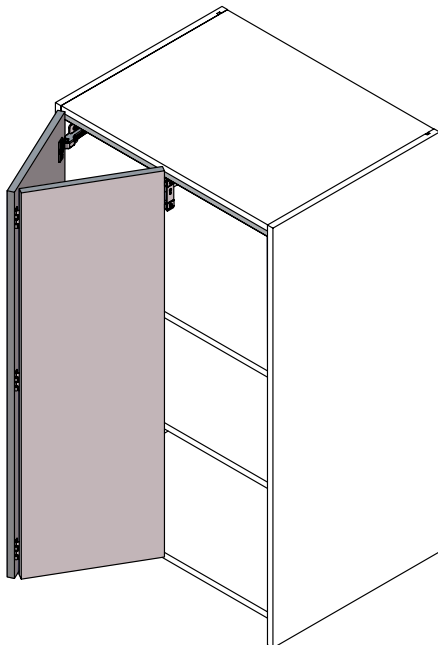
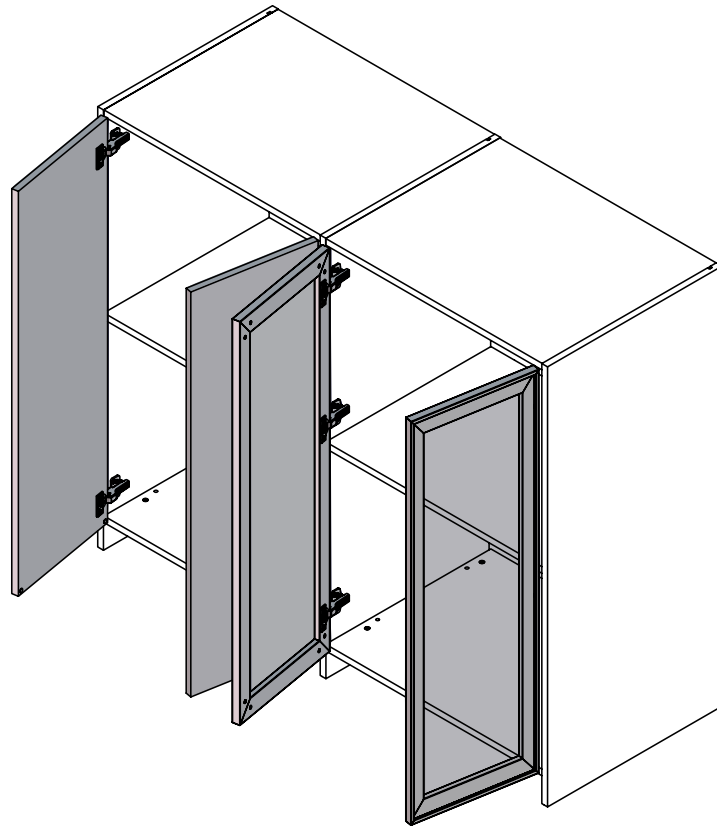


Façades battantes et pliantes

Opening and bifold doors

Instructions de montage
Mounting instructions



Attention : les colonnes doivent être fixées à un mur ou à des meubles adjacents. /

Caution: the columns must be fastened to a wall or to nearby pieces of furniture.



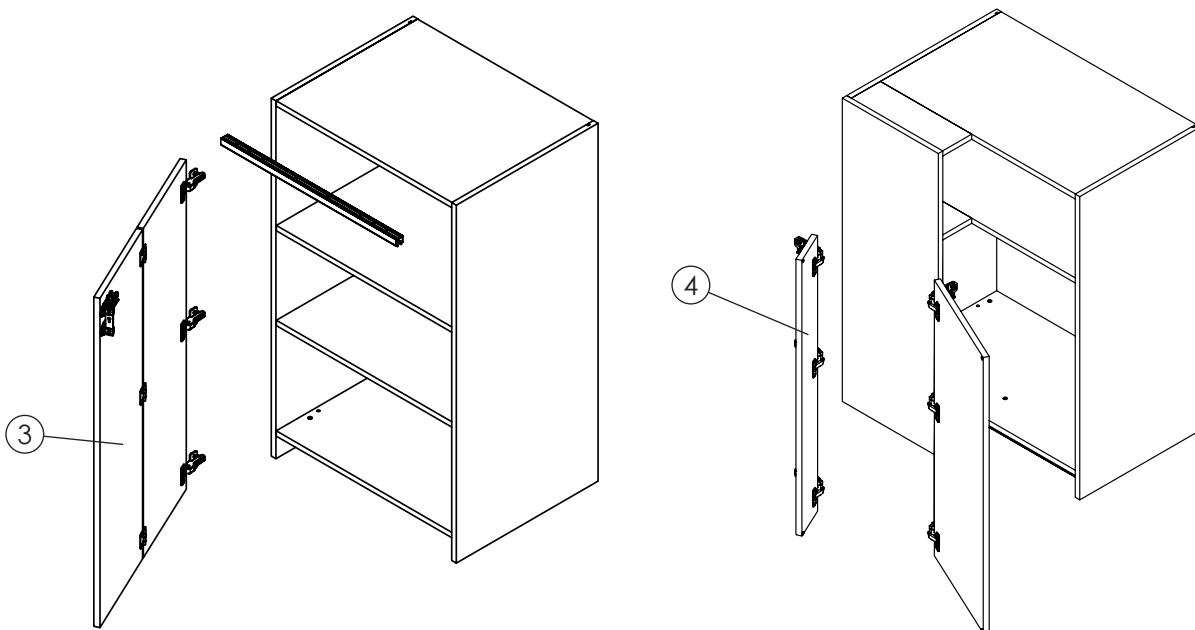
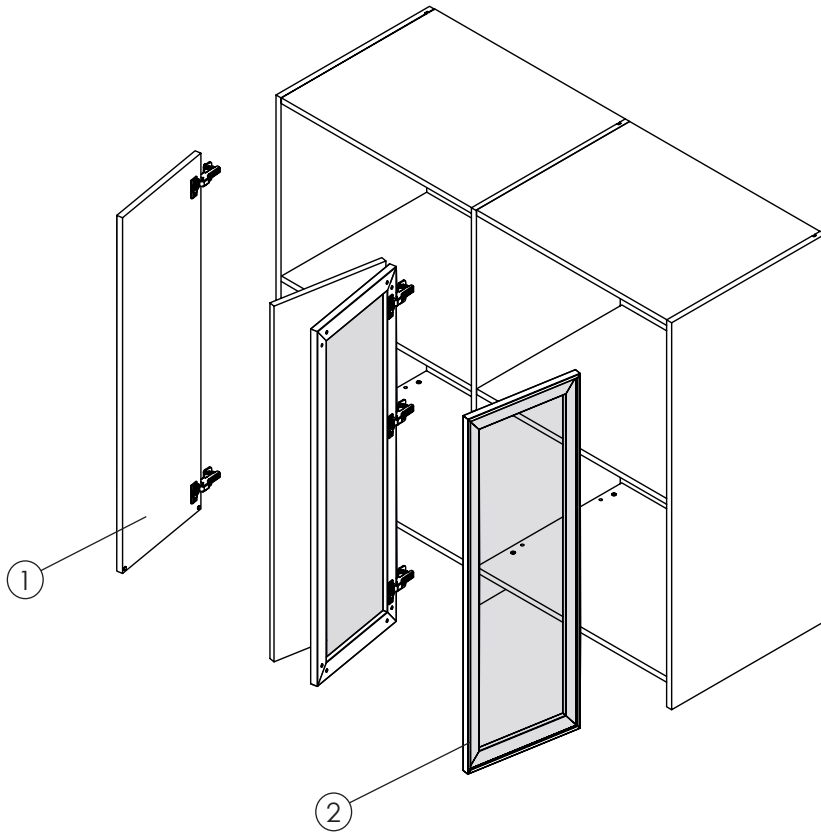
x 1



1h



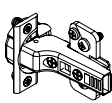
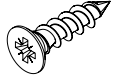
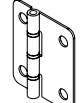
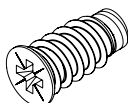
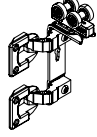



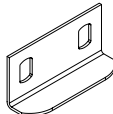
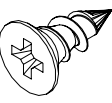
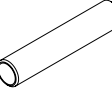
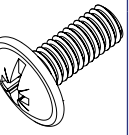
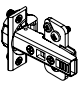
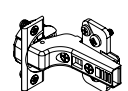
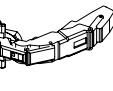
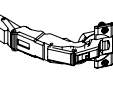
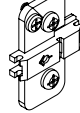
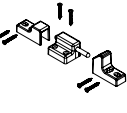
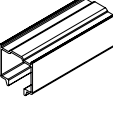
- | | |
|---|--|
| 1 | Façade battante panneau / <i>Opening panel door</i> |
| 2 | Façade battante cadre aluminium / <i>Opening door with aluminium frame</i> |
| 3 | Façade battante-pliante / <i>Bifold door</i> |
| 4 | Façade battante pour retour d'angle / <i>Opening door for angle return</i> |



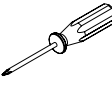
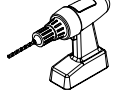

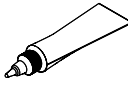
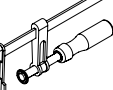
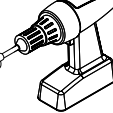
Sommaire / Summary

1	Façades battantes / Opening doors	4
2	Façades pliantes battantes / Bifold doors	6
3	Façades battantes pour retour d'angle / Opening doors for angle return	9
4	Serrures et cocottes / Lock and shutting	11

Quincaillerie / Hardware

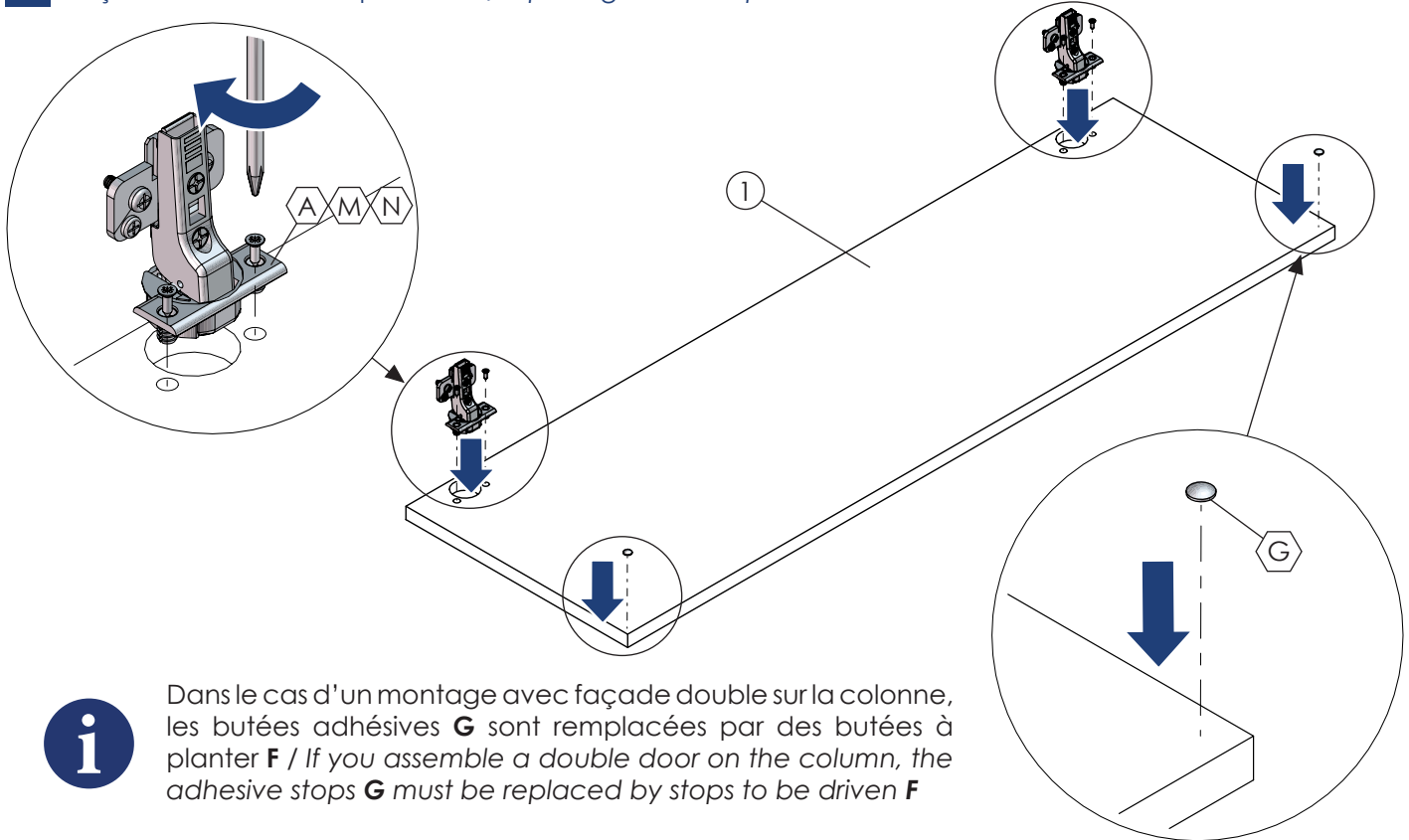
CAC_0000216  A	CAC_0000697  Ø3,5x15 B	CAC_0000048  C	CAC_0000645  Ø6x12,7 D	00092629  E	CAC_0000213  F	CAC_0000277  G	00095154  H	CAC_0000299  I	CAC_0000671  Ø3,5x9,5 J
CAC_0000206  K	CAC_0000655  Ø4x10 L	CAC_0000217  M	CAC_0000218  N	CAC_0002590  O	CAC_0002588  P	CAC_0000785  Q	00095197  R	00091965  S	

Outillage non fourni / Not supplied tools

						<p>Type fraise : Hettich Ø18 RÉF. 44757 du catalogue / Cylinder drill bit : Hettich Ø18 ART.NO. 44757 from catalogue</p>
---	---	---	---	---	---	---

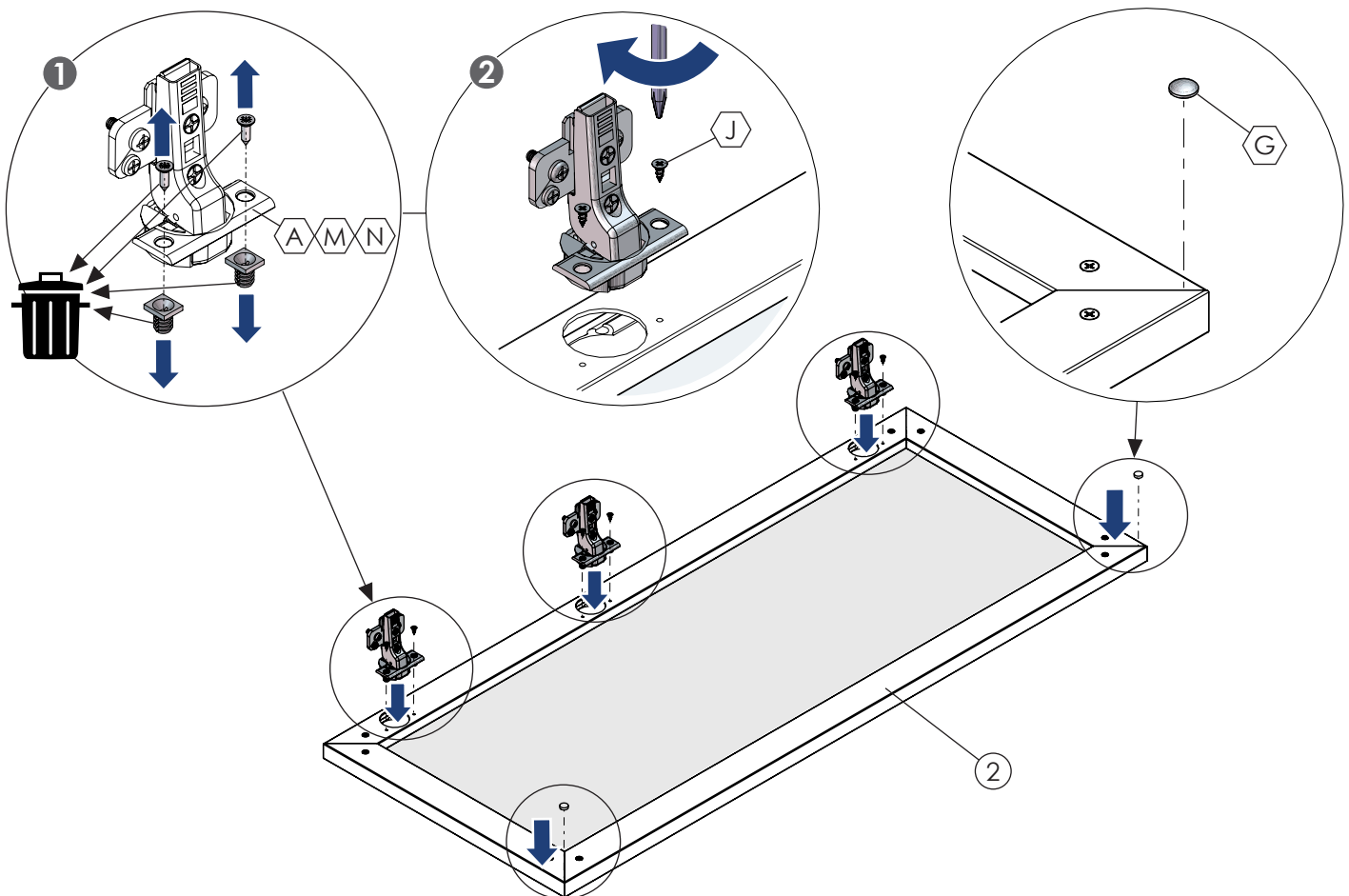
1 Façades battantes / Opening doors

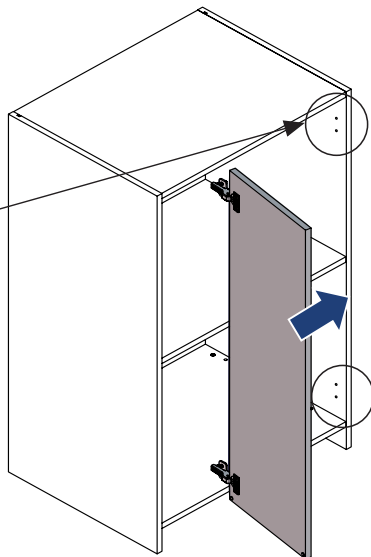
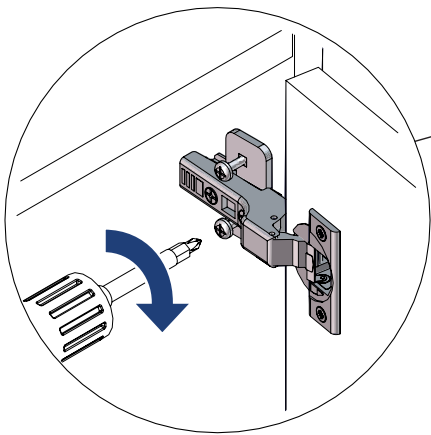
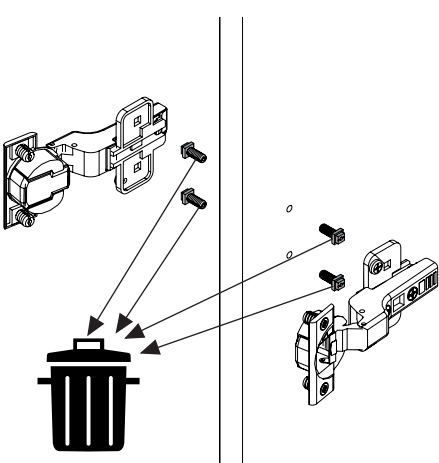
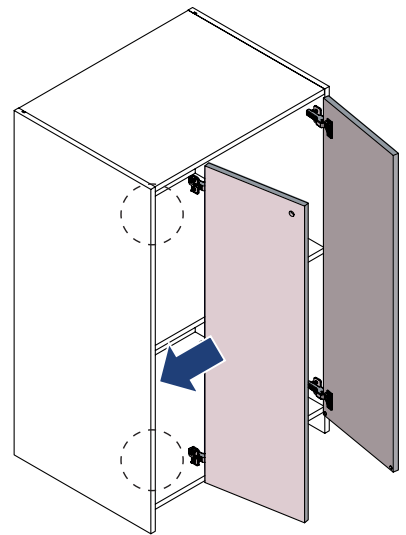
1 Façades battantes sur panneau / Opening doors on panel



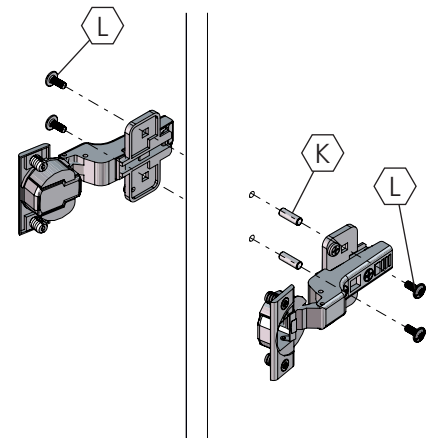
Dans le cas d'un montage avec façade double sur la colonne, les butées adhésives **G** sont remplacées par des butées à planter **F** / If you assemble a double door on the column, the adhesive stops **G** must be replaced by stops to be driven **F**

2 Façades battantes sur cadre aluminium / Opening doors on aluminium

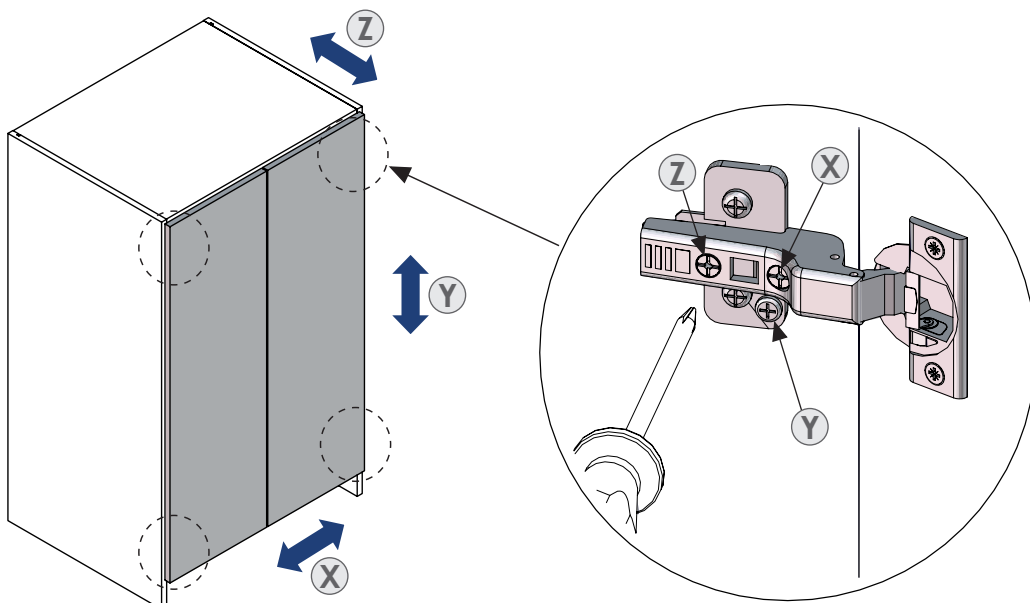


3**1****2**

Dans le cas d'un montage de 2 charnières en face à face, il faut enlever les inserts plastique, puis utiliser l'ensemble «tube d'assemblage K + 2 vis poêlier L» / When assembling 2 hinges face to face, remove the plastic inserts, then use the «assembly tube K+ 2 truss screws L» kit.

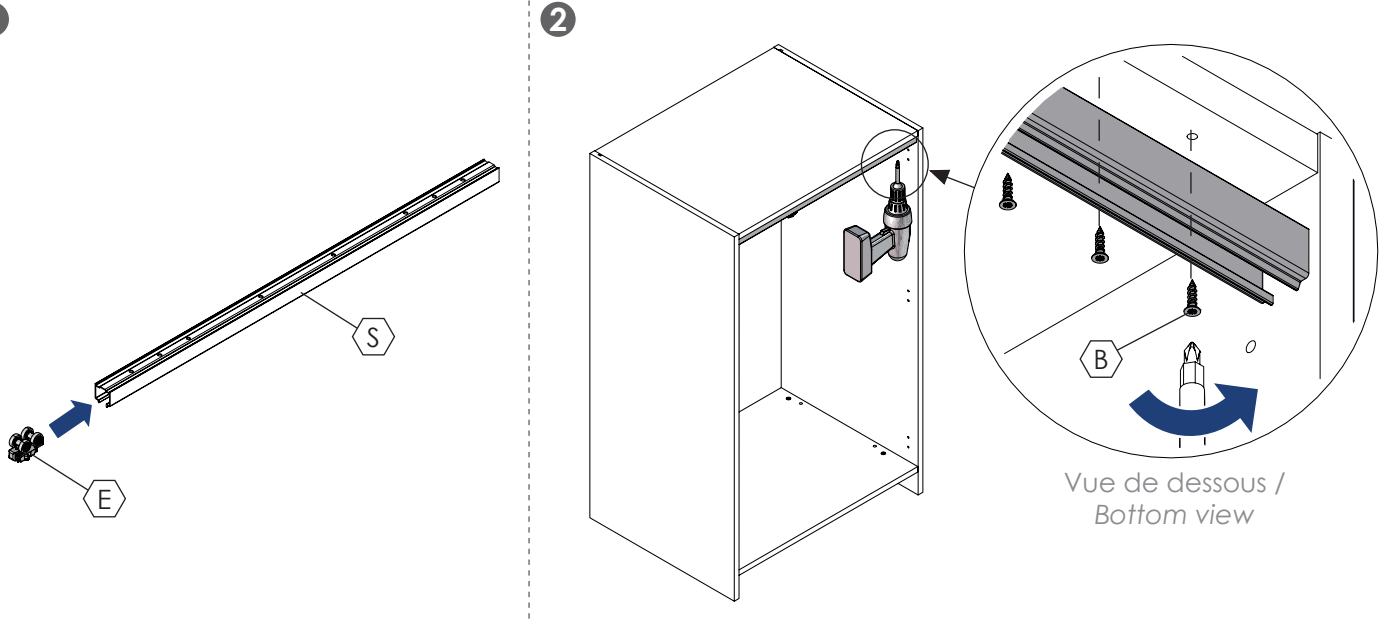


4 Réglages / Adjustments



2 Façades pliantes battantes / Bifold doors

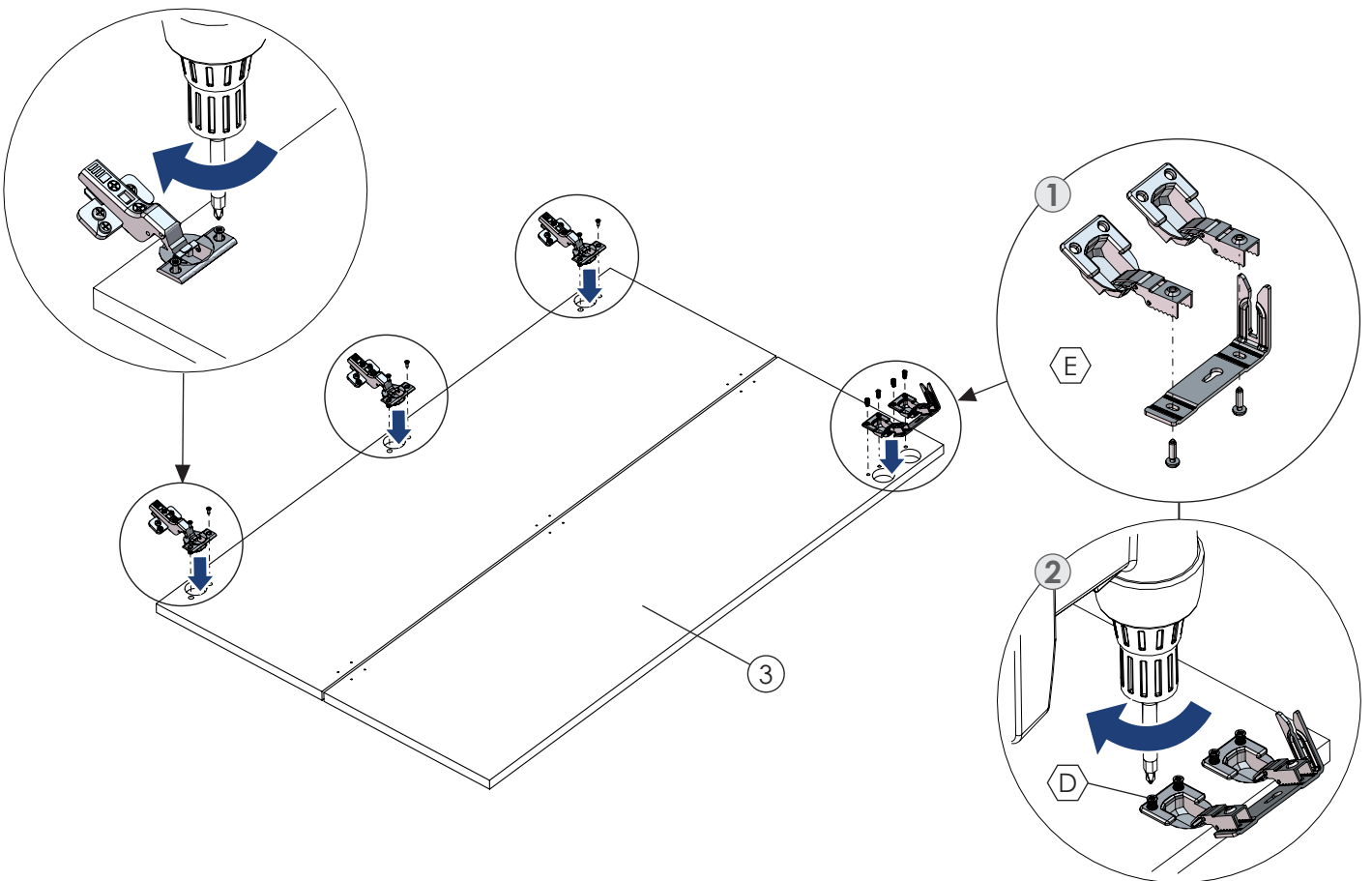
1
1



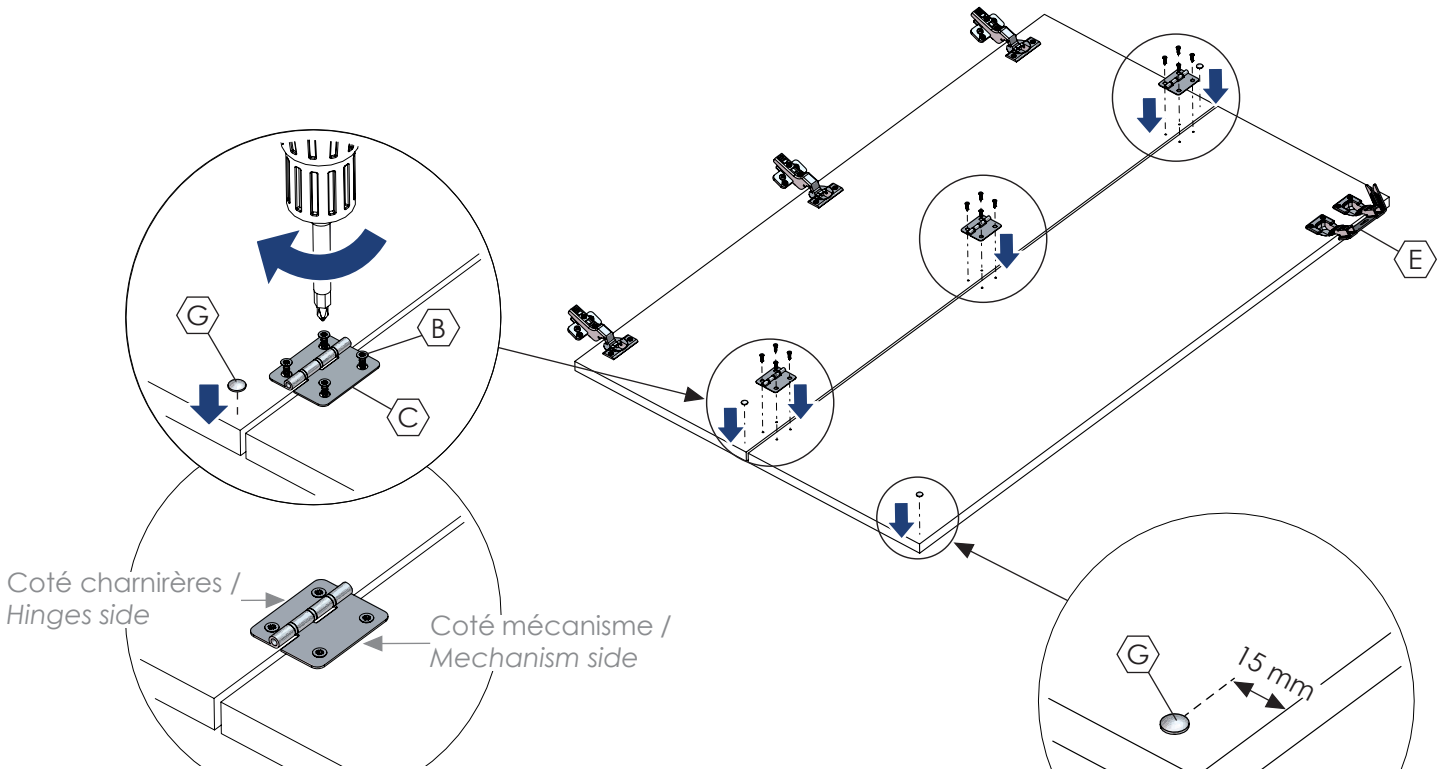
2
1



Le montage se fait de façon symétrique pour un meuble avec ouverture de façade vers la gauche / Installation is symmetrical for a unit with door opening to the left

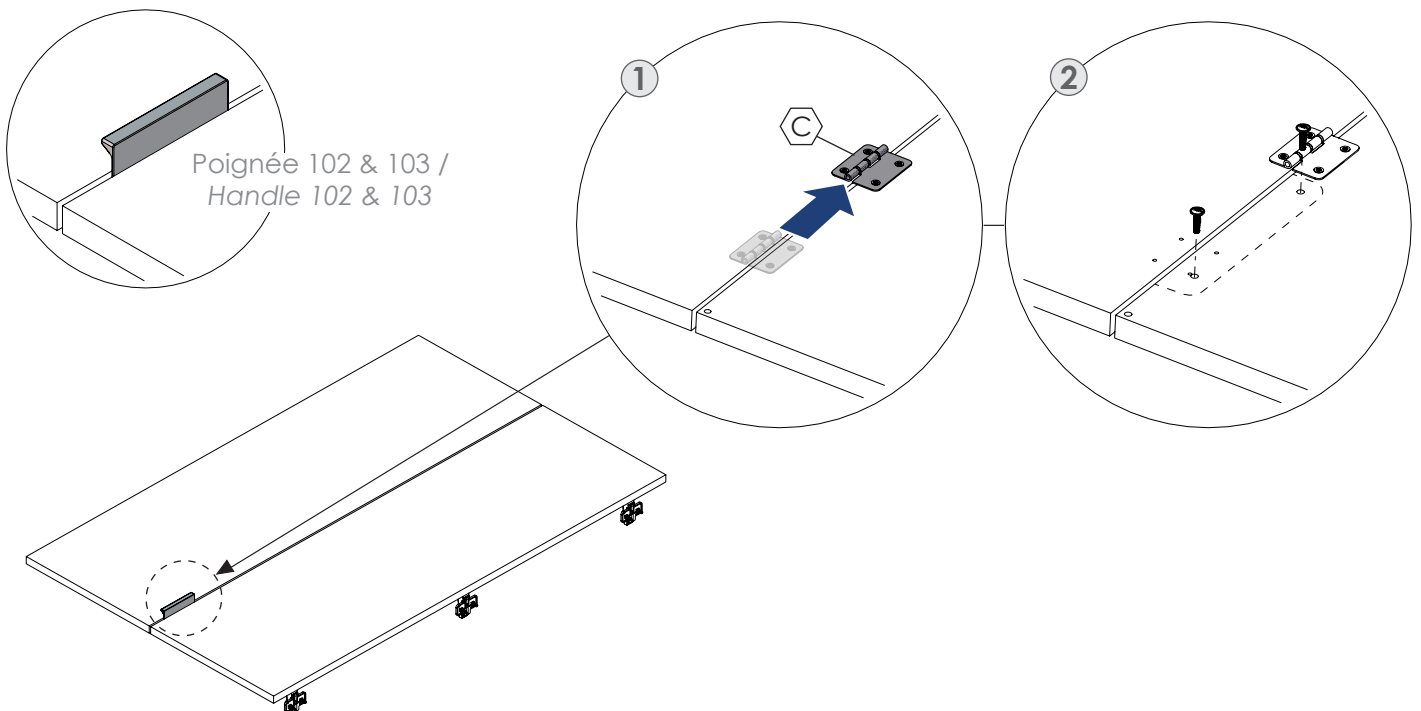


2

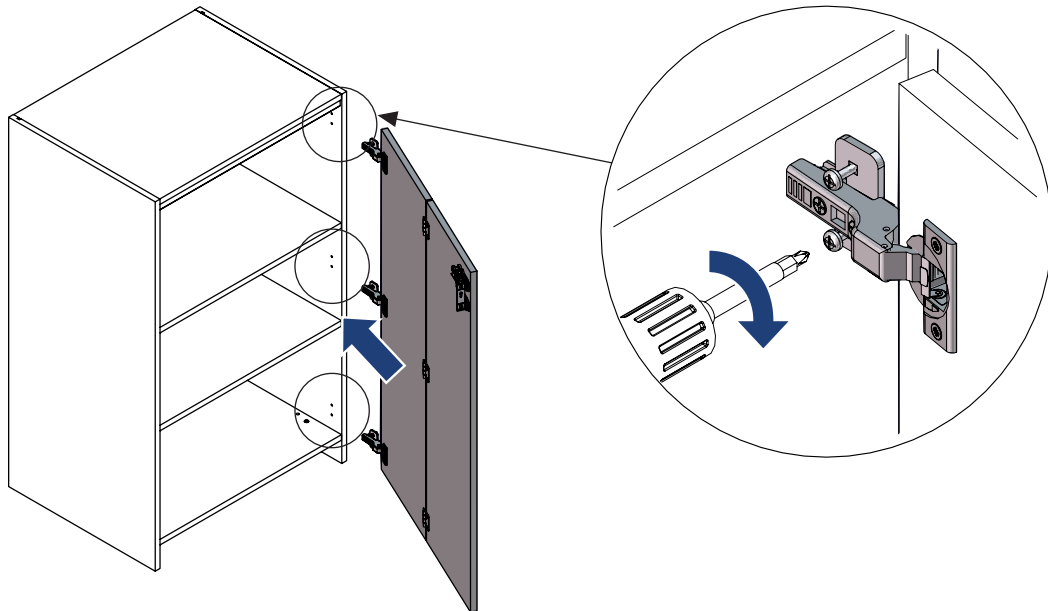


La partie la plus large des charnières intermédiaires **C** doit être placée sur le même panneau que le mécanisme **E** / The largest part of the intermediate hinges **C** must be placed on the same panel as the mechanism **E**

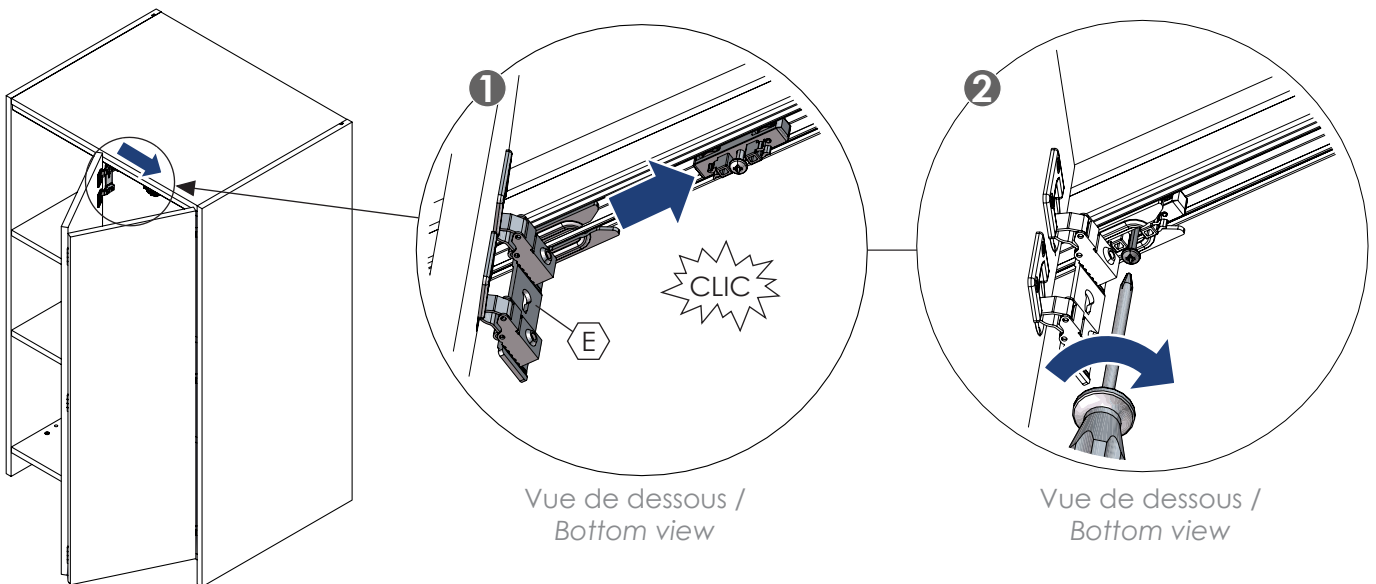
Cas particulier : Chevauchement avec la poignée / **Specific case** : overlapping with the handle



3

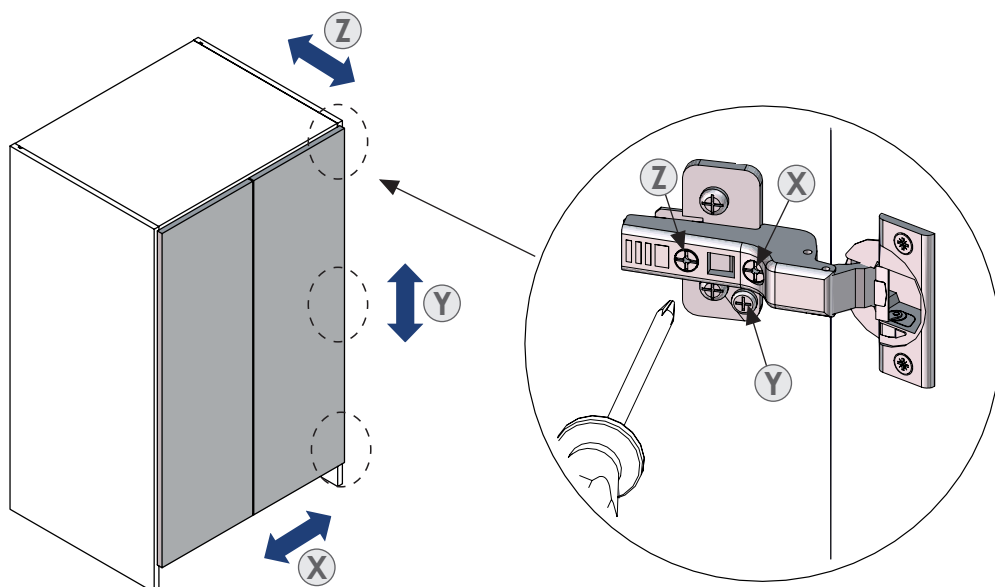


4

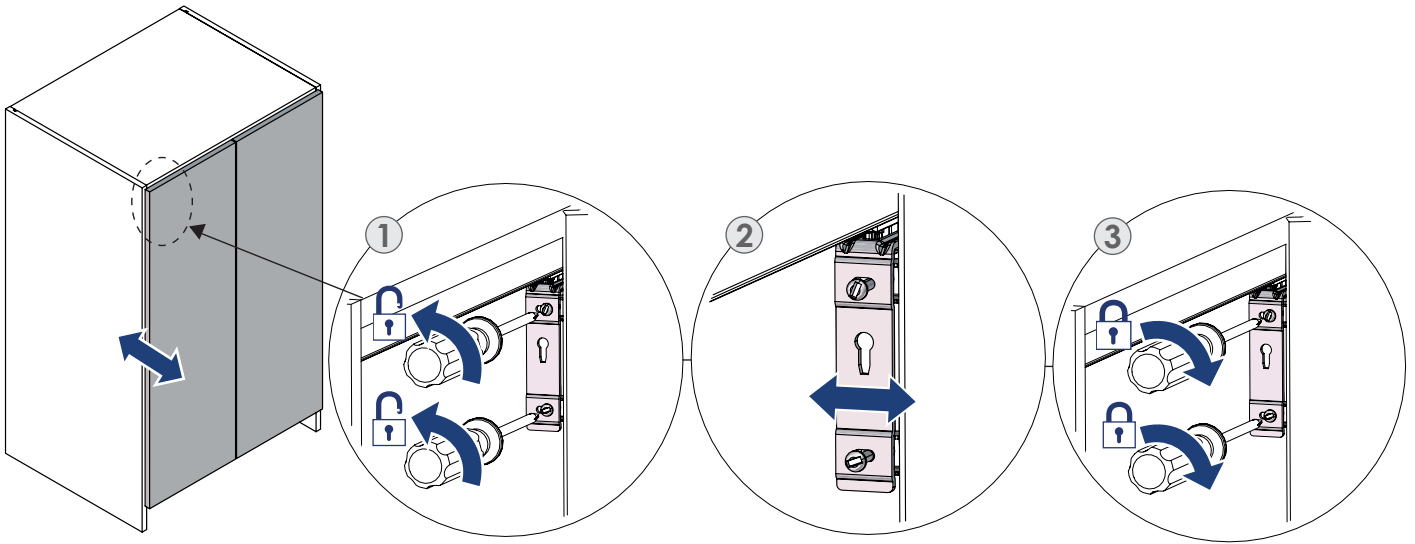


5 Réglages / Adjustments

1



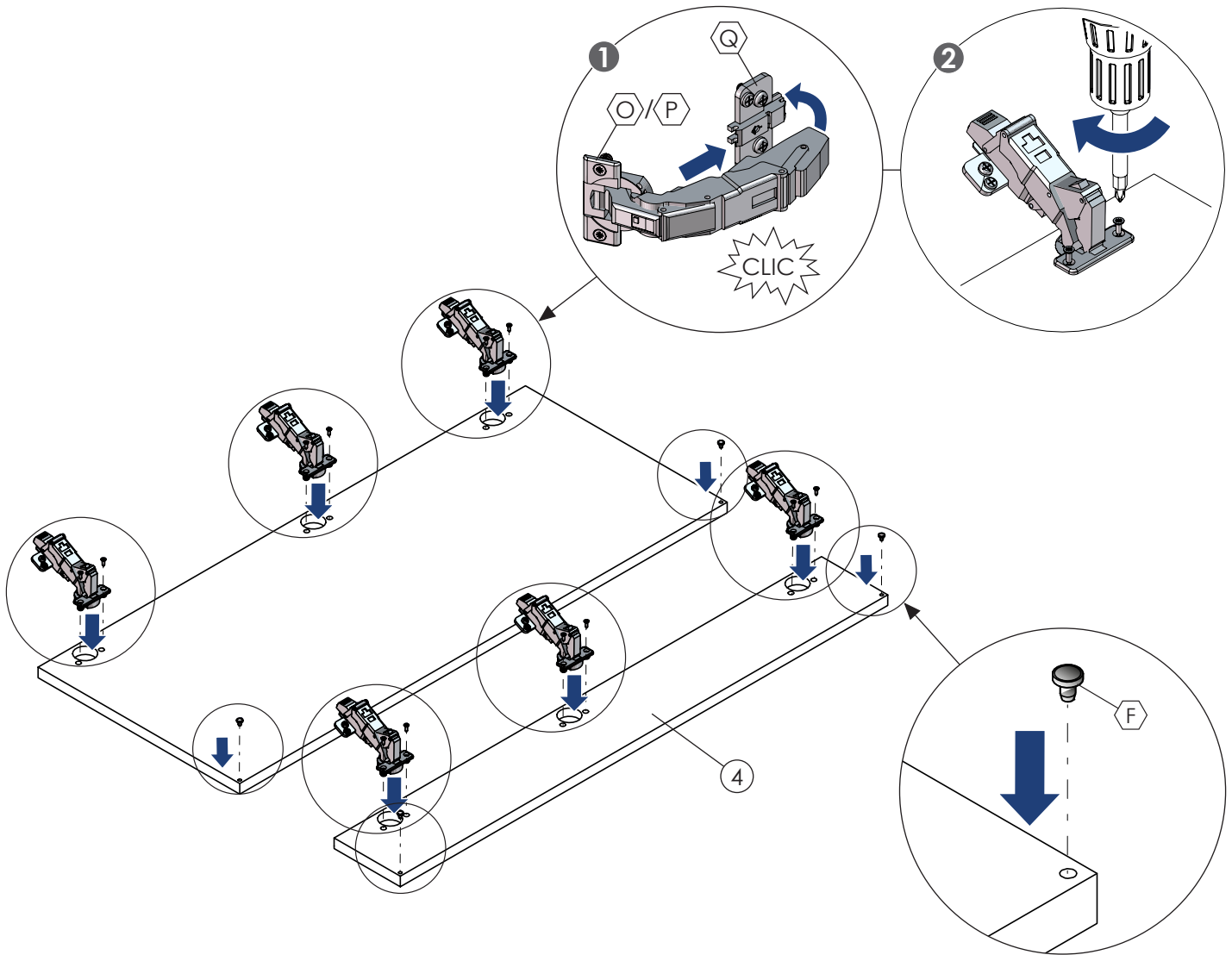
2



3

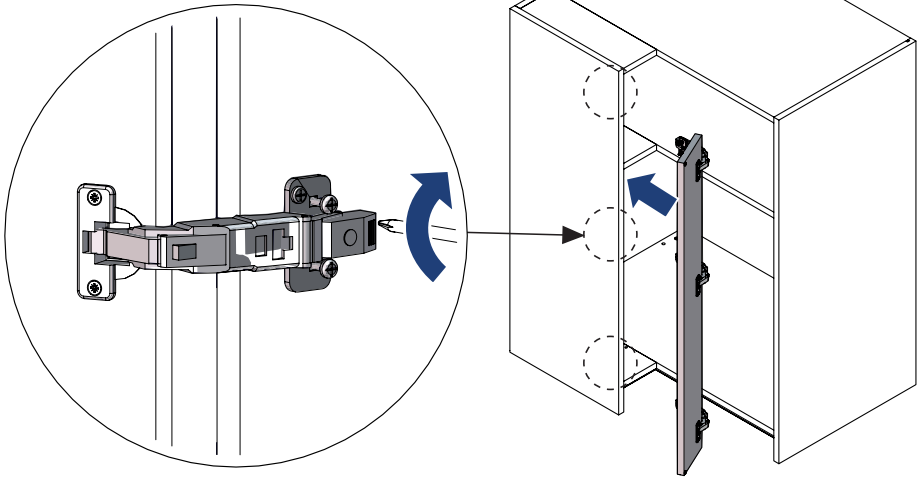
Façades battantes pour retour d'angle / Opening doors for angle return

1

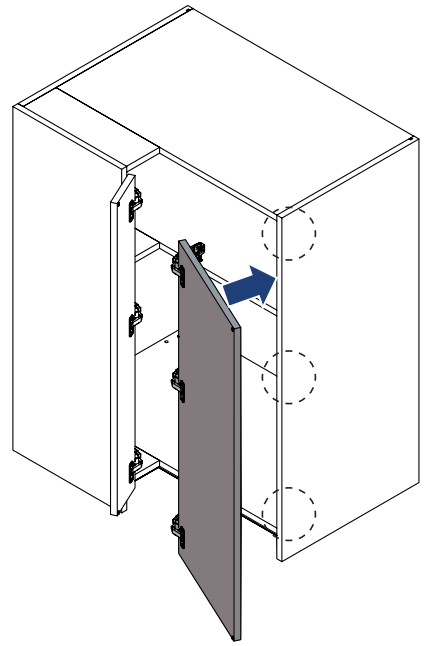


2

1

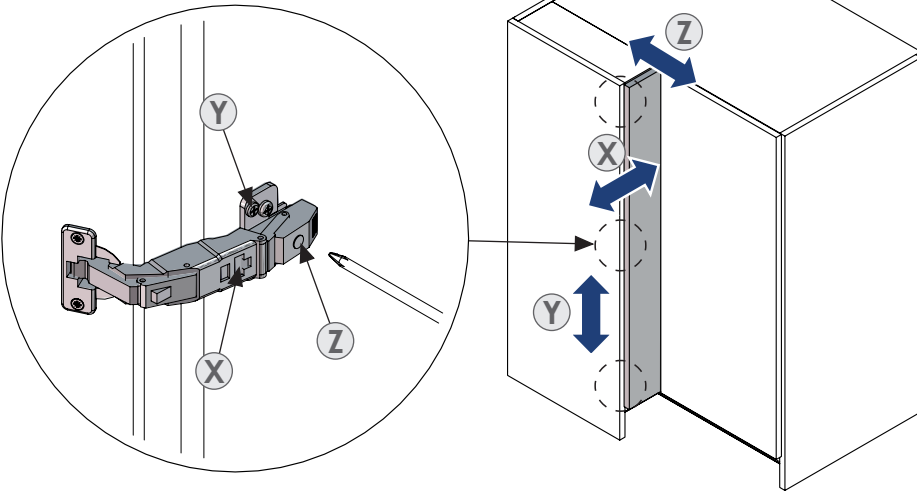


2

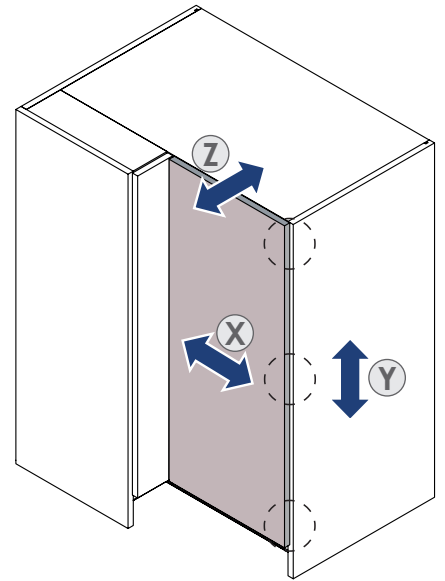


3 Réglages / Adjustments

1



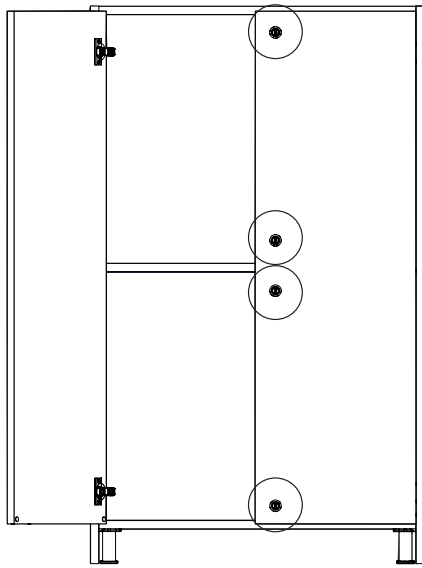
2



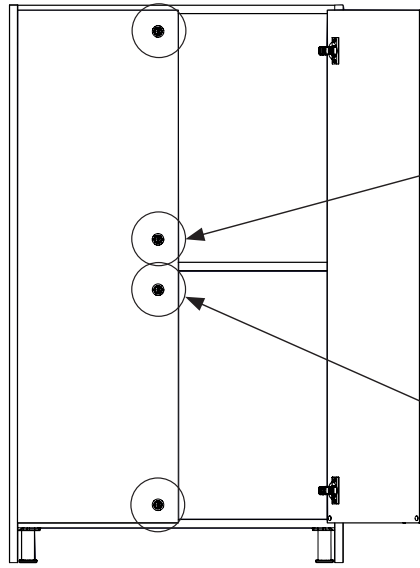
4 Serrures et cocottes / Lock and shutting

1 Serrure sur façade battante double / Lock on double opening door

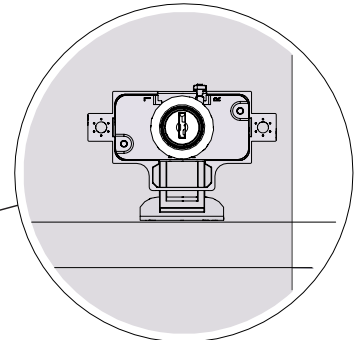
i Position d'une serrure sur façade double / Lock position on double opening door



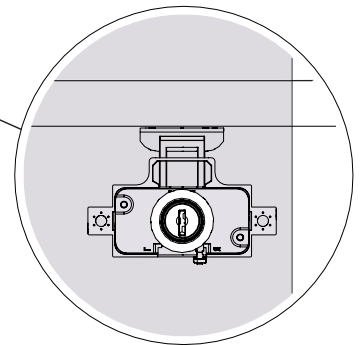
Serrure sur façade droite /
Lock on right door



Serrure sur façade gauche /
Lock on left door



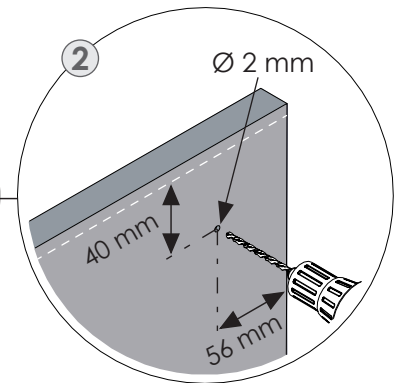
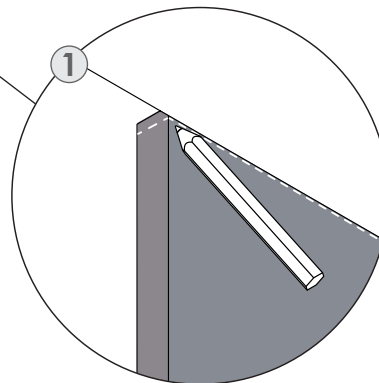
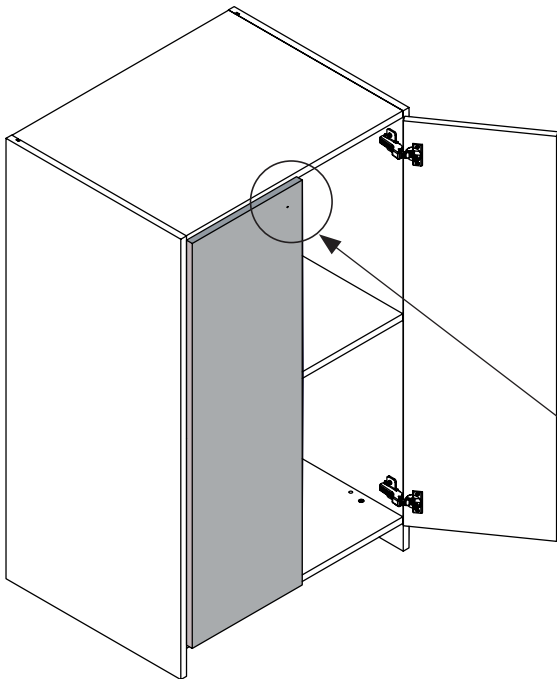
OU / OR



1 Pré-perçage / Pre-drilling

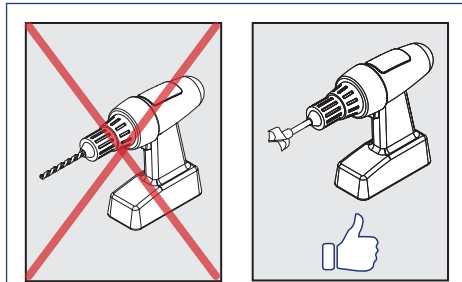
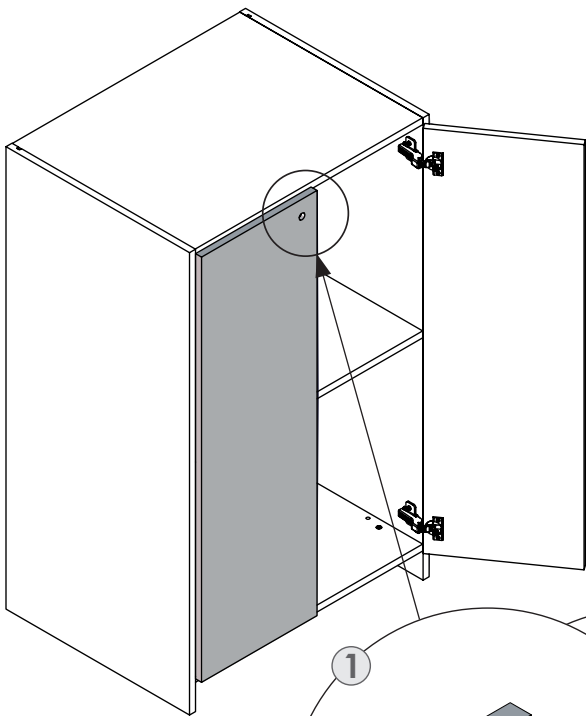


Régalez parfaitement les portes avant perçage /
Adjust the doors perfectly before drilling

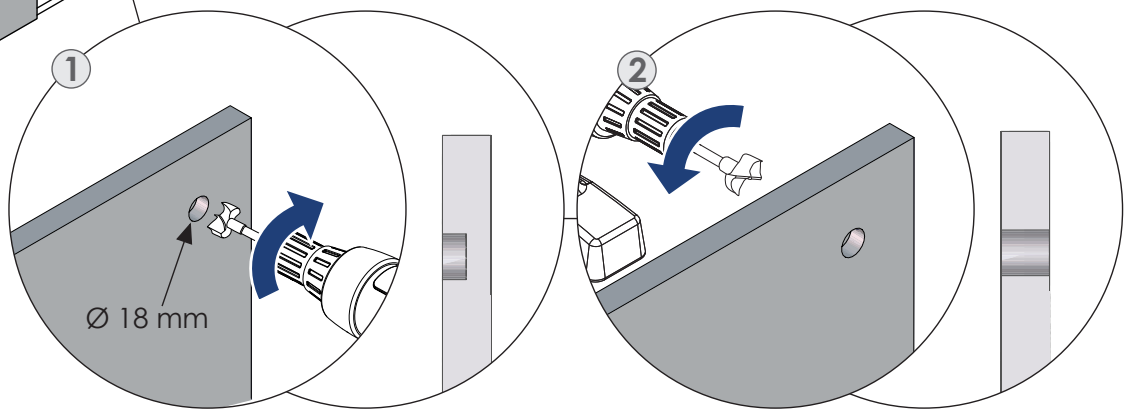


Vue intérieure / Inside view

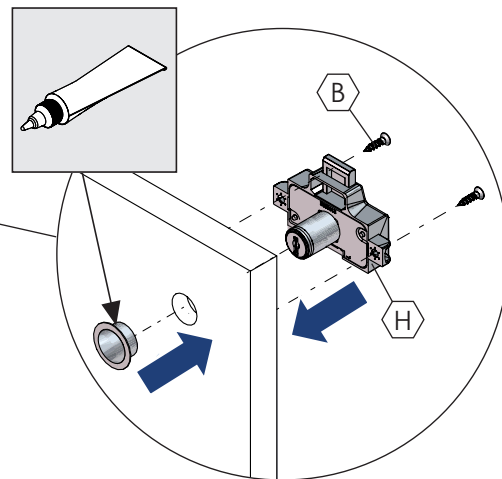
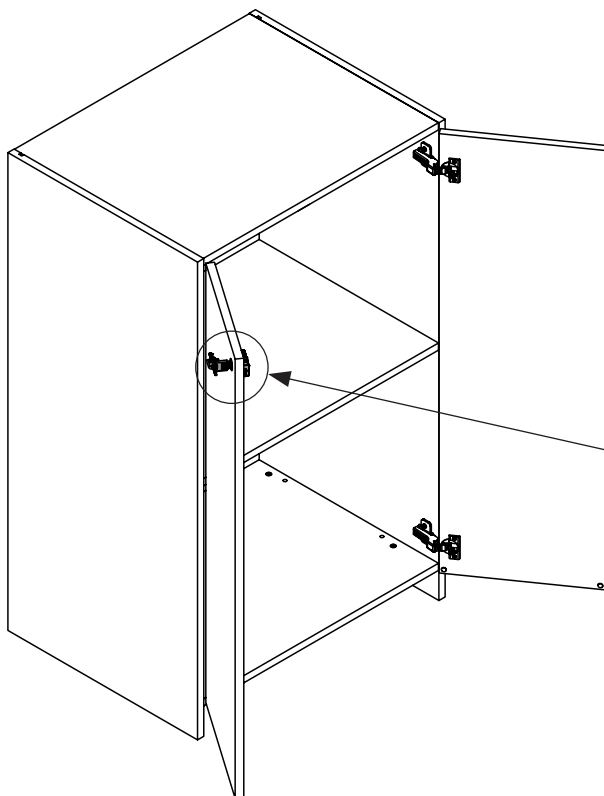
2



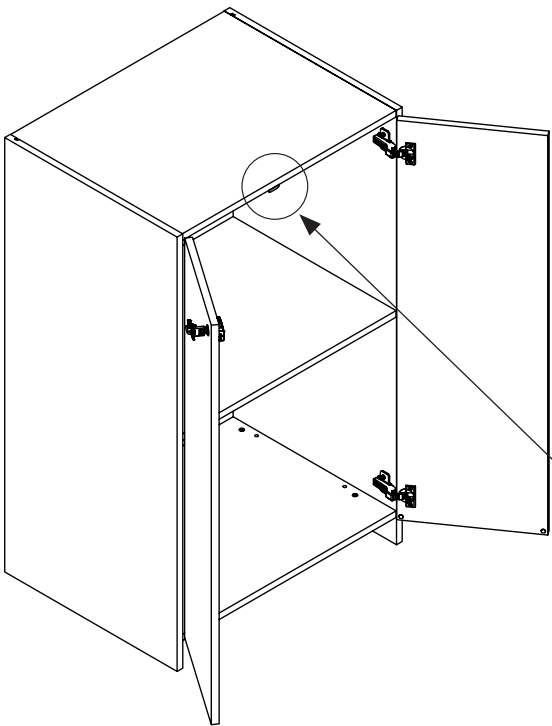
Type fraise : Hettich Ø18
RÉF. 44757 du catalogue /
Cylinder drill bit : Hettich Ø18
ART.NO. 44757 from catalogue

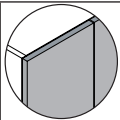
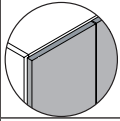
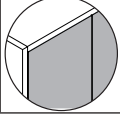


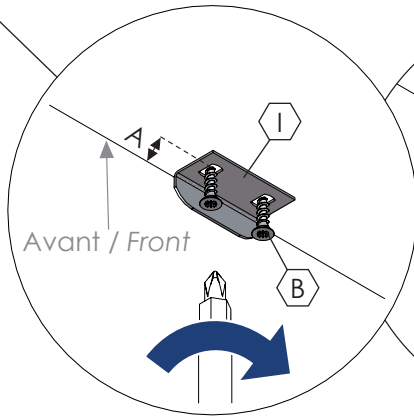
3



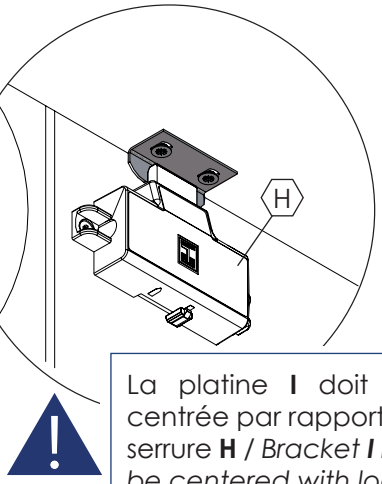
4



	Recouvrement total / Full overlay	A = 8 mm
	Semi recouvrement / Partial overlay	A = 8 mm
	Rentrant / Inset	A = 26 mm



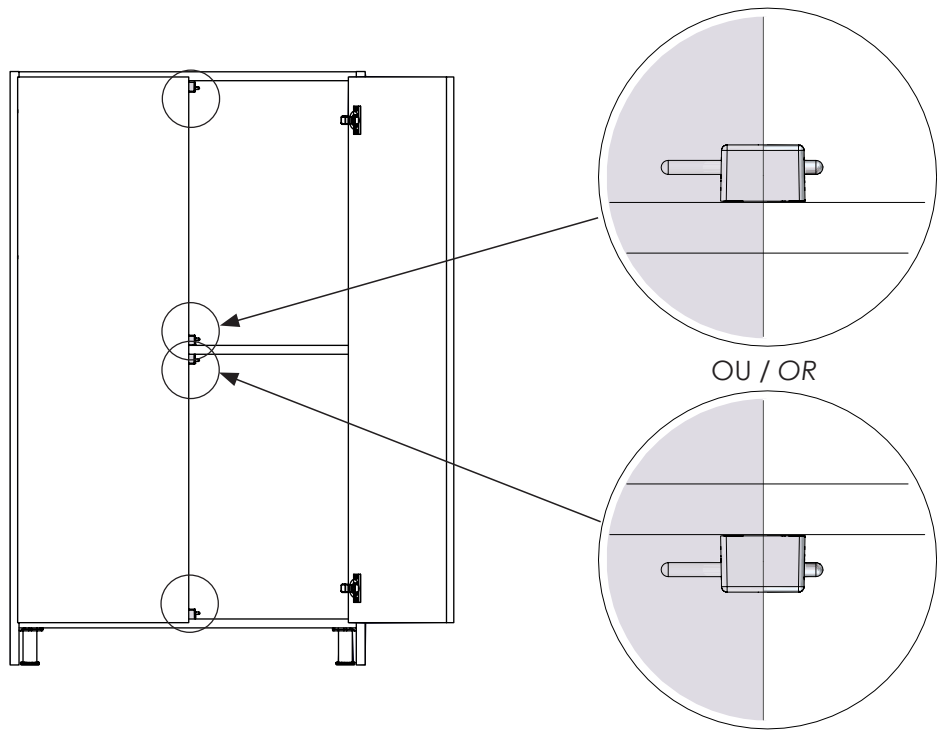
Vue intérieure / Inside view



La platine **I** doit être centrée par rapport à la serrure **H** / Bracket **I** must be centered with lock **H**

2 Cocotte sur façade battante double / Shutting on double opening door

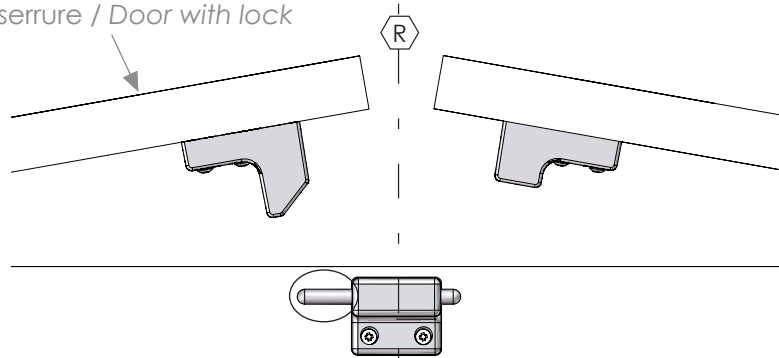
i Position d'une cocotte / Shutting position



Placez la cocotte sur un panneau différent de la serrure / Place the shutting on a different panel from the lock

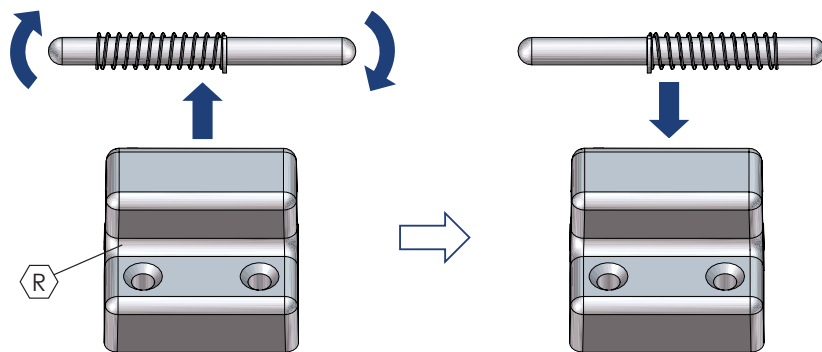
i Sens de la cocotte / Shutting direction

Façade avec serrure / Door with lock

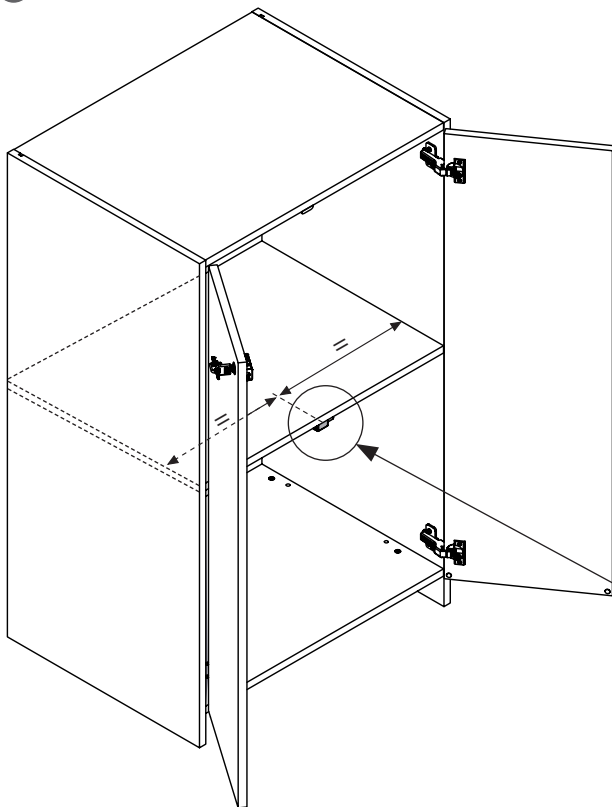


Vue de dessus ou dessous / Top or bottom view

1 Si besoin / If needed



2



	Recouvrement total / Full overlay	B = 23 mm
	Semi recouvrement / Partial overlay	B = 23 mm
	Rentrant / Inset	B = 41 mm

i

i

Avant / Front

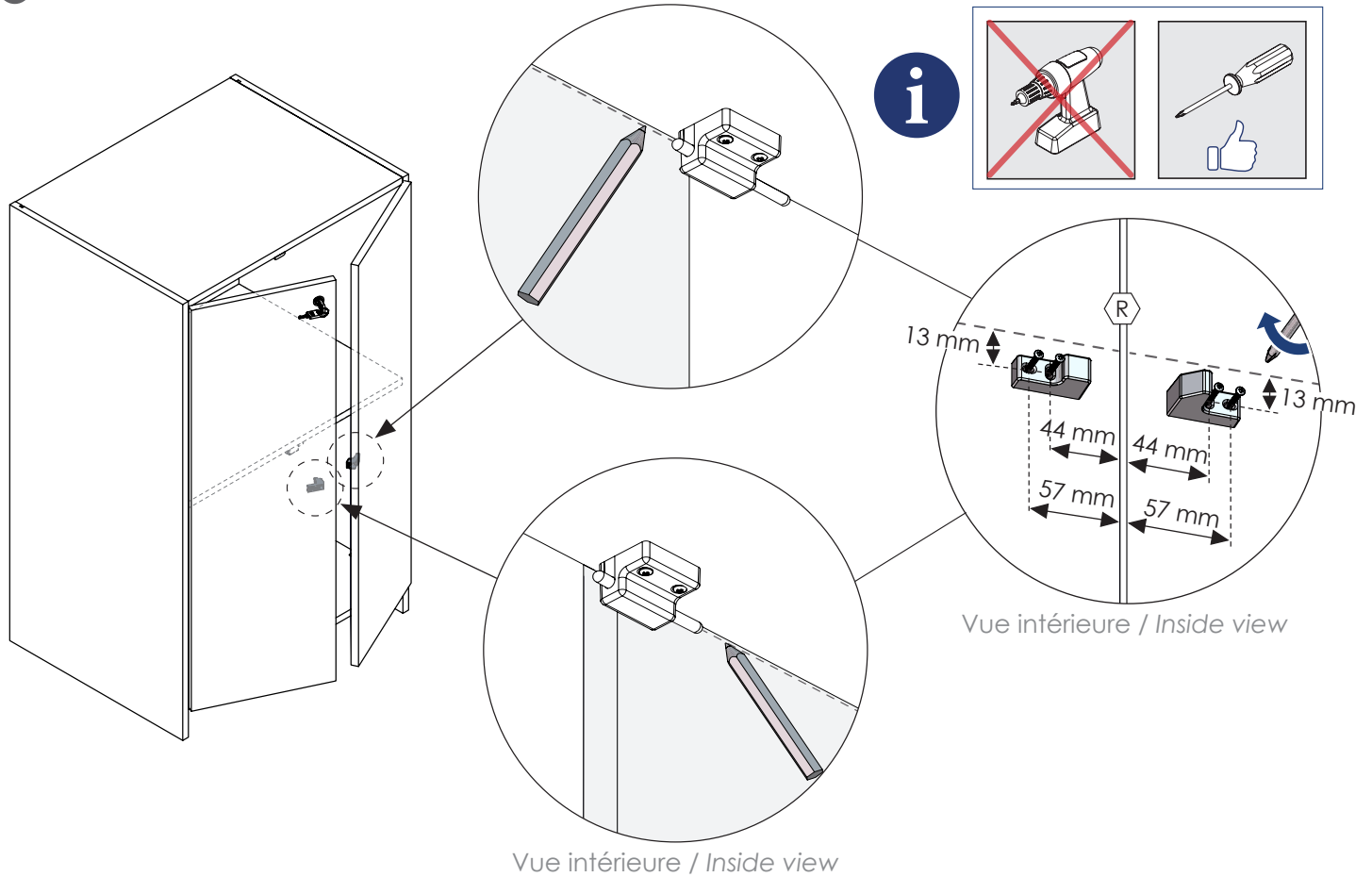
Vue intérieure / Inside view

!

La cocotte **R** doit être au centre du meuble / Shutting **R** must be in the center of the unit

3

Vue intérieure / Inside view

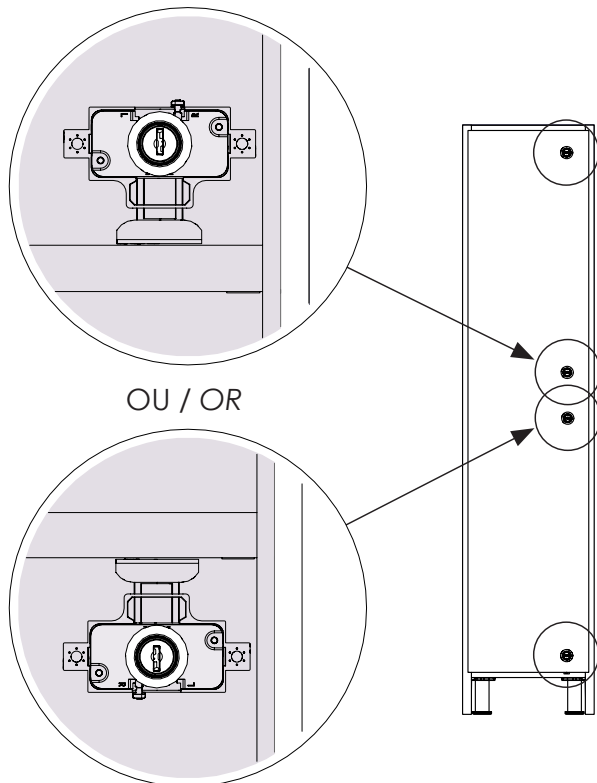


Vue intérieure / Inside view

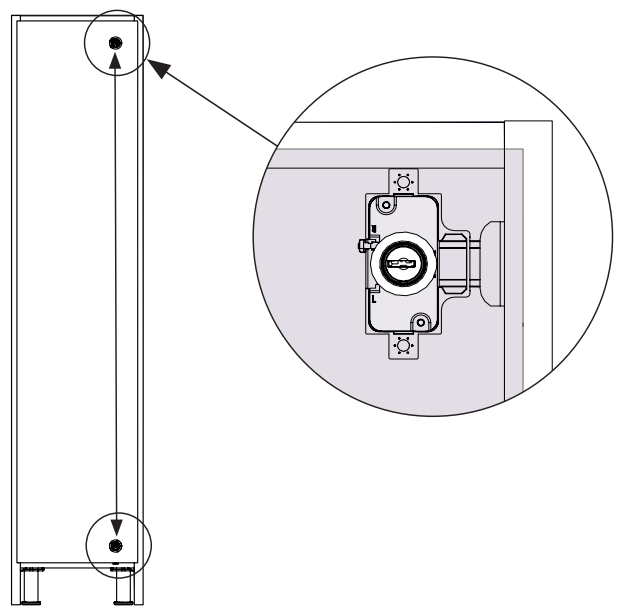
3 Serrure sur façade battante simple / Lock on simple opening door

i Position de la serrure sur façade simple / Lock position on simple opening door

Serrure horizontale / Horizontal lock



Serrure verticale / Vertical lock

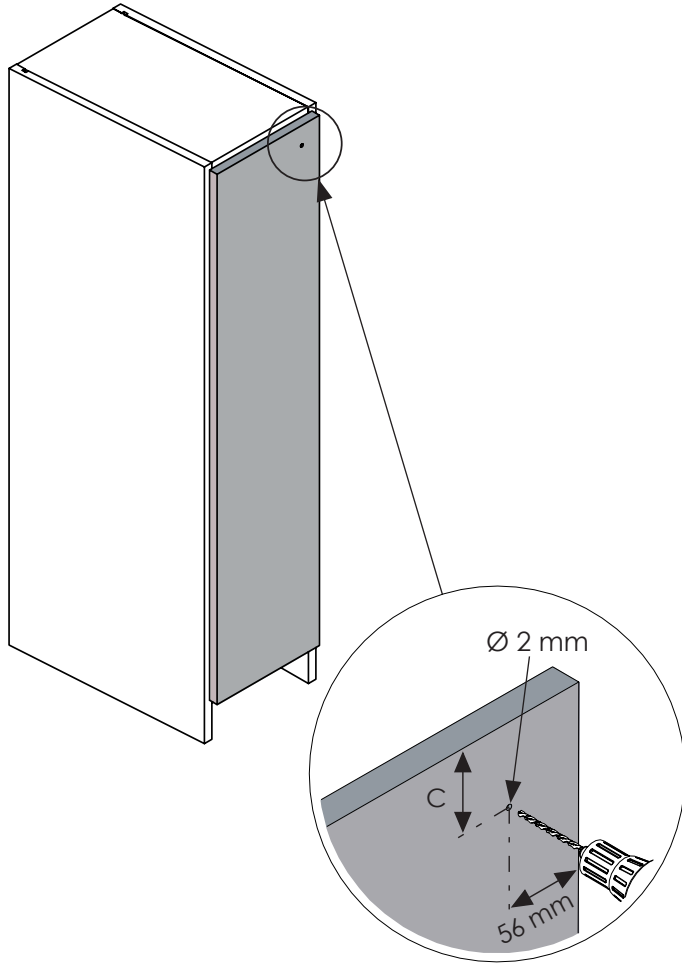


1 Pré-perçage / Pre-drilling

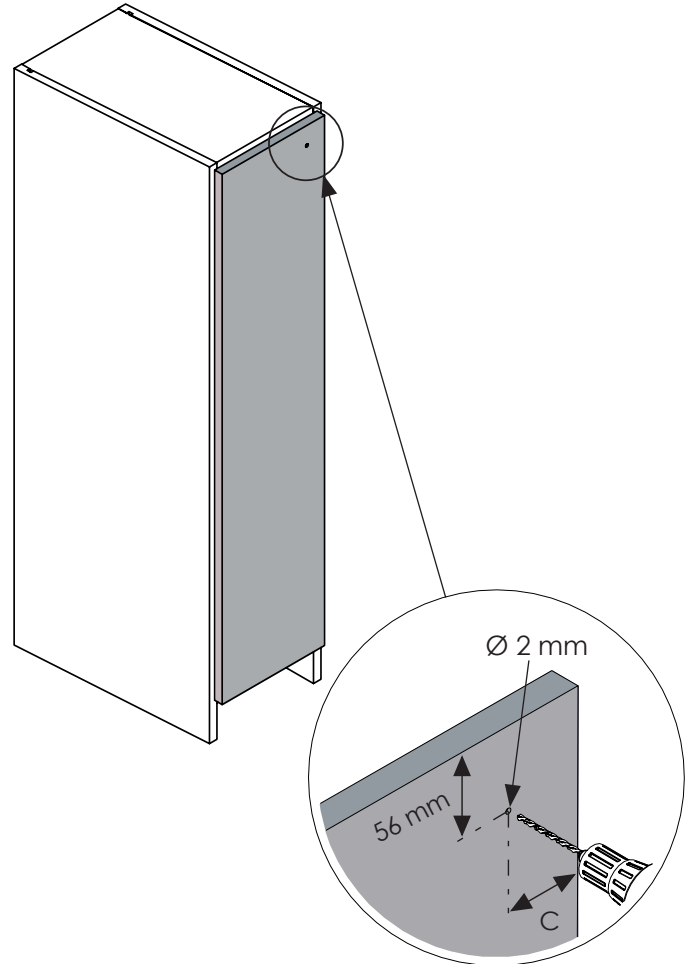


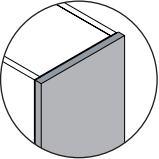
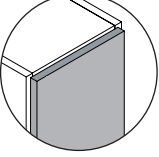
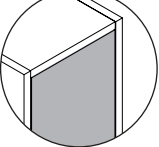
Régalez parfaitement les portes avant perçage / Adjust the doors perfectly before drilling

Serrure horizontale* / Horizontal lock*



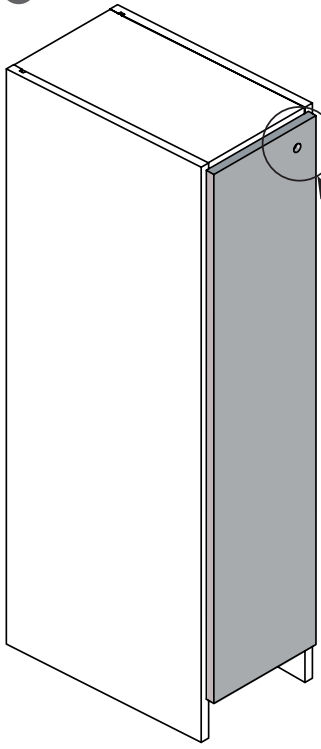
Serrure verticale* / Vertical lock*



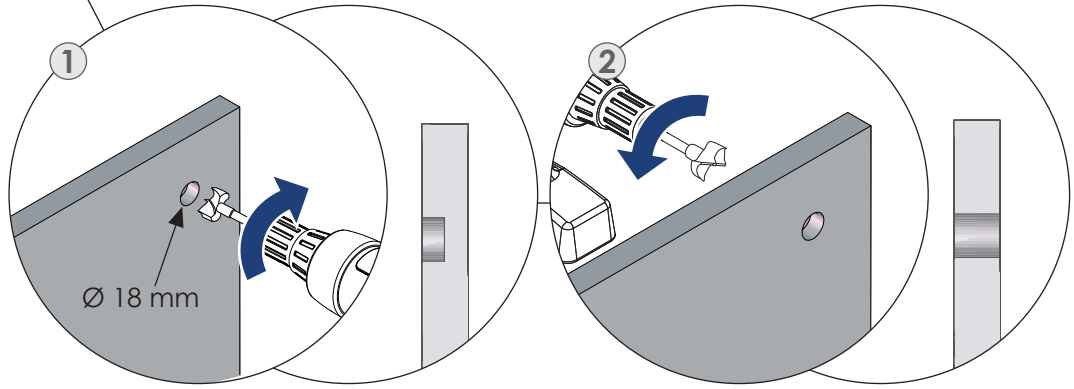
	Recouvrement total / Full overlay	C = 56 mm
	Semi recouvrement / Partial overlay	C = 47 mm
	Rentrant / Inset	C = 37 mm

i *Voir page 15 / *See page 15

2

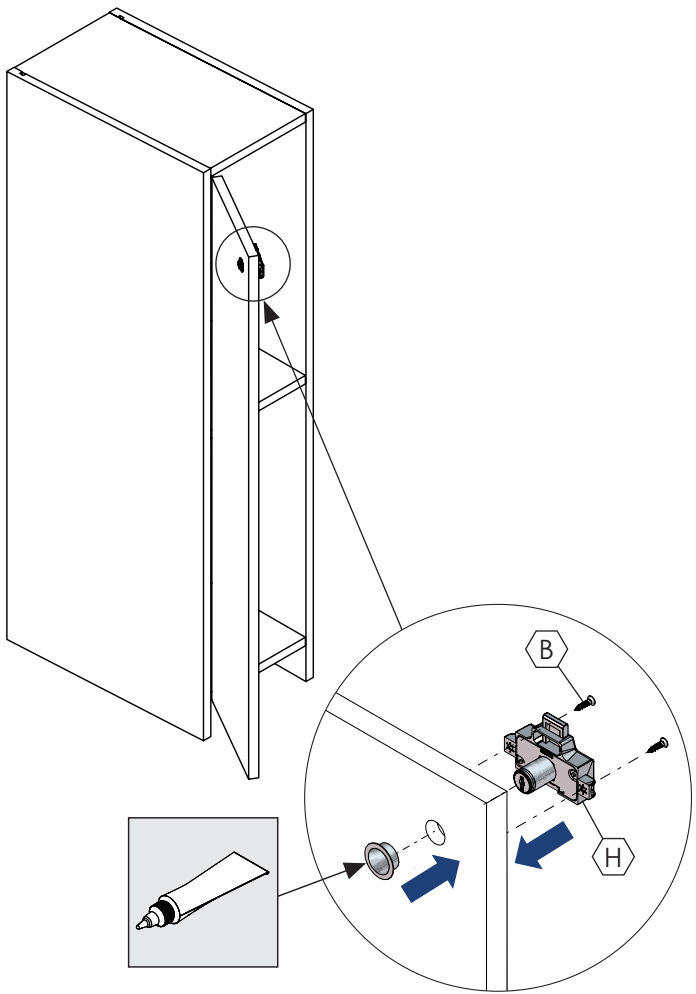


		<p>Type fraise : Hettich Ø18 RÉF. 44757 du catalogue / Cylinder drill bit : Hettich Ø18 ART.NO. 44757 from catalogue</p>
--	--	---

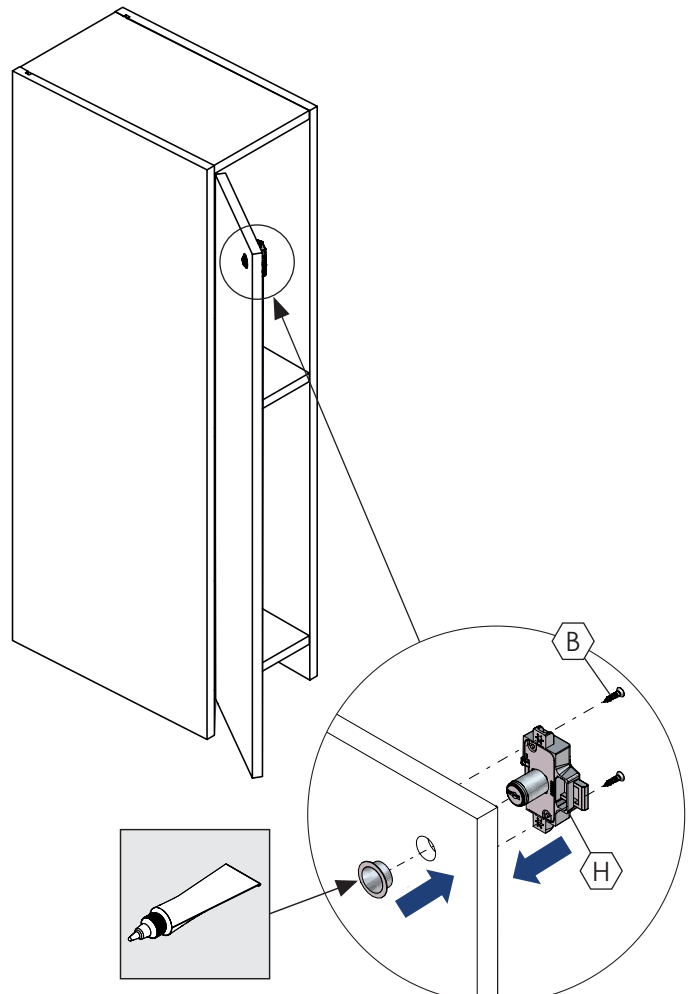


3

Serrure horizontale* / Horizontal lock*



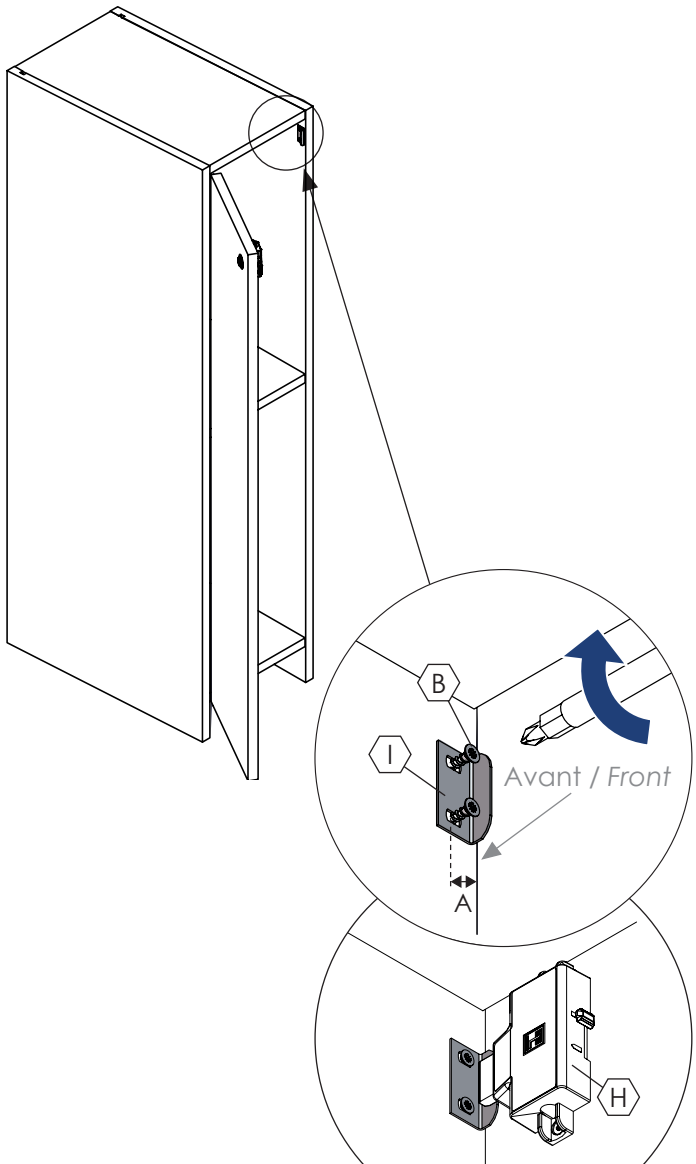
Serrure verticale* / Vertical lock*



i *Voir page 15 / *See page 15

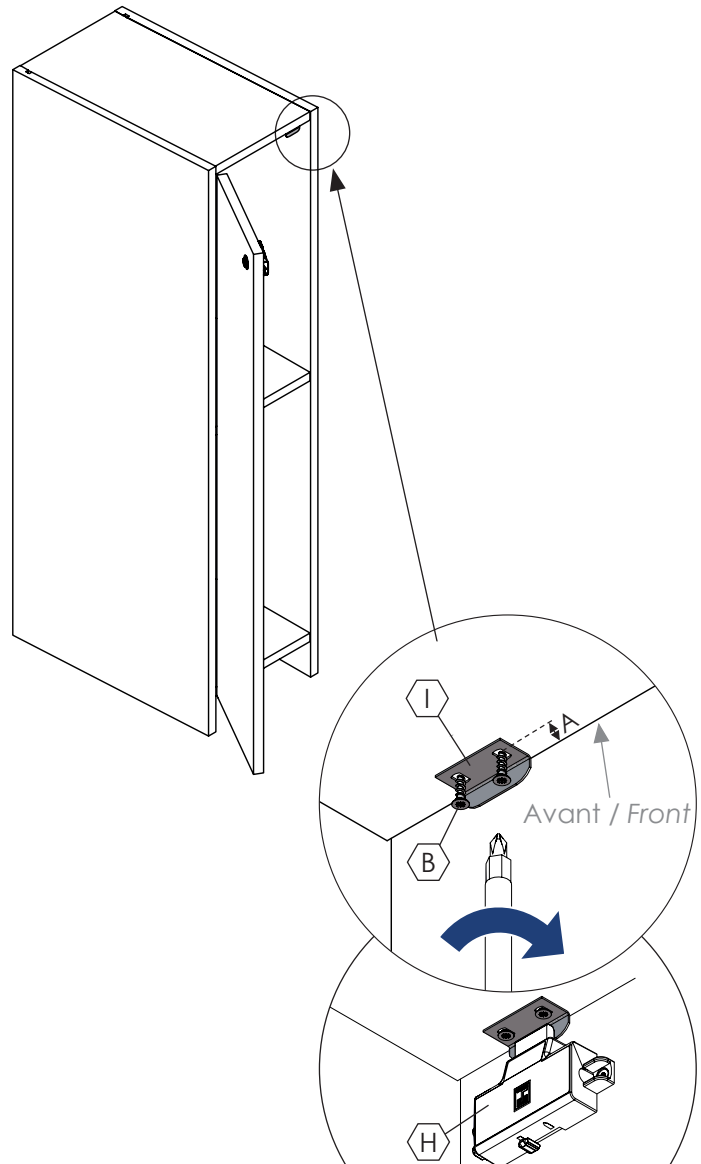
4

Serrure horizontale* / Horizontal lock*

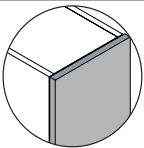
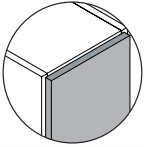
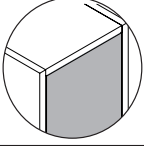


La platine I doit être centrée par rapport à la serrure H / Bracket I must be centered with lock H

Serrure verticale* / Vertical lock*



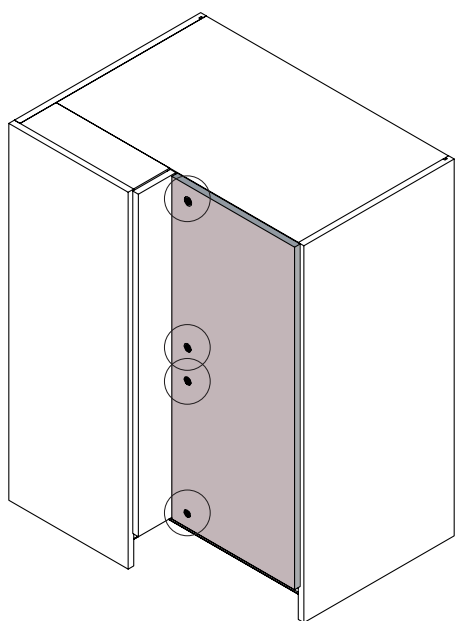
La platine I doit être centrée par rapport à la serrure H / Bracket I must be centered with lock H

	Recouvrement total / Full overlay	A = 8 mm
	Semi recouvrement / Partial overlay	A = 8 mm
	Rentrant / Inset	A = 26 mm

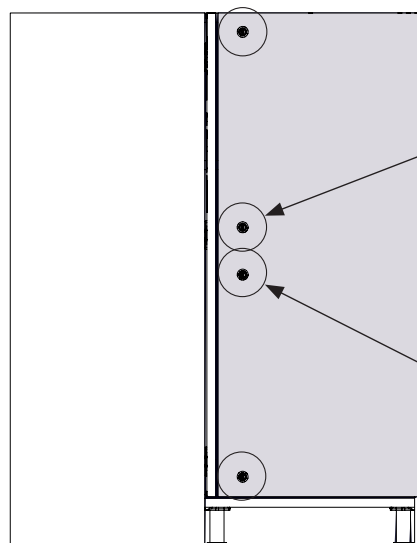
i *Voir page 15 / *See page 15

4 Serrure pour colonne d'angle / Lock on corner door

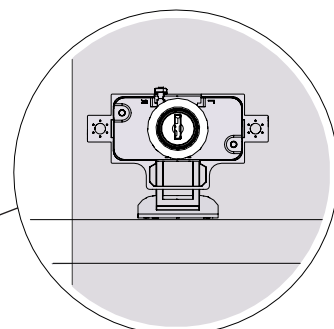
i Position d'une serrure sur colonne d'angle / Lock position on corner door



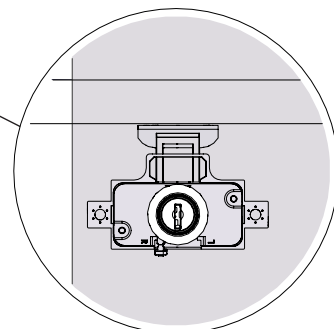
Serrure sur façade principale /
Lock on main door



Serrure horizontale /
Horizontal lock



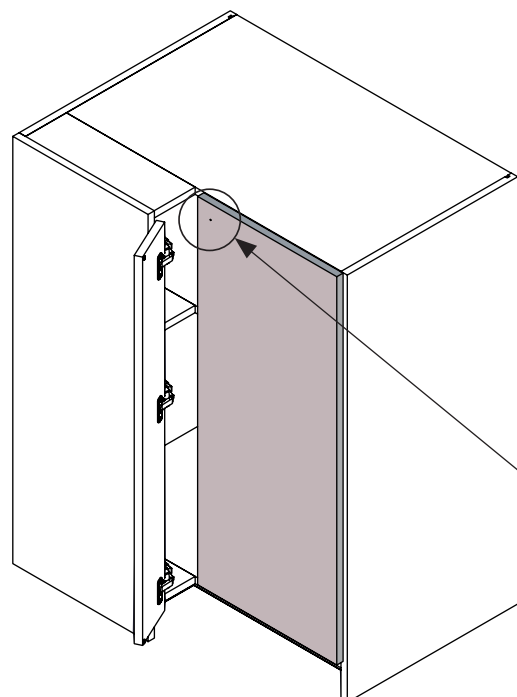
OU / OR



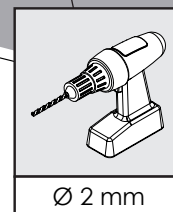
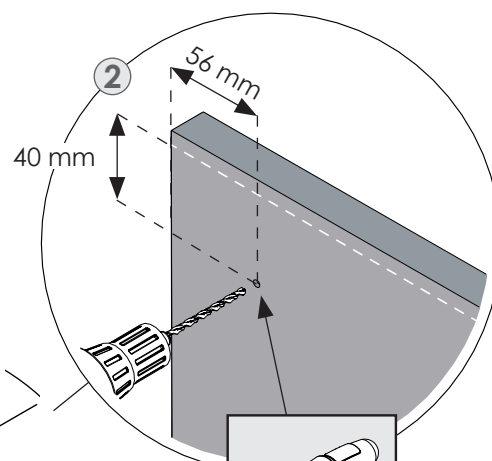
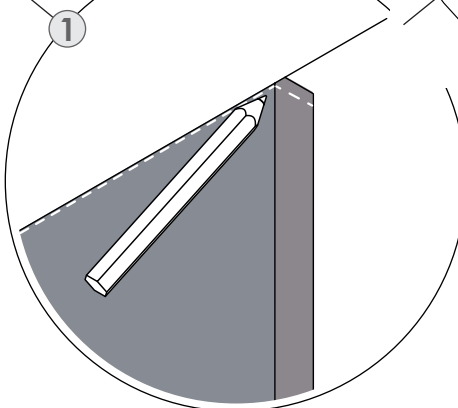
1 Pré-perçage / Pre-drilling



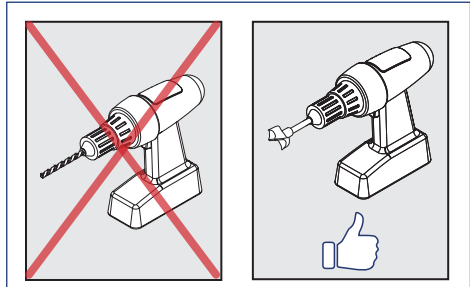
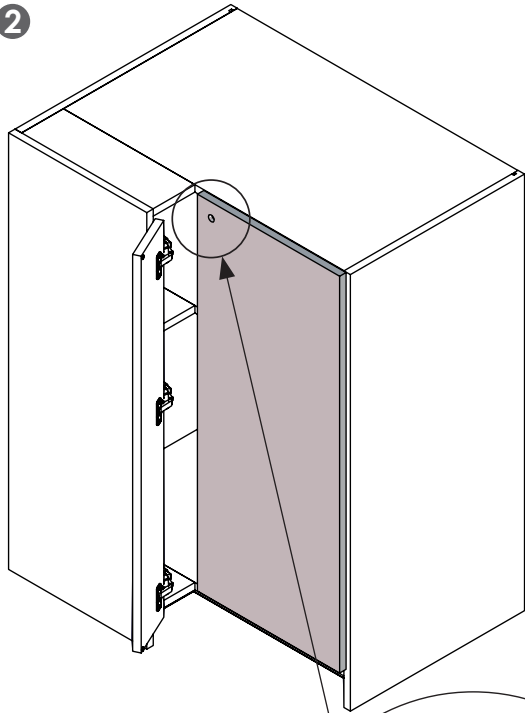
Réglez parfaitement les portes avant perçage /
Adjust the doors perfectly before drilling



Vue intérieure /
Inside view

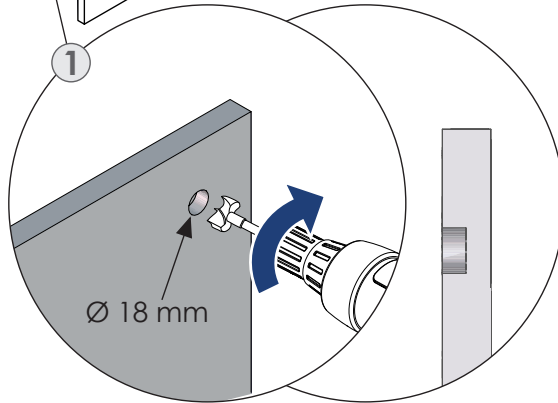


2

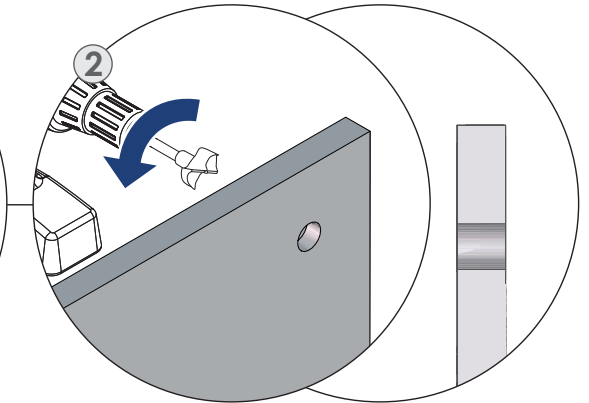


Type fraise : Hettich Ø18
 RÉF. 44757 du catalogue /
Cylinder drill bit : Hettich Ø18
 ART.NO. 44757 from catalogue

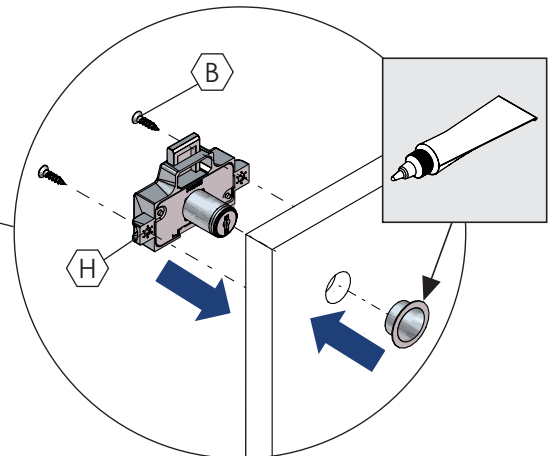
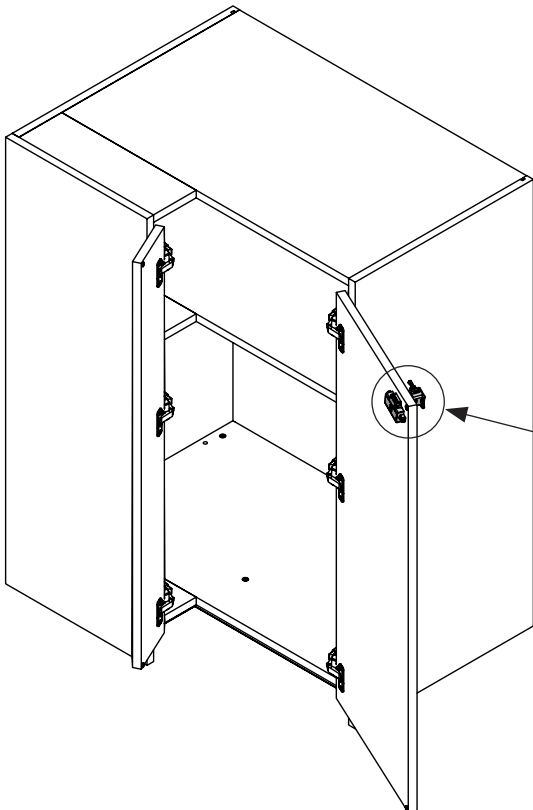
1



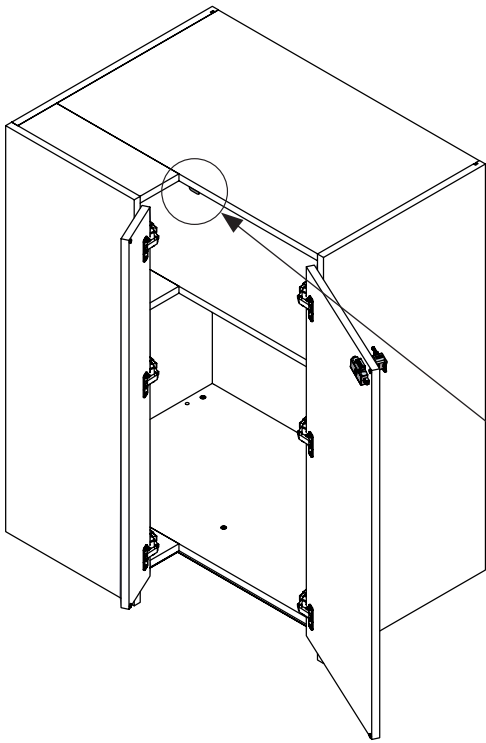
2

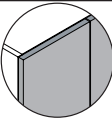
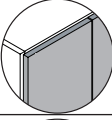
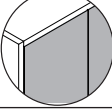


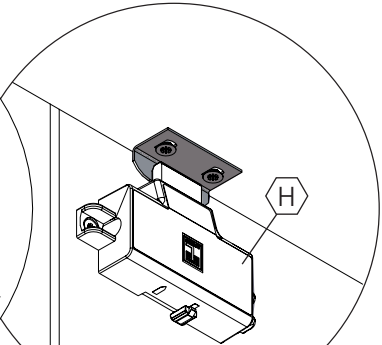
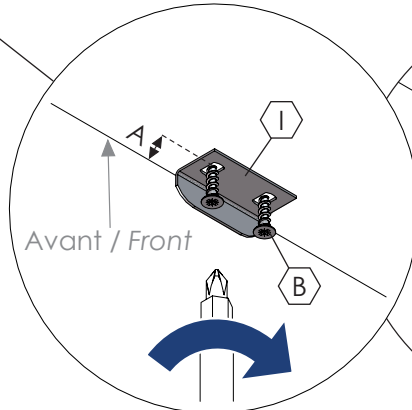
3



4



	Recouvrement total / Full overlay	A = 8 mm
	Semi recouvrement / Partial overlay	A = 8 mm
	Rentrant / Inset	A = 26 mm



Vue intérieure / Inside view



La platine I doit être centrée par rapport à la serrure H / Bracket I must be centered with lock H

5 Inversion du sens d'ouverture / Opening direction inversion

