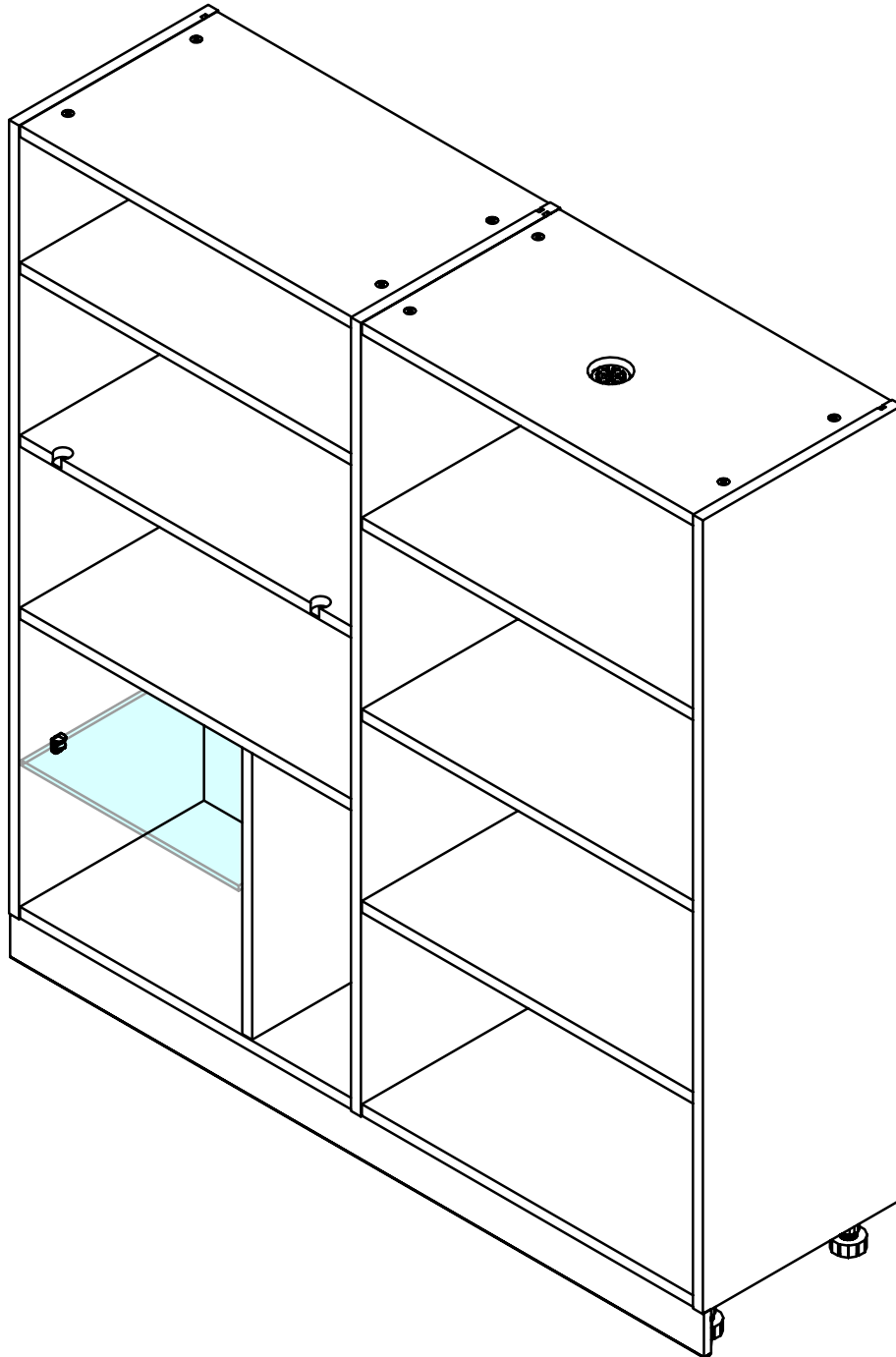
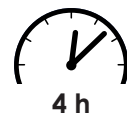


Casier living au sol ou suspendu Free-standing or wall-mounted rack unit

Instructions de montage
Mounting instructions

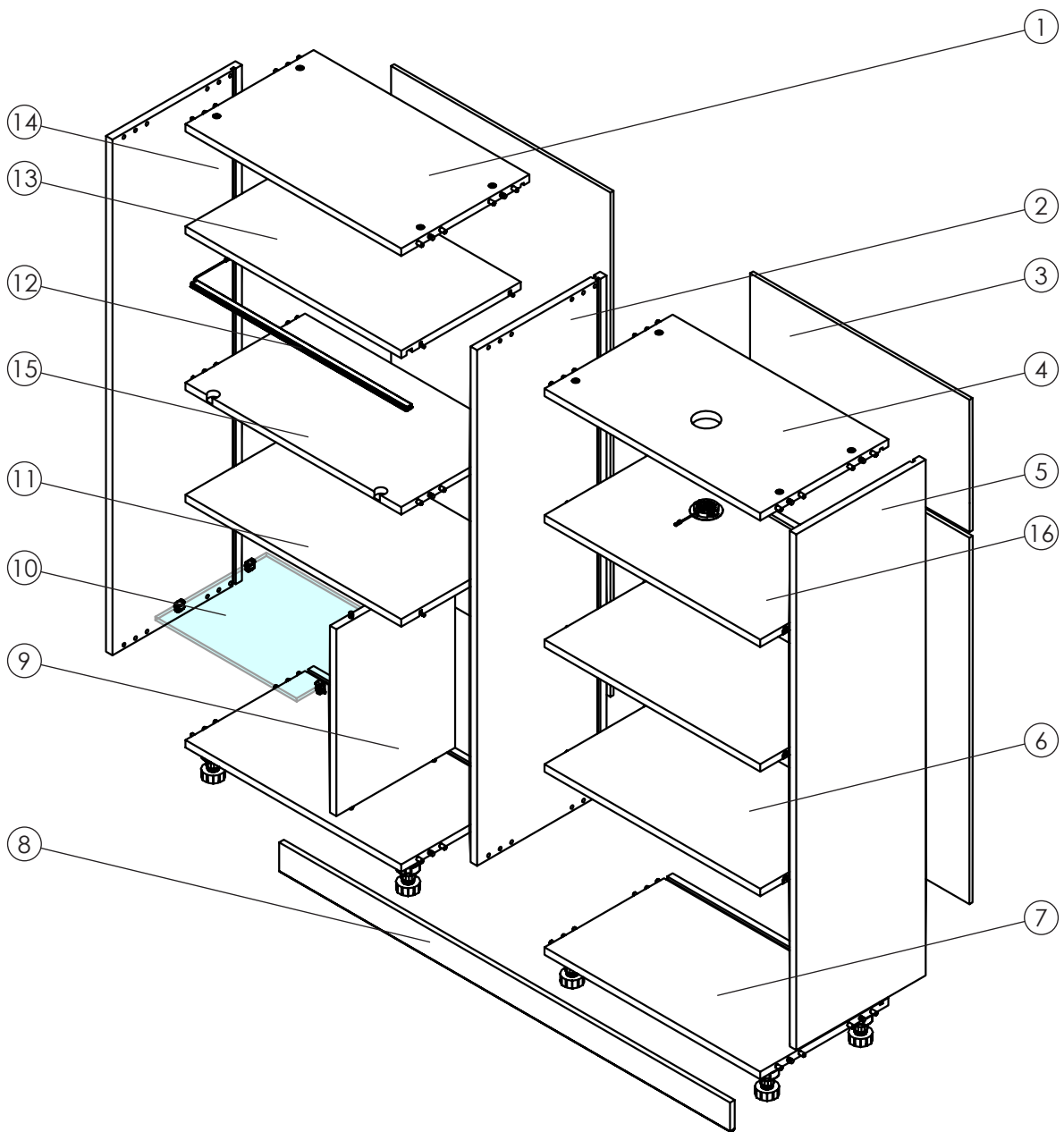


Attention : les colonnes doivent être fixées à un mur ou à des meubles adjacents. /
Caution: the columns must be fastened to a wall or to nearby pieces of furniture.

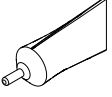
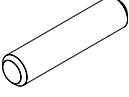
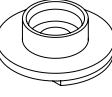
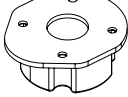
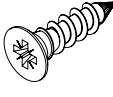
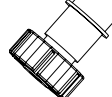
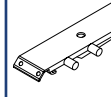
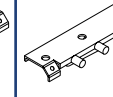
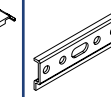
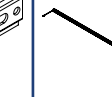
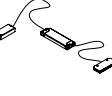

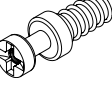
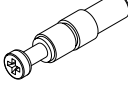
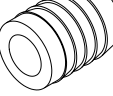
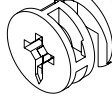
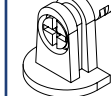
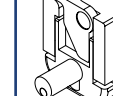


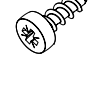

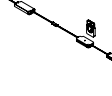
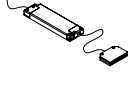
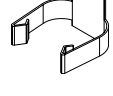
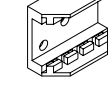


Glossaire / Glossary

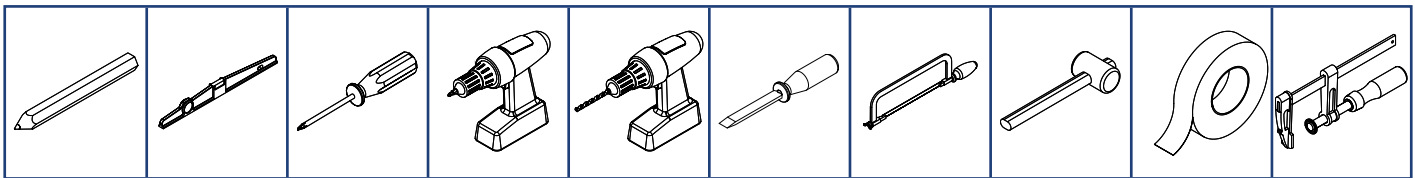
1	Plafond / Top	9	Séparation verticale / Vertical partition
2	Joue centrale / Central panel	10	Etagère verre / Glass shelf
3	Dos / Back	11	Etagère fixe / Fixed shelf
4	Plafond spots / Spots top	12	Profil LED / LED profile
5	Joue terminale / End side panel	13	Etagère LED / LED shelf
6	Etagère mobile / Mobile shelf	14	Joue initiale / Starting side panel
7	Fond / Bottom	15	Etagère d'abattant / Flap shelf
8	Socle / Skirting board	16	Etagère de séparation horizontale / Horizontal separation shelf



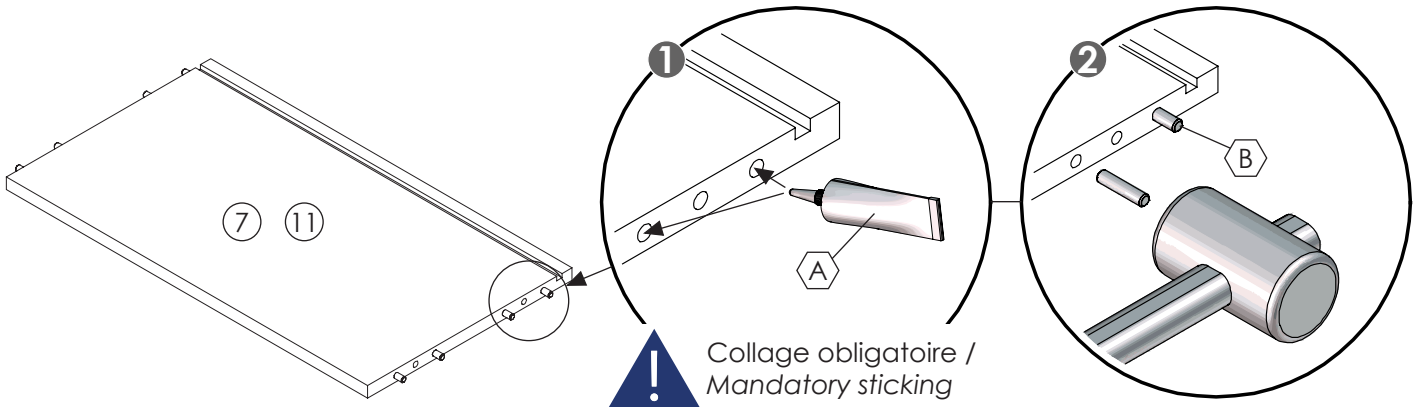
Quincaillerie / Hardware

CAC_0000320  A	CAC_0000278  Ø8 x 35 B	CAC_0001475  C	CAC_0000642  D	CAC_0000682  Ø4x16 E	CAC_0000009  F	CAC_0000319  G	CAC_0000321  H	CAC_0000083  I	CAC_0002103  24V J
ECA_0000635  24V 30W K	CAC_0000341  24V L	CAC_0000207  M	CAC_0000210  N	CAC_0000211  O	CAC_0000209  P	CAC_0000203  Q	CAC_0000205  R	CAC_0001457  Ø13 S	CAC_0001499  Ø20 T
CAC_0000669  U	CAC_0001532  24V V	CAC_0001533  24V W	CAC_00002036  24V 30W X	CAC_0000284  Y	CAC_0000286  Z				

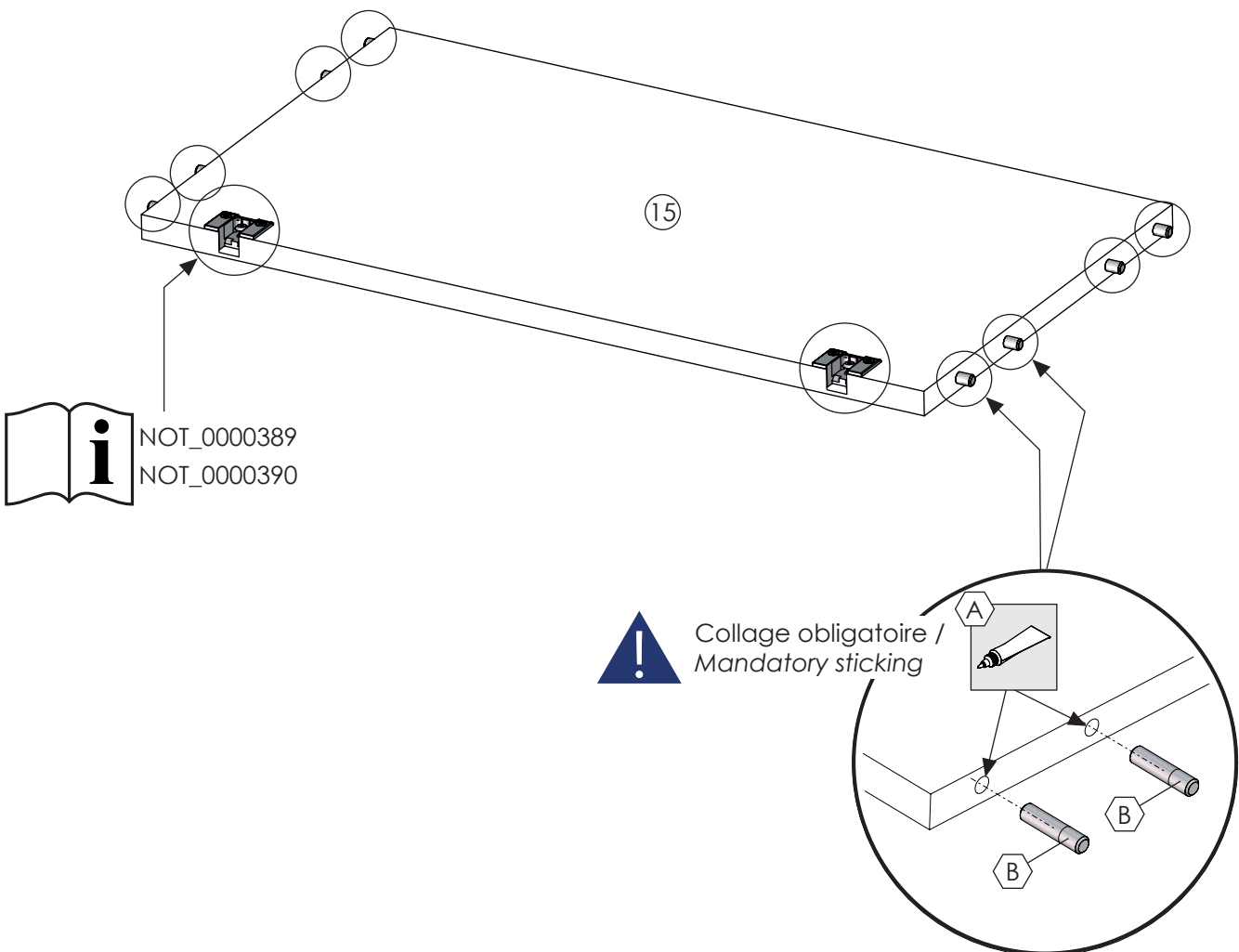
Outils non fournis / Not supplied tools



1 Préparation des fonds et plafonds / Bottoms and tops preparation

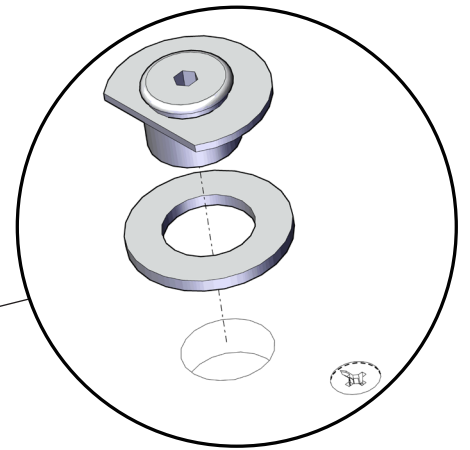
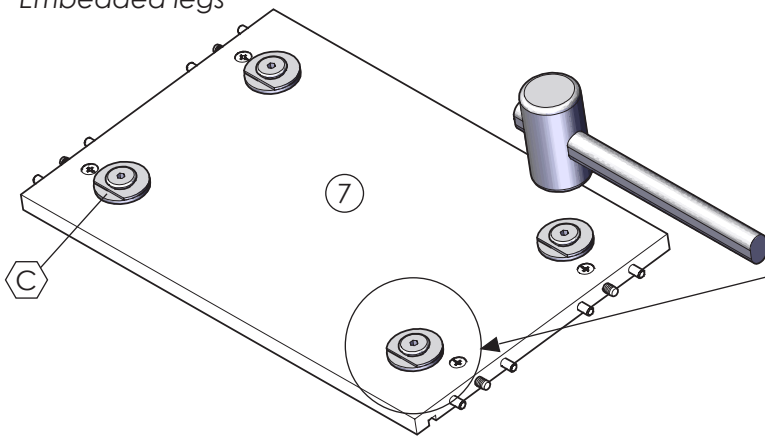


2 Préparation de l'étagère d'abattant (si besoin) / Flap shelf preparation (if needed)

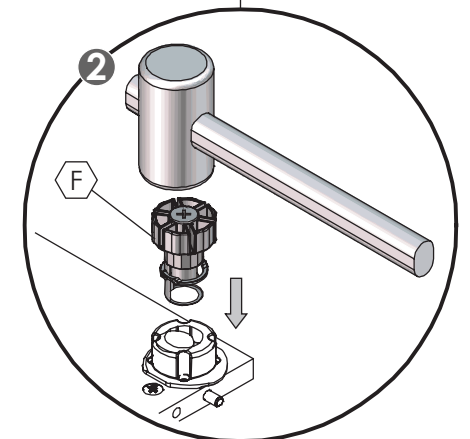
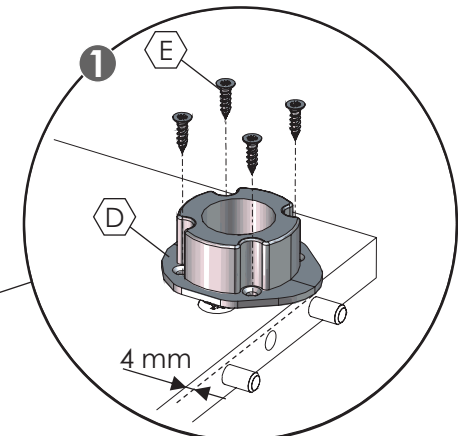
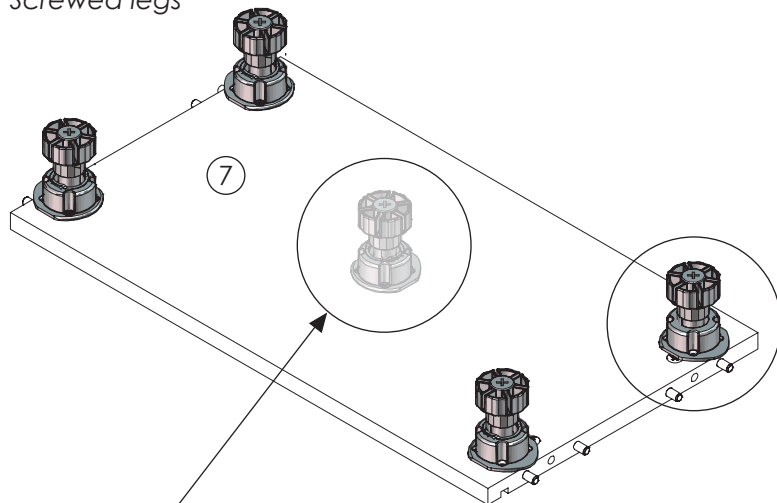


3 Montage des pieds / Legs assembly

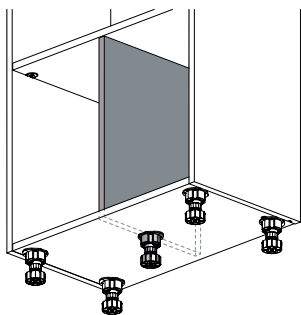
Pieds encastrés /
Embedded legs



Pieds vissés /
Screwed legs

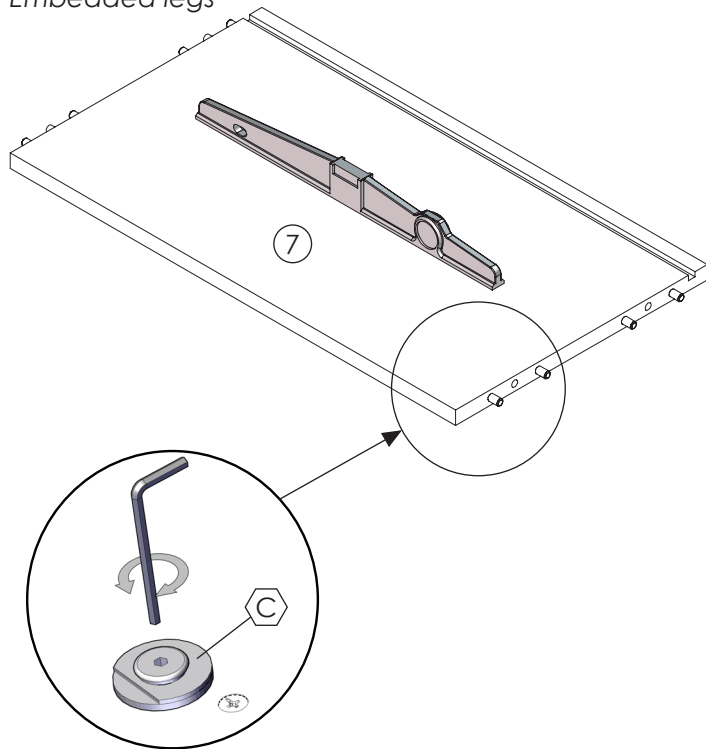


Dans le cas d'une **séparation verticale**, il est impératif d'ajouter un pied supplémentaire. / In the case of a **vertical partition**, you must add an additional leg.

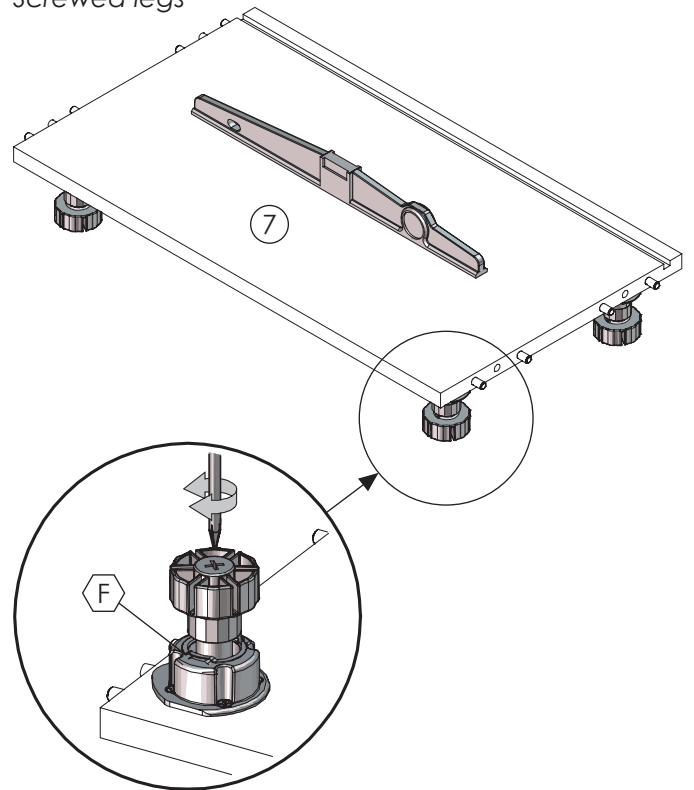


4 Réglage des fonds / Bottoms adjustment

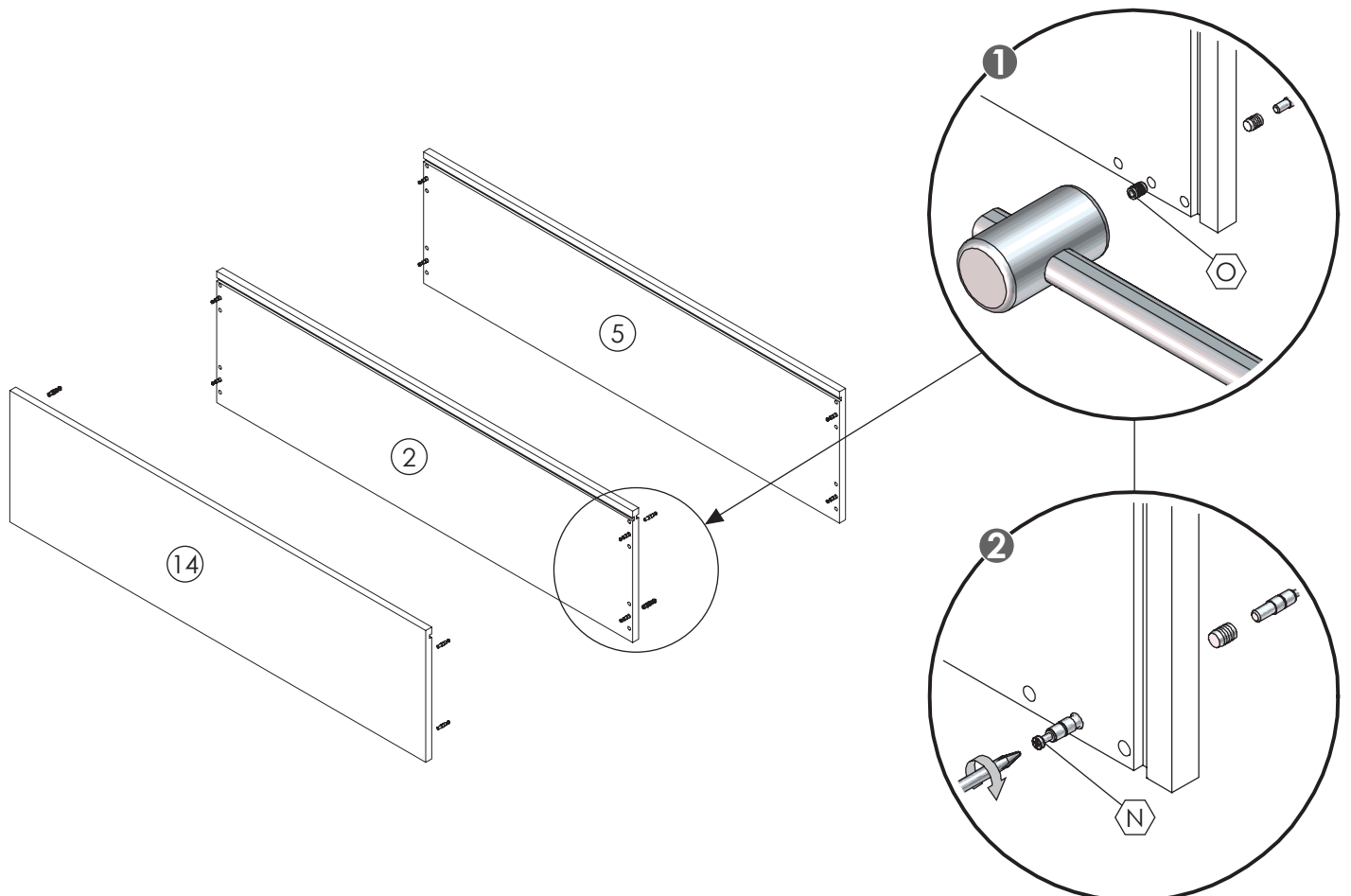
Pieds encastrés /
Embedded legs



Pieds vissés /
Screwed legs

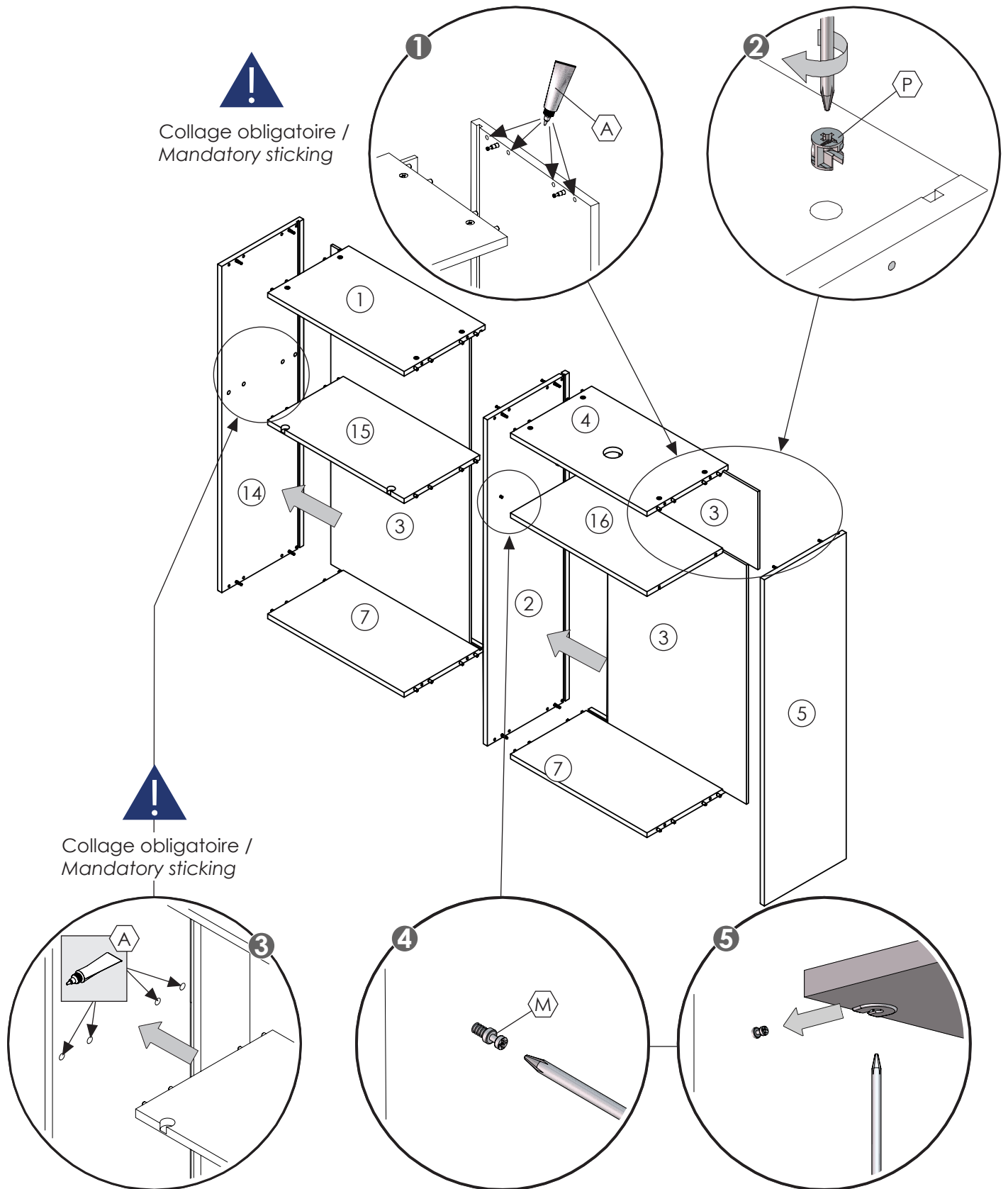


5 Préparation des joues / Side panels (and central panel) preparation



6 Montage des colonnes / Columns assembly

Montage avec dos coupé / Assembly with cut back

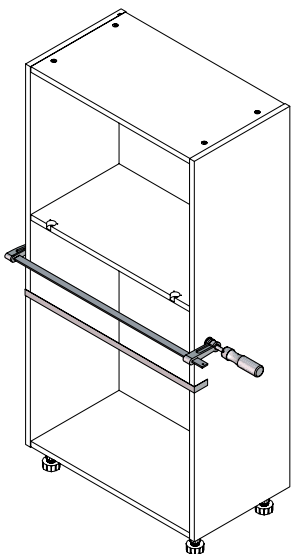
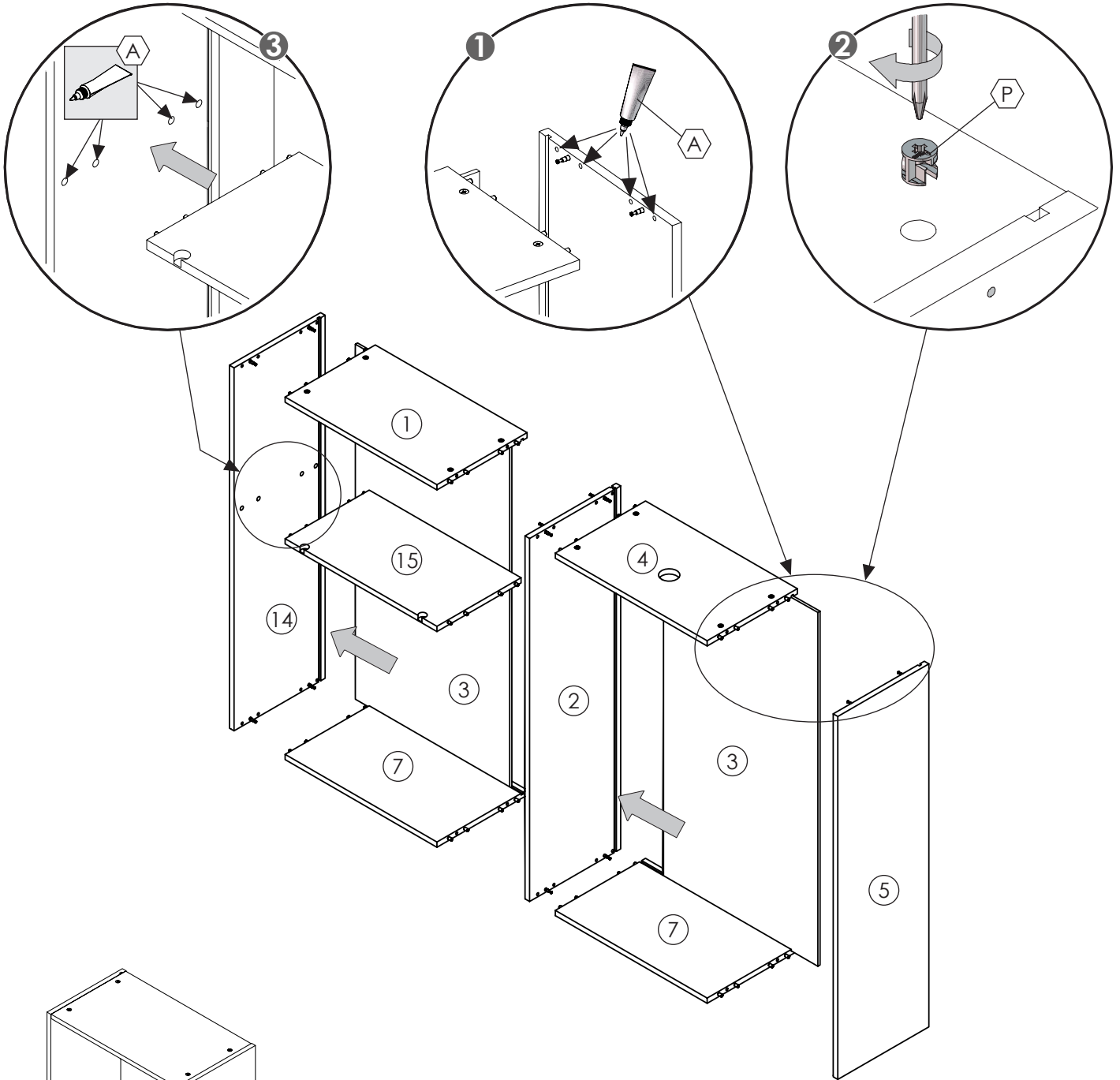


Si votre séparation horizontale comporte un profil LED, il faut l'installer et ensuite monter l'étagère / If your horizontal partition has an LED profile, it must be installed and then mount the shelf

⇒ 12 14

 Collage obligatoire /
Mandatory sticking

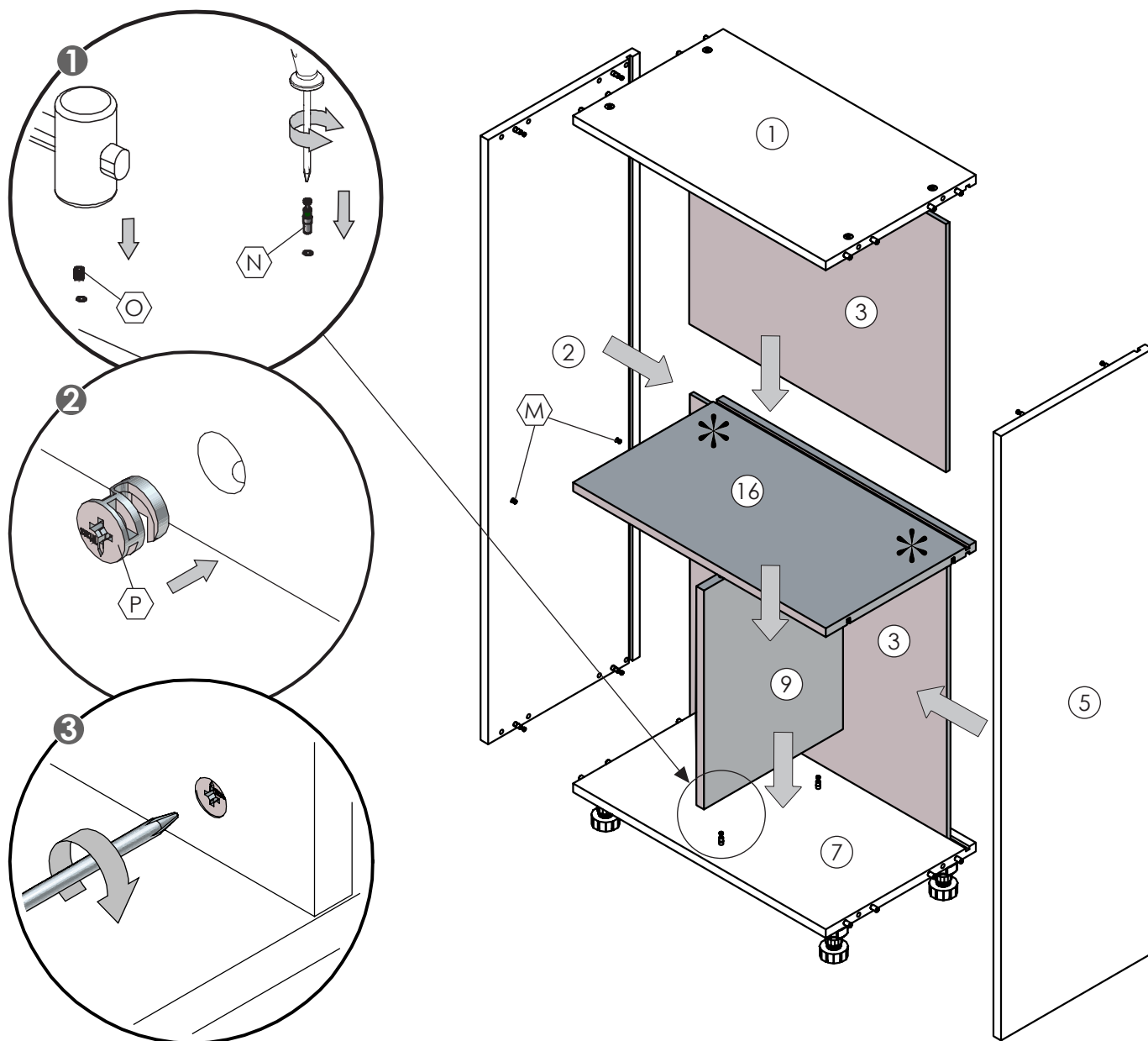
 Collage obligatoire /
Mandatory sticking



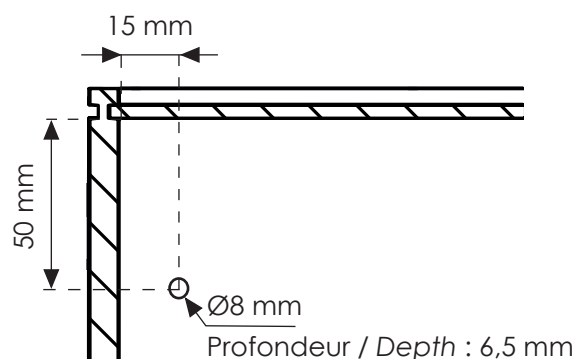
Astuce : utilisez du ruban adhésif et des serre-joints pour tenir les colonnes jusqu'au maintien de la colle sur les tourillons. / **Tip:** use tape and clamps to hold the columns until the glue holds on the dowels.

7 Montage des séparations verticales / Assembling vertical partitions

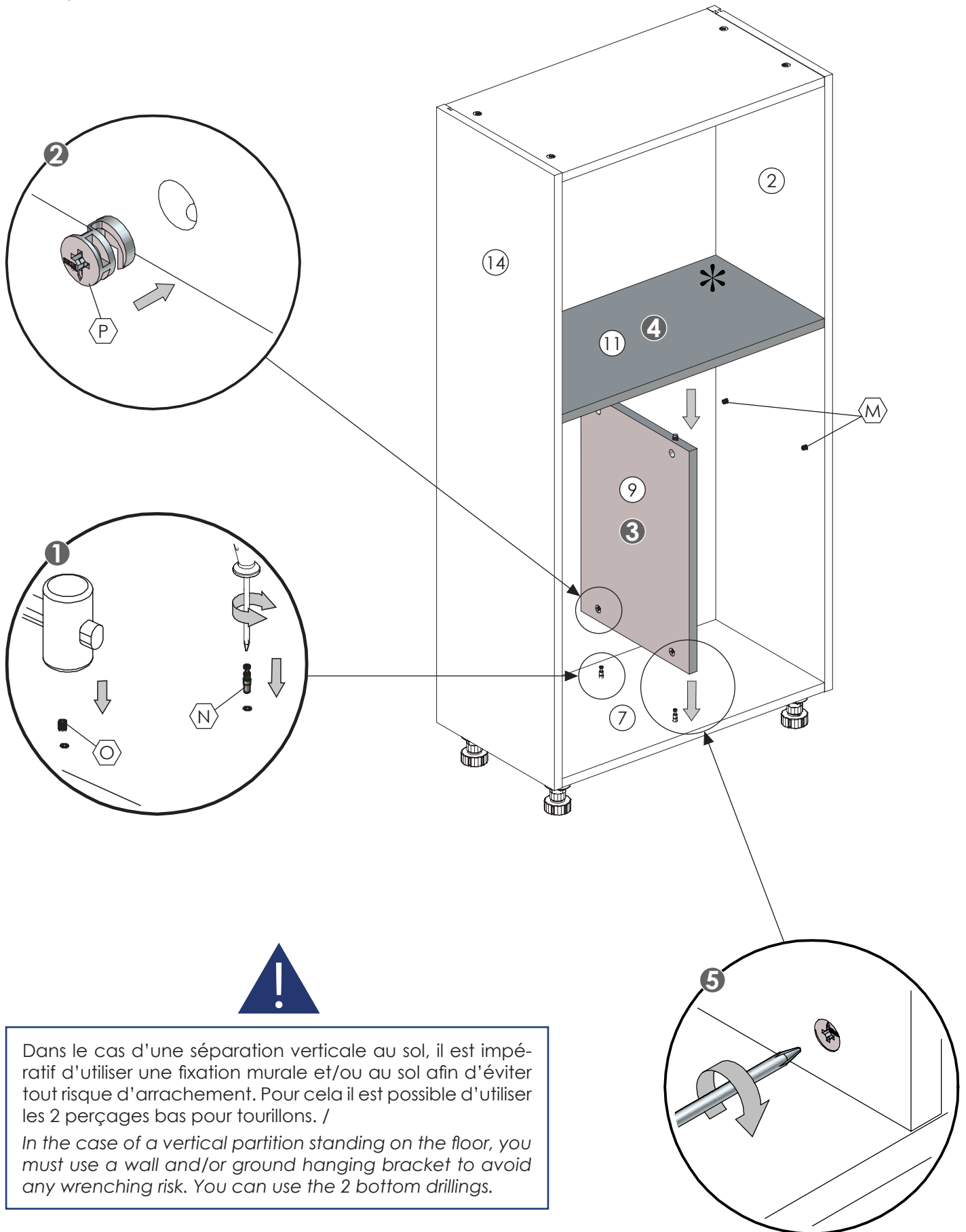
Montage avec dos coupé / Assembly with cut back



* En cas d'inaccessibilité pour verrouiller l'étagère (16) par dessous, vous pouvez la percer sur le dessus. / In case of inaccessibility to lock the (16) shelf from the underside, you can drill it on top.

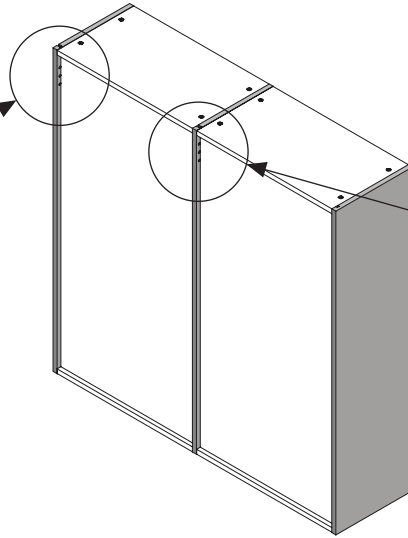
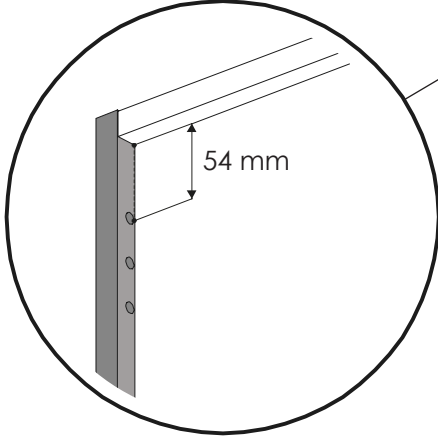


Dans le cas d'une séparation verticale au sol, il est impératif d'utiliser une fixation murale et/ou au sol afin d'éviter tout risque d'arrachement. Pour cela il est possible d'utiliser les 2 perçages bas pour tourillons. / In the case of a vertical partition standing on the floor, you must use a wall and/or ground hanging bracket to avoid any wrenching risk. You can use the 2 bottom drillings.

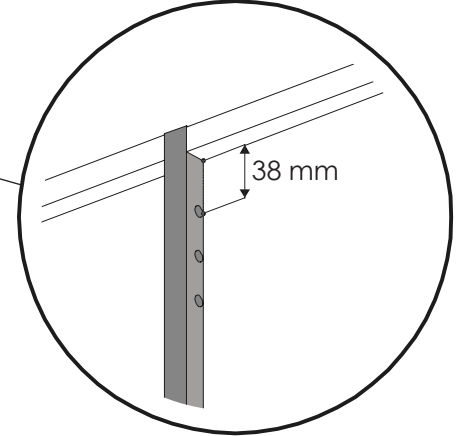


8 Perçages pour colonnes suspendues / Drillings for wall-mounted columns

Gabarit **position basse** /
Drilling guide : **low position**



Gabarit : **position haute** /
Drilling guide : **high position**

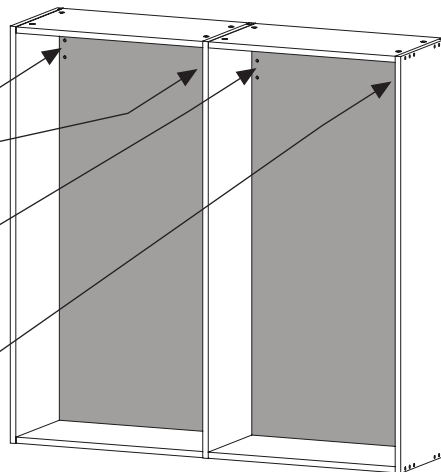


Gabarit gauche /
Left drilling guide

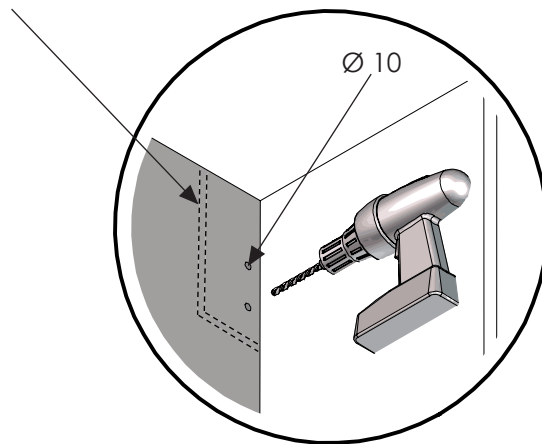
Gabarit droit /
Right drilling guide

Gabarit gauche /
Left drilling guide

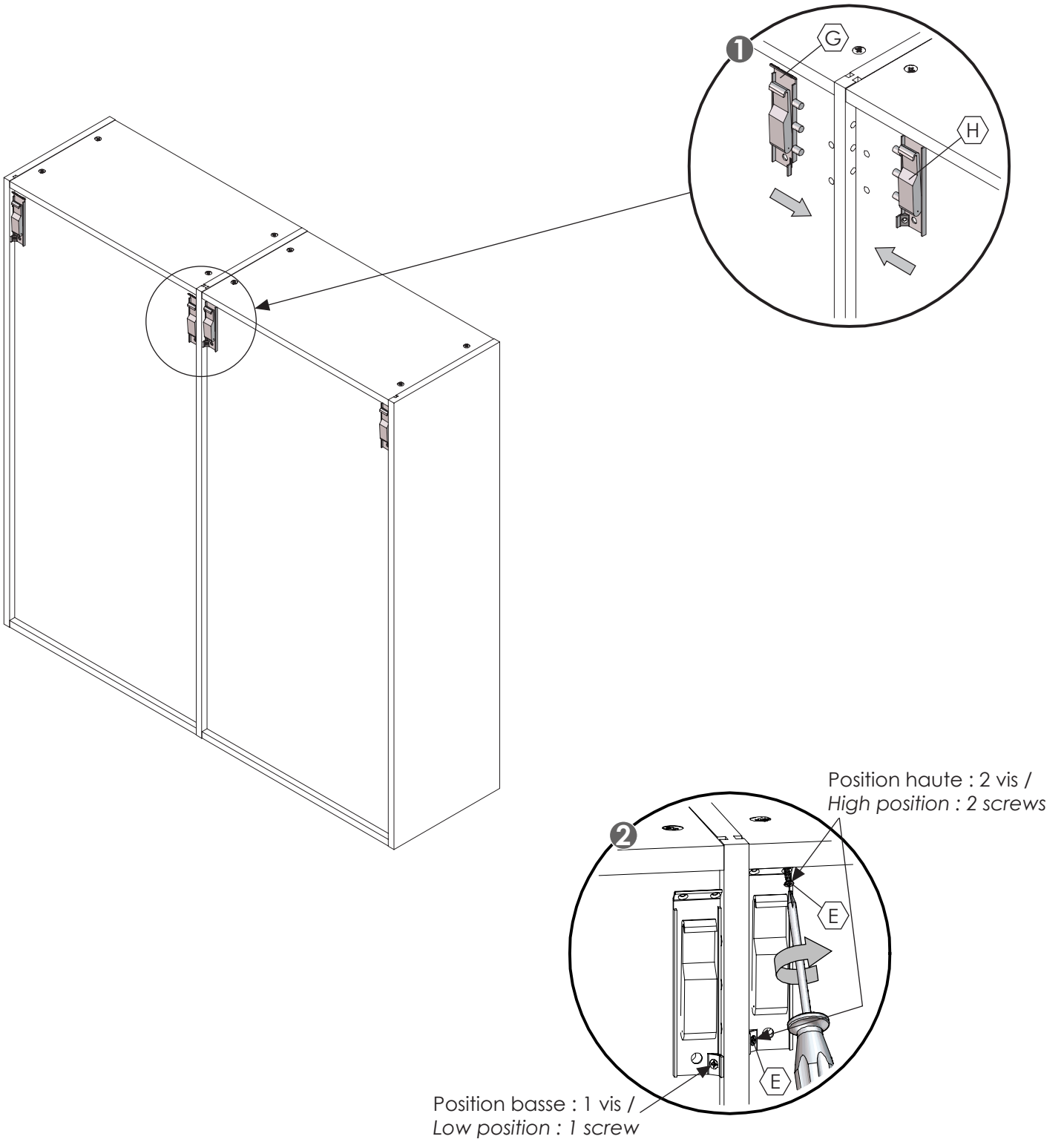
Gabarit droit /
Right drilling guide



Gabarit haut ou bas comme ci-dessus / High
or low drilling guide as mentioned above



9 Montage des suspensions / *Hanging brackets assembly*



10 Pose des rails pour meubles suspendus / Rails mounting for wall-mounted units

S.L.	Fract.	Tour	N° Charg.	N° Code	N° Coll.	N° Mat.	1101369500271	
47	02		14702	13695			1/1	
Code article			Description			Var1		
3PF00010			M. PROFIL ACCROCHAGE MURAL SUSP I NMI SI					
Code Cad			Dibit Profil Type Acier			A		
6 310 003 88			ZoneRegr Embalag Avan Bandrol			A		
			Bandrol euse ROCPACK			A		
Larg.		Hauf.		Prof.				
647,0		27,0		6,0				
Dim1	Dim2	Dim3	Dim4	Dim5	Dim6	Dim7	Dim8	Dim9
1,0								19,5
								69,3

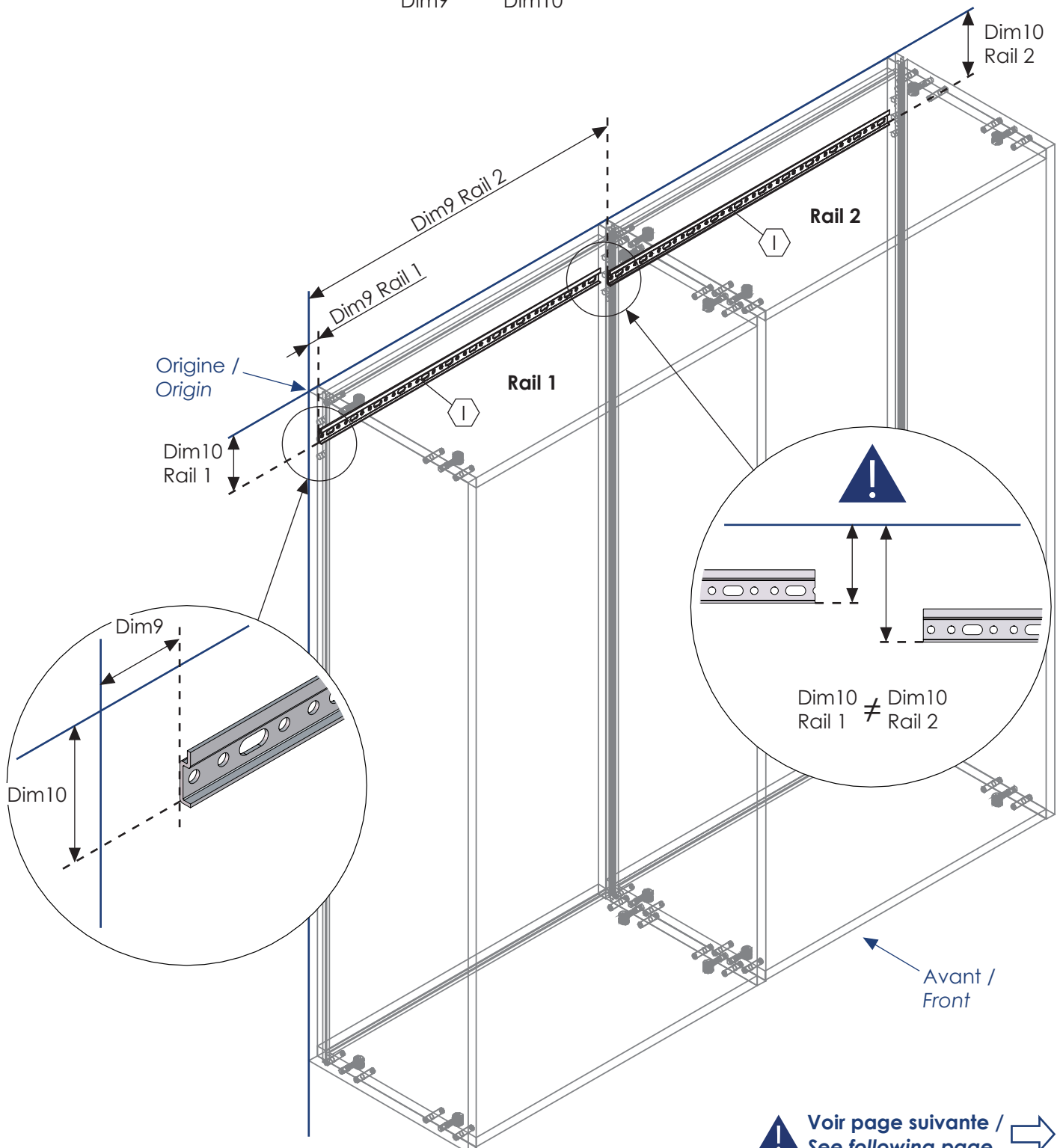
Dim9 Dim10

Une étiquette est collée sur chaque rail :

- **Dim9** donne la position en largeur du rail par rapport à l'extérieur gauche du meuble.
- **Dim10** donne la position en hauteur du dessous du rail au dessus du meuble.

A label is fixed on each rail:

- **Dim9** gives the horizontal position of the rail in relation to the left exterior of the unit
- **Dim10** gives the vertical position of the underside of the rail above the unit.





ATTENTION / CAUTION

4 vis minimum réparties sur la longueur, dont
1 vis obligatoire à chaque extrémité.

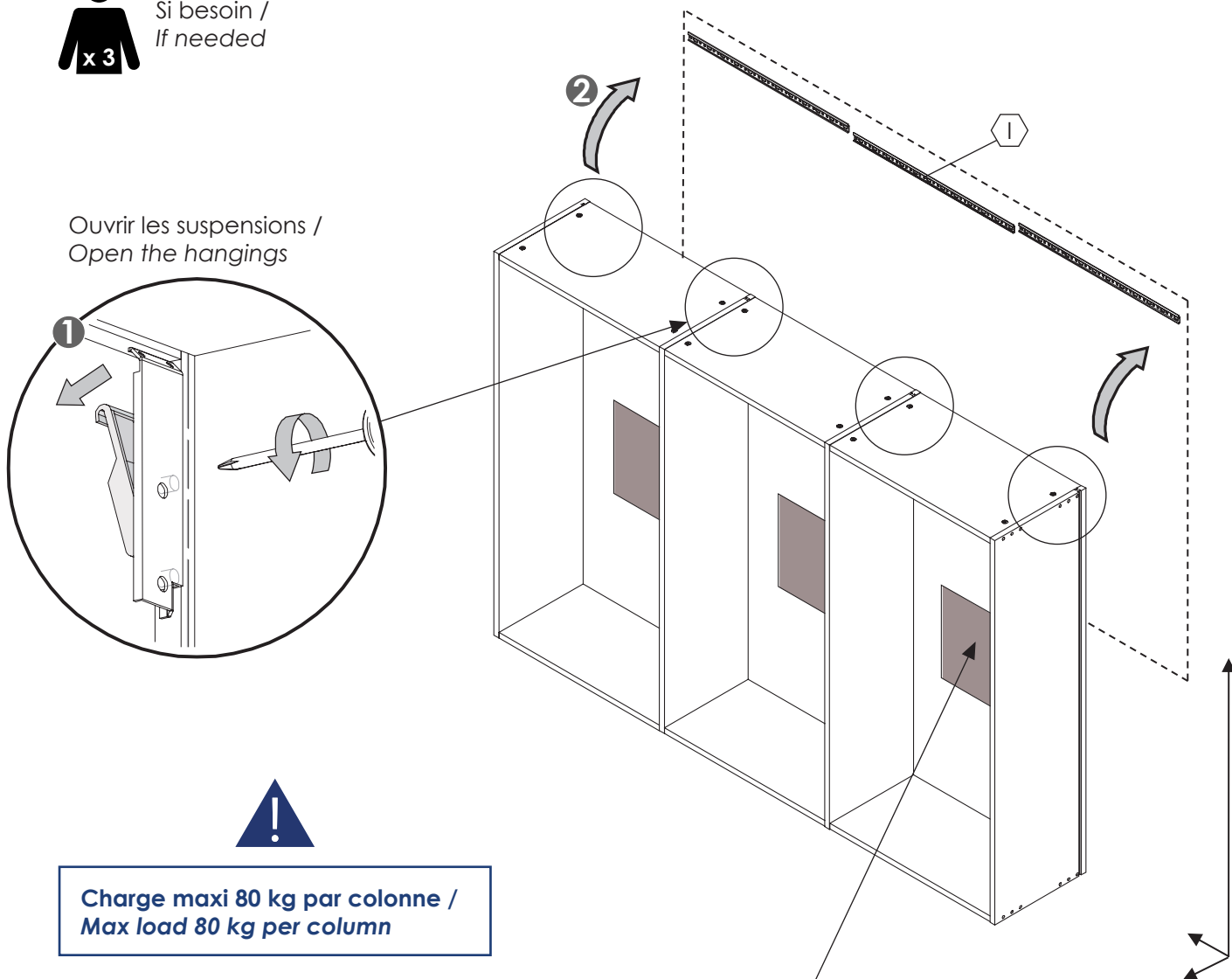
*4 screws minimum distributed over the length,
including 1 screw required at each end.*



11 Suspension et réglage d'un meuble suspendu / Wall-mounted unit mounting and adjusting



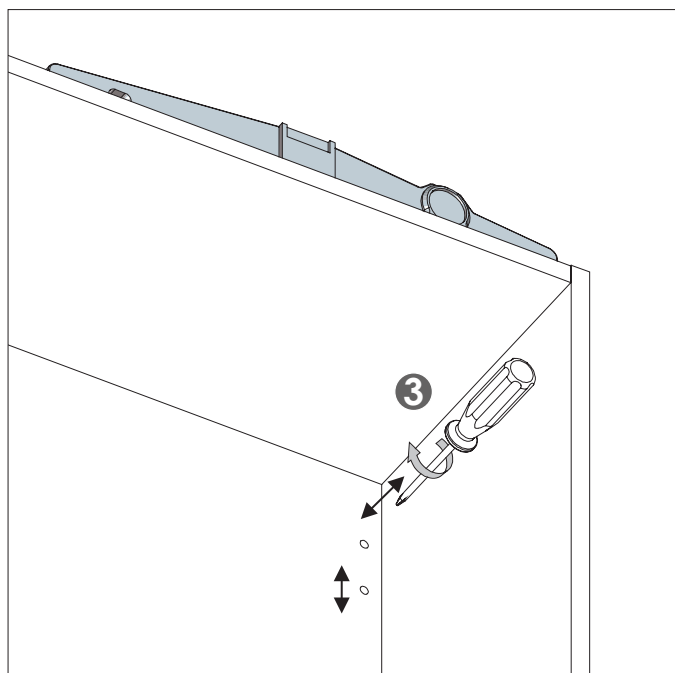
Si besoin /
If needed



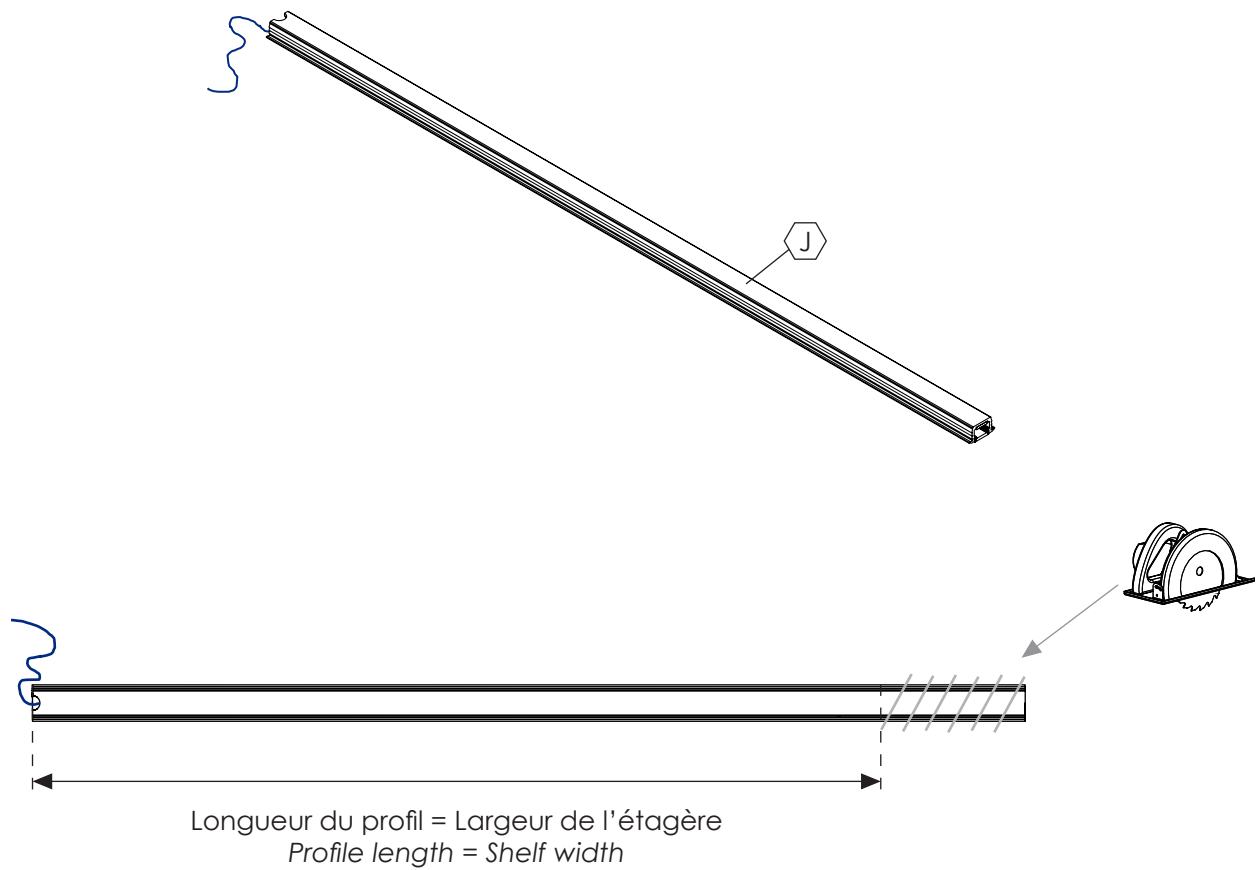
Ouvrir les suspensions /
Open the hangings

**Charge maxi 80 kg par colonne /
Max load 80 kg per column**

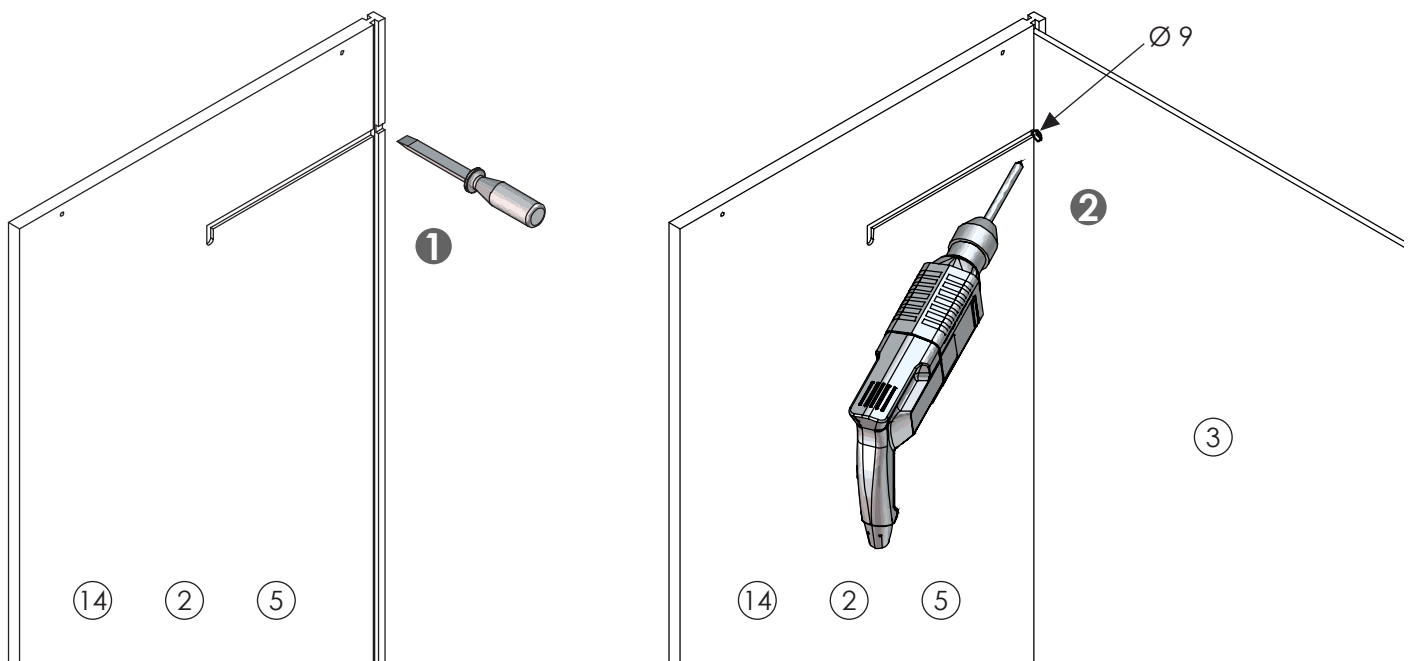
Etiquettes à retirer par le client final /
Labels to be removed by the final customer



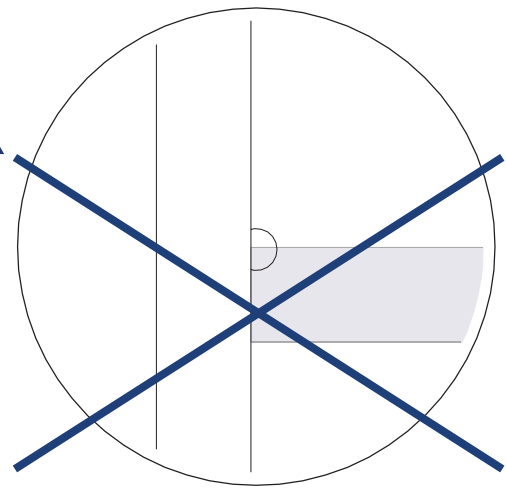
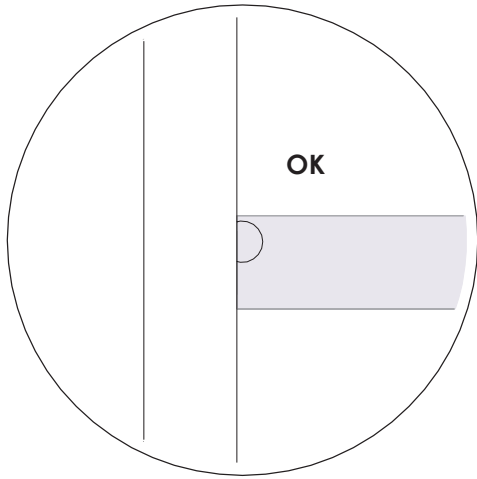
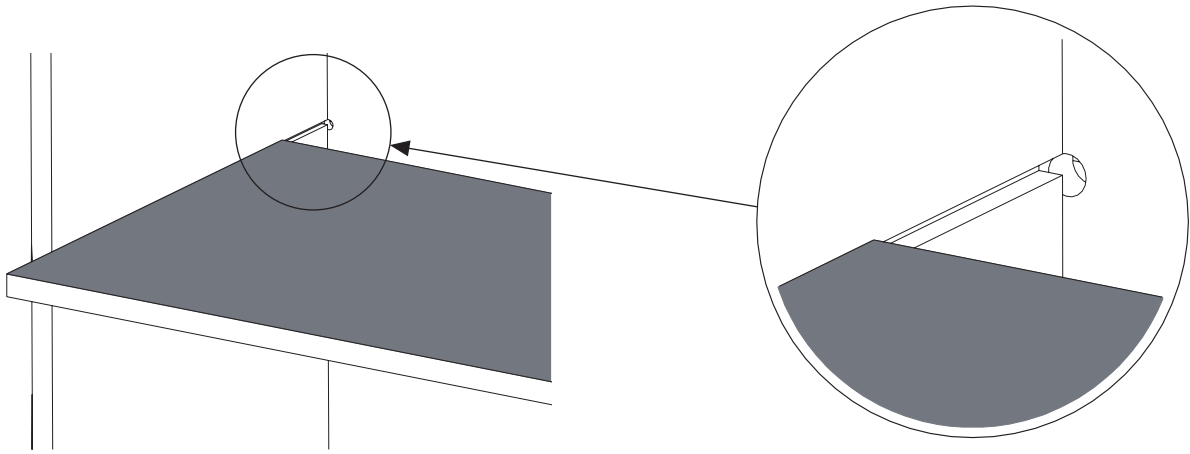
12 Découpe d'un profil LED encastré / Cutting of an embedded LED profile



13 Préparation des joues et du dos / Side and back panels preparation

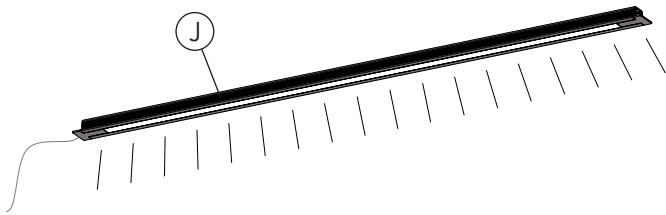


 Voir page suivante /
See following page 

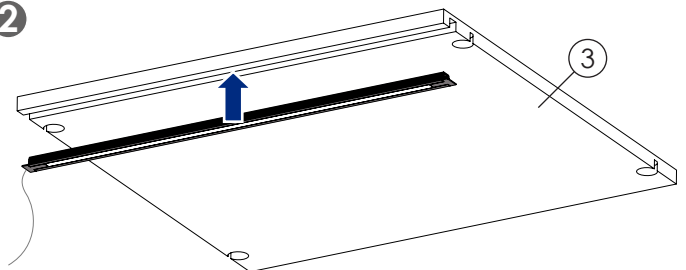


14 Étagère avec profil LED encastré (24V) / Shelf with embedded LED profile (24V)

- 1 Vérifier le bon fonctionnement de la barre LED /
Check if the LED bar is correctly working

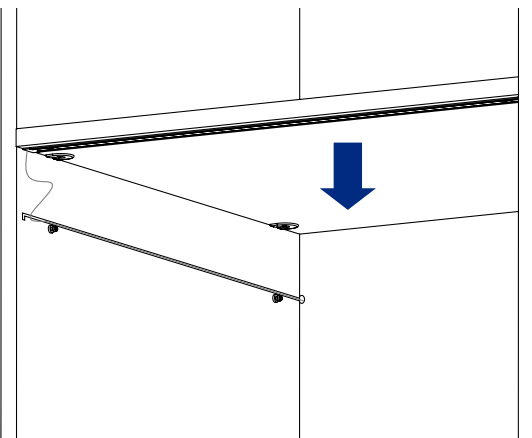


2



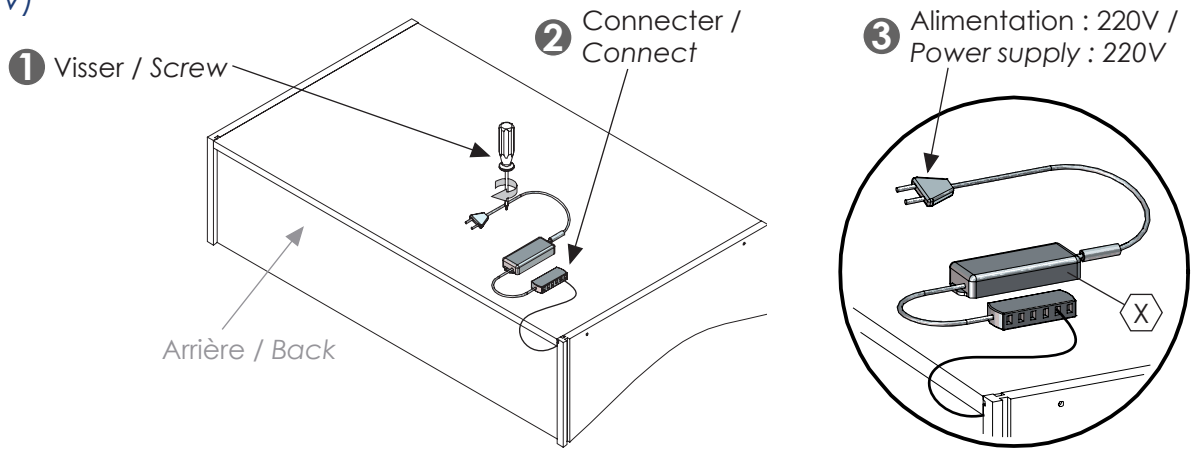
Vous aurez peut-être besoin de serre-joints /
You may need clamps

3

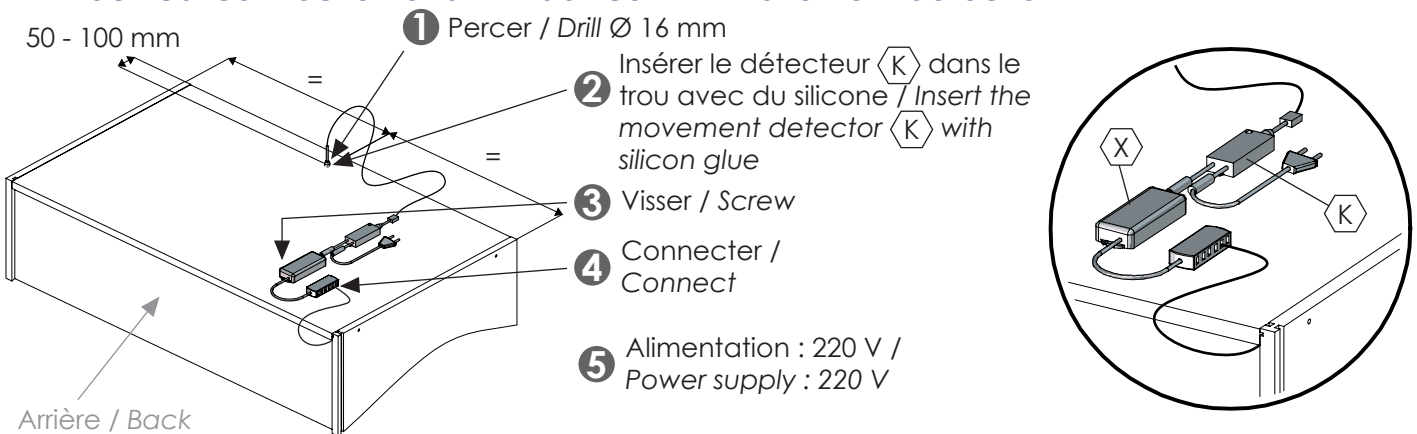


Passer le câble dans la rainure puis
fixer l'étagère / Insert the cable
through the groove and then
assemble the shelf

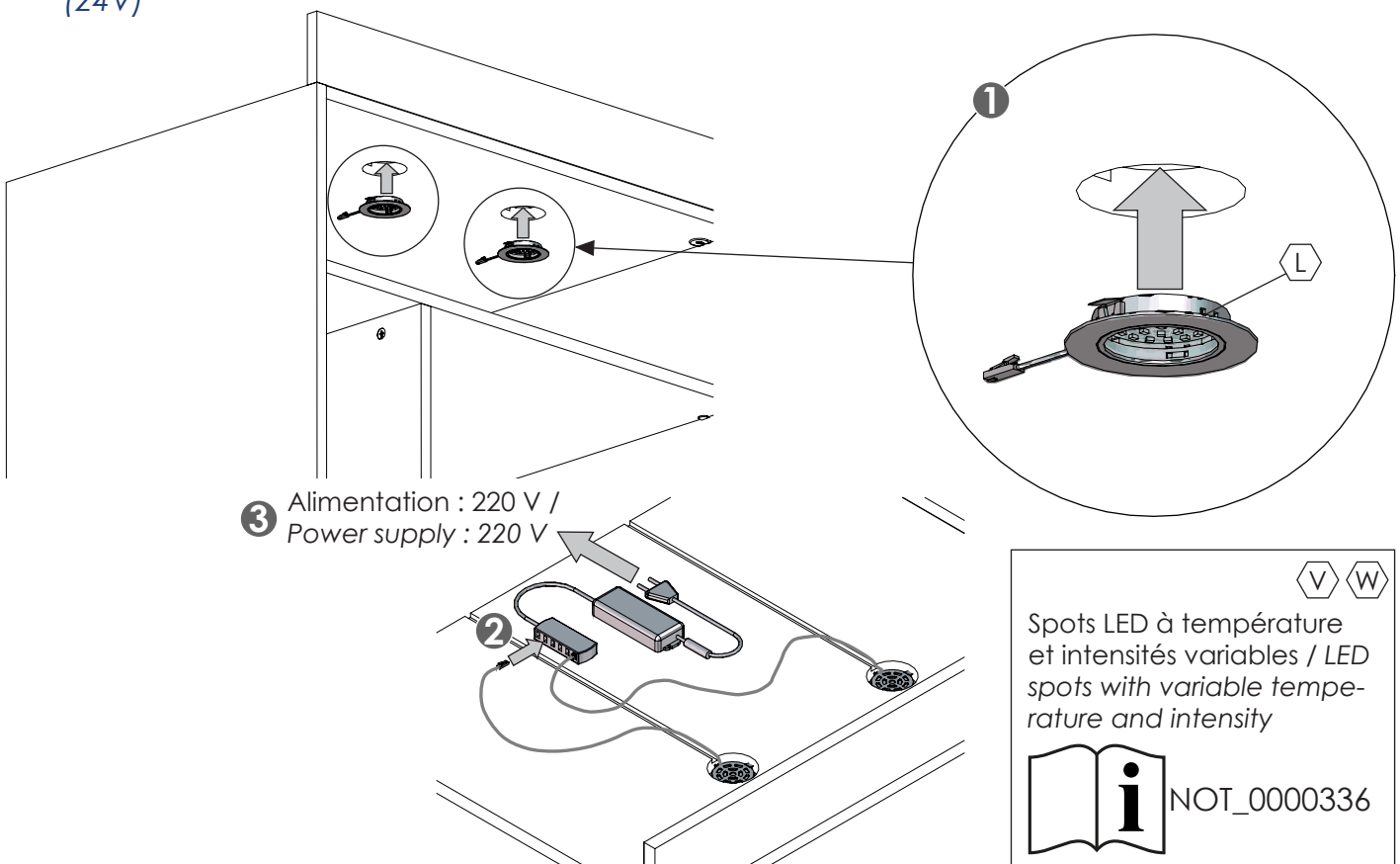
15 Branchement électrique d'un profil LED (24V) / *Electric connection of a LED profile (24V)*



16 Branchement électrique d'un accessoire LED avec détecteur de mouvement / *Electrical connection of a LED device with movement detection*

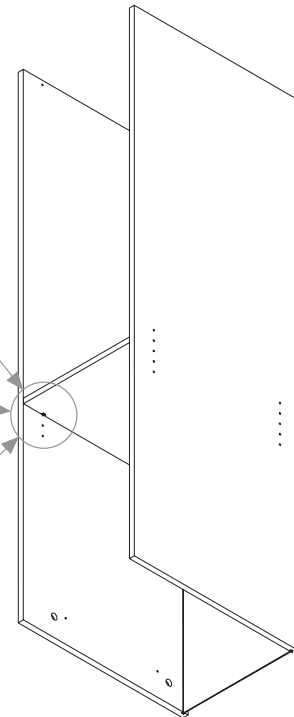
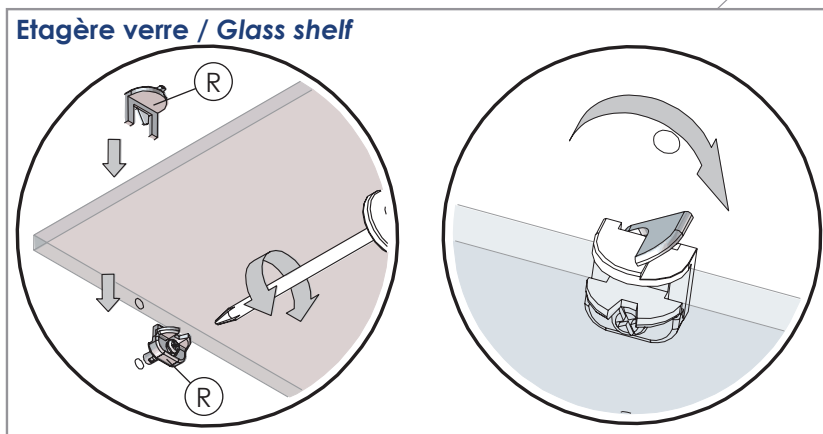
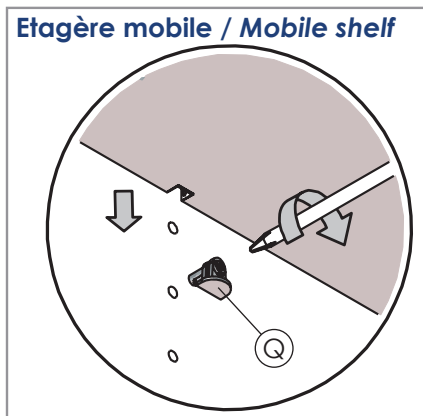
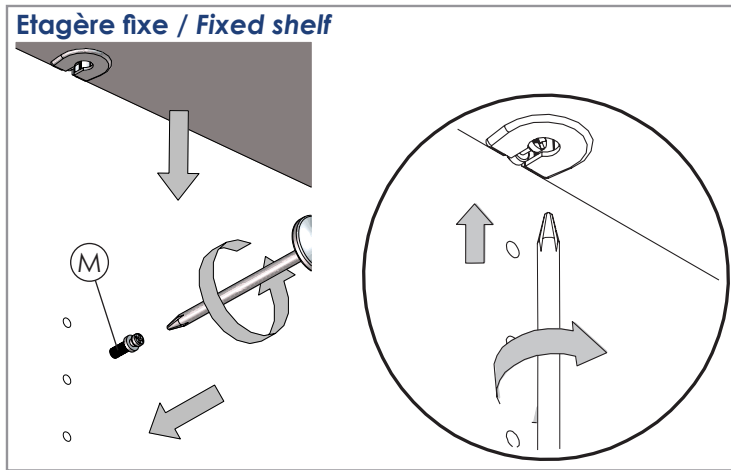


17 Montage et branchement des spots LED (24V) / *LED spots assembly and connection (24V)*

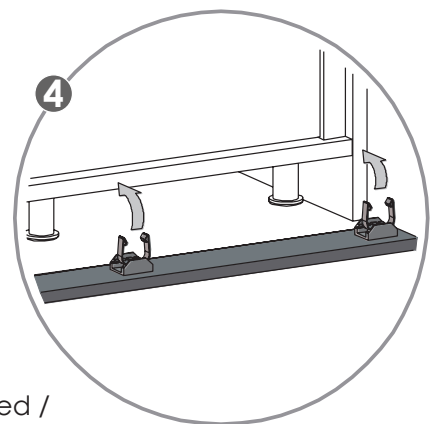
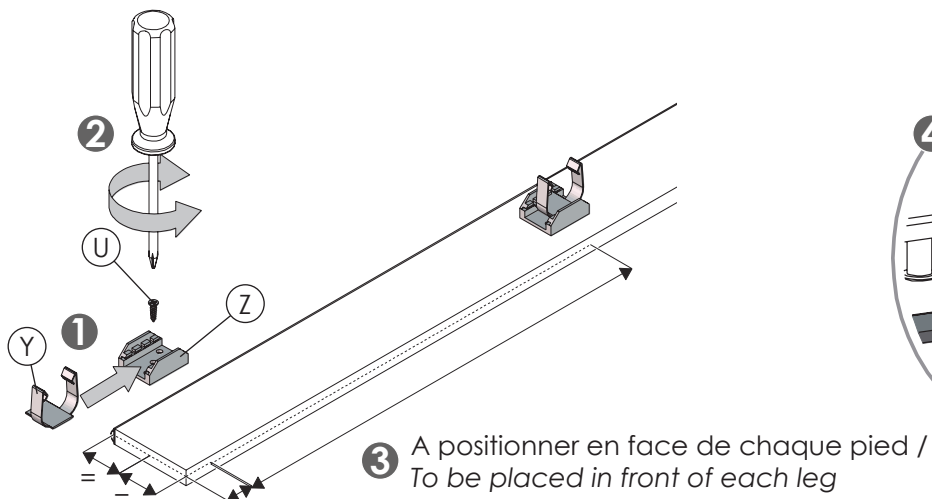


V W
Spots LED à température et intensités variables / *LED spots with variable temperature and intensity*
i NOT_0000336

18 Montage des étagères / Assembling the shelves



19 Montage des socles / Assembling the plinths

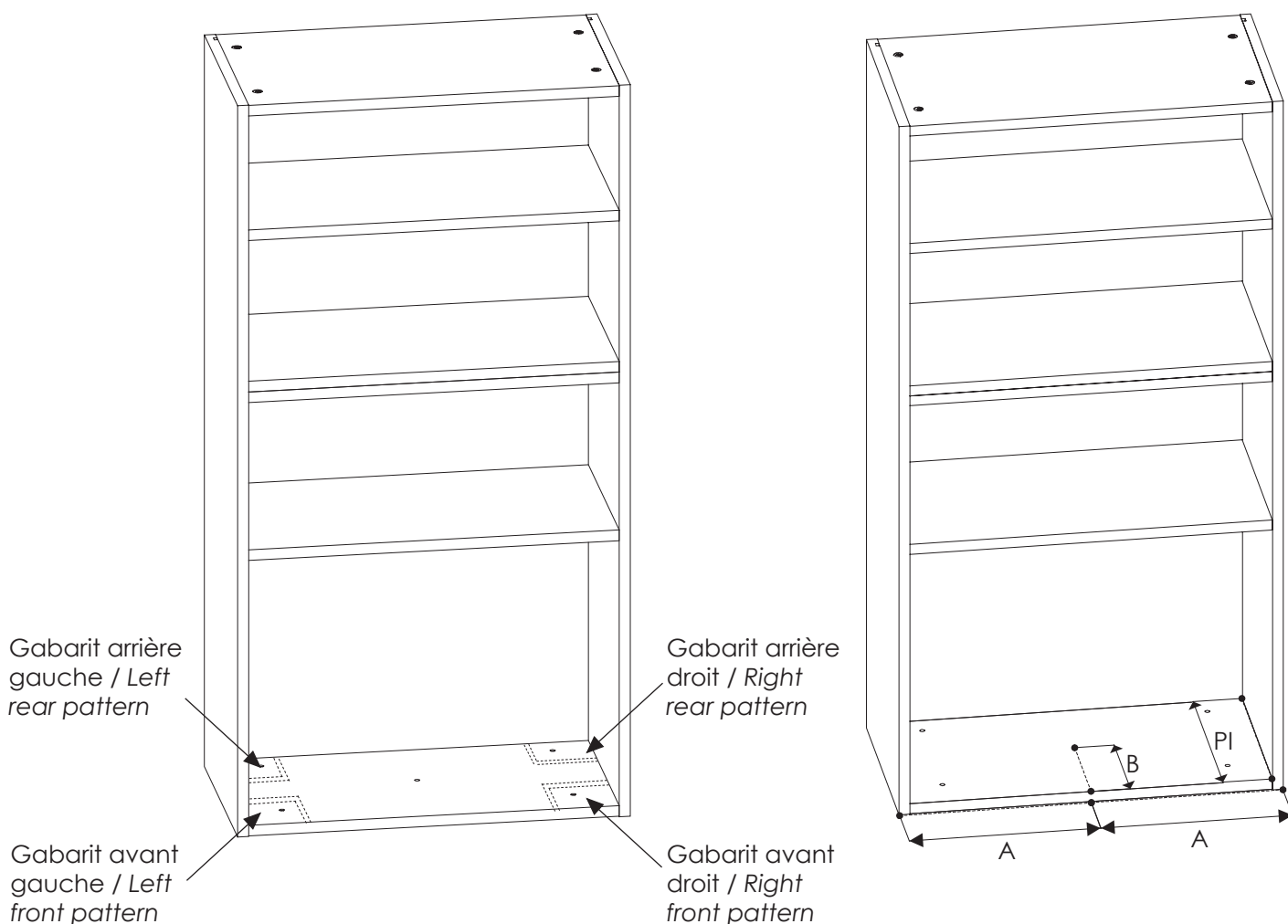


20 Perçage du fond pour le réglage des pieds invisibles / Drilling of the bottom to adjust the invisible legs



Dans certains cas il peut être nécessaire de régler les pieds après le montage du meuble. Pour cela, il est possible d'utiliser le gabarit fourni de façon à percer le fond et accéder au réglage depuis l'intérieur du meuble. **A Noter : dans le cas d'un meuble avec séparation verticale, celle-ci doit-être démontée avant le perçage pour le pied central.** /

*In certain cases it may be necessary to adjust the legs after assembling the unit. To that end, you can use the supplied pattern to drill the bottom and make the necessary adjustments from inside the unit. **Please note: for units with a vertical partition, this partition must be removed before drilling for the central leg.***



Calcul de la position de perçage A / Calculating the A drilling position
A = (Largeur du fond) / 2 **A = (Bottom width) / 2**

Calcul de la position de perçage B pour meuble avec dos / Calculating the A drilling position for unit with back
B = (Profondeur étagère PI + 26 mm) / 2 **B = (Shelf depth PI + 26 mm) / 2**

Calcul de la position de perçage B pour meuble sans dos / Calculating the A drilling position for unit without back
B = (Profondeur du fond) / 2 **B = (Bottom depth) / 2**

21 Masquage des perçages / Masking of the drillings

