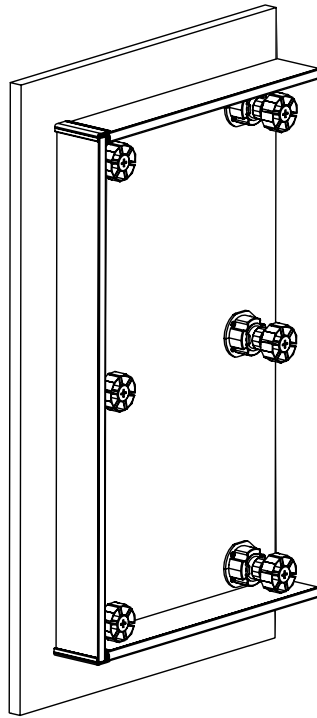


Plancher technique

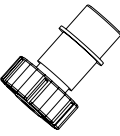
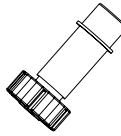
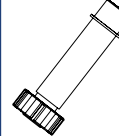
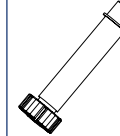
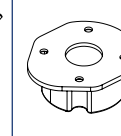
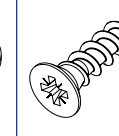
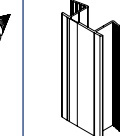
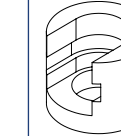
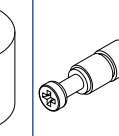
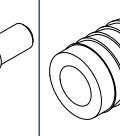
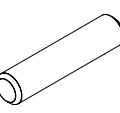
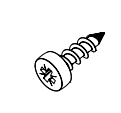
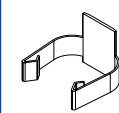
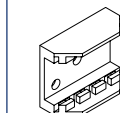
Technical floor

Instructions de montage


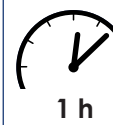

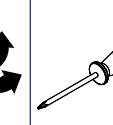
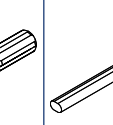
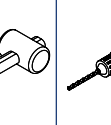
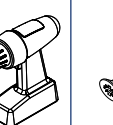
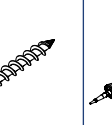
Mounting instructions



Quincaillerie / Hardware

CAC_000009  HT75 A	CAC_000010  HT100 A	CAC_000008  HT140 A	CAC_000011  HT170 A	CAC_0000642  B	CAC_0000697  Ø 3,5x15 C	CAD_0000174  D	CAC_0000354  E	CAC_0000210  F	CAC_0000211  G
CAC_0000278  Ø 8x35 H	CAC_0000669  I	CAC_0000284  J	CAC_0000286  K						

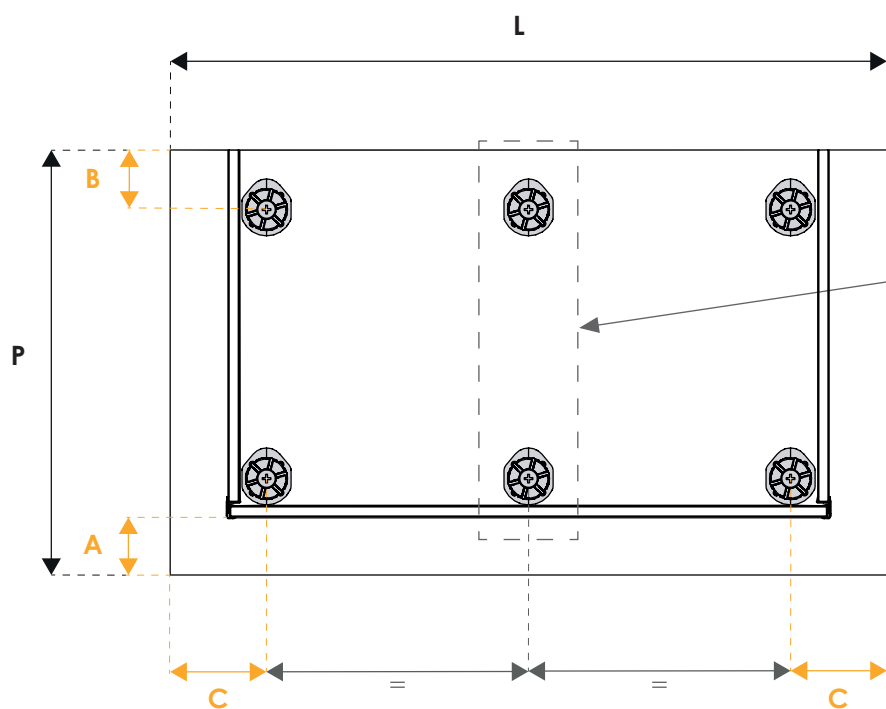
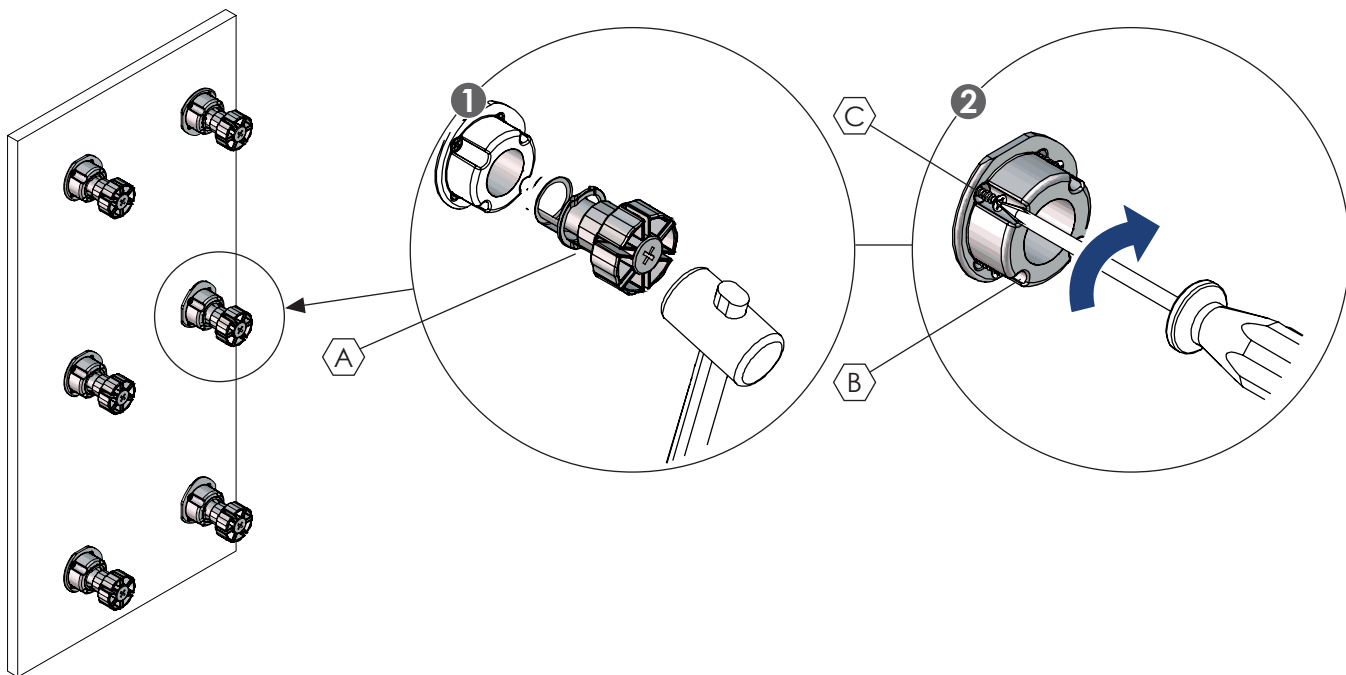
Nécessaire / Necessary

 x 1	 1 h								
---	---	---	---	---	---	---	--	--	--

Attention : les colonnes doivent être fixées à un mur ou à des meubles adjacents. /

Caution: the columns must be fastened to a wall or to nearby pieces of furniture.

1 Montage des pieds / Legs assembly

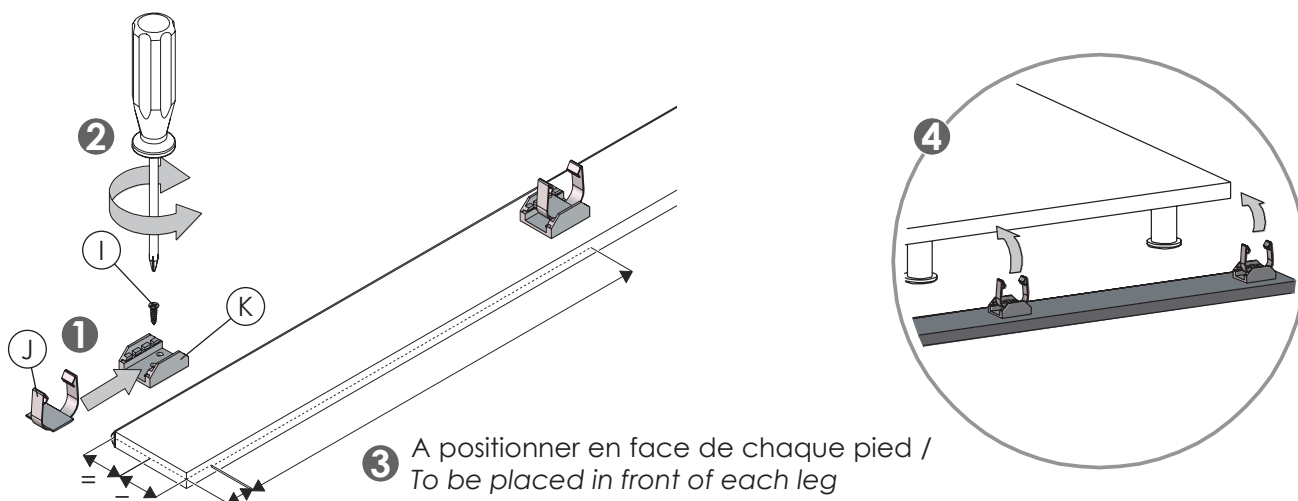


Rangée de pieds intermédiaires. A visser seulement pour les planchers de profondeur > 685 mm /
 Row of intermediate legs. Screw only when the floorboard depth is > 685 mm.

	A	B
$P \leq 385 \text{ mm}$	14 mm	40 mm
$P \geq 386 \text{ mm}$	66 mm	68 mm

	C
$L \leq 517 \text{ mm}$	58 mm
$L \geq 518 \text{ mm}$	110 mm

2 Montage des socles / Plinths assembly



3 Montage d'une colonne sur le plancher technique percé / Column assembly on the drilled technical floorboard

