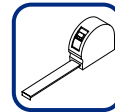
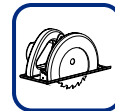
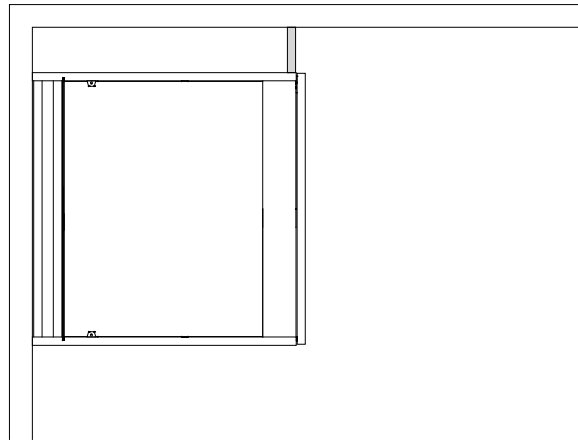
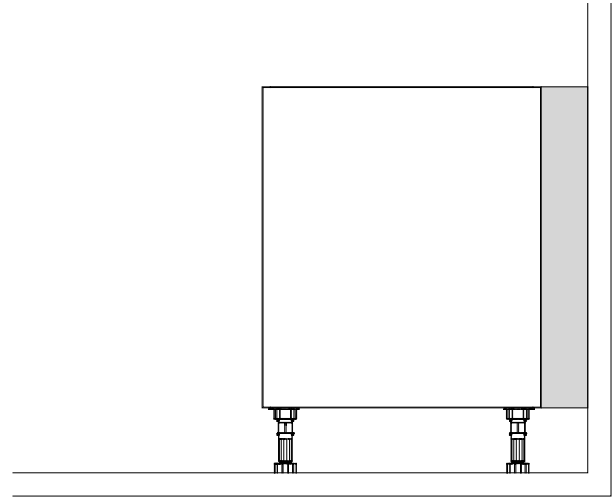
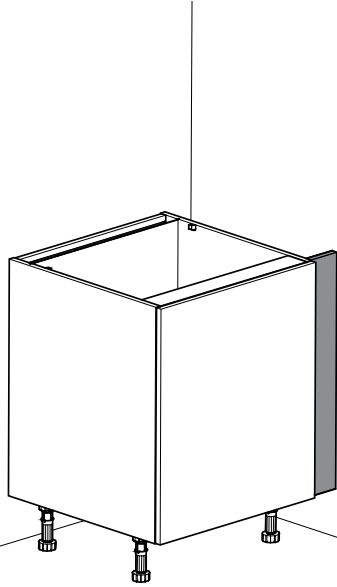


Fillers corps éléments bas

Fillers for base units

Instructions de montage

Mounting instructions



NOT_0000144

Réf: FIB5, FIB, FIB8

N° AR:

