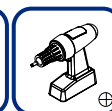
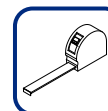
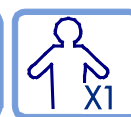
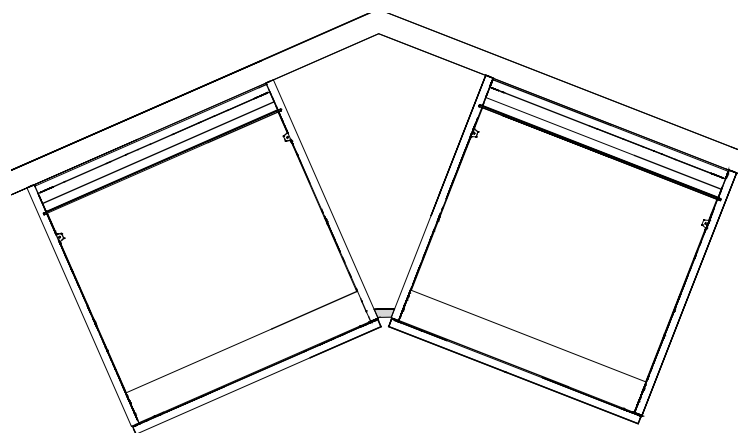
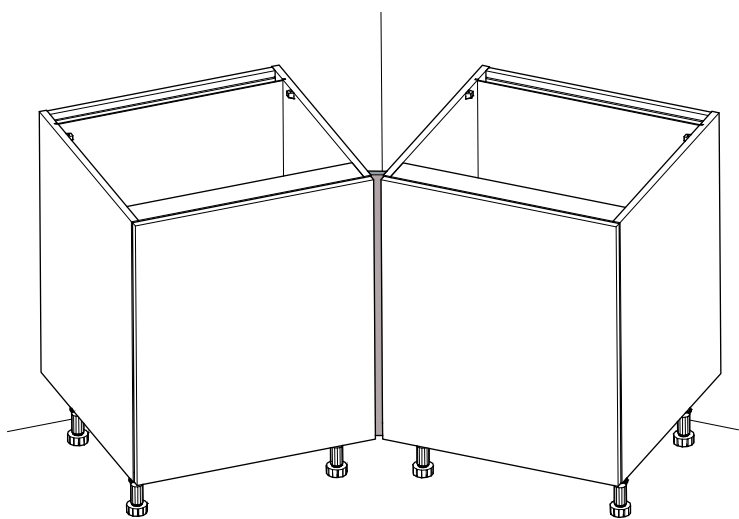


Filler corps 135° éléments bas

135° filler for base unit

Instructions de montage

Mounting instructions



NOT_0000144



Réf : FI135B, FI135B8, FI135A.

N° AR :

