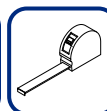
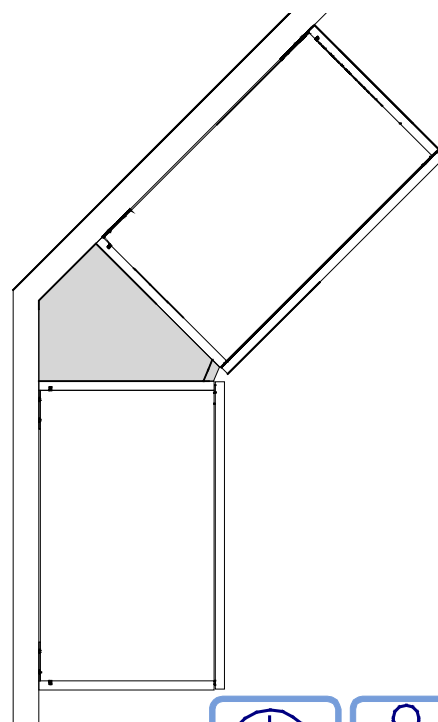
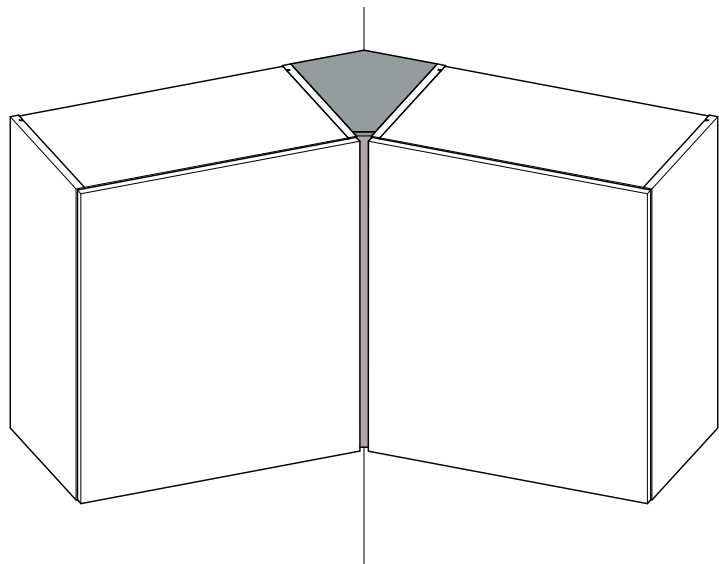


# Filler corps 135° éléments hauts

## 135° filler for wall unit

Instructions de montage

Mounting instructions



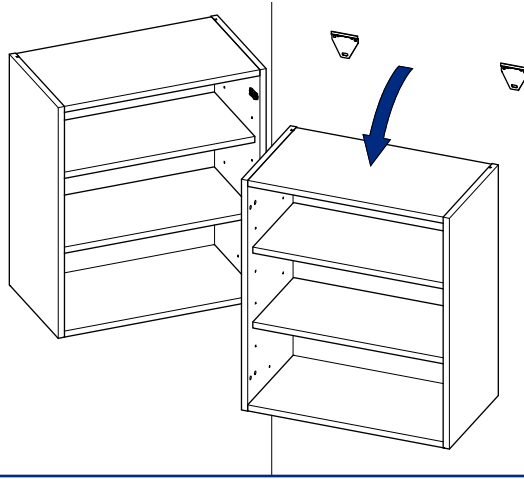
NOT\_0000144



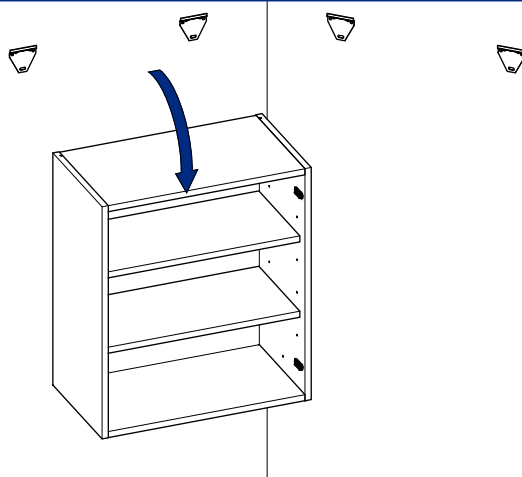
Réf : FI135H69, FI135H97.

N° AR : .....

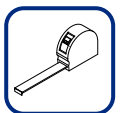
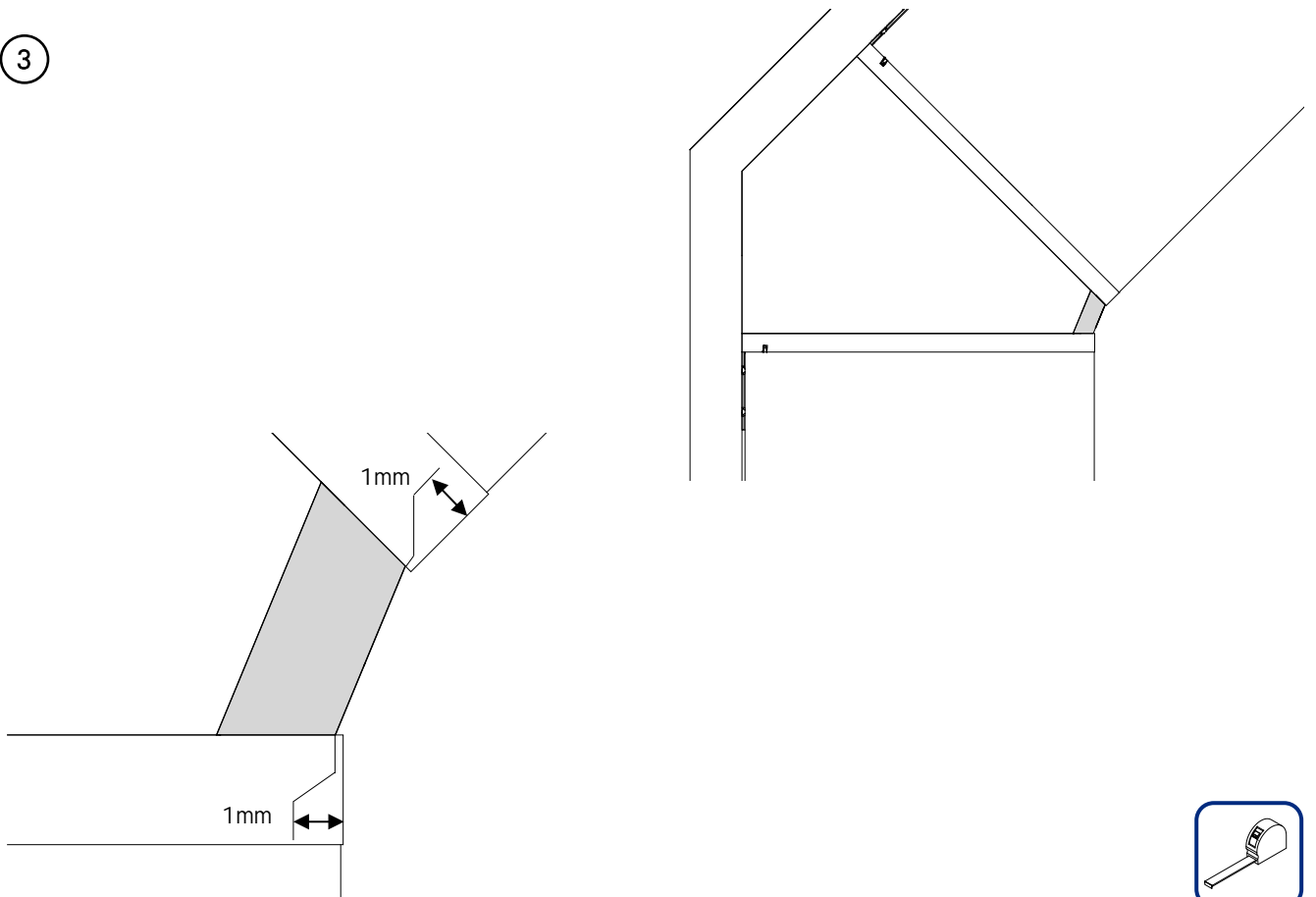
1



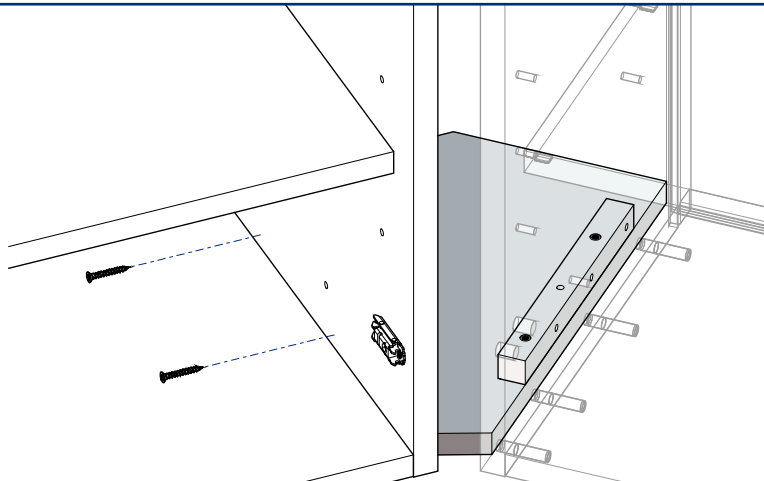
2



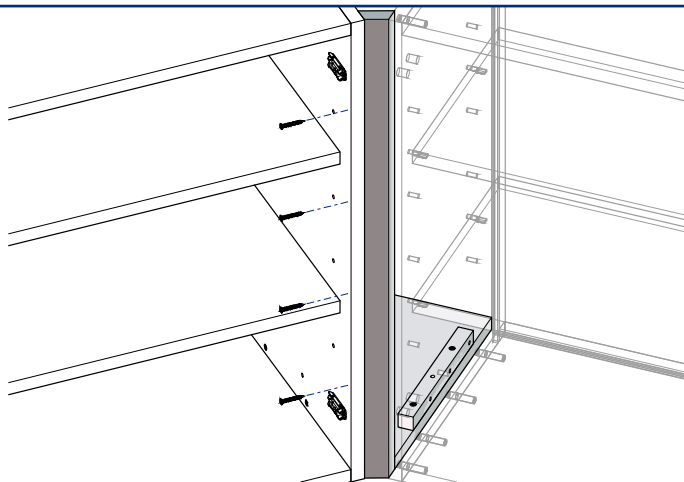
3



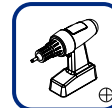
4



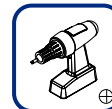
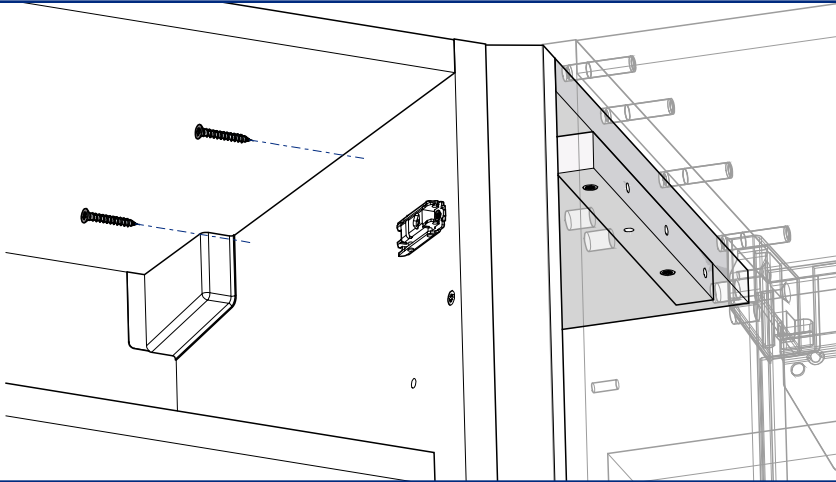
5



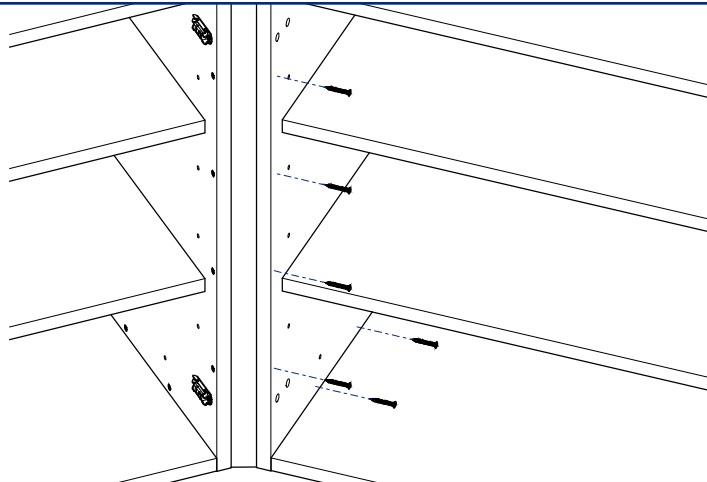
Non fournies \*  
Not supplied \*



6



7



Non fournies \*  
Not supplied \*



