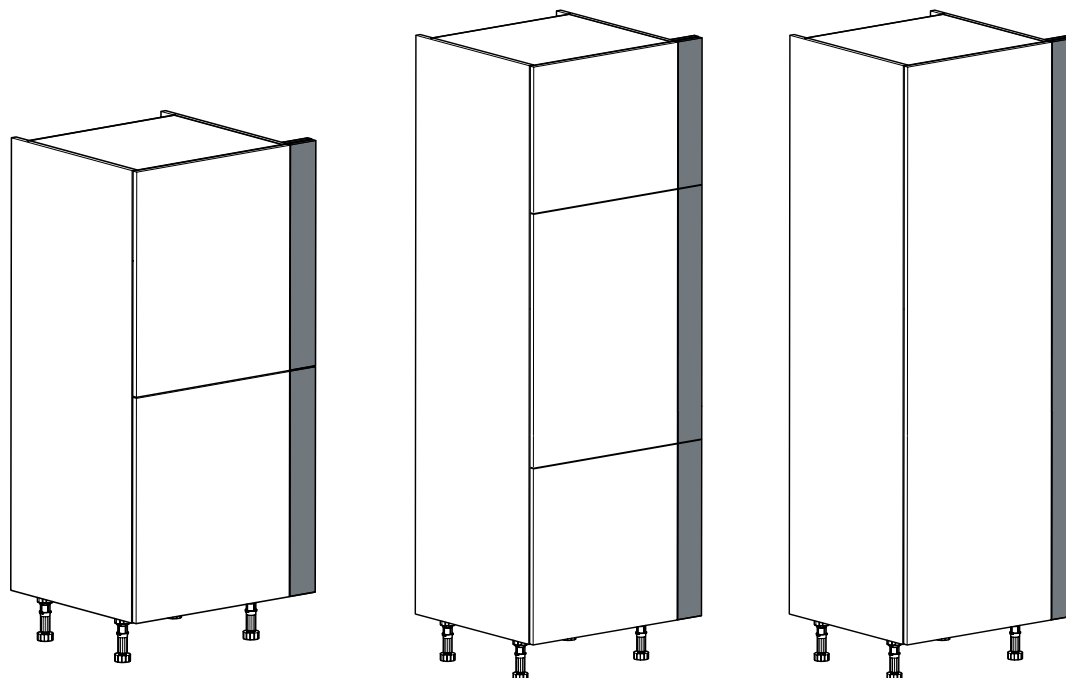



Filler de façade pour armoire

Front filler for storage unit




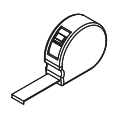
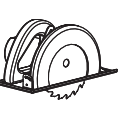
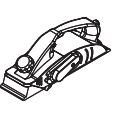
Instructions de montage
Mounting instructions



Quincaillerie / Hardware

CAC_0000687									
									
TFPZ 3,5x35 A									

Nécessaire / Necessary

 x 1	 30 min								
--	---	---	---	---	---	--	--	--	--

Références / References

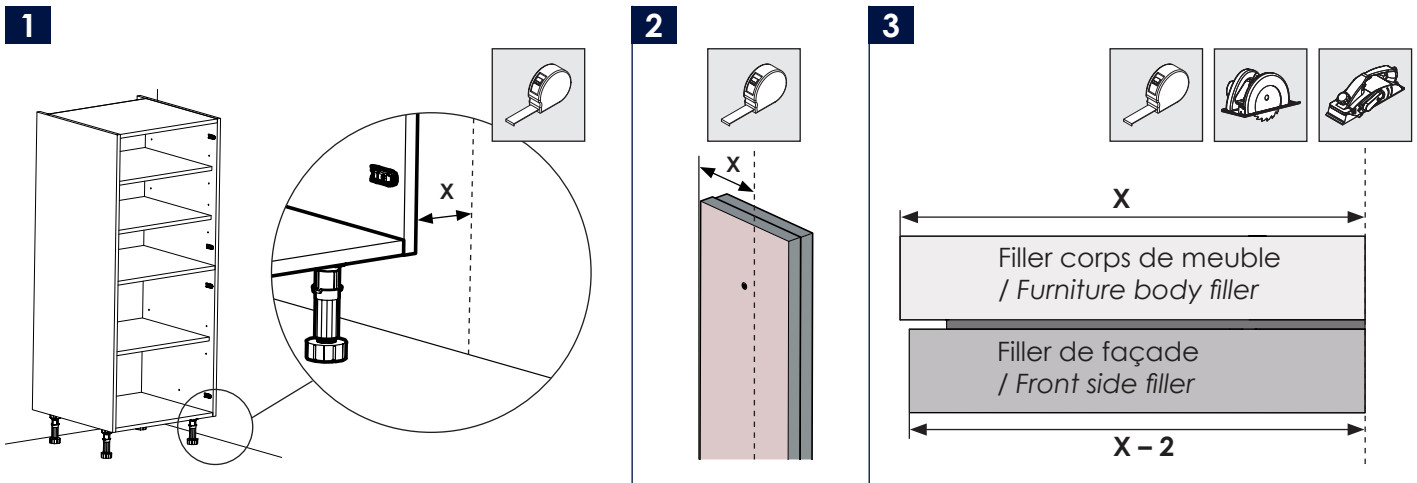
FIFAPT	FIFAX	FIFAXA	FIFAXB
FIFAXH	FIFAQ	FIFAQA	FIFAQB
FIFAQC	FIFAQH	FIFA	FIFAA
FIFAB	FIFAH	FIFAF	FIFAFB
FIFAFB	FIFAFH	FIFAG	FIFAGA
FIFAGB	FIFAGC	FIFAGH	



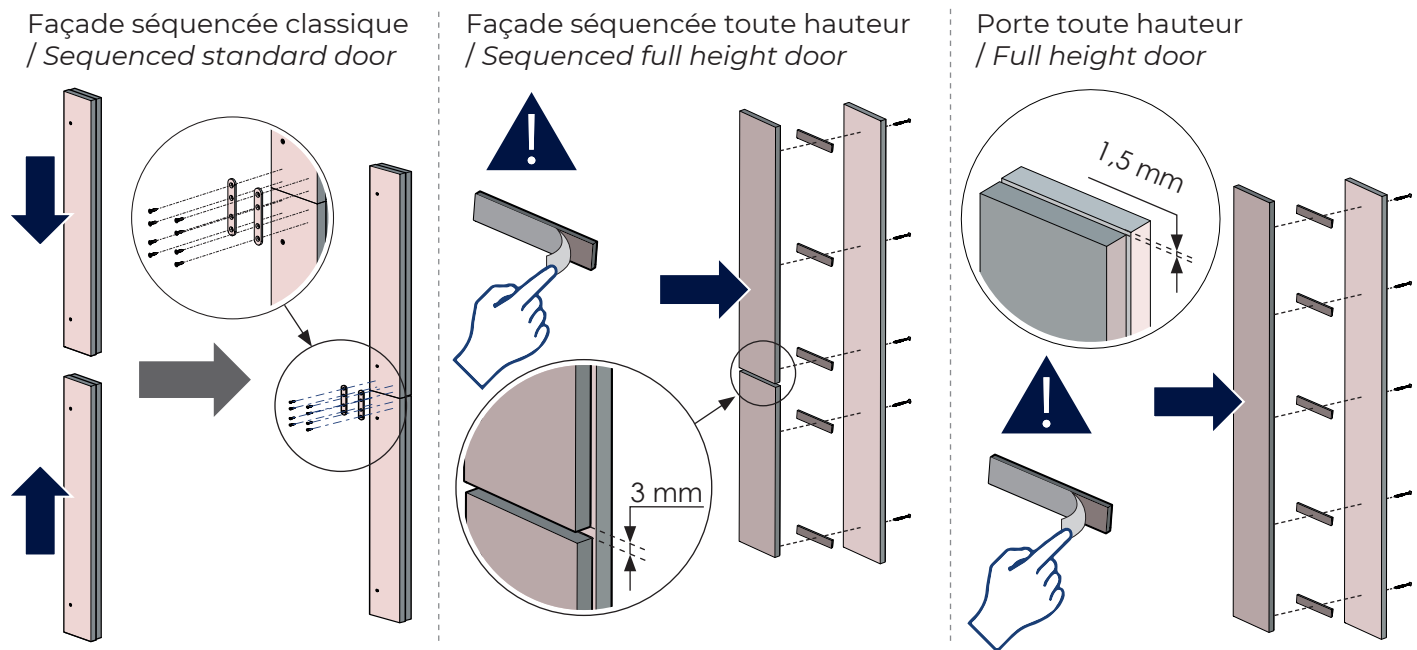
FR

ÉLÉMENTS D'EMBALLAGE
À SÉPARER ET À DÉPOSER
DANS LE BAC DE TRI

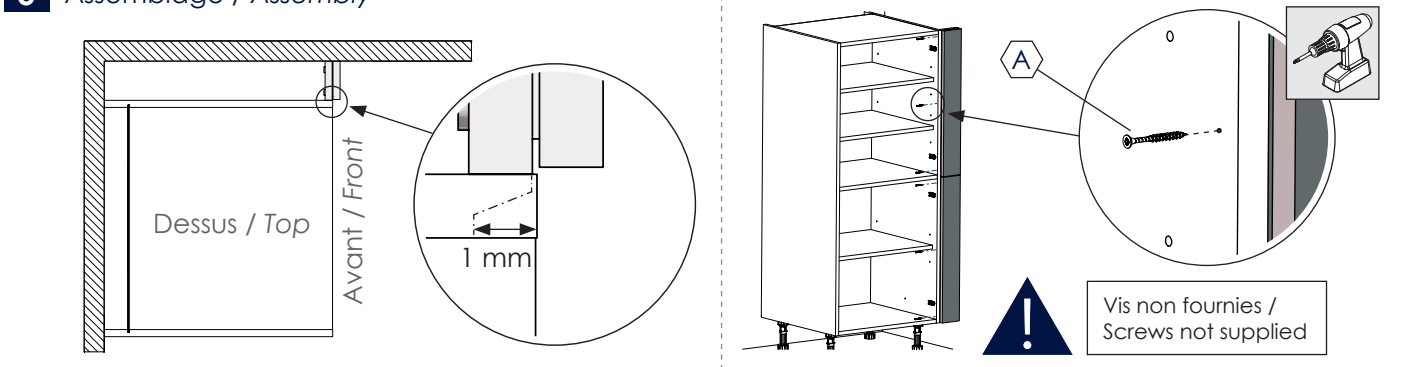




4 Configurations de fillers de façade / Door fillers configurations



5 Assemblage / Assembly



6 Réglage des charnières de façades / Door hinges fine tuning

