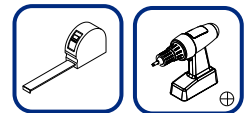
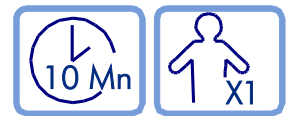
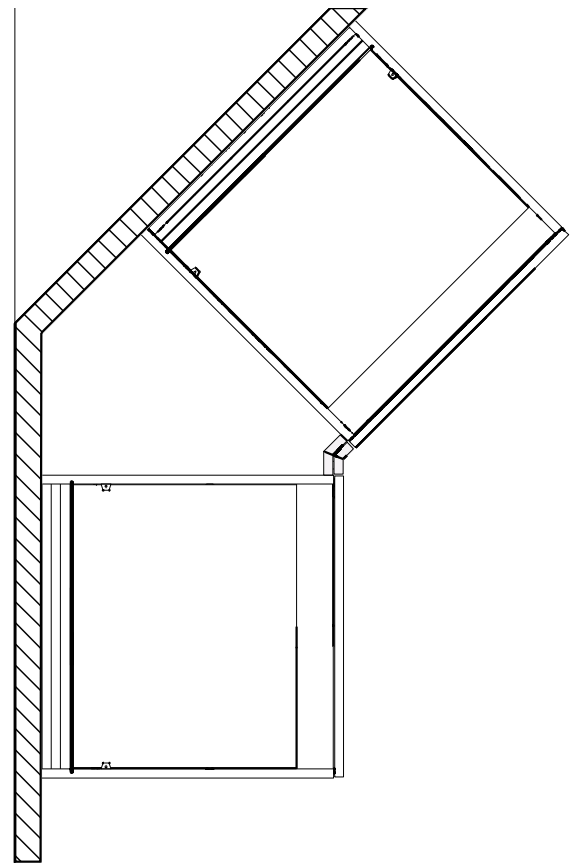
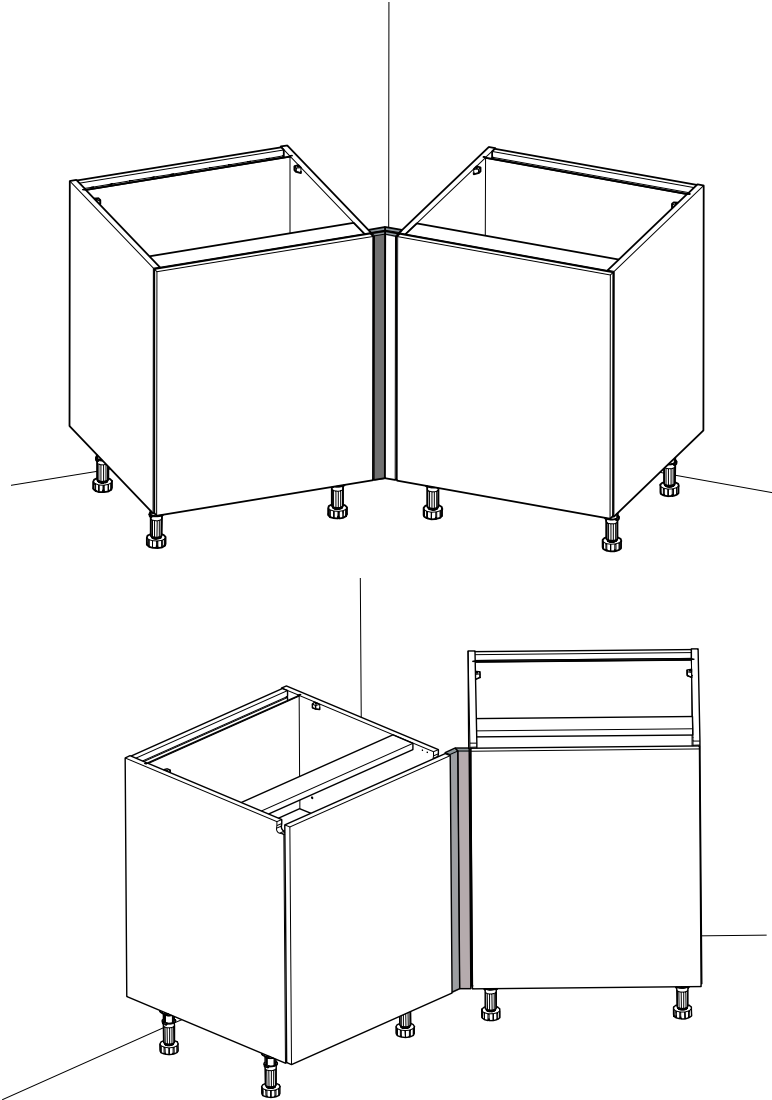


# Filler façade 135° éléments bas

## 135° front filler for base unit

Instructions de montage  
Mounting instructions

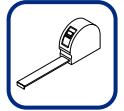
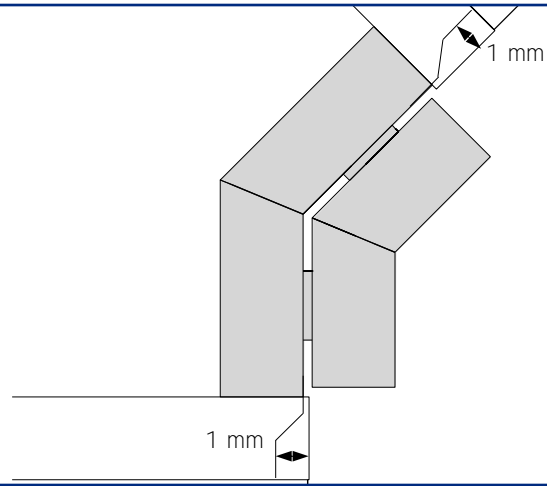


 NOT\_0000144



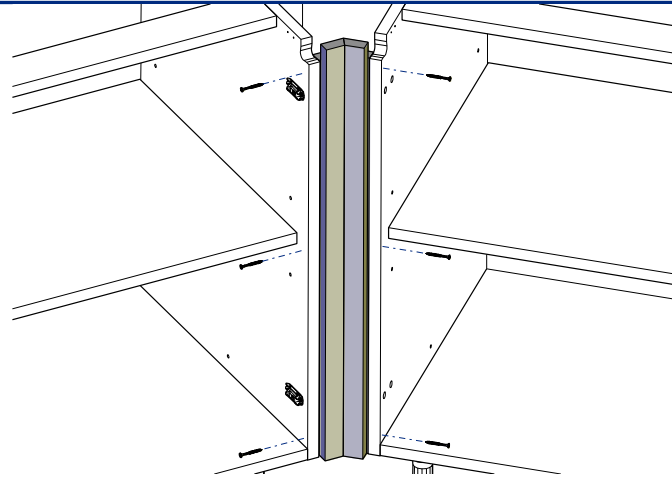
Réf : (S)FIFBA135 / (S)FIFB8A135.  
N° AR : .....

1



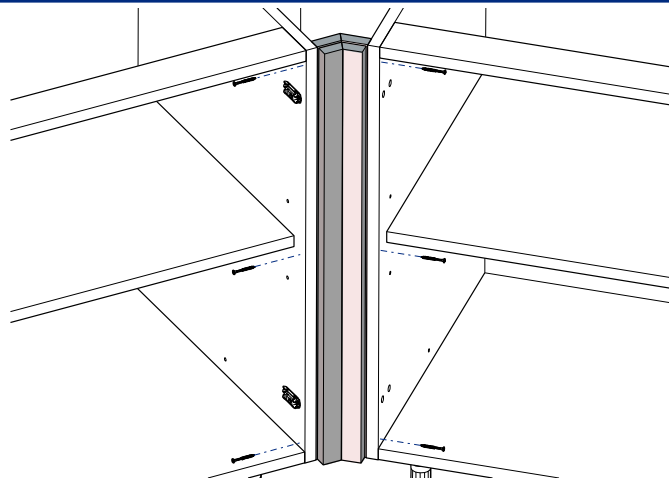
2

Sans poignée  
handleless



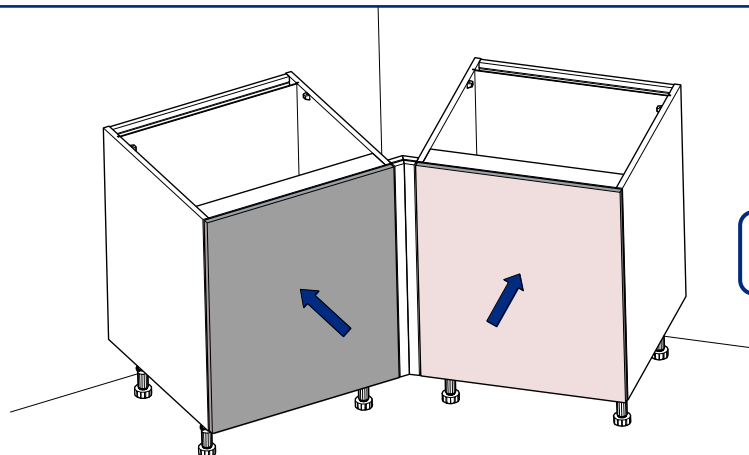
Non fournies \*  
Not supplied \*

2



Non fournies \*  
Not supplied \*

3



 NOT\_0000144