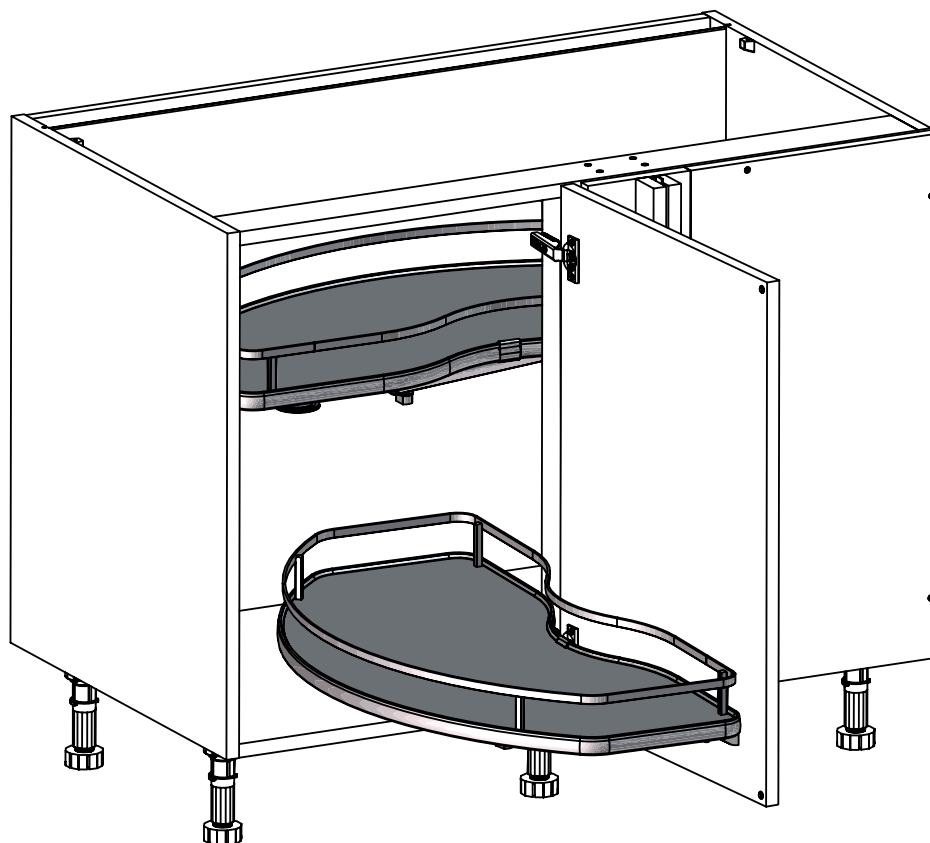


Bas d'angle étagères escamotables type *B*A*EST

Base units with retractable shelves, *B*A*EST type

Instructions de montage
Mounting instructions



Quincaillerie / Hardware

CAC_0002353	CAC_0002352	CAC_0000685								

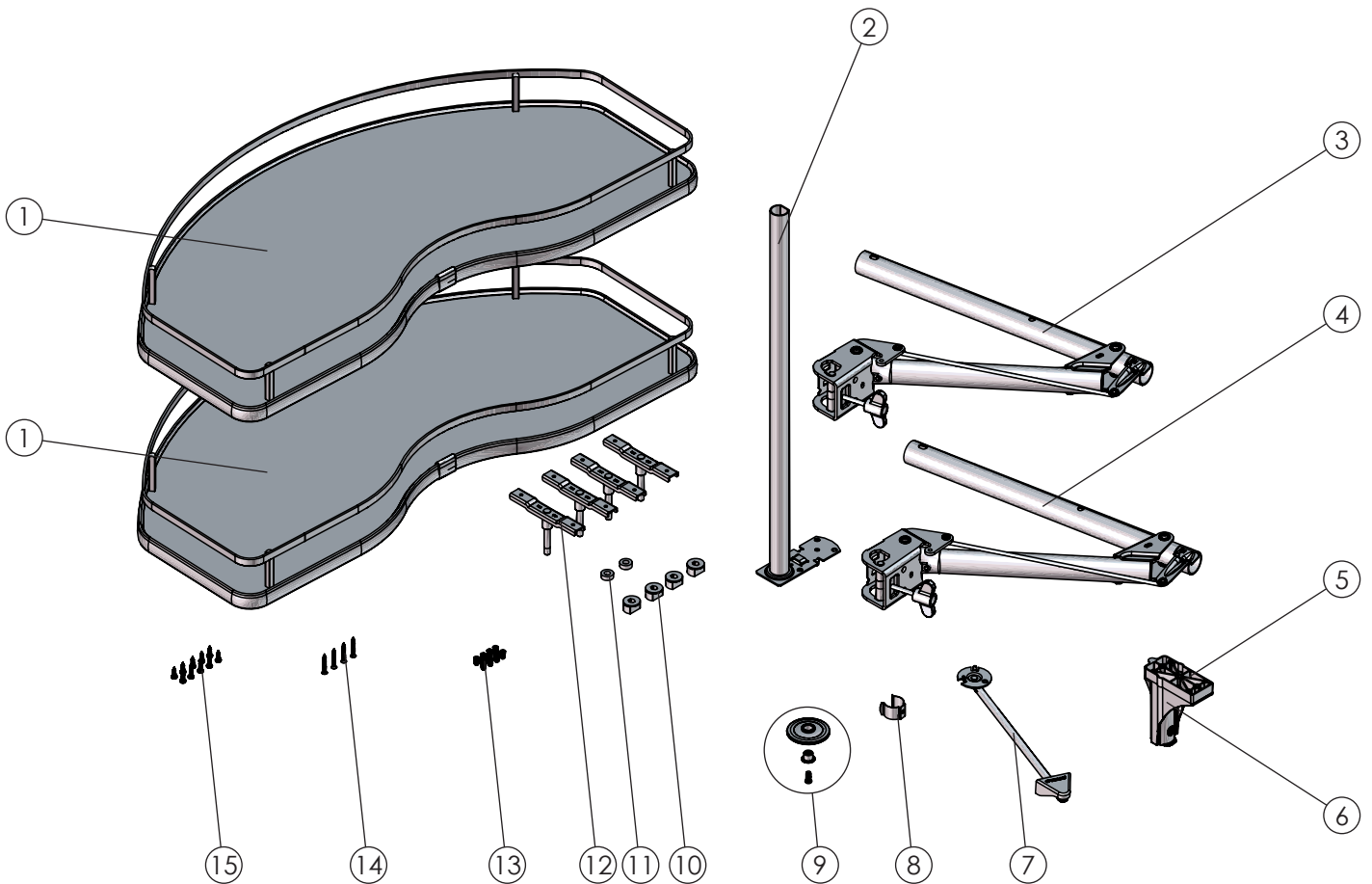
Nécessaire / Necessary

--	--	--	--	--	--	--	--	--	--	--

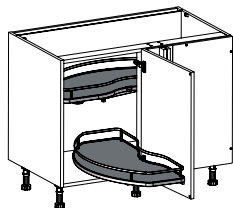
Références / References

BAEST	E2EBAST		
-------	---------	--	--

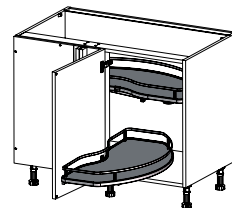
1	Plateau / Tray	9	Roulette anti-choc / Shock absorbing wheel
2	Mât / Mast	10	Ecrou / Nut
3	Bras + amortisseur / Arm + damper	11	Entretoise du plateau / Tray spacer
4	Bras / Arm	12	Fixation du plateau / Tray fastening
5	Compensateur / Compensator	13	Vis / Screw : Ø6,3x10,5
6	Embase supérieure / Top base	14	Vis / Screw : Ø4x30
7	Entraineur de façade / Facade driver	15	Vis / Screw : Ø4x15
8	Clip d'entretoise / Spacer clip		



Cette notice présente le montage du mécanisme pour un meuble bas d'angle, **sens droit**. Pensez à adapter le montage, notamment les perçages, si vous avez un meuble bas d'angle sens gauche. / This guide presents the mechanism assembly for a base corner unit, in **right direction**. You have to adapt the assembly, especially the holes, if you have a base corner unit in left direction.

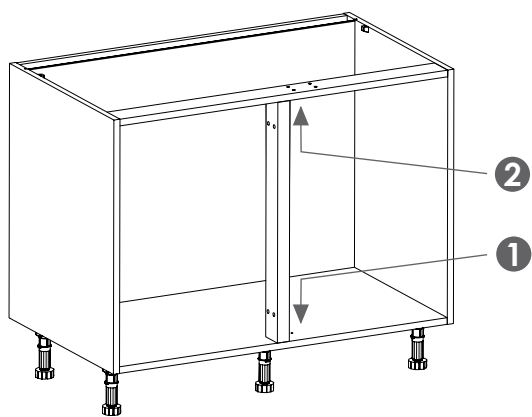


Sens droit / Right direction

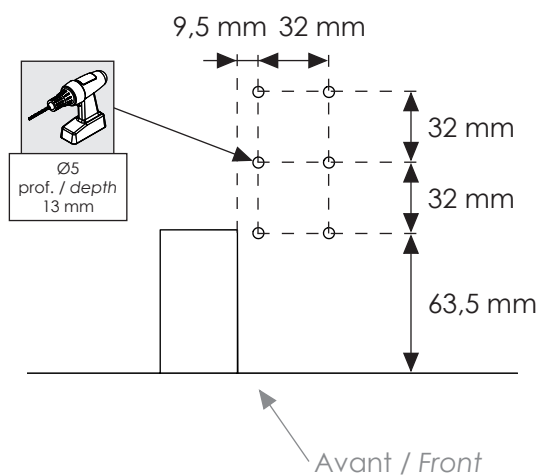


Sens gauche / Left direction

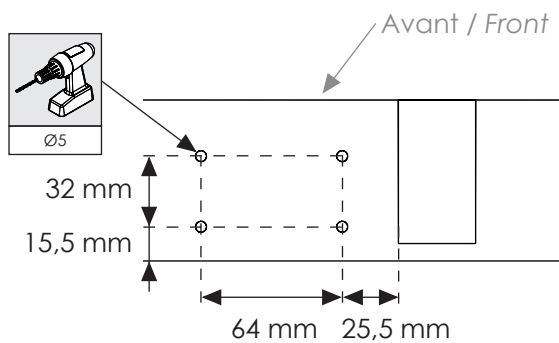
1



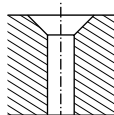
1



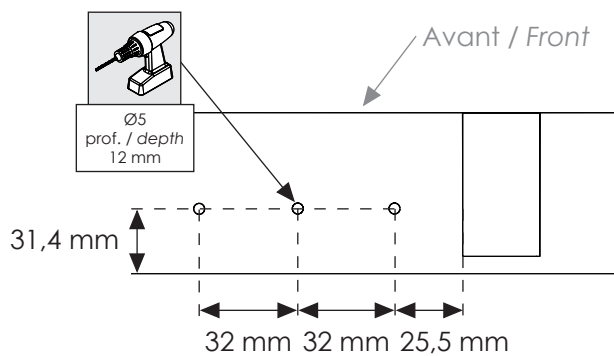
2 Si votre plan de travail n'est pas encore monté / If your worktop is not yet mounted



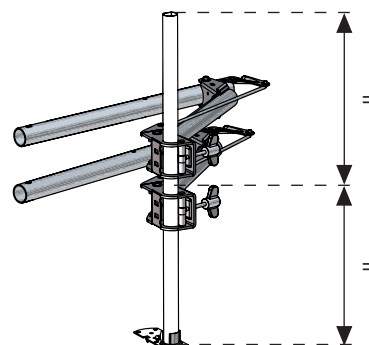
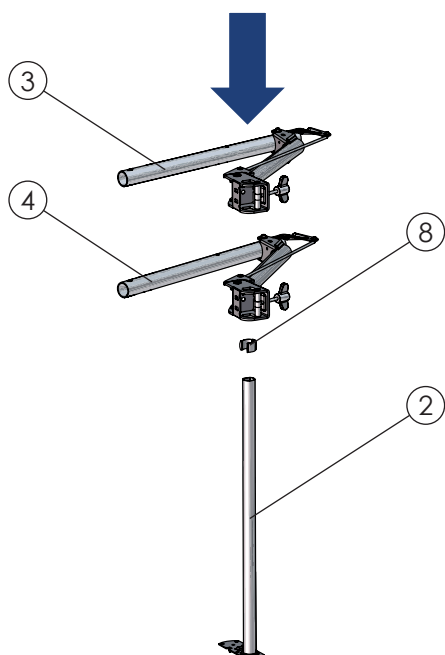
Réalisez une fraisure le dessus du bandeau / Make a countersunk hole on the panel top

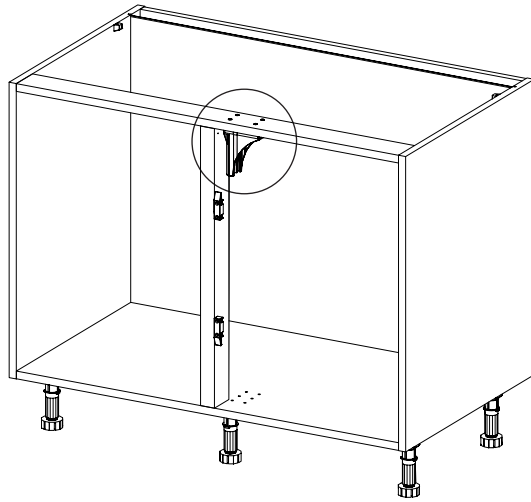


2 Si votre plan de travail est déjà monté / If your worktop is already mounted



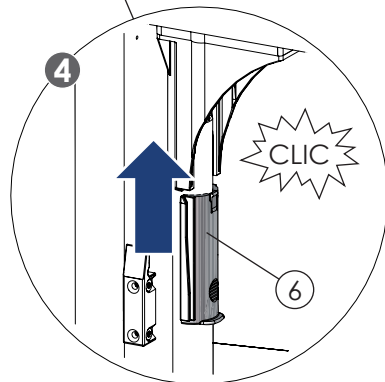
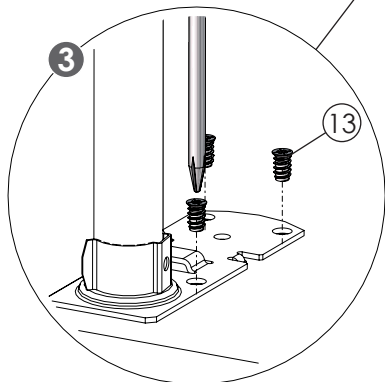
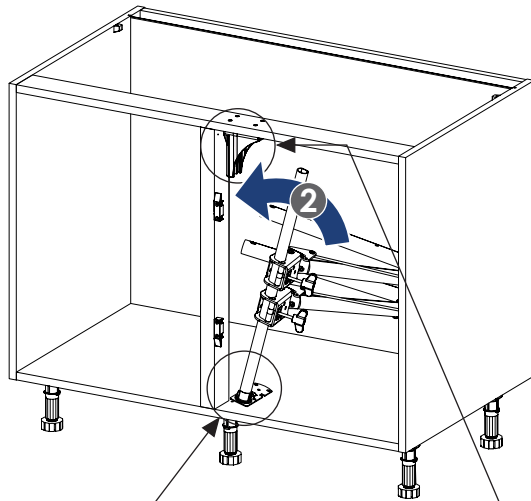
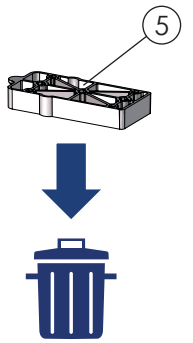
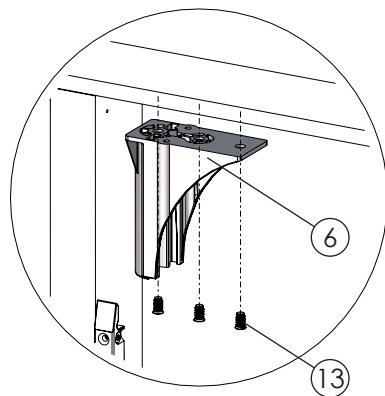
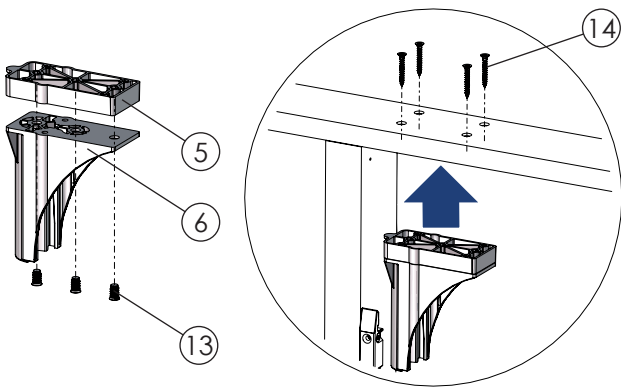
2



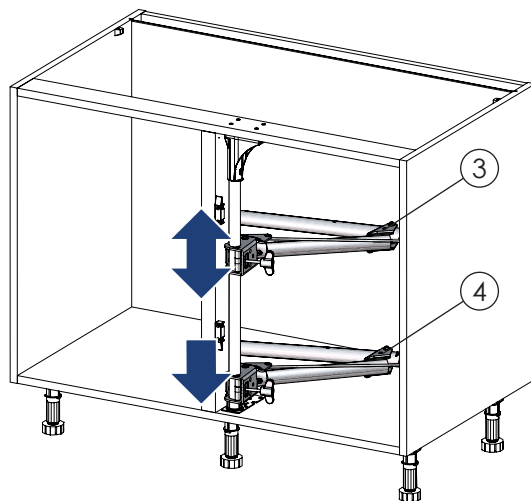


1 Si votre plan de travail n'est pas encore monté /
If your worktop is not yet mounted

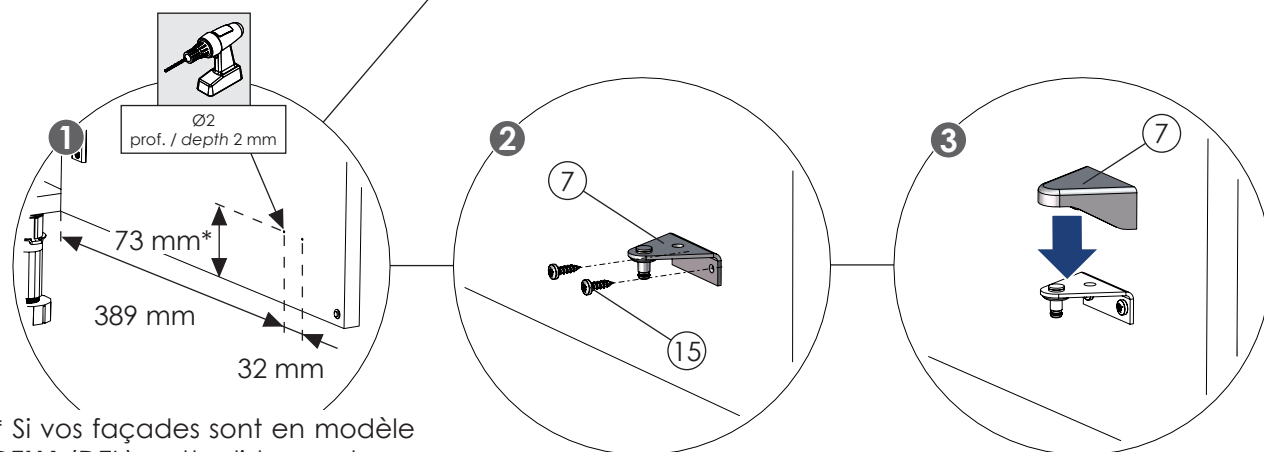
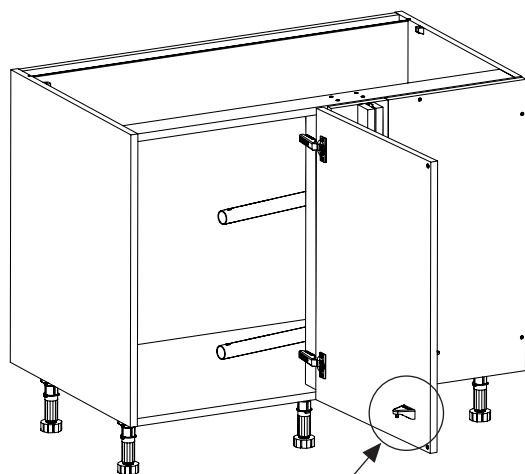
1 Si votre plan de travail est déjà monté /
If your worktop is already mounted



4

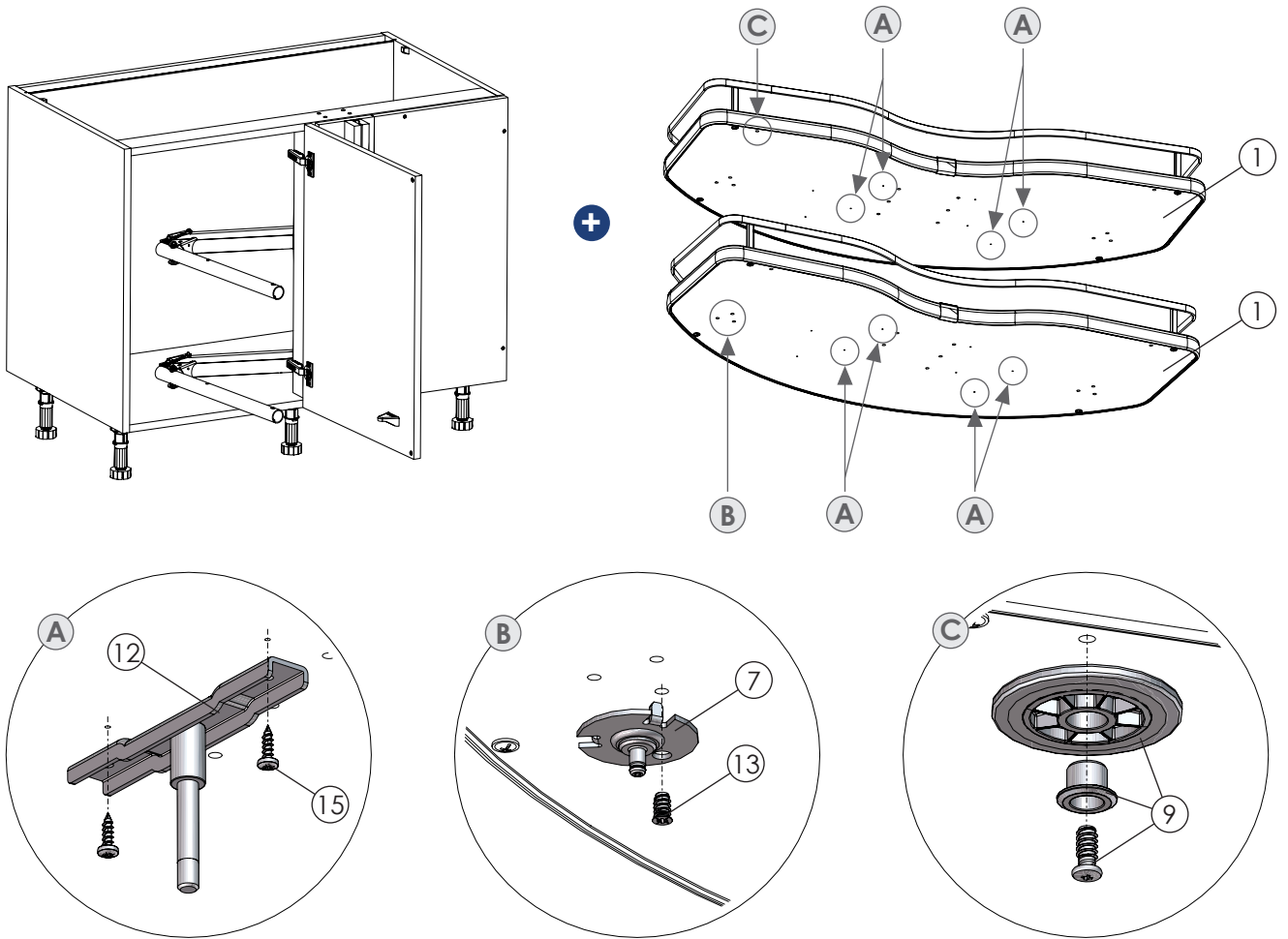


5

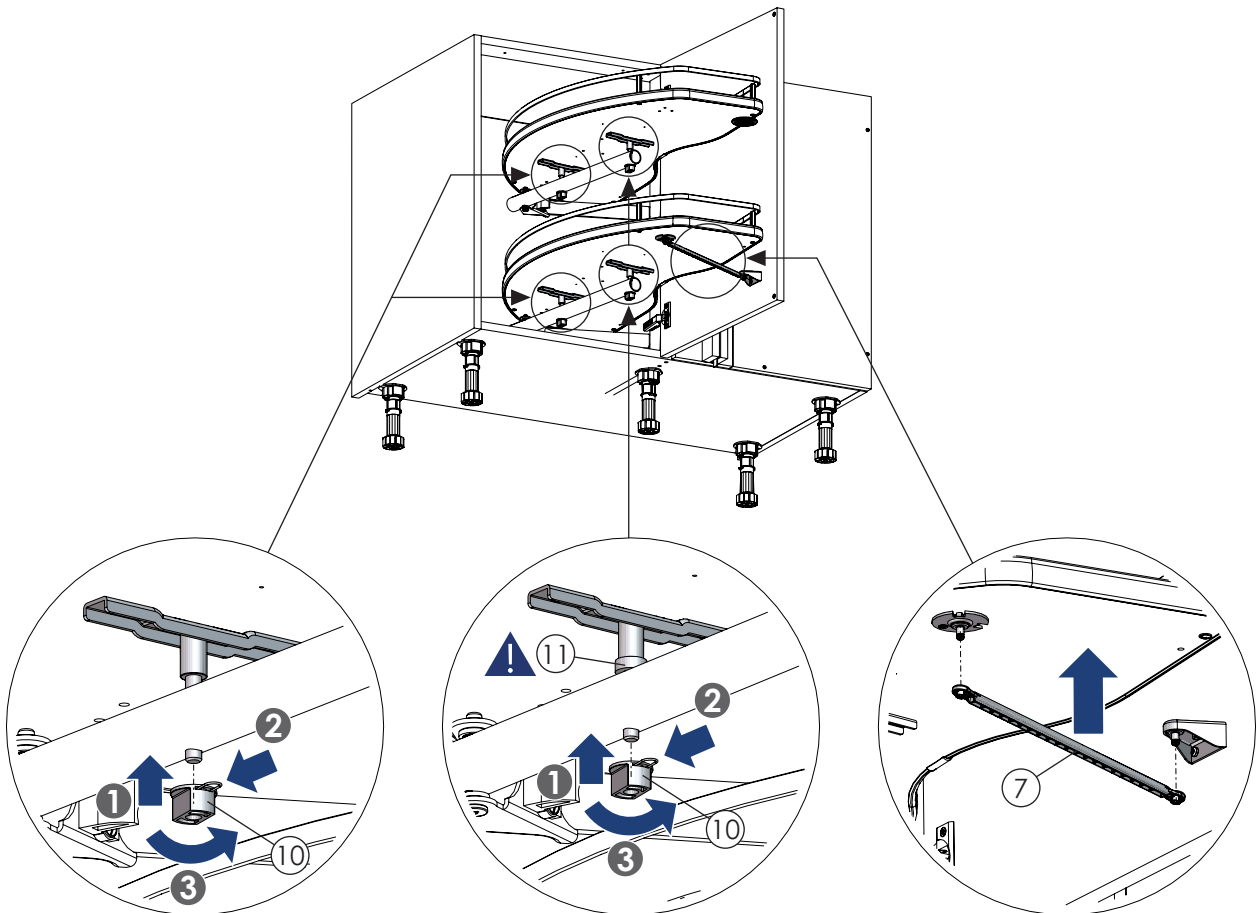


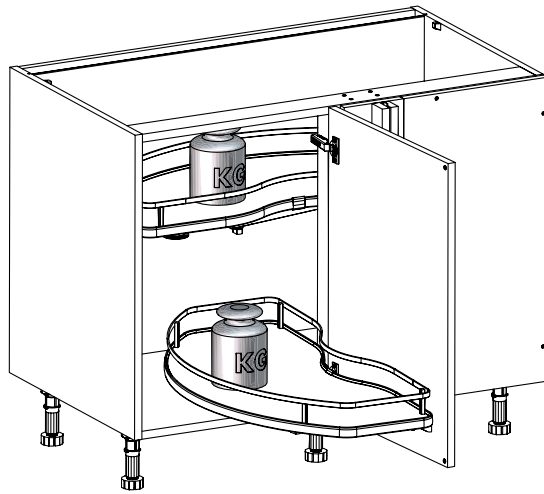
* Si vos façades sont en modèle **DELIA** (DEL), cette distance devra être de **58 mm** / If your facades are in **DELIA** (DEL) model, this distance must be **58 mm**

6



7





Max. 18 Kg