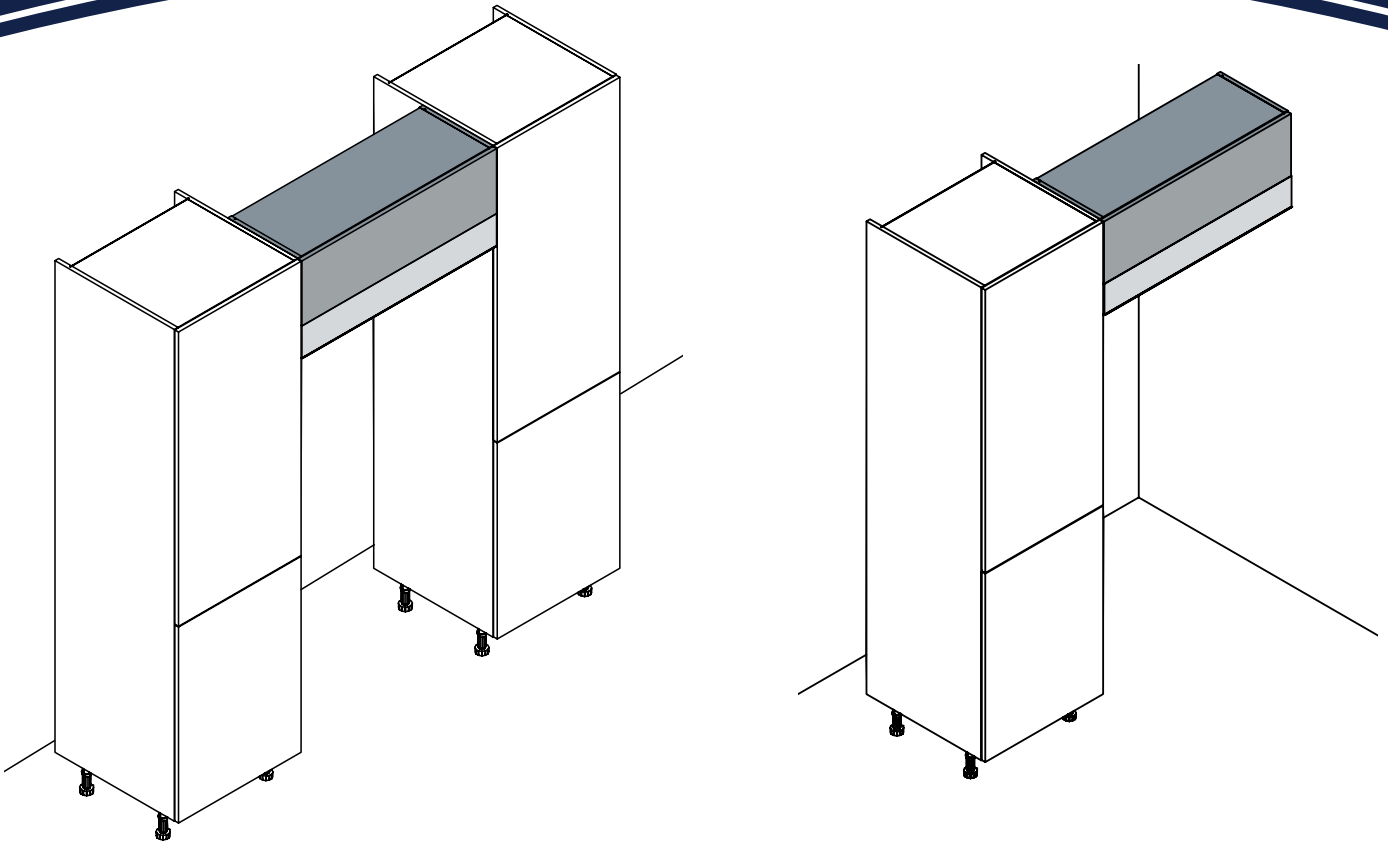





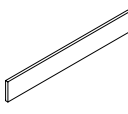
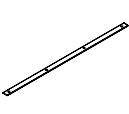
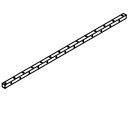
# Armoire sur réfrigérateur

## Top box unit on refrigerator



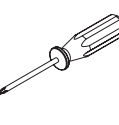
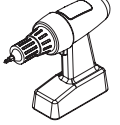
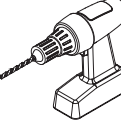
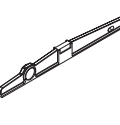
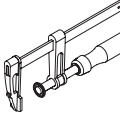
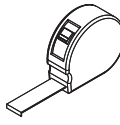
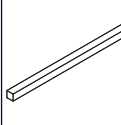
Instructions de montage  
Mounting instructions



### Quincaillerie / Hardware

CAC_0001559	CAC_0000679	CAC_0000672	00100540	CAC_0001159	CDM_0000341				
									
Ø 3,5x30 A	Ø 4x35 B	Ø 3x20 C	D	E	F				

### Nécessaire / Necessary

 x 1	 20 min								
-----------------------------------------------------------------------------------------	--------------------------------------------------------------------------------------------	-------------------------------------------------------------------------------------	-------------------------------------------------------------------------------------	-------------------------------------------------------------------------------------	-------------------------------------------------------------------------------------	--------------------------------------------------------------------------------------	---------------------------------------------------------------------------------------	---------------------------------------------------------------------------------------	--

### Références / References

SR4R95	SR2R95	SR2R65	BDSR65	BDSR95
--------	--------	--------	--------	--------

**FR**  
Donnez ou recyclez vos meubles.

 Association *ou*  Magasin *ou*  Déchèterie

<https://quefairedemesdechets.fr>

**FR**  
ÉLÉMENTS D'EMBALLAGE À SÉPARER ET À DÉPOSER DANS LE BAC DE TRI

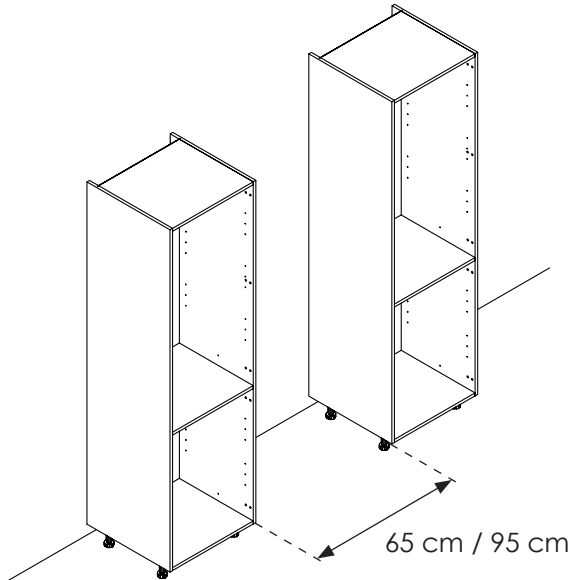


# 1 Montage entre 2 armoires / Assembly between 2 tall units

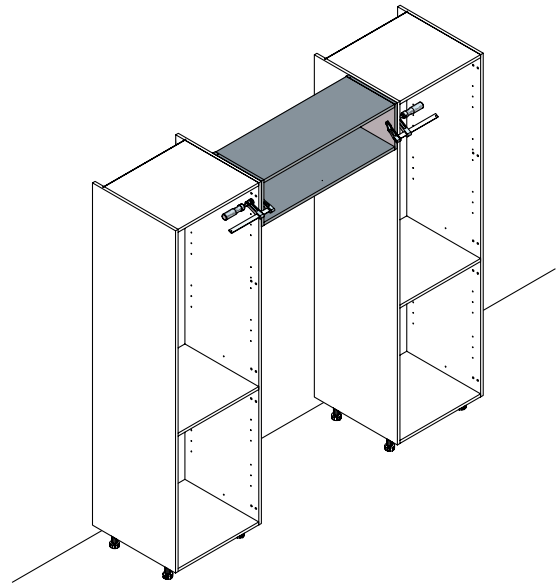
1



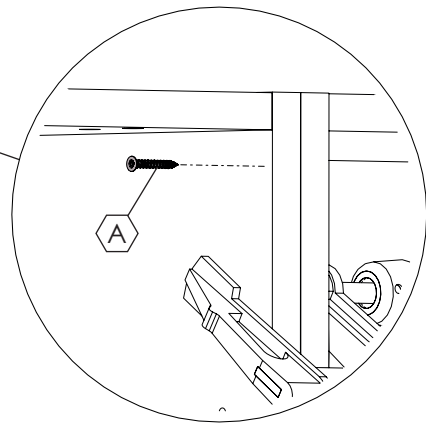
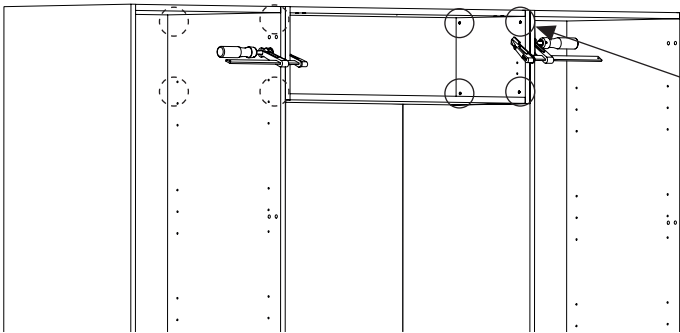
Vérifiez que les armoires sont bien fixées au mur. / Check that the tall units are correctly fixed to the wall.



2



# 3 Vissez 4 vis de chaque côté du meuble / Screw 4 screws on each side of the unit

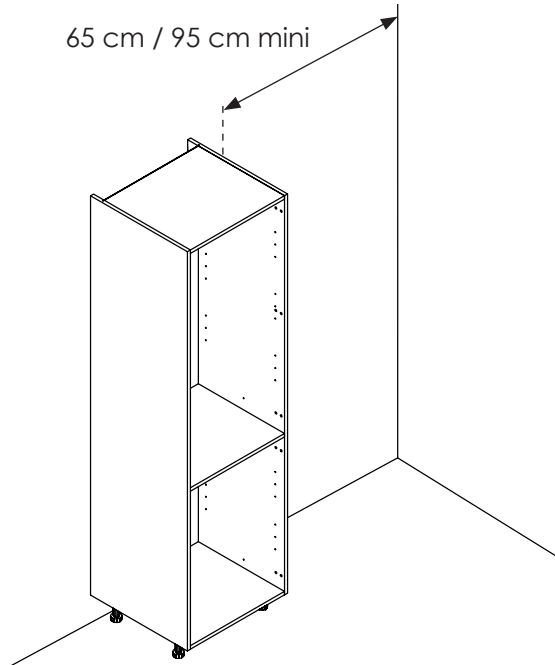


## 2 Montage entre une armoire et un mur / Assembly between a tall unit and a wall

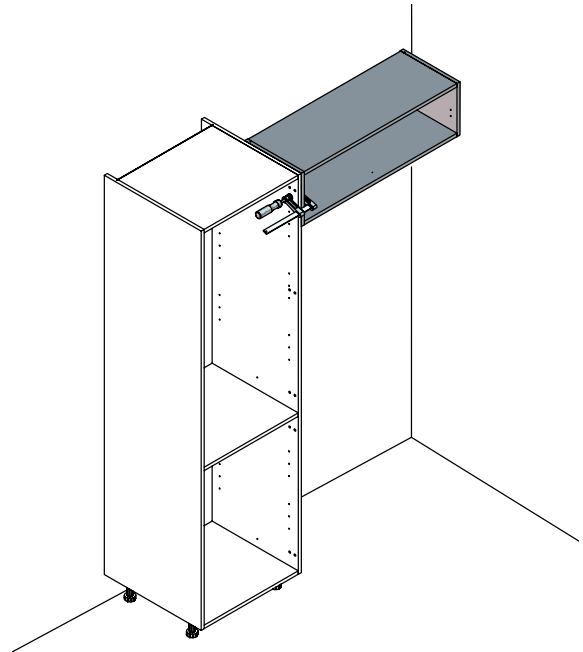
1



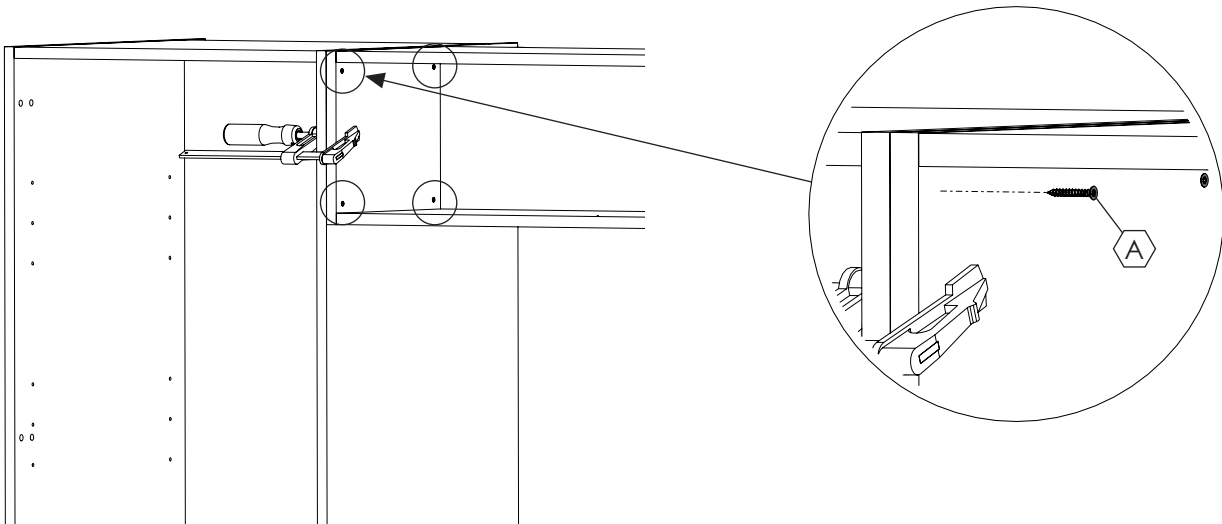
Vérifiez que l'armoire est bien fixée au mur. / Check that the tall unit is correctly fixed to the wall.



2



3 Vissez 4 vis entre le côté du meuble et l'armoire / Screw 4 screws between the unit side and the tall unit



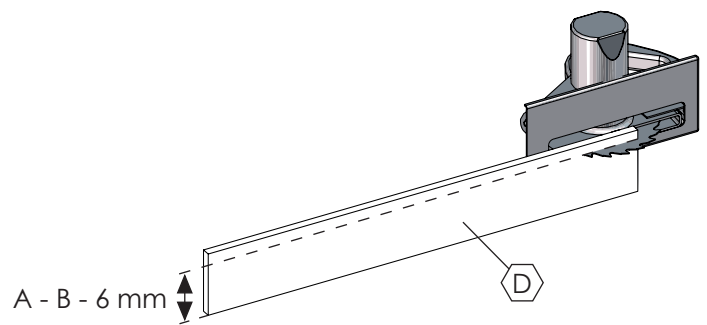
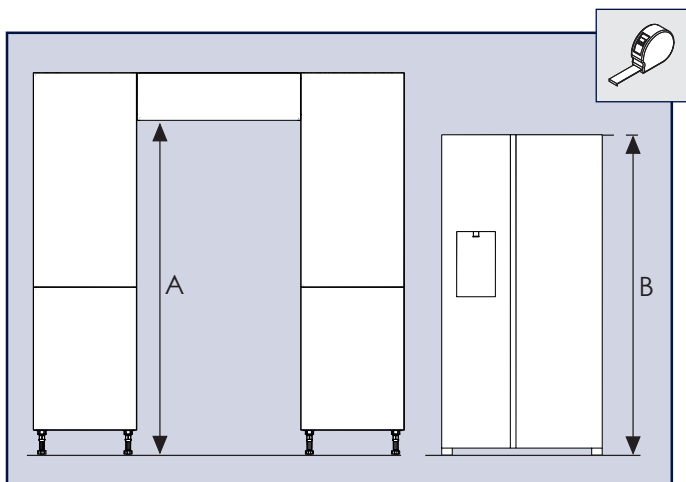
4 Fixez le meuble du côté du mur / Fix the unit on the wall side



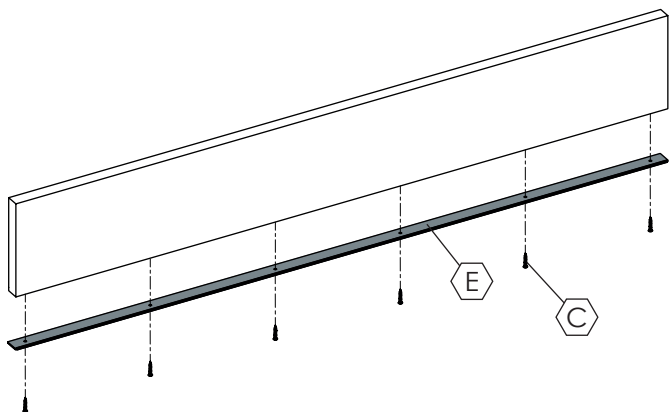
Prévoir un calage, à définir selon l'espace entre le meuble et le mur. Le système de calage doit obligatoirement être fixé au mur. / Provide a wedge, to be defined according to the space between the unit and the wall. The wedging system must be fixed to the wall.

### 3 Ajout d'un bandeau de calfeutrement / Addition of a housing filler

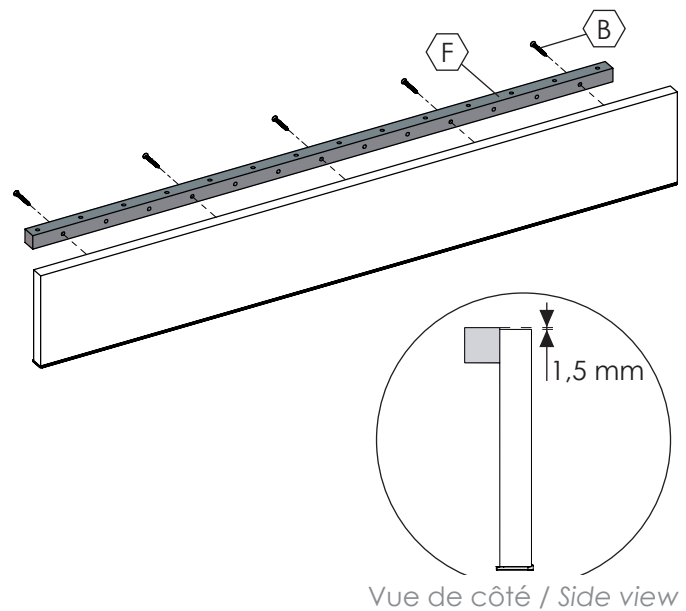
#### 1 Découpe du bandeau / Cutting of the housing filler



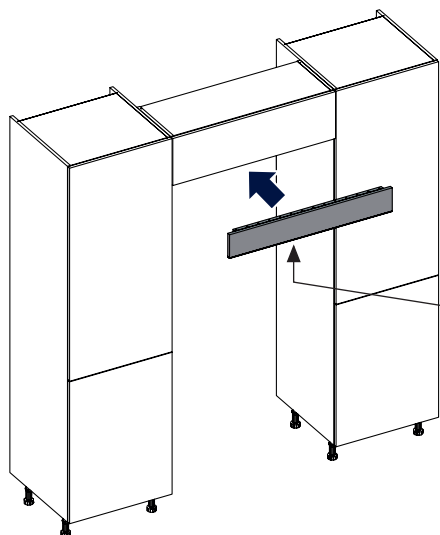
#### 2



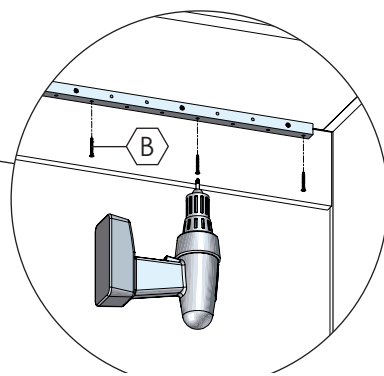
#### 3



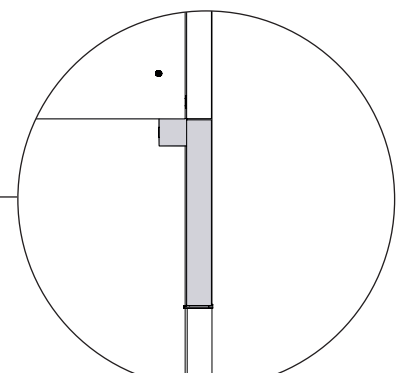
#### 4 Fixation du bandeau / Fixing of the housing filler



Le bandeau doit être aligné aux façades / The housing filler should be aligned with the doors



Vue de derrière / Back view



Vue de côté / Side view