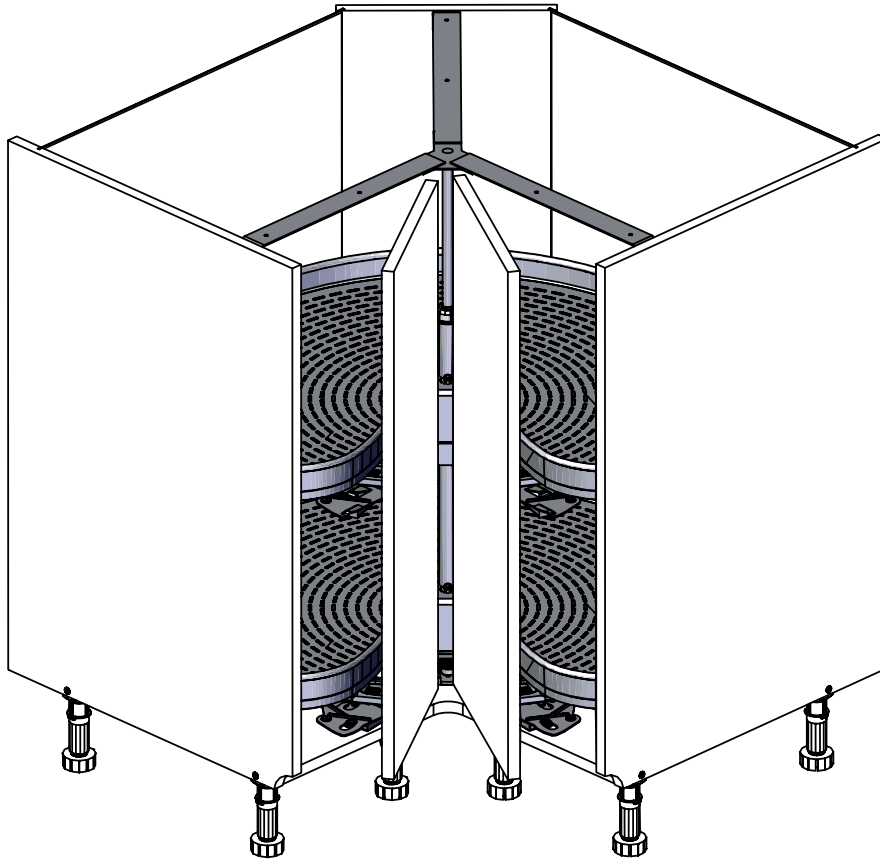


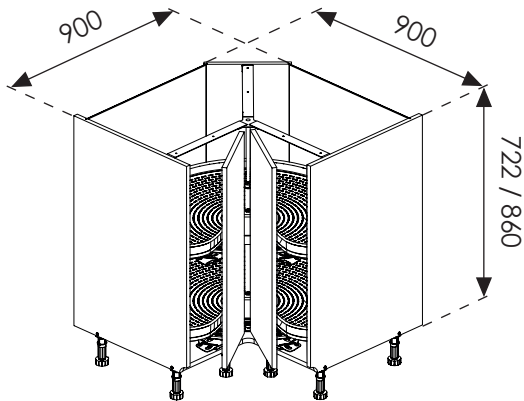
Meuble bas d'angle avec 2 portes rentrantes

Base corner unit with 2 retractable sliding doors

Instructions de montage
Mounting instructions



Dimensions (mm)



Références / References

BAET902P

E2EBA2P

B8AET902P

Nécessaire / Necessary



x 1



1h



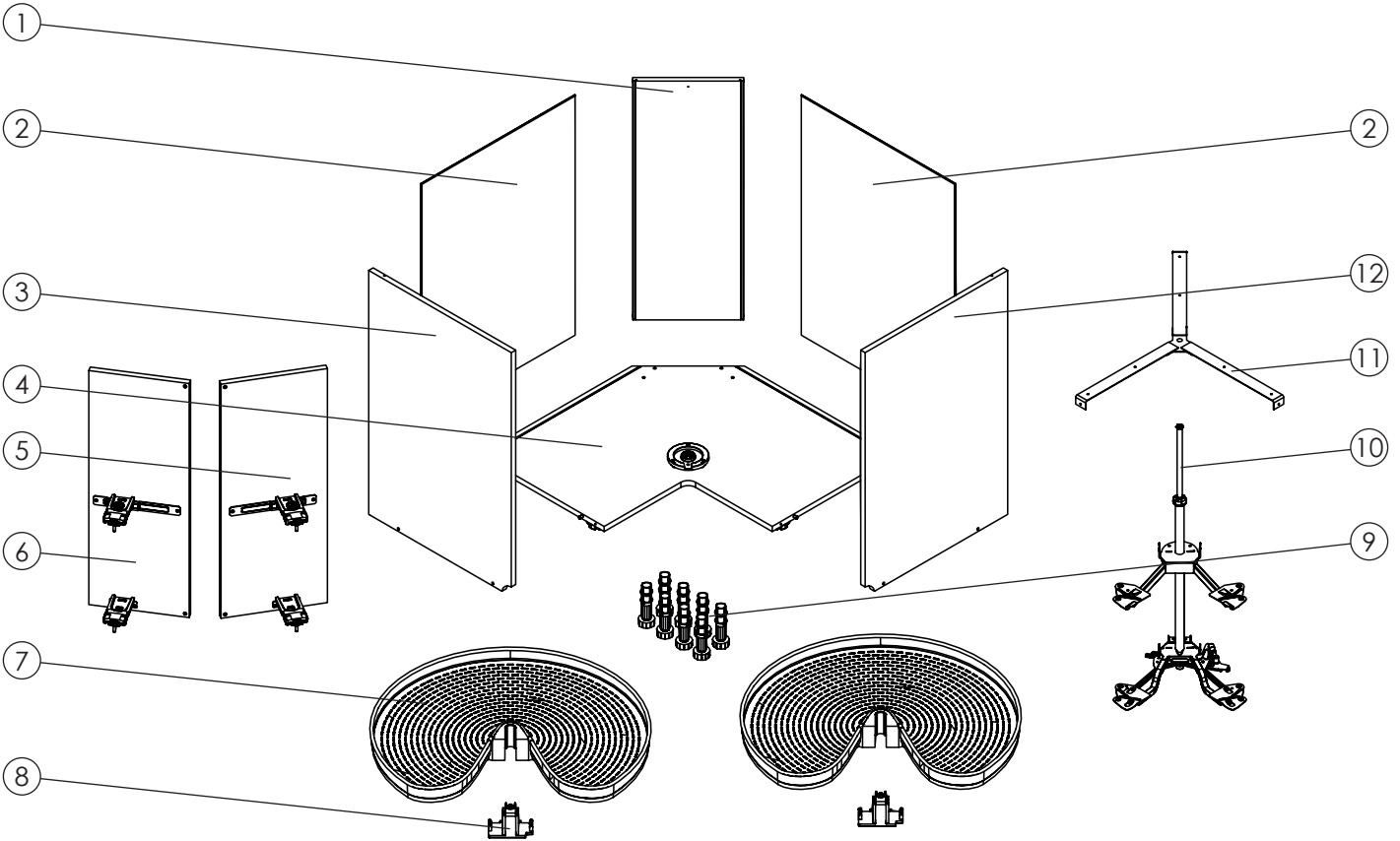
FR

ÉLÉMENTS D'EMBALLAGE
À SÉPARER ET À DÉPOSER
DANS LE BAC DE TRI


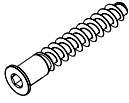
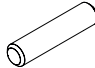

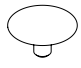


Glossaire / Glossary


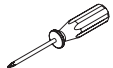


1	Panneau arrière / Back panel	7	Plateau / Shelf
2	Dos / Back	8	Embase plateau / Shelf base
3	Côté gauche / Left side	9	Pied / Leg
4	Fond / Bottom	10	Mécanisme / Mechanism
5	Porte droite / Right door	11	Croix / Cross
6	Porte gauche / Left door	12	Côté droit / Right side



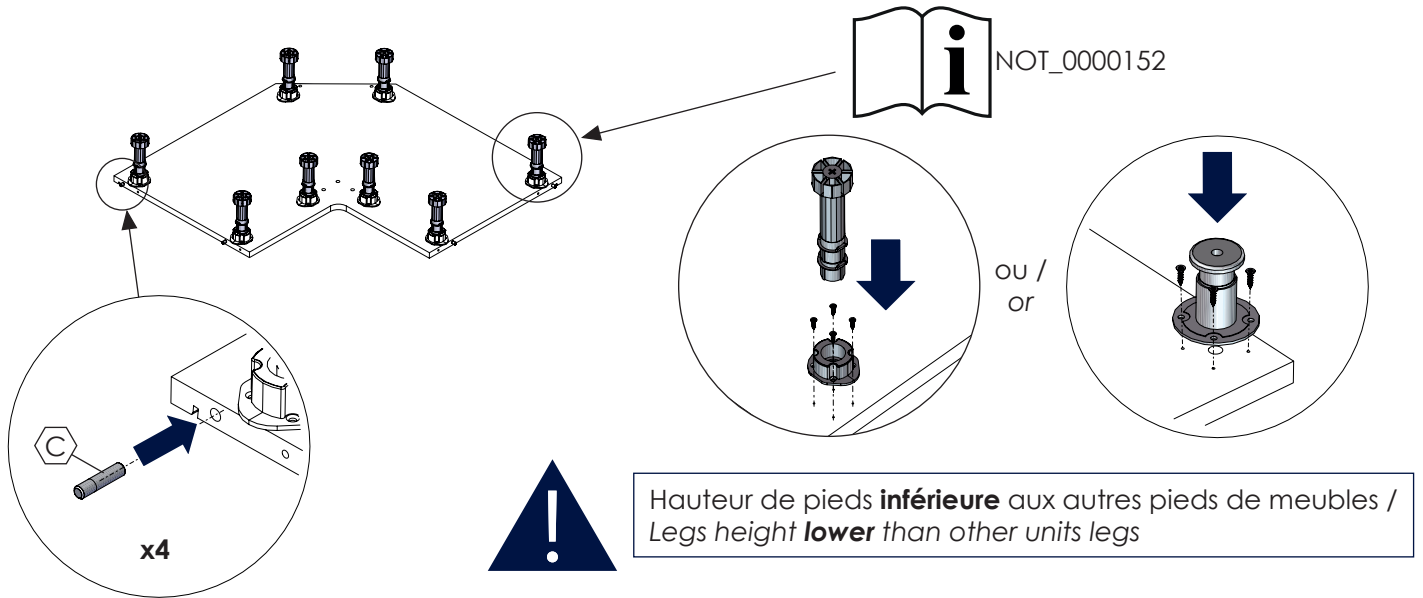
Quincaillerie / Hardware

CAC_0000682	CAC_0000666	CAC_0000278	CAC_0000412	CAC_0000413					
									
A	B	C	D	E					

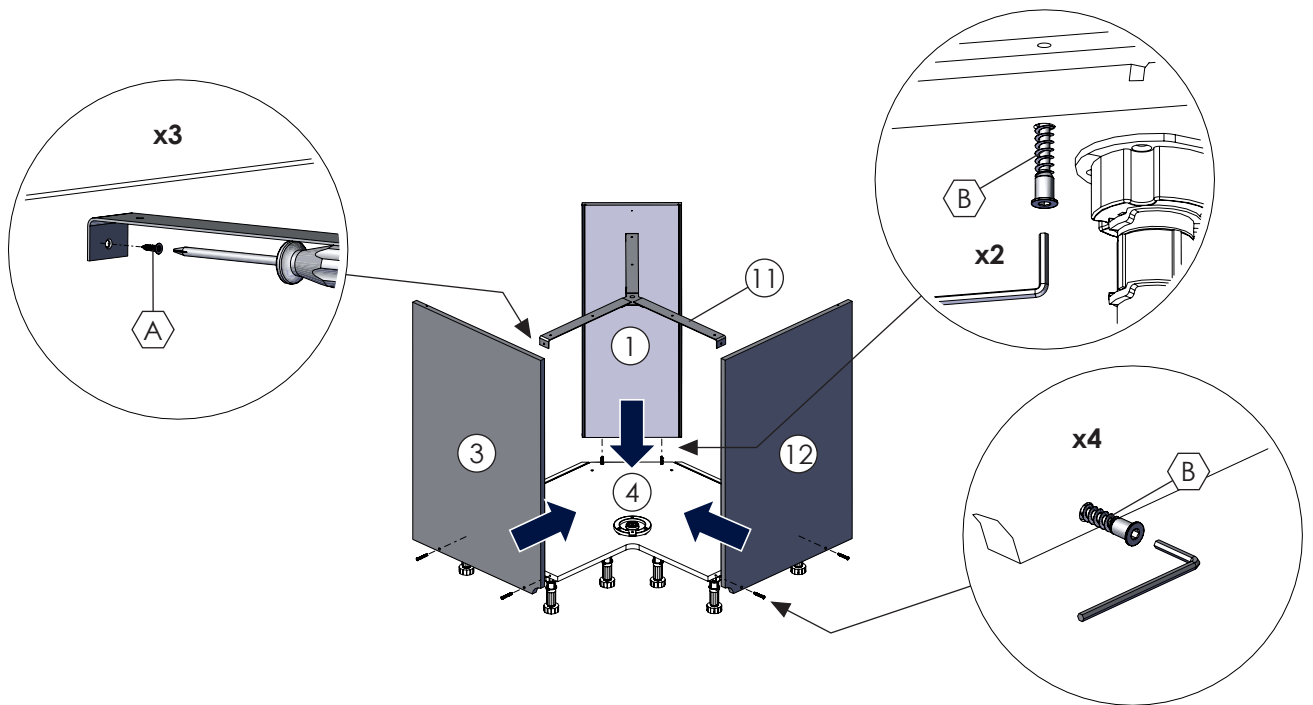
Outillage non fourni / Not supplied tools

									
---	---	---	---	--	--	--	--	--	--

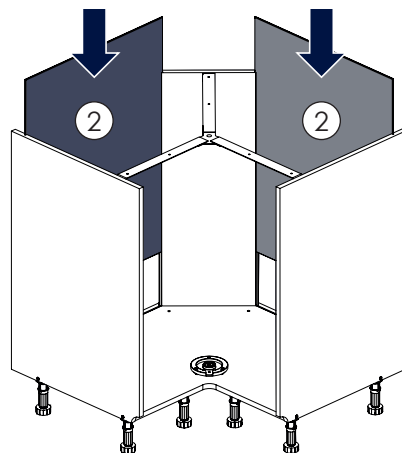
1



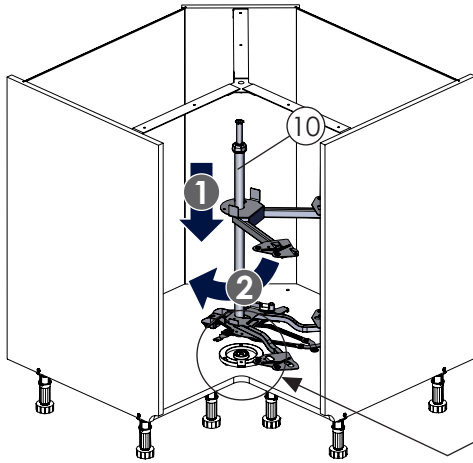
2



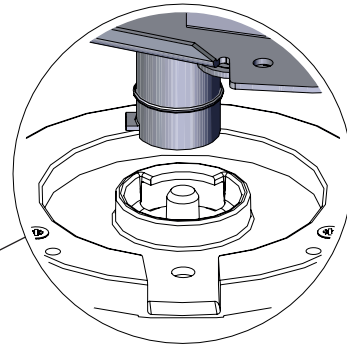
3



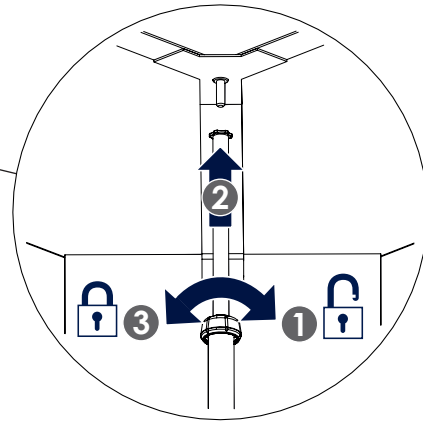
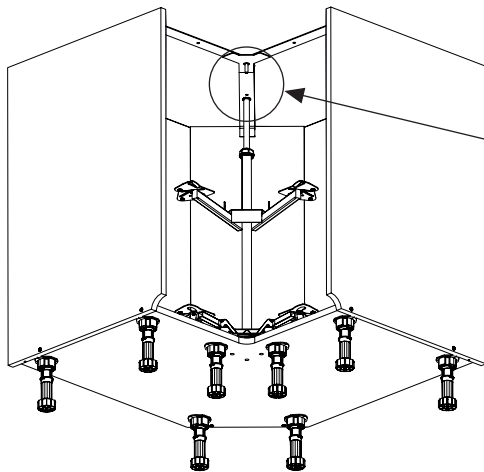
4



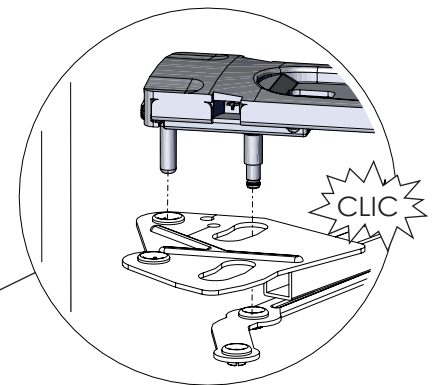
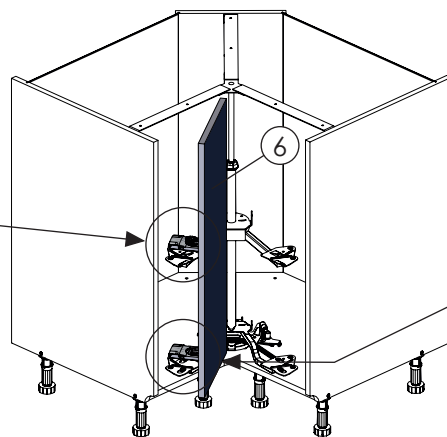
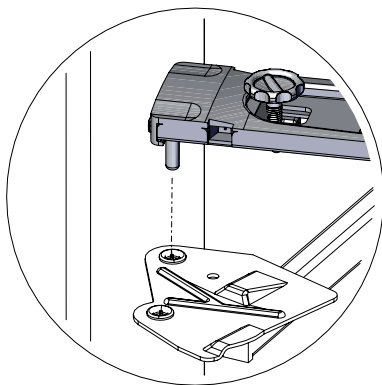
Enfoncez et tournez pour enclencher le mécanisme dans le fond / Press and turn to engage the mechanism in the bottom



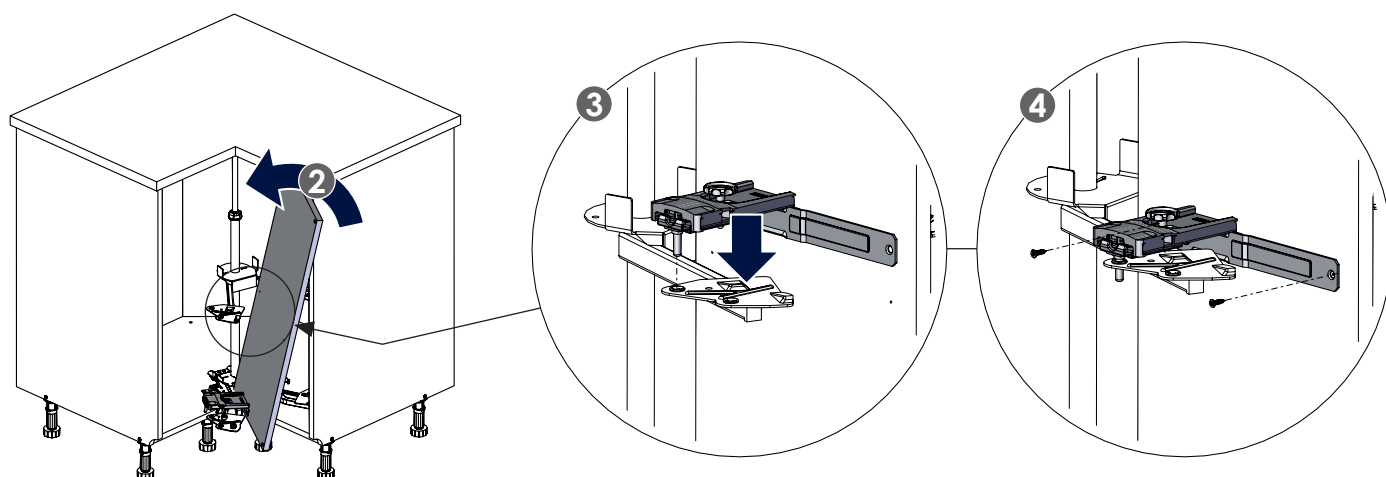
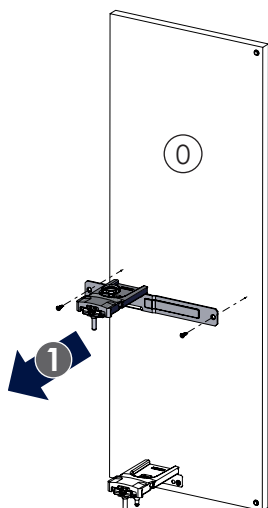
5



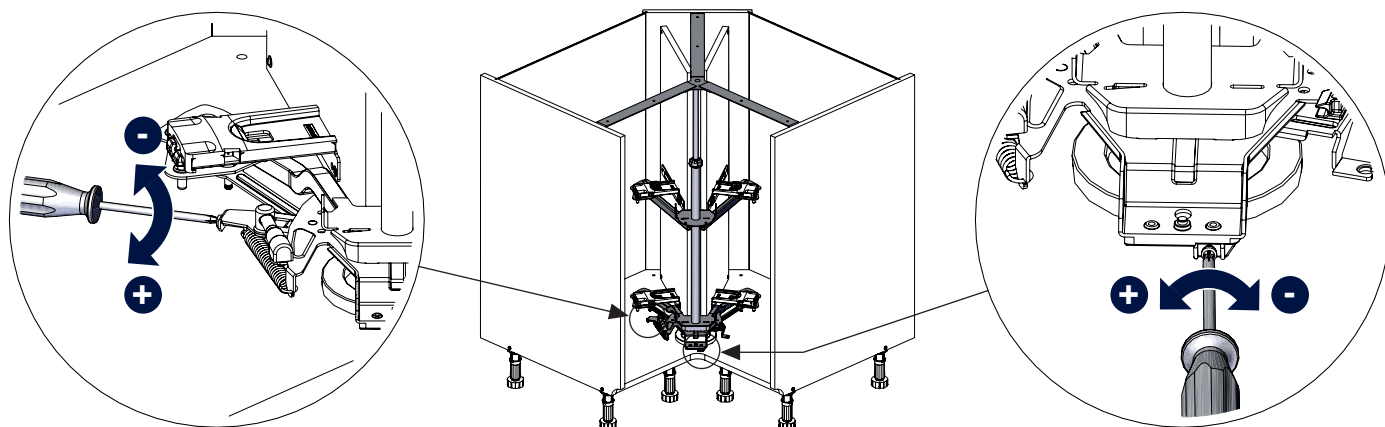
6



! Si le plan de travail est déjà monté / *If the worktop is already mounted*



7 Réglage de l'amortissement / *Damping adjustment*

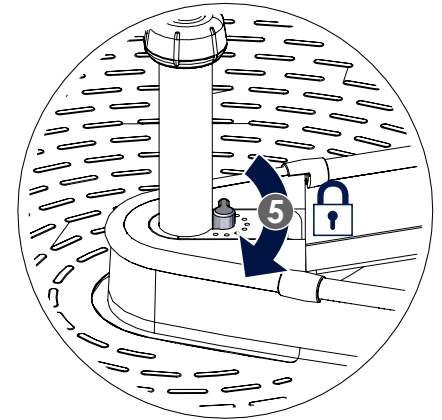
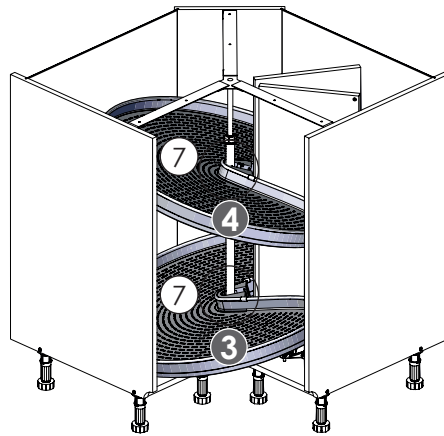
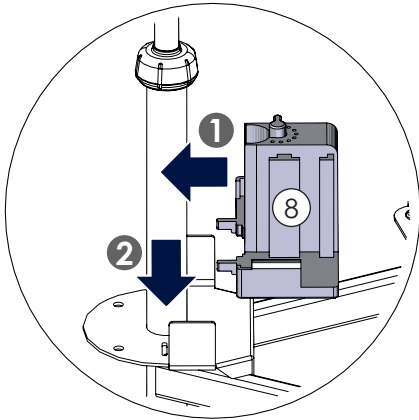
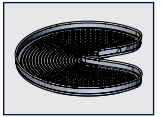


Vitesse de fermeture de la porte / *Door closing speed limit*

Vitesse de rotation / *Rotation speed*

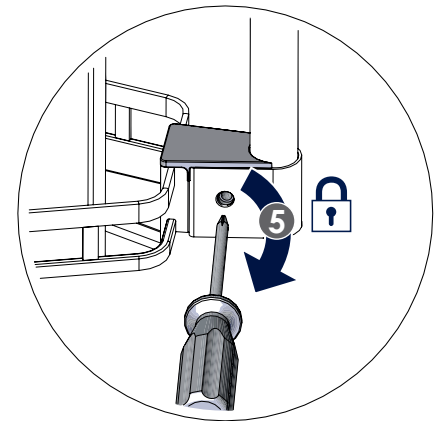
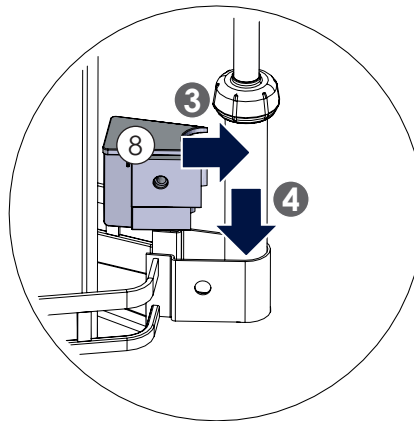
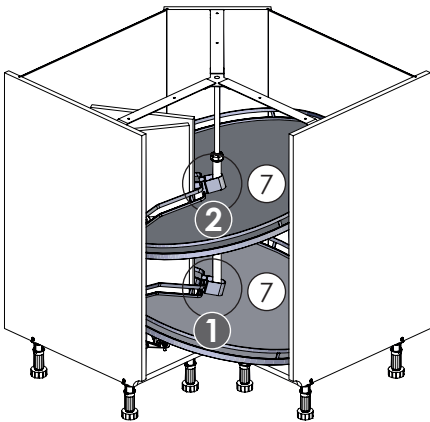
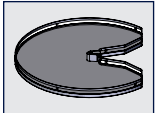
8

A Plateau Polystyrol / Polystyrol shelf



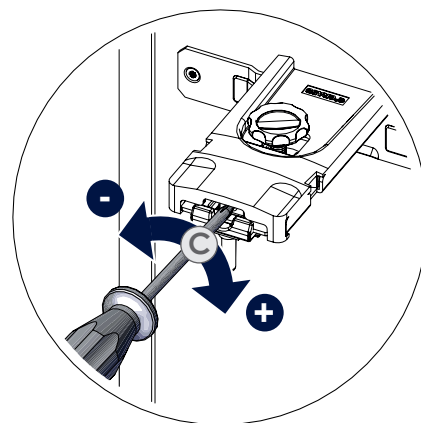
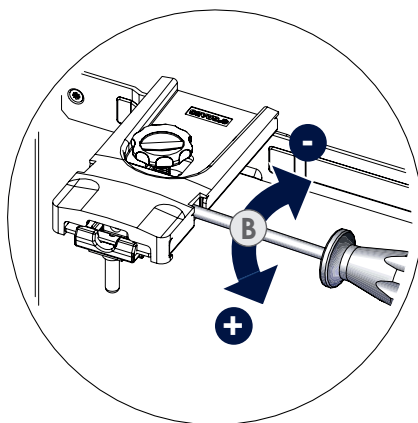
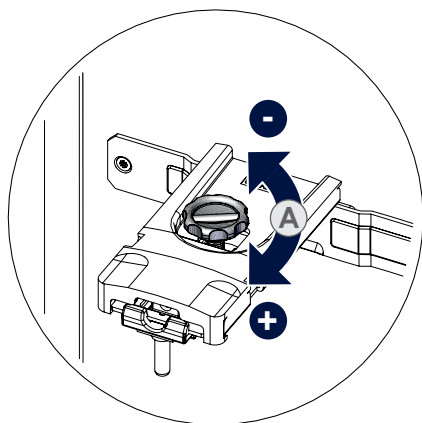
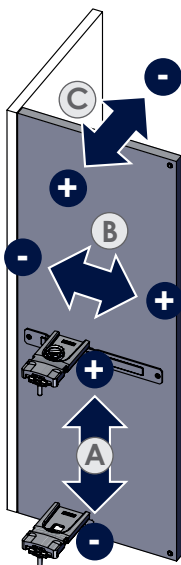
3 & **4** Inclinez les plateaux pour les faire rentrer dans le meuble bas d'angle / Tilt the shelves to fit into the base corner unit

B Plateau PRESTIGE / PRESTIGE shelf

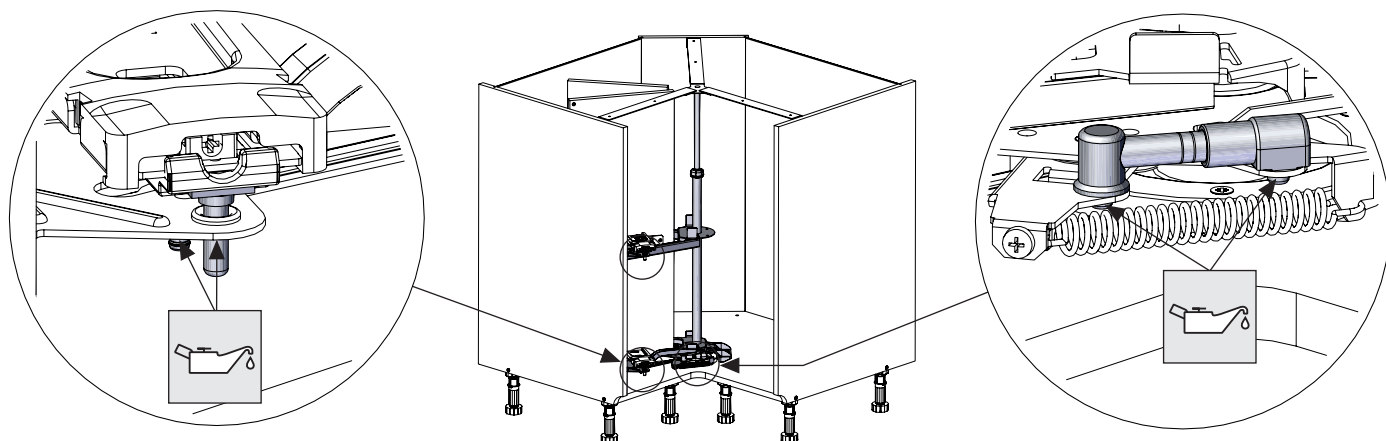


1 & **2** Inclinez les plateaux pour les faire rentrer dans le meuble bas d'angle / Tilt the shelves to fit into the base corner unit

9 Réglage de la façade / Facade adjustment



i Si le mécanisme est bruyant / *If the mechanism is noisy*



i Cotes de perçage, si besoin / *Drilling dimensions, if needed*

