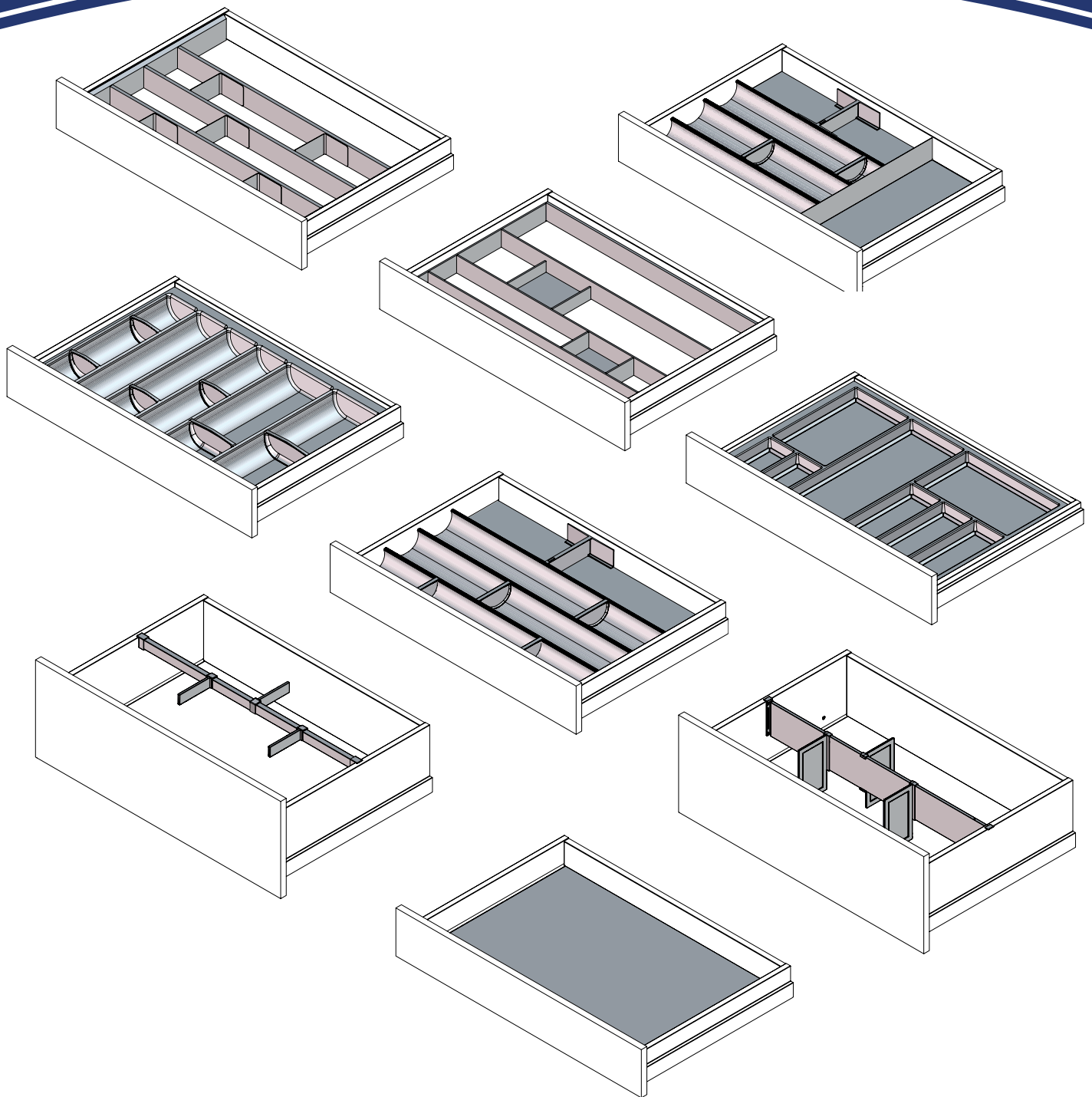


# Aménagement de tiroirs et coulissants

## Drawers and deep drawers fitting out

Instructions de montage  
Mounting instructions



Nécessaire / Necessary

 x 1	 5 min								
--	--	---	--	--	--	--	--	--	--



Cette notice décrit plusieurs aménagements de tiroirs et coulissants. A l'aide du sommaire, reportez-vous à l'aménagement correspondant à votre commande. / These mounting instructions describes several drawers and deep drawers fitting out. Using the summary, refer to the fitting out corresponding to your order

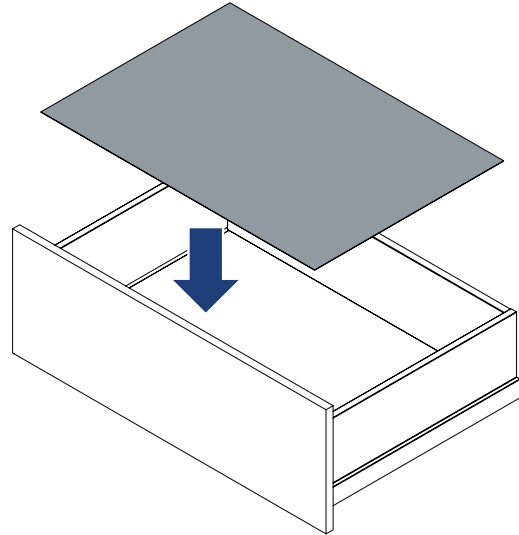
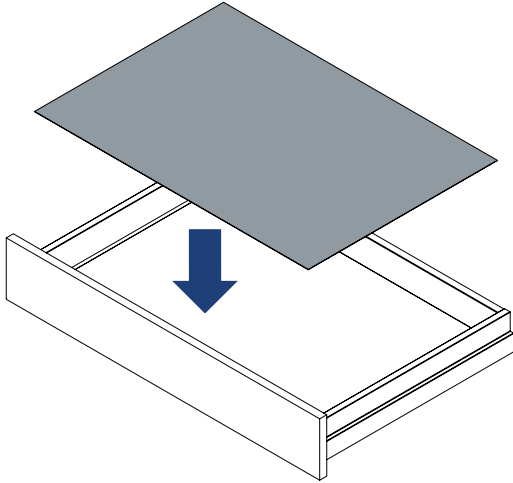
## Sommaire / Summary

<b>1</b>	Tapis d'habillage / <i>Covering mat</i>		3
<b>2</b>	Range-couverts modulable thermoformé / <i>Moulded plastic adjustable cutlery tray</i>		4
<b>3</b>	Alvéoles modulables avec tapis textilène / <i>Adjustable partitions with textilen mat</i>		5
<b>4</b>	Alvéoles modulables avec tapis textilène et zone latérale / <i>Adjustable partitions with textilen mat and side area</i>		6
<b>5</b>	Aménagement en chêne / <i>Oak drawer system</i>		8
<b>6</b>	Aménagement en noyer ou noir / <i>Walnut or black drawer system</i>		9
<b>7</b>	Range-couverts pour tiroir hauteur 6,3 cm / <i>Cutlery tray for drawers 6.3 cm high</i>		10
<b>8</b>	Séparateur amovible / <i>Removable separator</i>		11
<b>9</b>	Barre amovible / <i>Removable bar</i>		12

# 1 Tapis d'habillage / Covering mat

Références / References

THCPS	THCPP	HTAPO	THBRCOU				
-------	-------	-------	---------	--	--	--	--

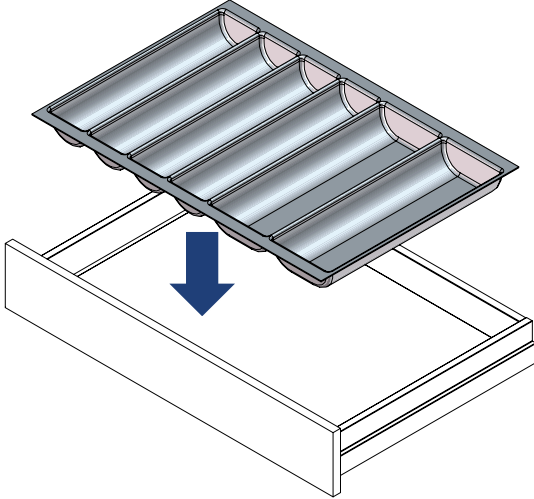


## 2 Range-couverts modulable thermoformé / Moulded plastic adjustable cutlery tray

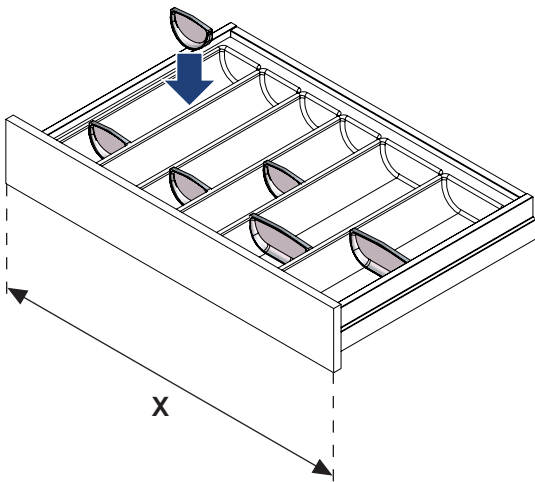
Références / References

RCTF	RCD	SRCD16PG	SRCD16P				
------	-----	----------	---------	--	--	--	--

1



2



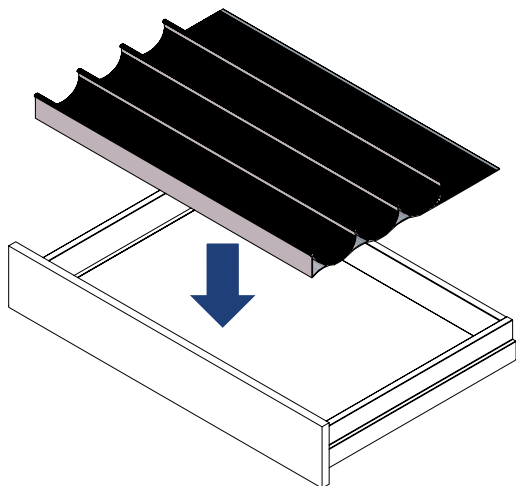
X	Petits séparateurs livrés / Small separators delivered	Grands séparateurs livrés / Large separators delivered
40 cm / 50 cm	3	0
45 cm / 60 cm	2	1
80 cm	4	2
90 cm / 100 cm / 120 cm	6	3

### 3 Alvéoles modulables avec tapis textilène / Adjustable partitions with textilen mat

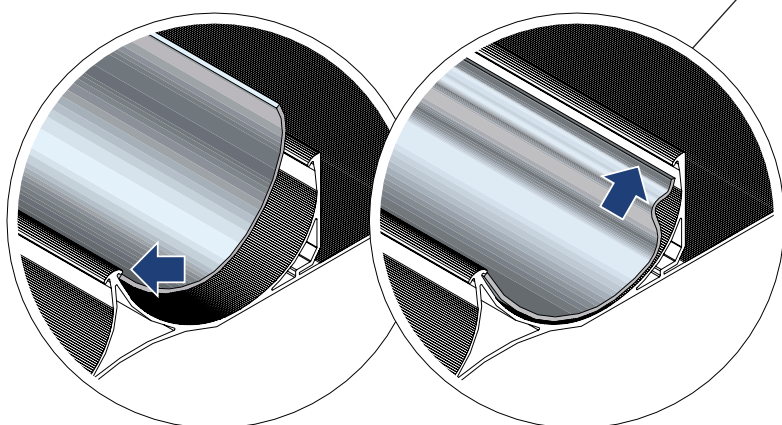
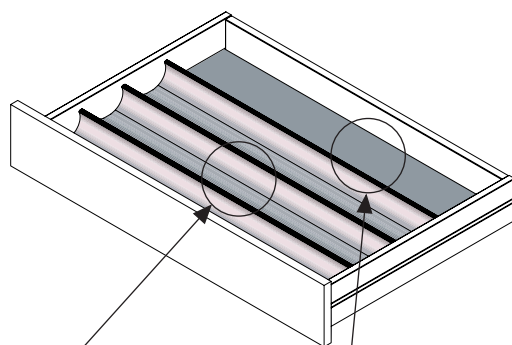
Références / References

AM5TO	TTO	CAMTO	SM5				
-------	-----	-------	-----	--	--	--	--

1

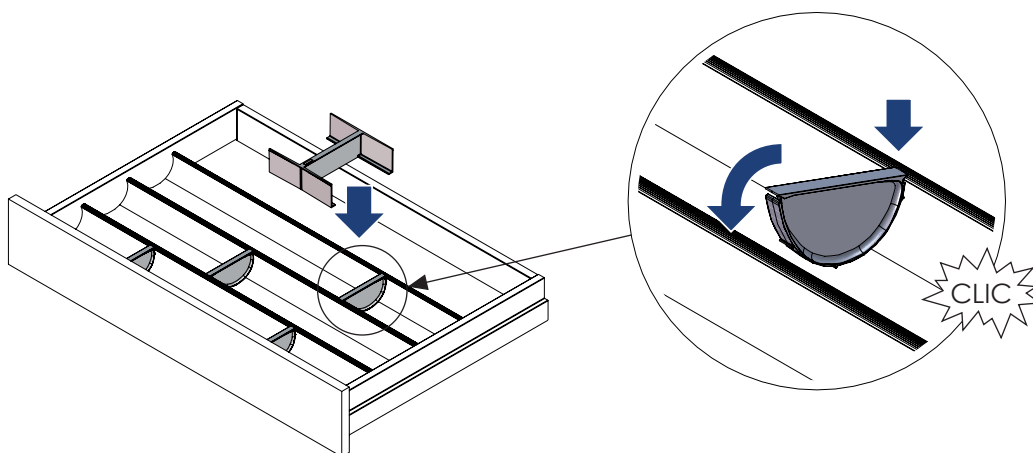


2



Glissez le tapis dans l'encoche pour le maintenir en place / Slide the mat into the notch to hold it in place

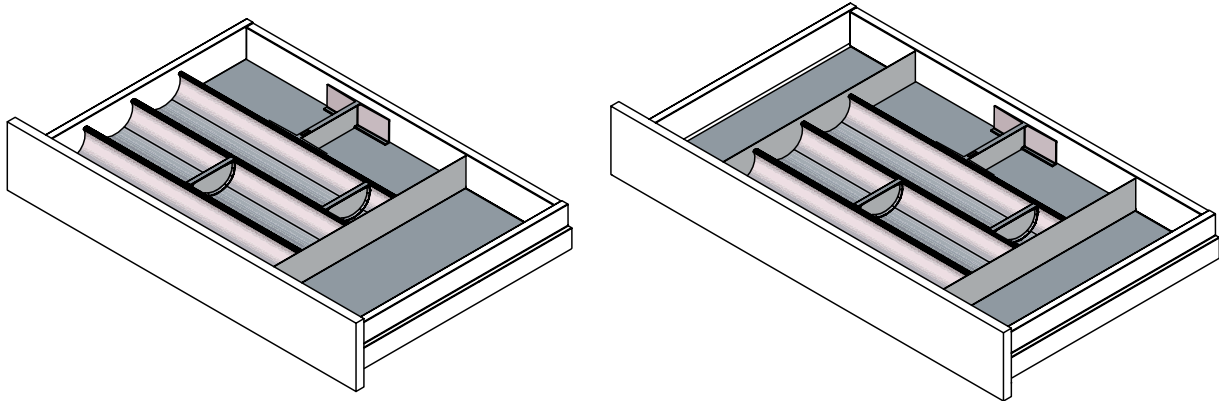
3



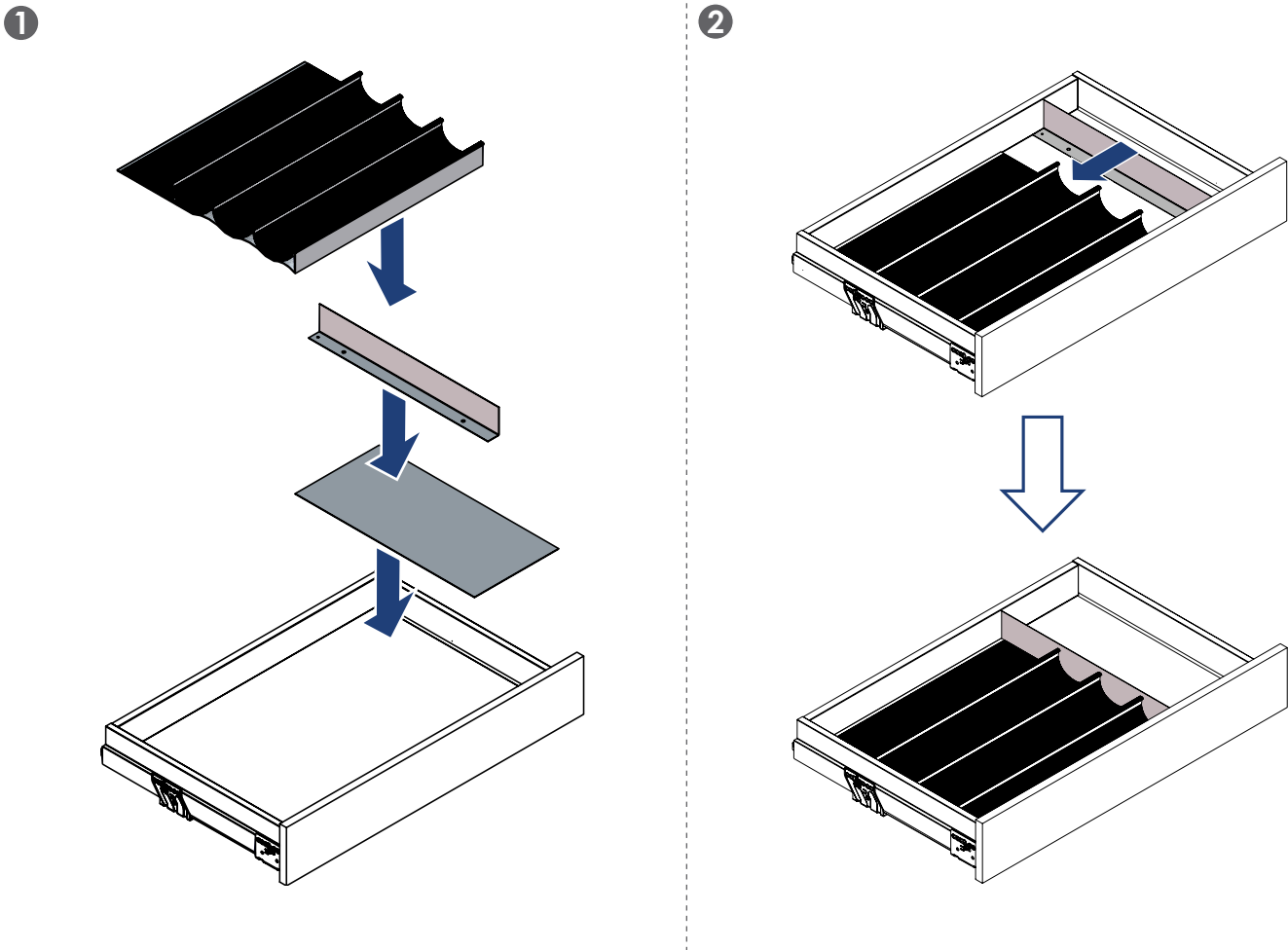
**4** Alvéoles modulables avec tapis textilène et zone latérale / Adjustable partitions with textilen mat and side area

Références / References

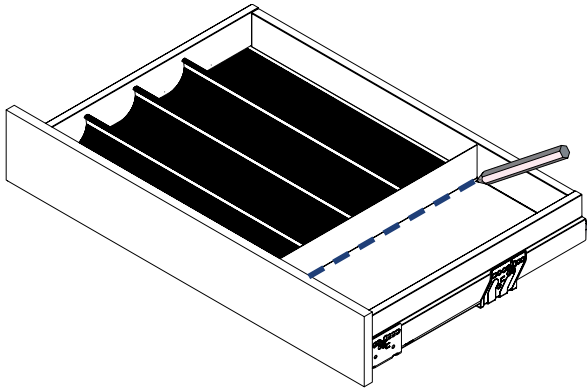
KAMK	CAMTO						
------	-------	--	--	--	--	--	--



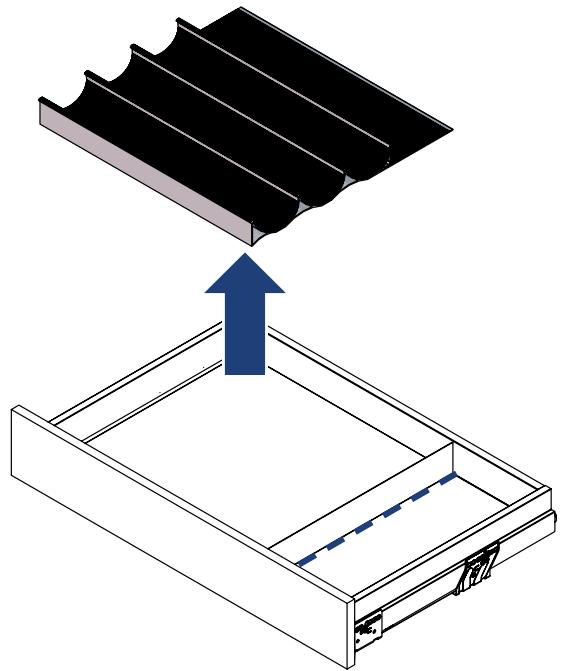
**i** Montage similaire pour les alvéoles avec deux zones latérales. / Similar assembly for partitions with two side areas.



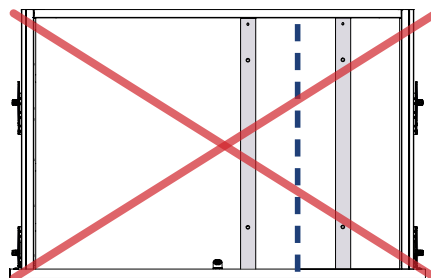
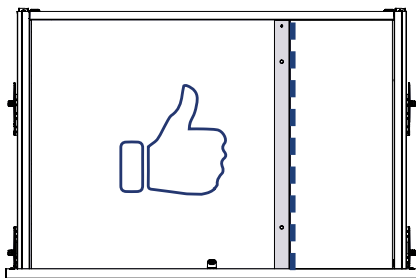
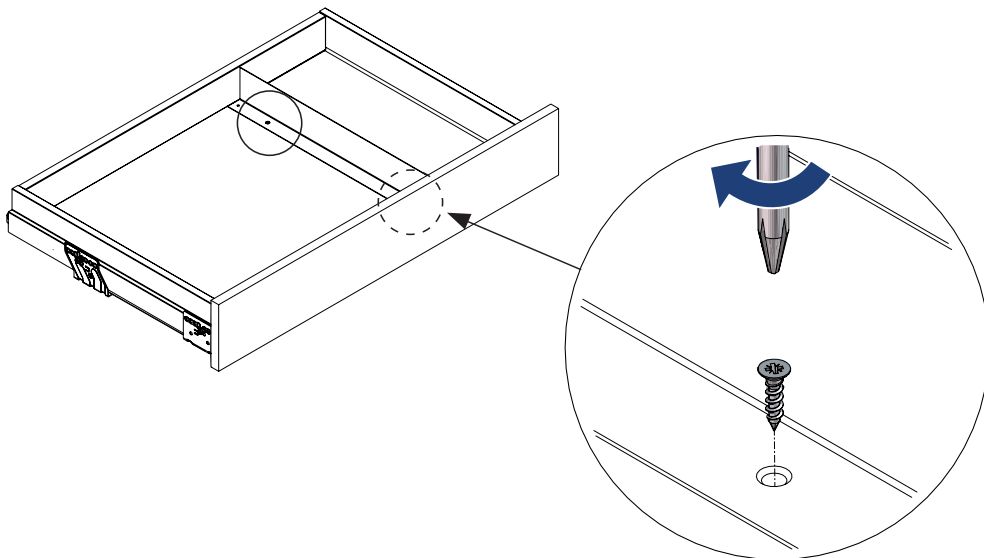
3



4



5



Vue de dessus / Top view

6



3

Alvéoles modulables avec tapis textilène / Adjustable partitions with textilen mat

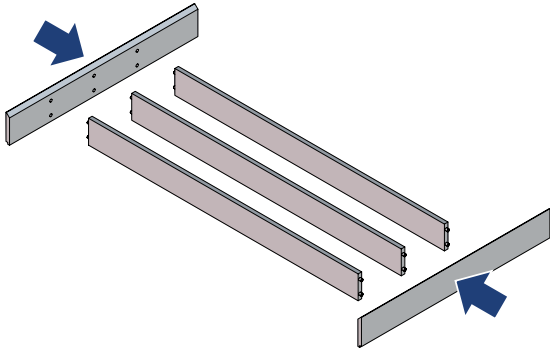
## 5 Aménagement en chêne / Oak drawer system

Références / References

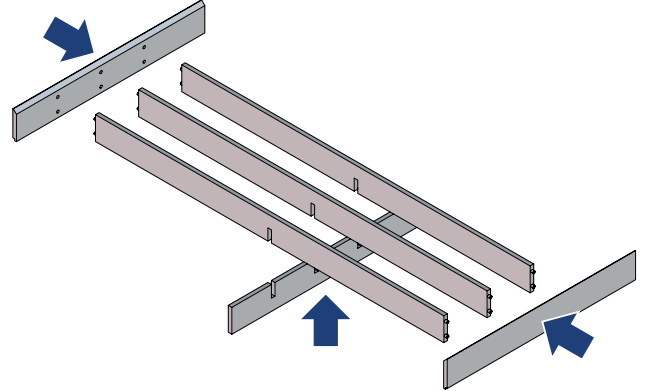
AT19C	AT19S						
-------	-------	--	--	--	--	--	--

1

Largeurs de meuble : / Units widths:  
40 cm / 45 cm / 50 cm / 60 cm / 80 cm / 90 cm



Largeurs de meuble : / Units widths:  
100 cm / 120 cm

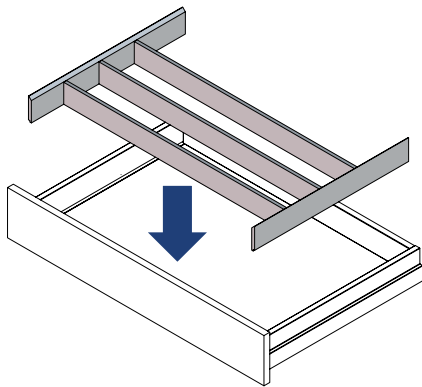


Si besoin, cet aménagement peut se recouper /  
If necessary, this drawer system can be cut

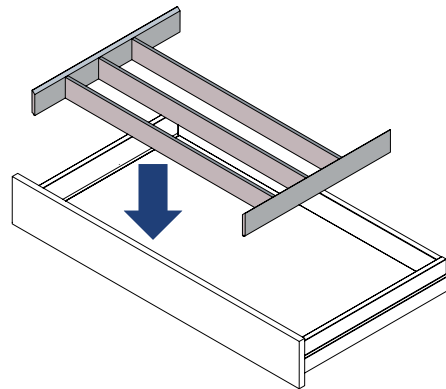
2

Installez le tapis d'habillage dans le fond du tiroir / Install the covering mat in the bottom of the drawer

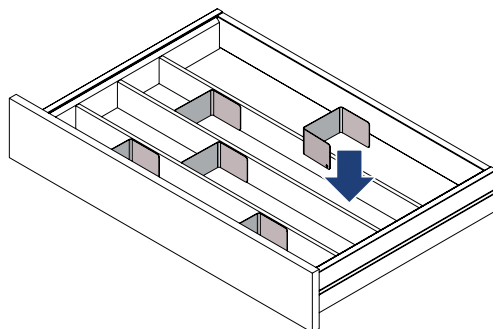
3



Meubles sur-mesure montés : zone latérale /  
Assembled made-to-measure units : side area



4



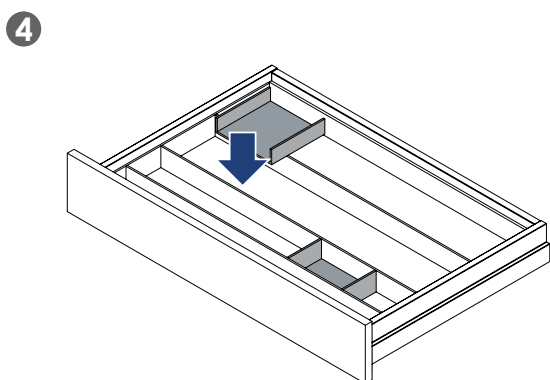
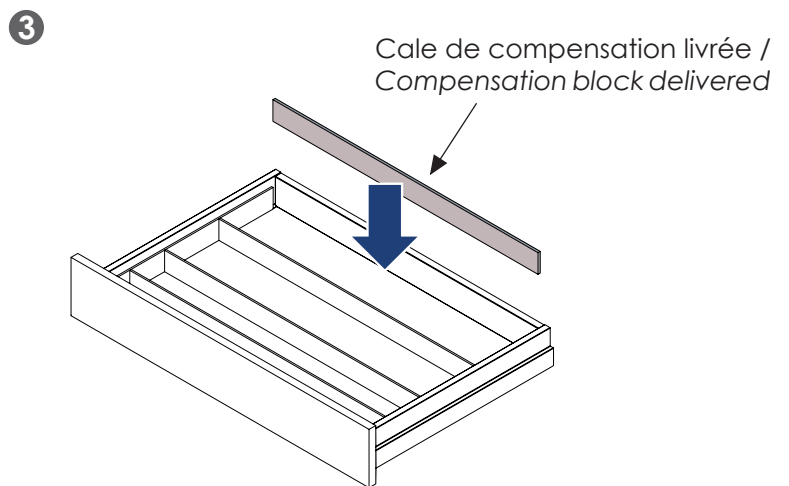
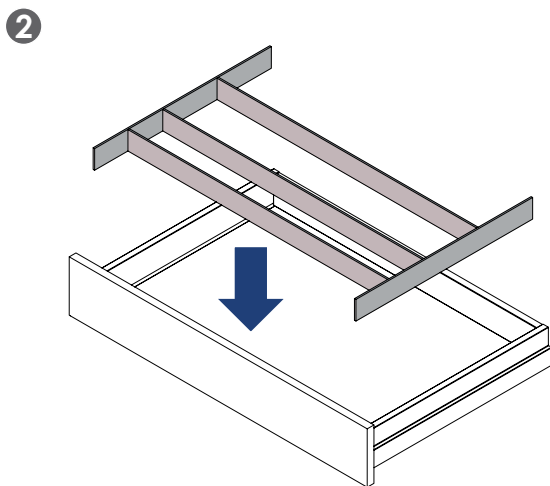


## 6 Aménagement en noyer ou noir / Walnut or black drawer system

Références / References

AT19IN	CACSEL	AT19INSPC	AT19INSPN	AT19INSC	AT19INSN		
--------	--------	-----------	-----------	----------	----------	--	--

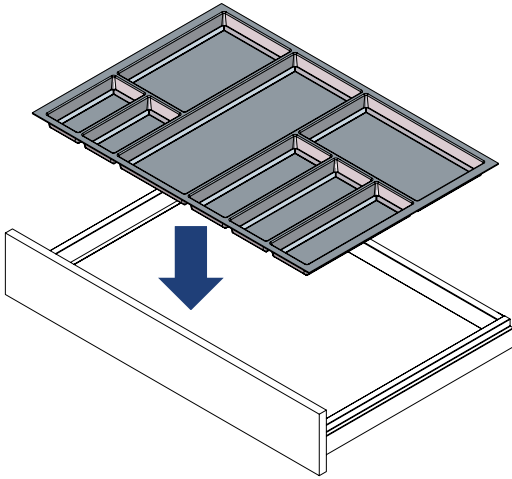
- 1 Installez un tapis d'habillage dans le fond du tiroir s'il n'est pas déjà présent /  
*Install a covering mat in the bottom of the drawer if it is not already present*



**7** Range-couverts pour tiroir hauteur 6,3 cm / *Cutlery tray for drawers 6.3 cm high*

Références / *References*

RC617							
-------	--	--	--	--	--	--	--



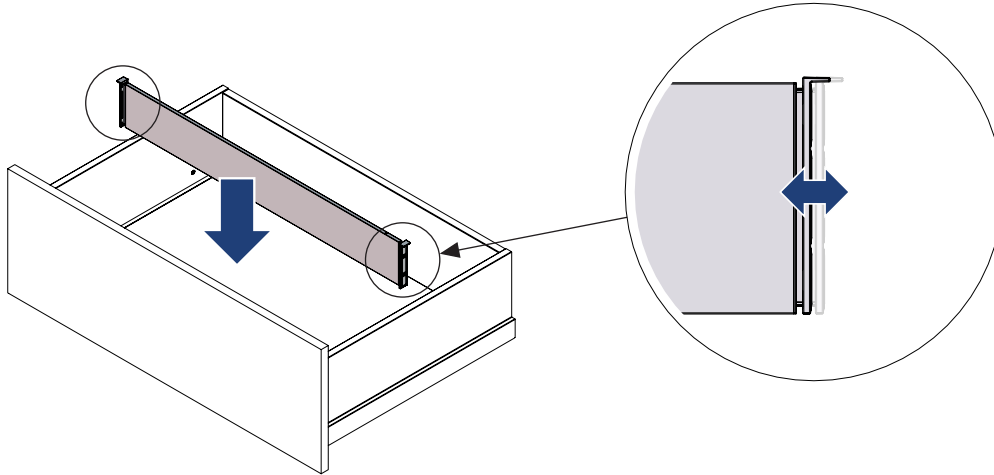
Les tiroirs de 6,3 cm de hauteur sont utilisés entre autres sous les plaques de cuisson, pour permettre une bonne ventilation. / *The drawers 6.3cm high are used among others under the hotplates, to allow good ventilation.*

## 8 Séparateur amovible / Removable separator

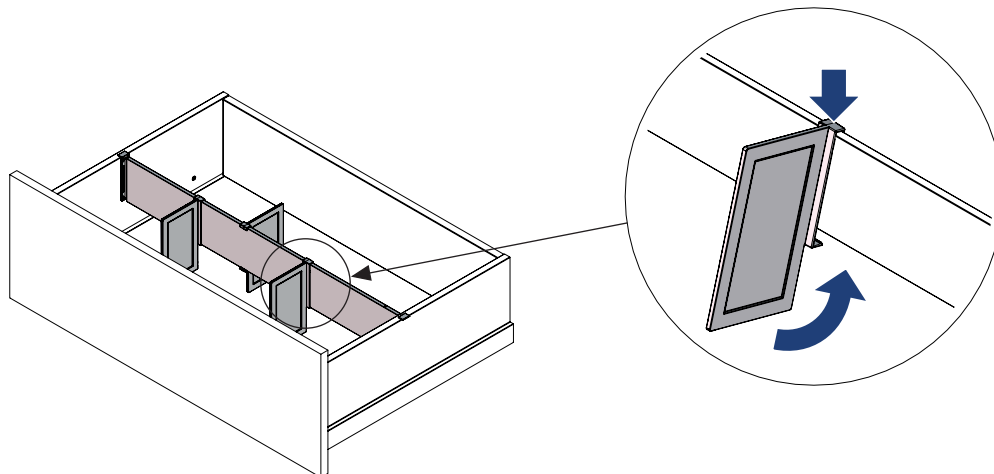
Références / References

SACOUL	CSCOUL						
--------	--------	--	--	--	--	--	--

1



2

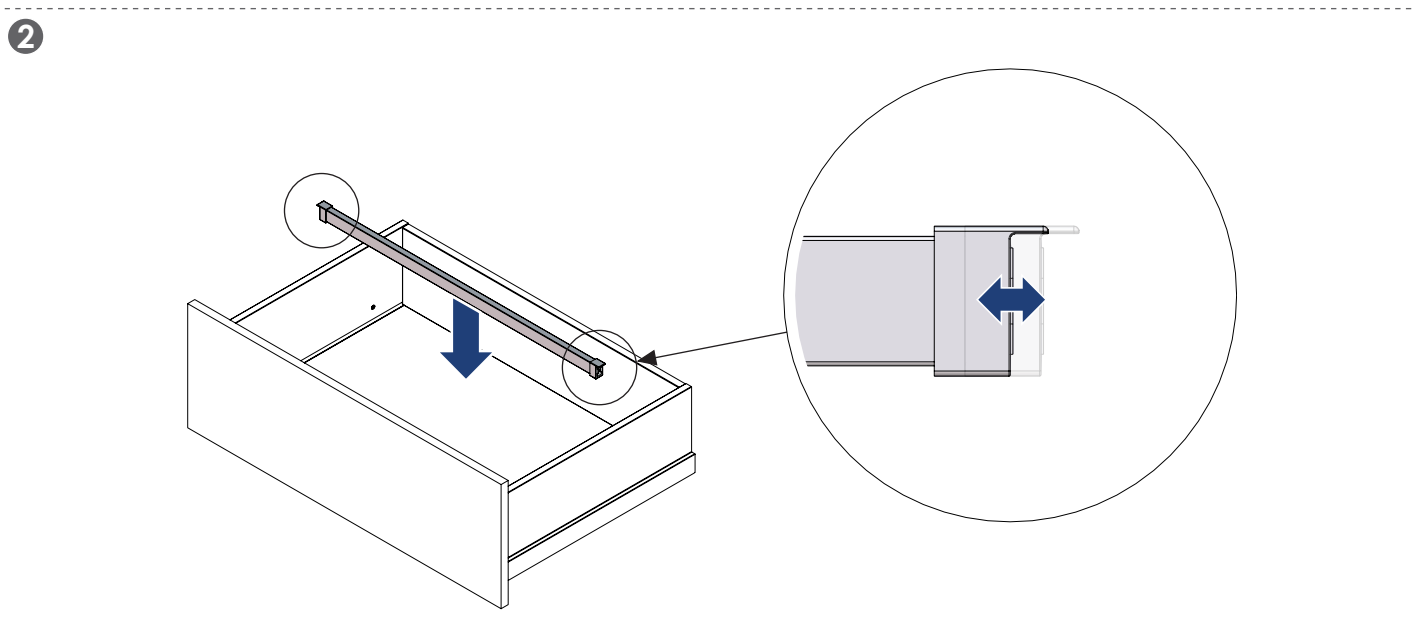
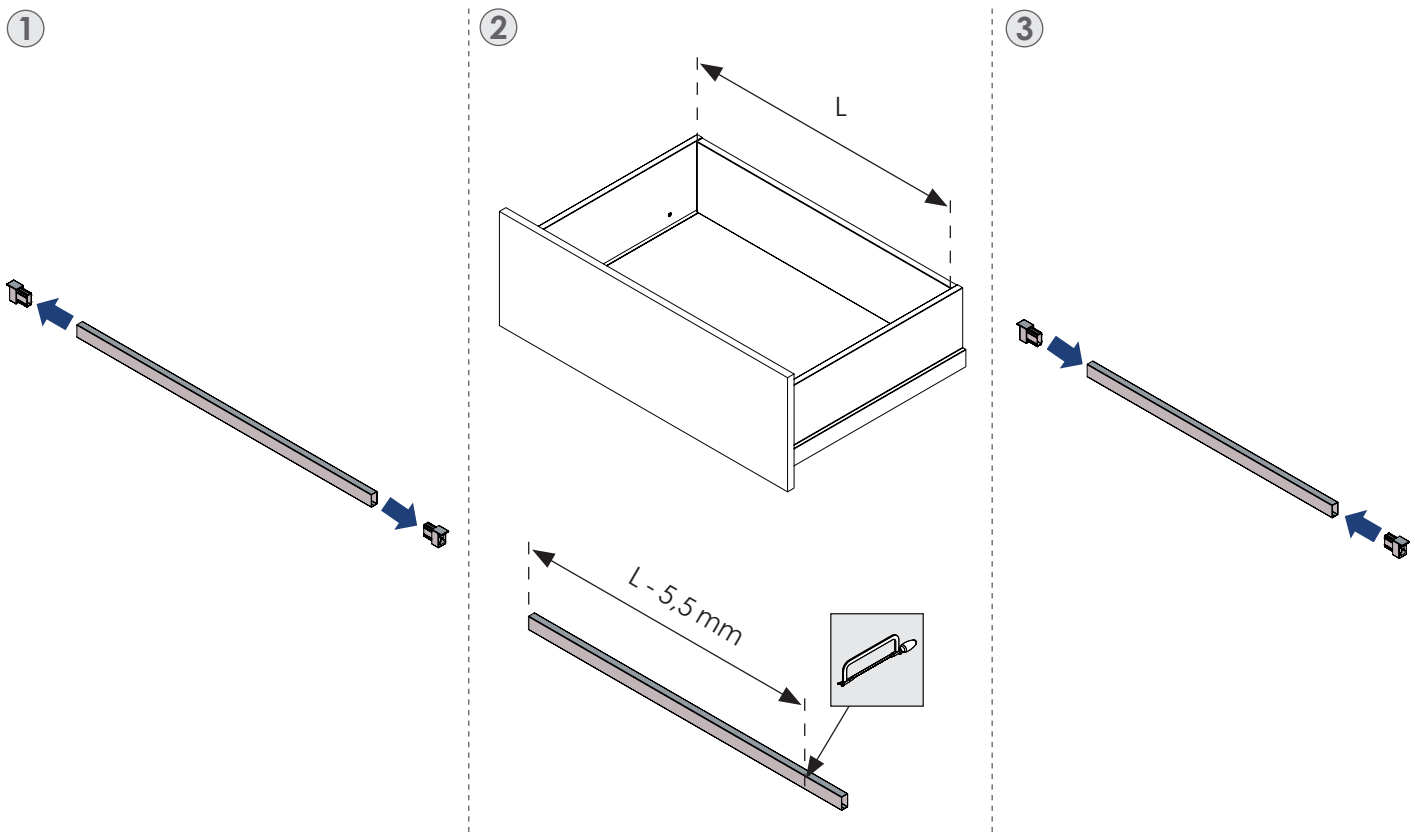


# 9 Barre amovible / Removable bar

Références / References

BSACO	CBSACO						
-------	--------	--	--	--	--	--	--

1 Si besoin / If necessary



2

