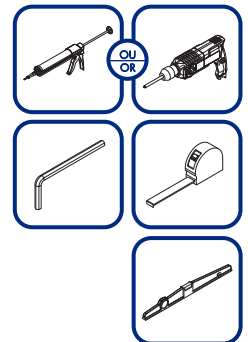
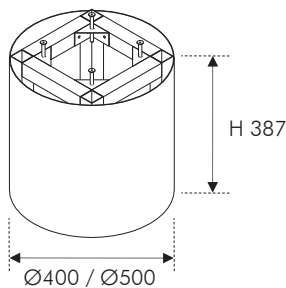
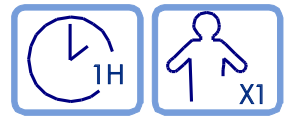
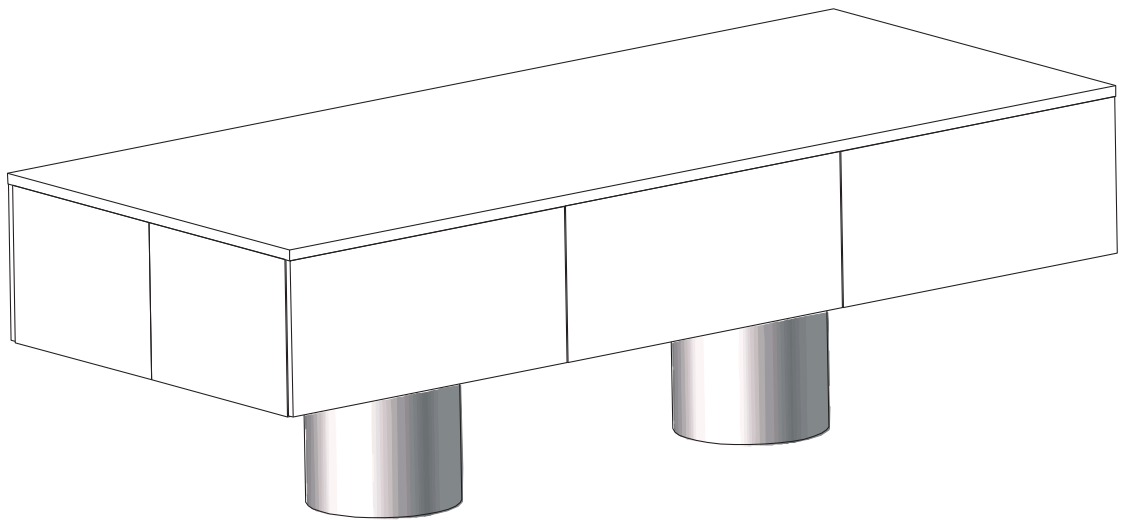


Piètement cylindrique

Cylindrical legs

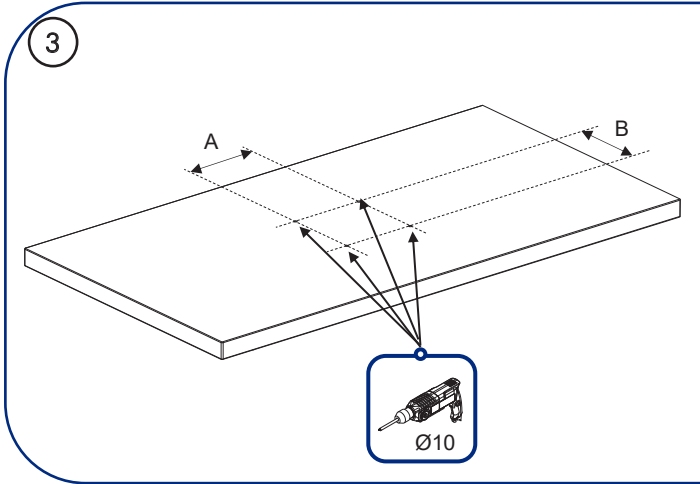
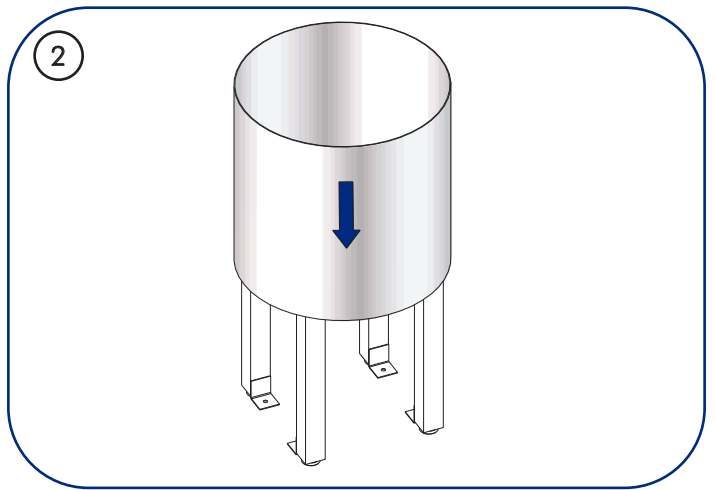
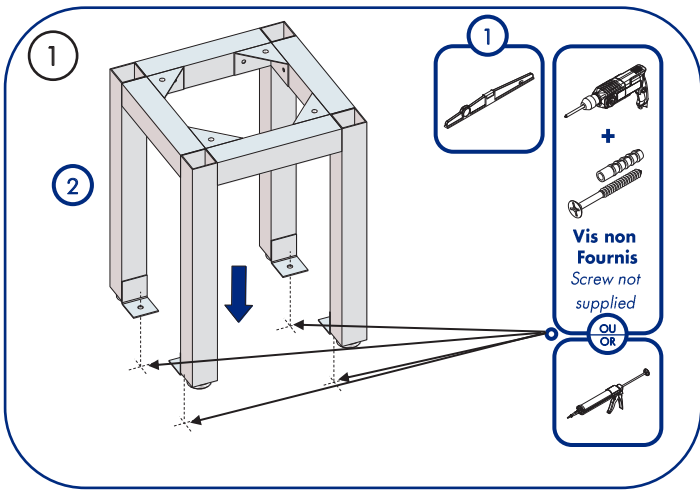
Instructions de montage

Mounting instructions



Réf : SUPCIN.

N° AR :



(mm)	A	B
Ø 400	166	166
Ø 500	236	236

