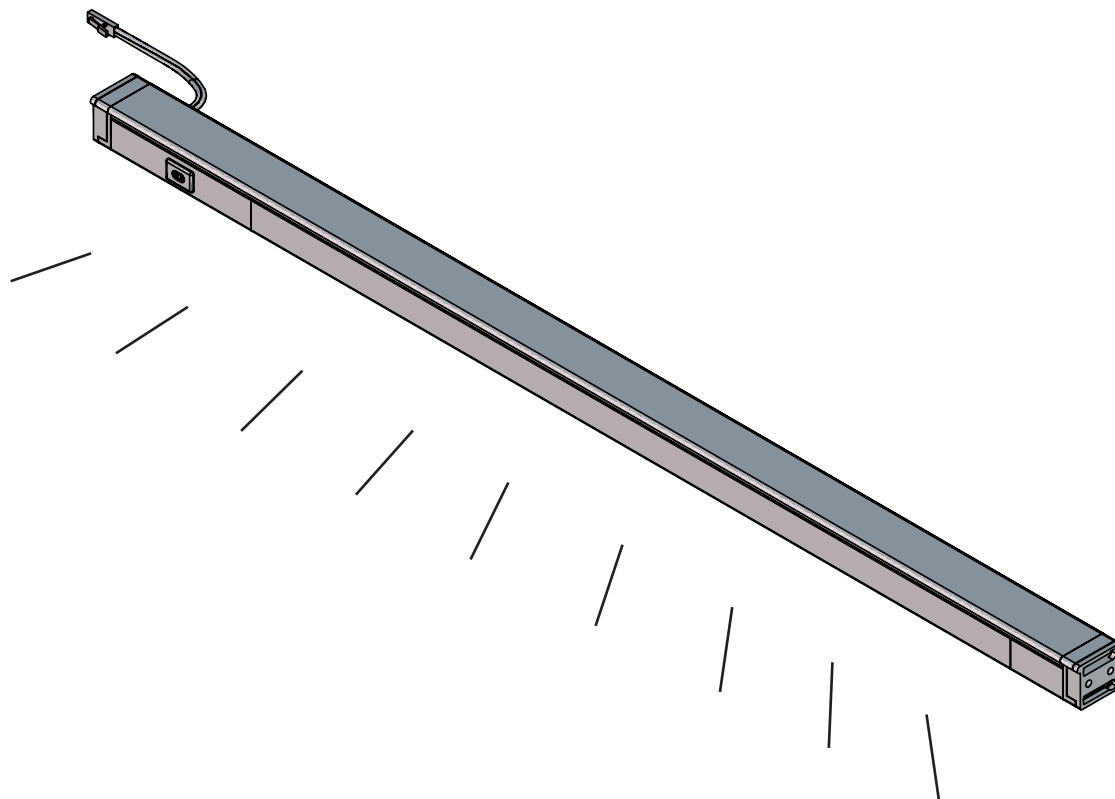


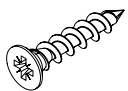
Réglette éclairante LED pour coulissant

LED lightning stick for higher drawer

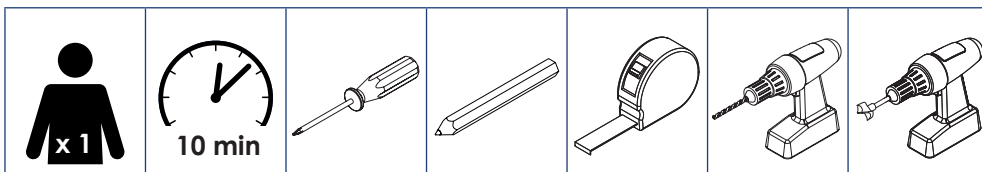
Instructions de montage
Mounting instructions



Quincaillerie / Hardware

CAC_0000680						
						
Ø3x12 A						

Nécessaire / Necessary



Références / References

REGL60	09490625
REGL80	09490626
REGL90	09490627
REGL100	09490628
REGL120	09490629
ALIML30	09482229
ALIML60	09482272



FR

Cet appareil
et ses accessoires
se recyclent

À DÉPOSER
EN MAGASIN



OU

À DÉPOSER
EN DÉCHÈTERIE



The item should not be disposed of with household waste. Please take it to a collection point or an approved centre to ensure that it is recycled.

Points de collecte sur www.quefairedemesdechets.fr
Privilégiez la réparation ou le don de votre appareil !




FR

ÉLÉMENTS D'EMBALLAGE
À SÉPARER ET À DÉPOSER
DANS LE BAC DE TRI



Ce luminaire intègre une source lumineuse de classe E. / This light integrates a class E light source.

Références / References	REGL
Alimentation luminaire / Light power supply	24 V
Flux lumineux de la source / Light source luminous flux	1130 Lm
Puissance de la source / Light source power	10 W par mètre / 10 W per meter
Température de couleur de la source / Colour temperature of the light source	4000°K
Indice de protection / Index protection rating	IP20
Isolation électrique / Electrical insulation	Classe III / Class III



FOURNIER
LS_SHG_07

A

B

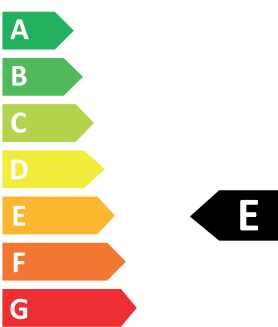
C

D


E

F

G



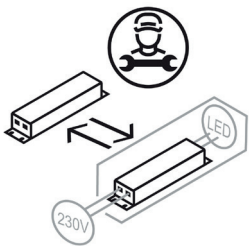
10
kWh/1000h



2019/2015



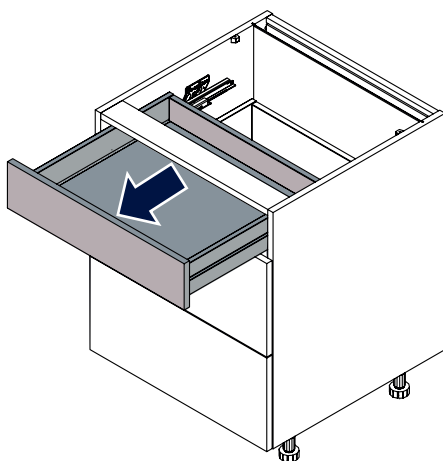
La source lumineuse de ce luminaire n'est pas remplaçable. Lorsque la source lumineuse atteint sa fin de vie, le luminaire entier doit être remplacé. / The light source of this light is not replaceable. When the light source reaches the end of its life, the entire light must be replaced.



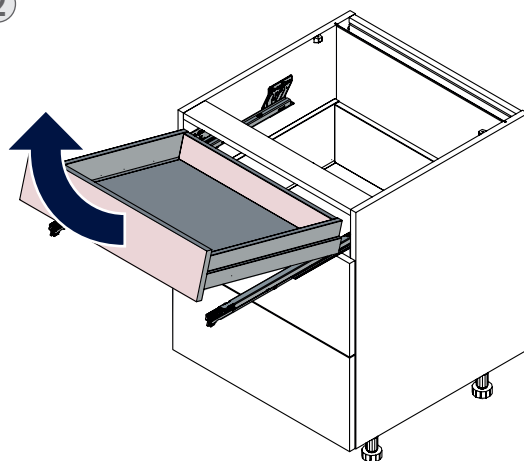
L'alimentateur de ce luminaire est remplaçable par un professionnel. / The driver of this light is replaceable by a professional.

1

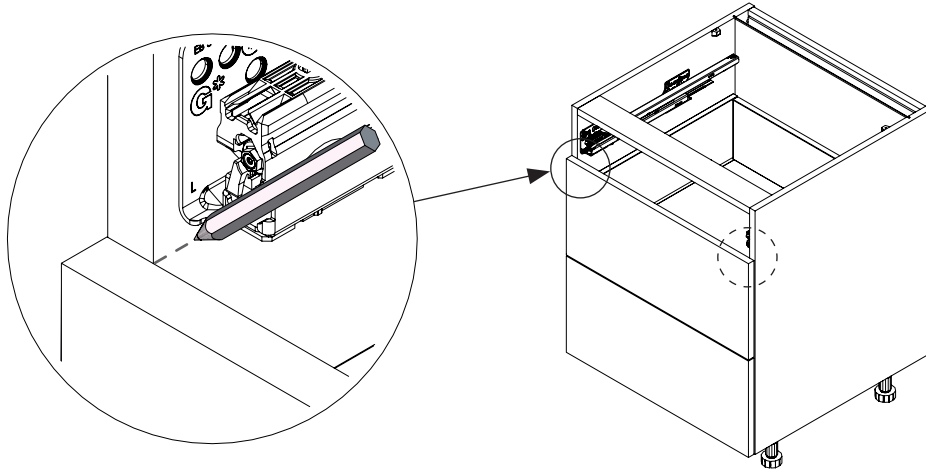
①



②

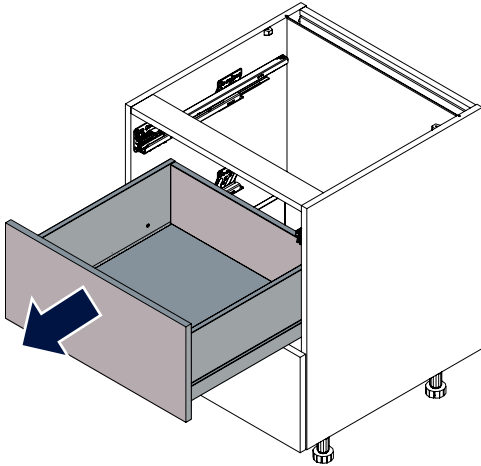


2

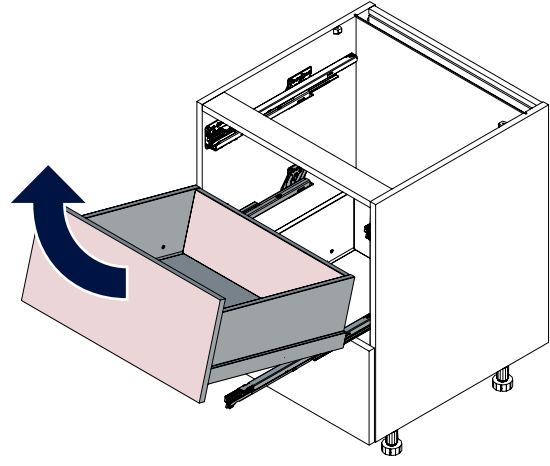


3

1

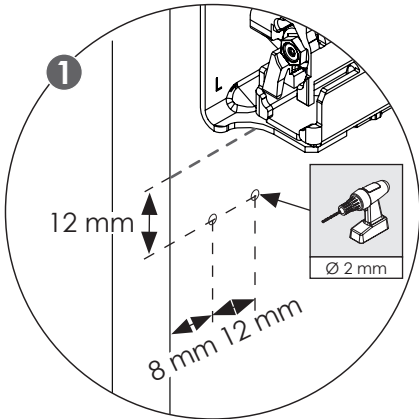


2

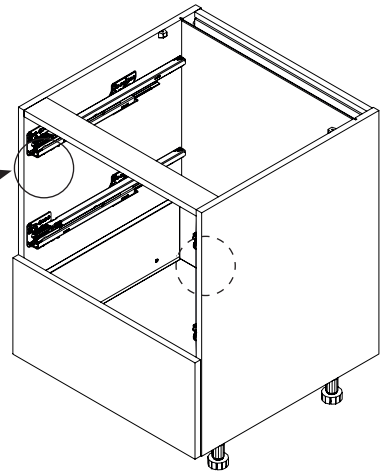
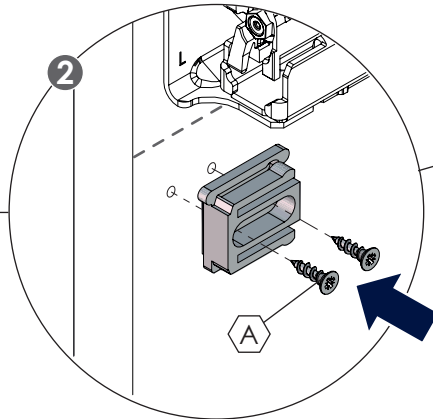


4

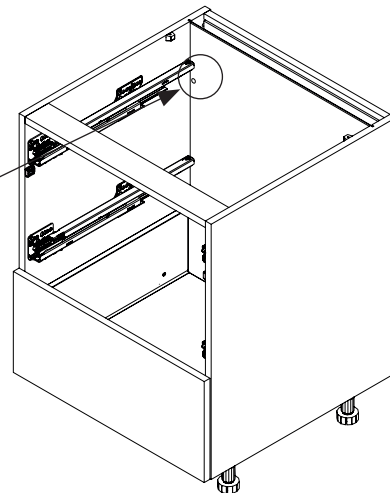
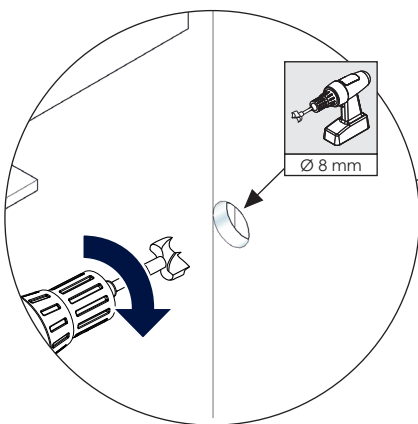
1



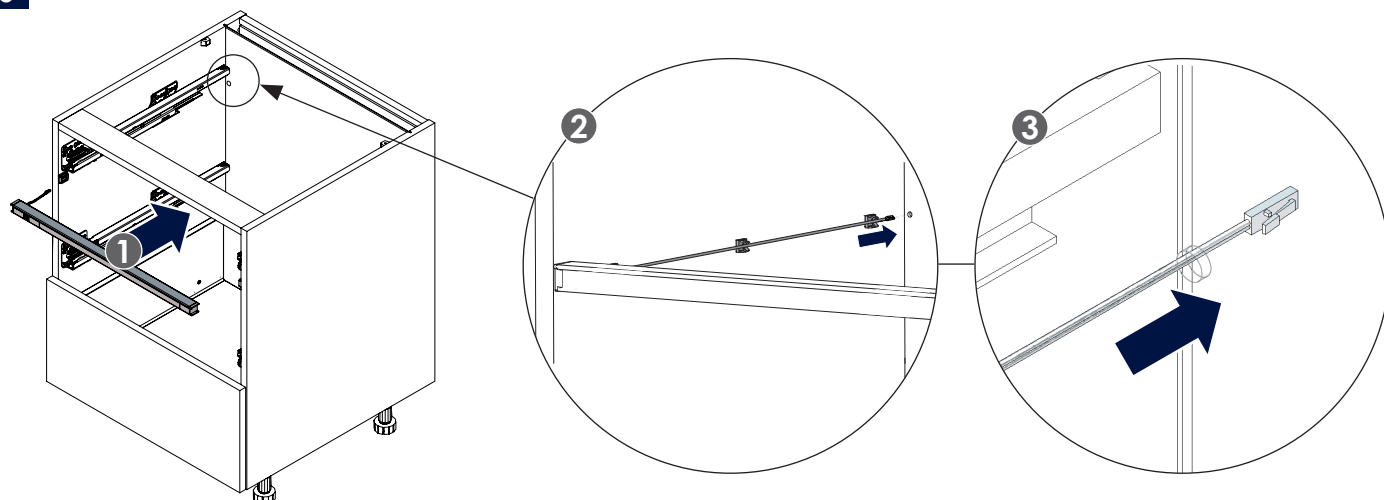
2



5



6



7

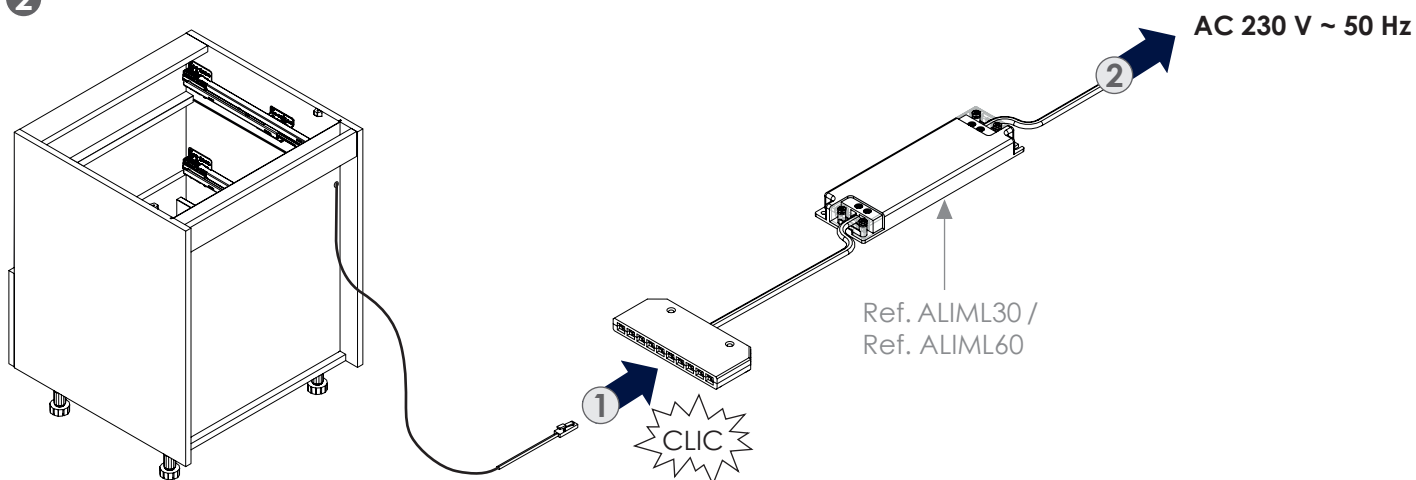


Le luminaire doit être installé par un électricien qualifié et câblé conformément aux exigences nationales en vigueur. / The light shall be installed by a qualified electrician and wired in accordance with the national requirements in force.

1 Coupez l'alimentation générale / Cut off the general power supply

Conformément à la norme NF C 15-100, raccordez l'applique à l'alimentation électrique par l'intermédiaire d'un boîtier de raccordement non fourni (IPX4). / According to standard NF C 15-100, connect the light to the power supply through a connection box not supplied (IPX4).

2



Le type et le nombre d'alimentateurs à utiliser pour votre installation dépend :

- Du nombre d'appareils à connecter
- De la puissance maximale cumulée des appareils électriques à connecter /

The type and number of drivers to use for your installation depends on :

- The number of appliances to be connected
- The maximum cumulative power of the electrical appliances to be connected

