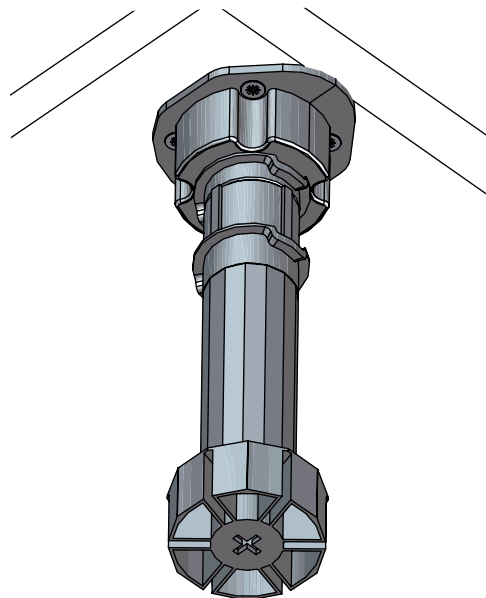
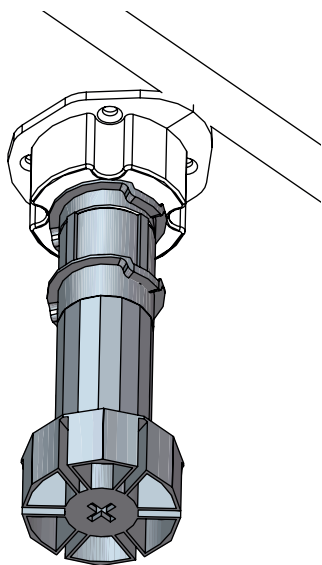
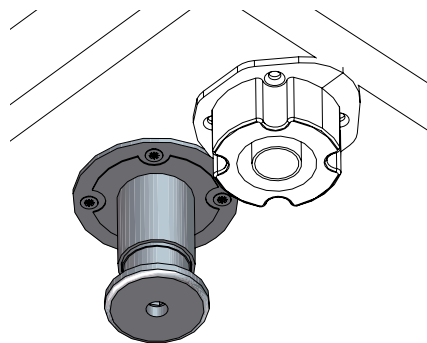
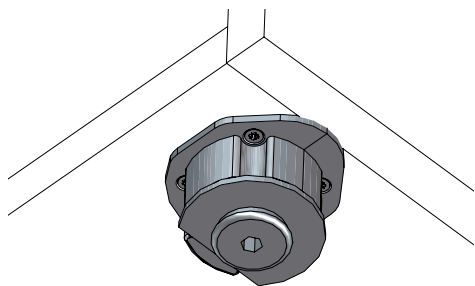


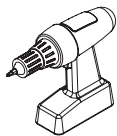

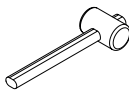
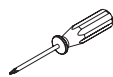


# Pieds Legs

Instructions de montage  
Mounting instructions

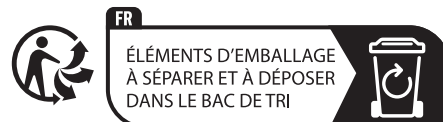


Nécessaire / Necessary

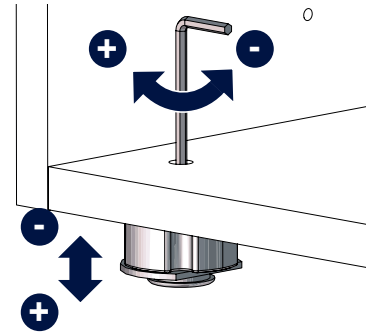
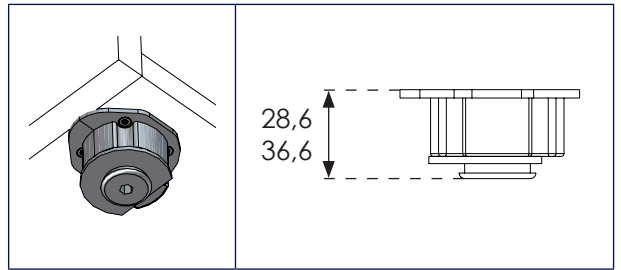
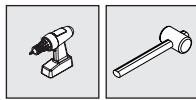
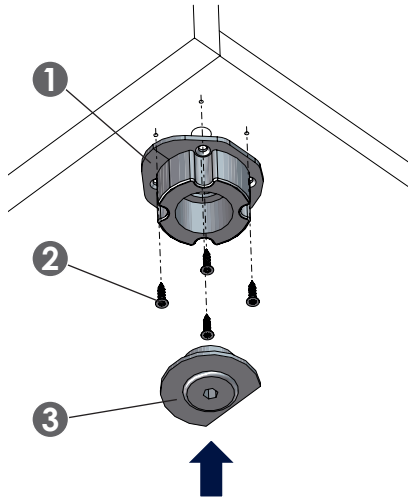
 x 1	 15 min								
--	---	---	---	---	---	--	--	--	--

Références / References

PIEDMV3	PIEDMV4	PIED	PIEDV
---------	---------	------	-------

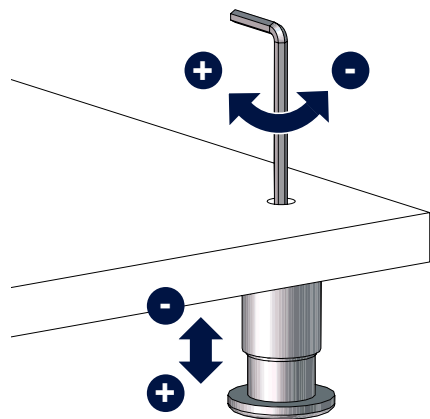
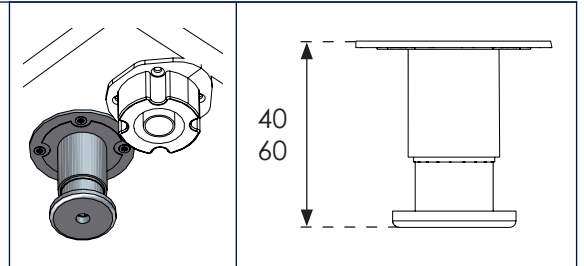
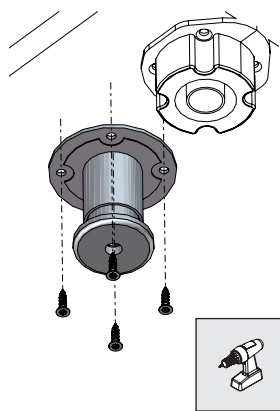
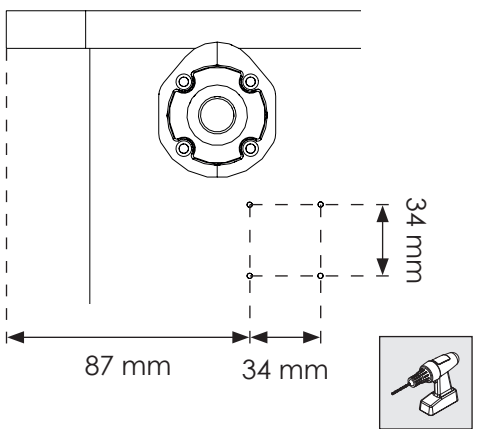


**1** Petits pieds à visser / Small legs to screw

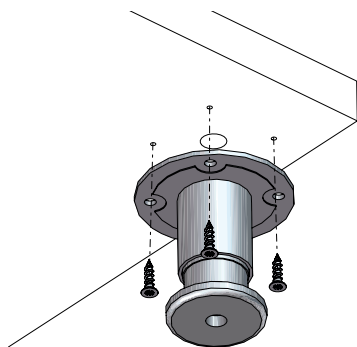


**2** Pieds acier à visser / Steel legs to screw

Meubles bas d'angle / Angle base units

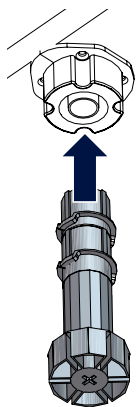


Sur-élévateur de lave-vaisselle / Dishwasher support unit

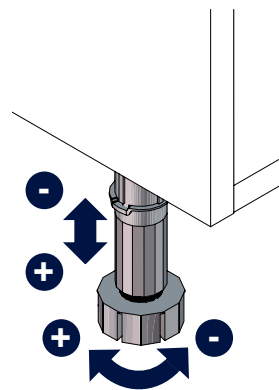
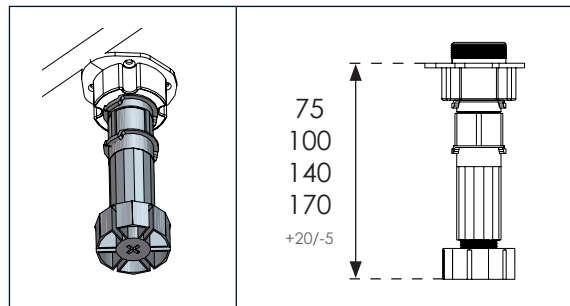
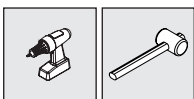
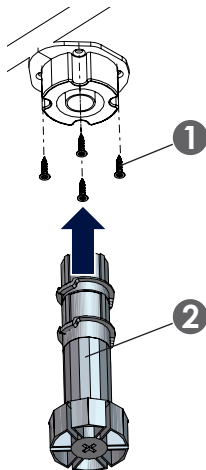


### 3 Pieds plastique à encastrer / Plastic legs to fit

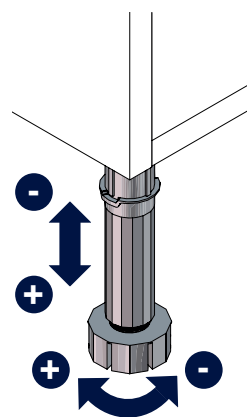
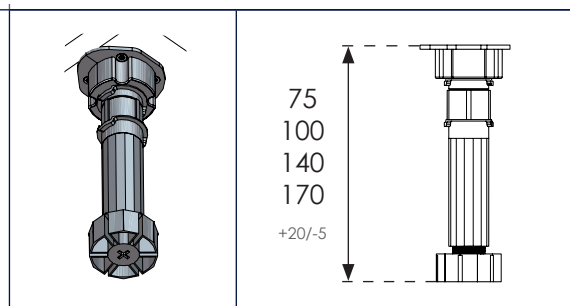
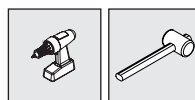
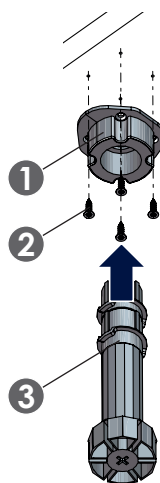
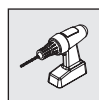
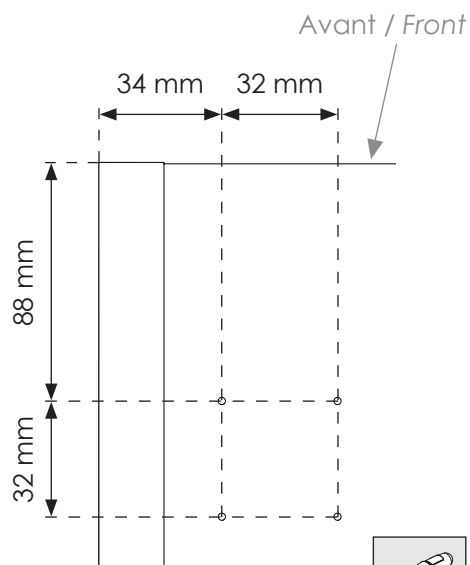
Meubres bas / Base units



Armoires / Tall units



### 4 Pieds plastique à visser / Plastic legs to screw



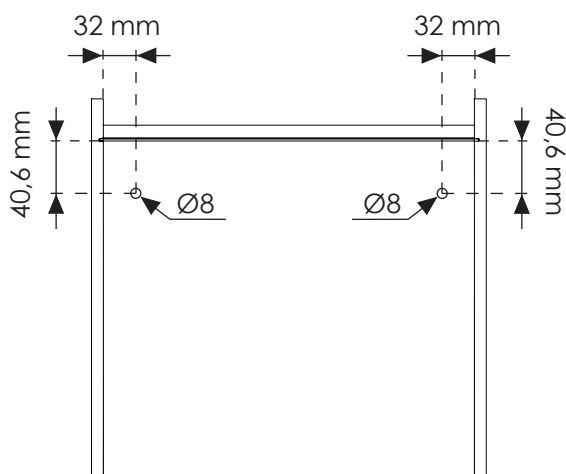
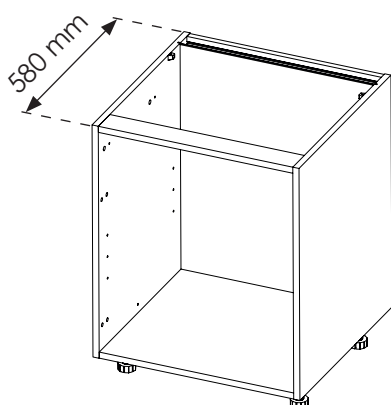
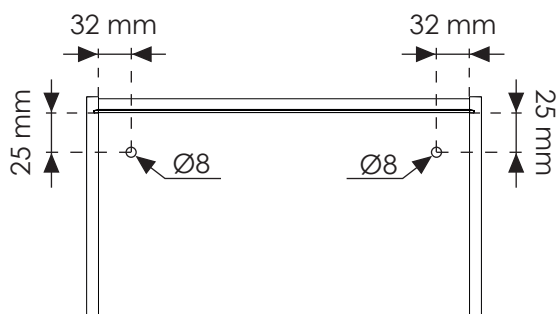
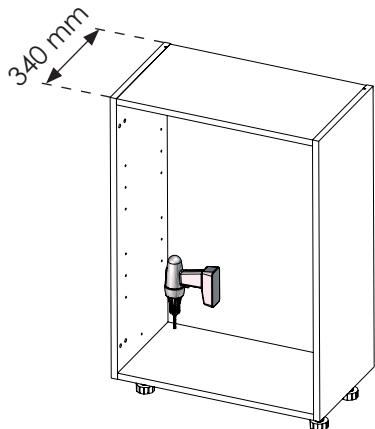
## 5 Réglage des pieds arrière inaccessibles / Adjustment of the inaccessible back legs

1

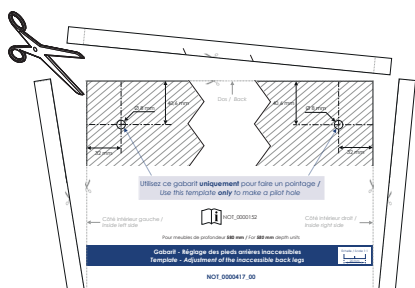
Avec le gabarit de perçage / With the drilling guide :



Sans le gabarit de perçage / Without the drilling guide :



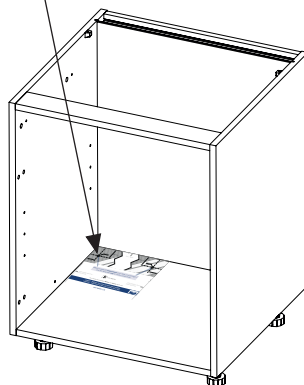
1 Découpez le gabarit papier / Cut out the paper template



2

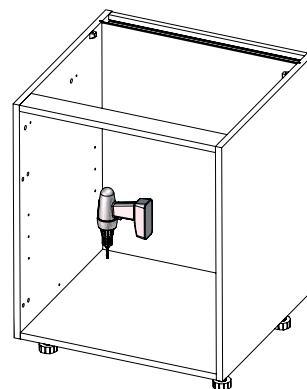


Faites **uniquement** un pointage / **Only** make a pilot hole

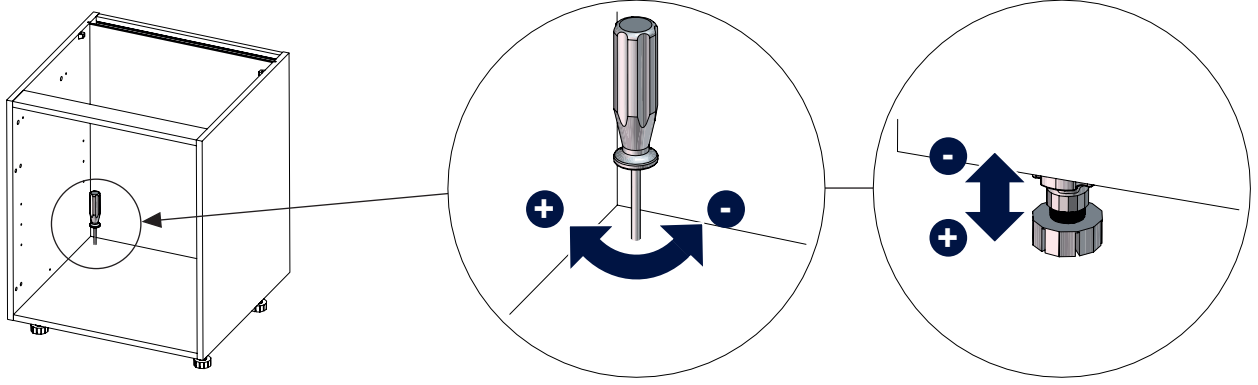


3

Percez / Drill



2



6 Recoupe des pieds plastique / Cutting of the plastic legs



NOT\_0000161