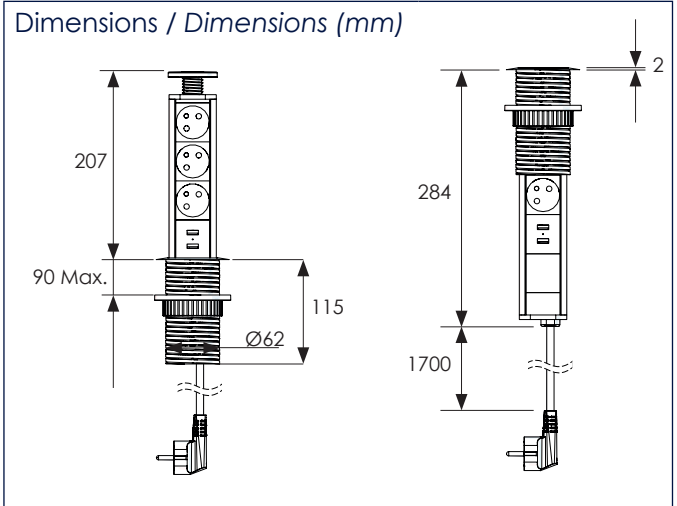
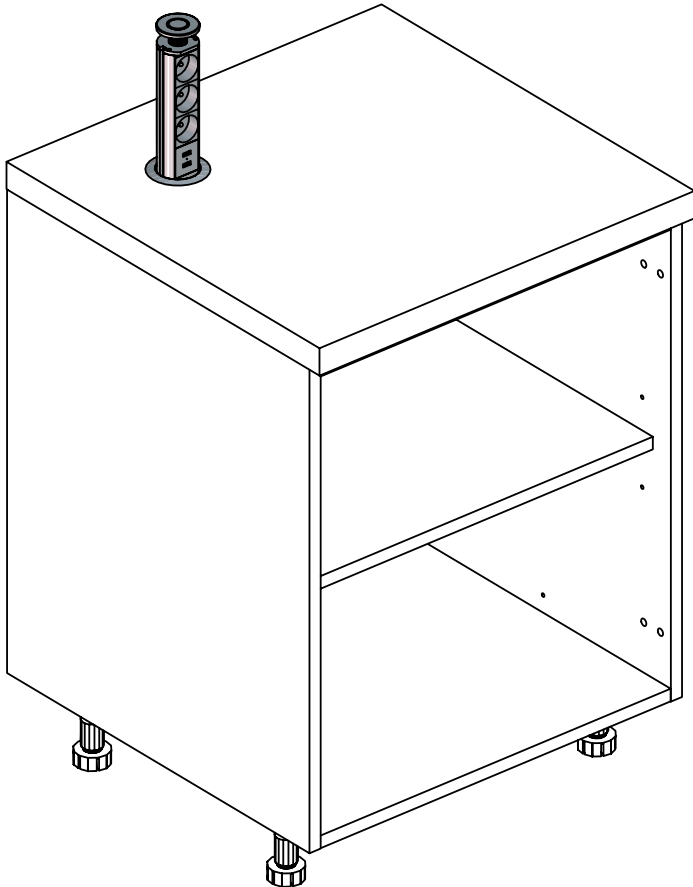


Prise escamotable

Pull-out casing with plugs



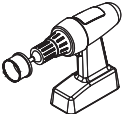
Instructions de montage
Mounting instructions



Alimentation électrique / Power supply	230 V ~ 50 Hz
Puissance de sortie / Output power	3500 W
Intensité / Intensity	16 A
Indice de protection / Index protection rating	IP20
Isolation électrique / Electrical insulation	Classe I / Class I



Nécessaire / Necessary

 x 1	 15 min				
---	--	---	--	--	--

Références / References

PRIESC	09493210	PRIESCNR	09493211



FR
Cet appareil
et ses accessoires
se recyclent

À DÉPOSER
EN MAGASIN

OU

À DÉPOSER
EN DÉCHÈTERIE

The item should not be disposed of
with household waste. Please take it
to a collection point or an approved
centre to ensure that it is recycled.

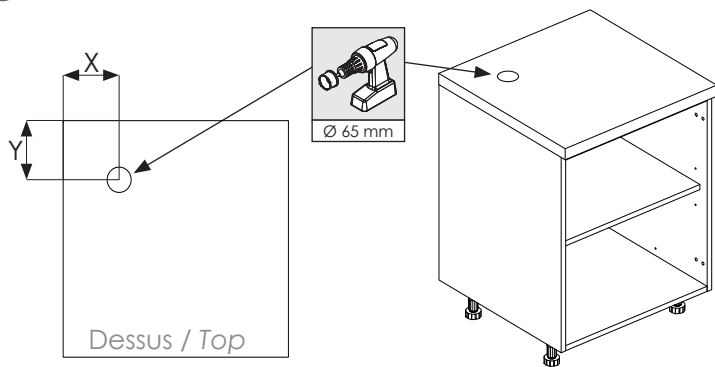
Points de collecte sur www.quefairedemesdechets.fr
Privilégiez la réparation ou le don de votre appareil !



FR
ÉLÉMENTS D'EMBALLAGE
À SÉPARER ET À DÉPOSER
DANS LE BAC DE TRI

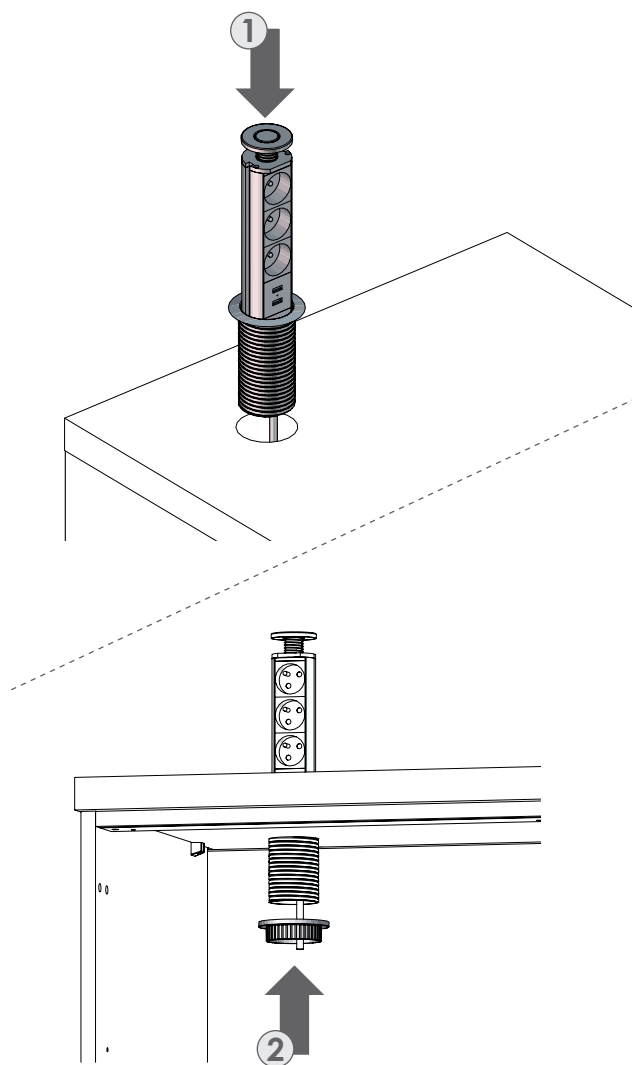
1 Installation de la prise escamotable / Installation of the pull-out casing with plugs

1 Préparation / Preparation

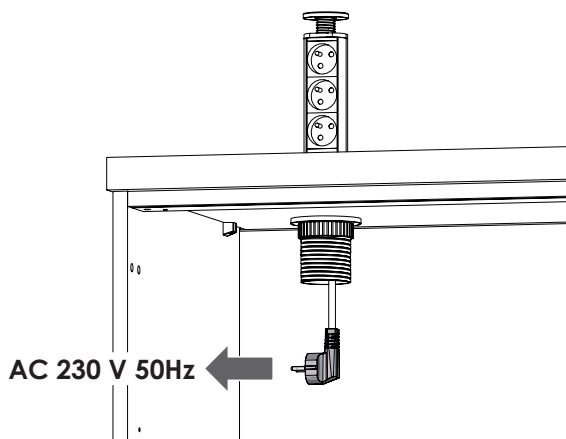


Meuble standard / Standard furniture	Meuble avec sur-profondeur / Furniture with extra depth
X Min. : 80 mm	X Min. : 80 mm
Y Min. : 115 mm	Y Min. : 165 mm

2 Assemblage / Assembly



3 Raccordement électrique / Electrical connection



Le produit doit être installé par un électricien qualifié et câblé conformément aux exigences nationales en vigueur. / The product shall be installed by a qualified electrician and wired in accordance with the national requirements in force.

2 Utilisation / Use

