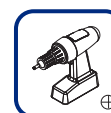
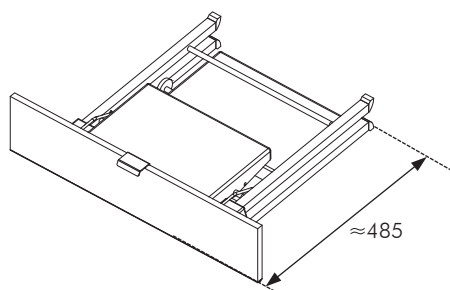
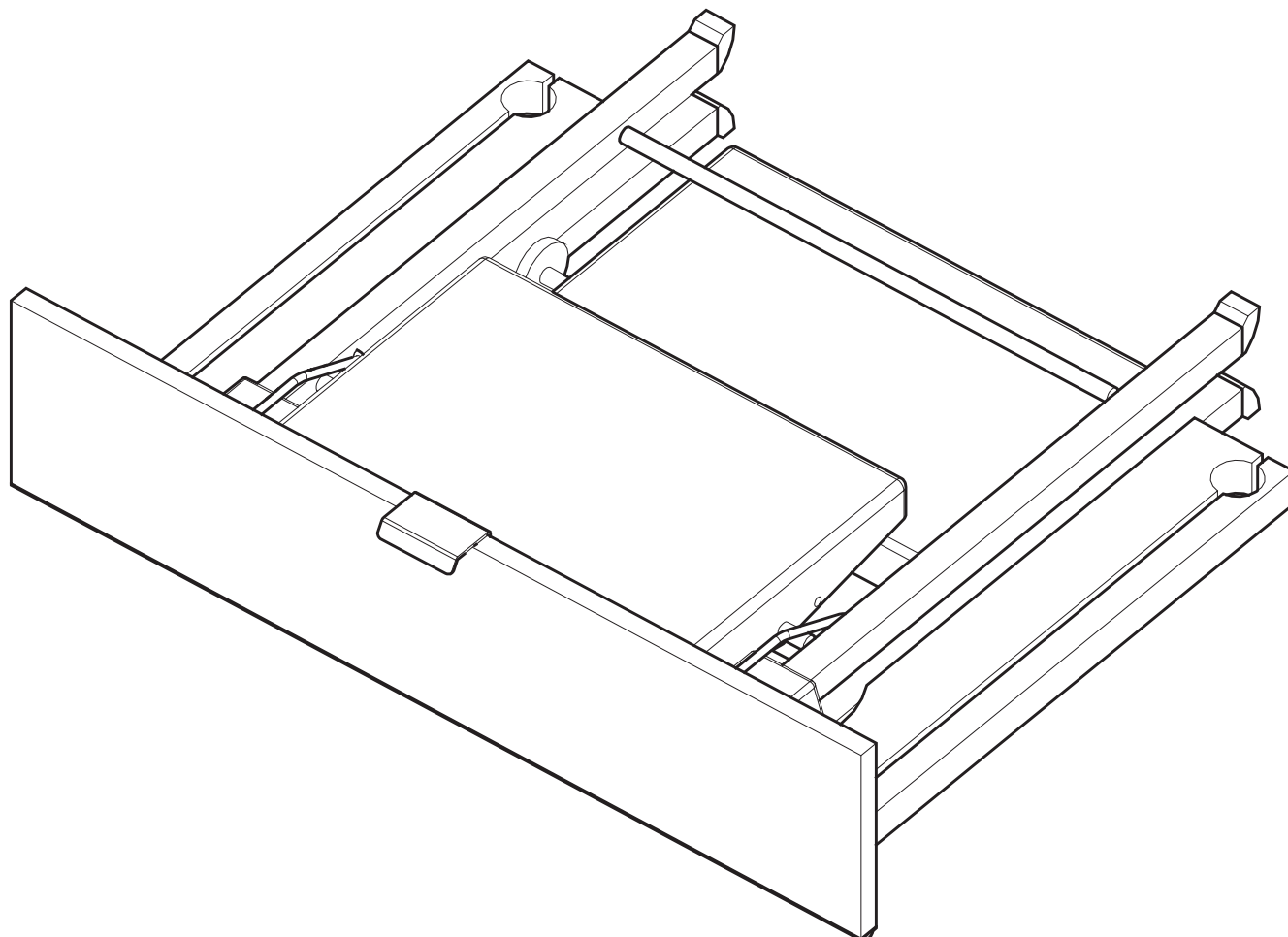


Escabeau Socle. *Plinth Stepladder.*

Instructions de montage
Mounting instructions



Réf : ESCABS + FTSE

N° AR :

