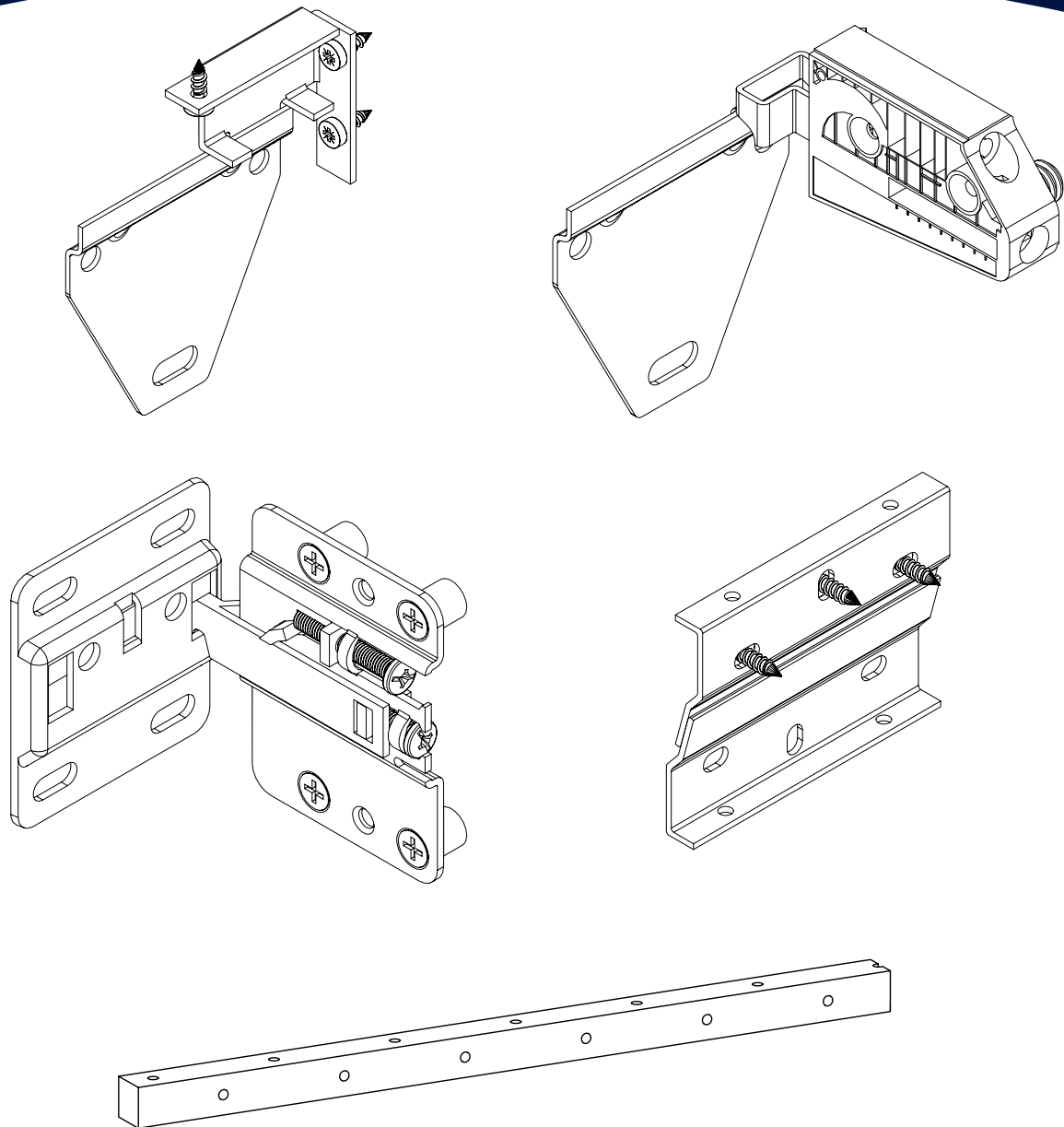


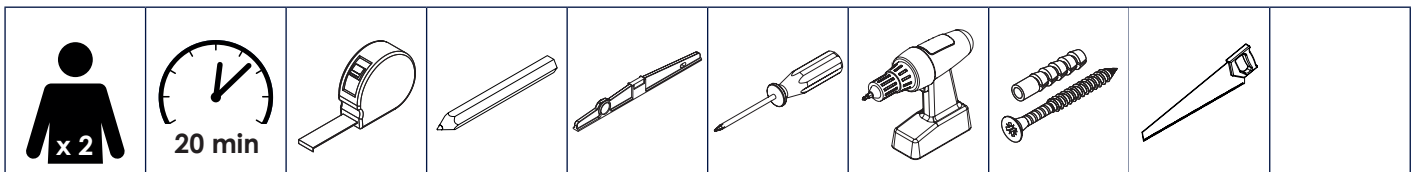
# Suspensions & ferrures d'accrochage

## Wall hanging brackets & fixing plates

Instructions de montage  
Mounting instructions



Nécessaire / Necessary



Références / References

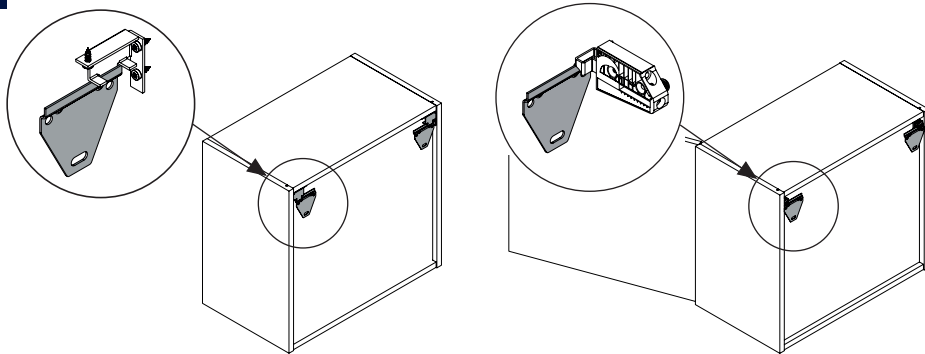
SH	FA	SB
SN14	TAS498	



FR  
ÉLÉMENTS D'EMBALLAGE  
À SÉPARER ET À DÉPOSER  
DANS LE BAC DE TRI



1

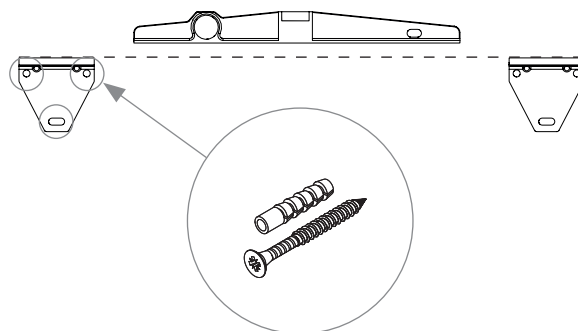
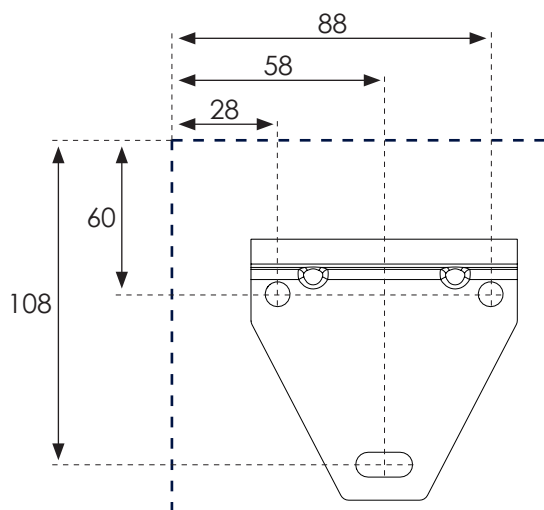


**Largeur ≥ 80 cm** : installez un raidisseur à l'arrière / **Width ≥ 80 cm**: mount a stiffener at the back



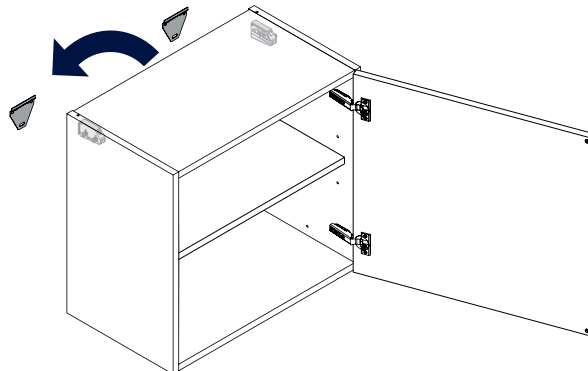
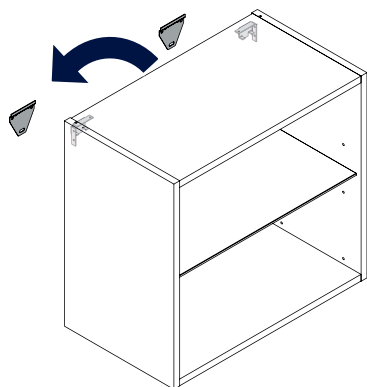
NOT\_0000186

1 Fixation au mur / Mounting on the wall

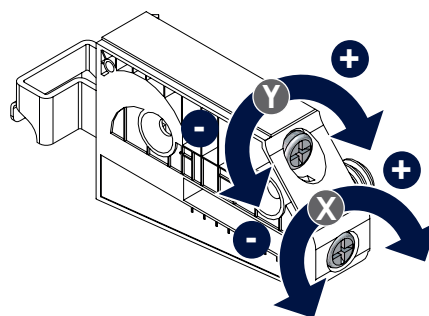
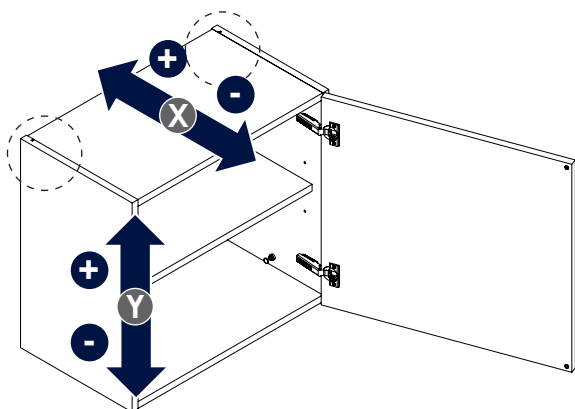


Utilisez des vis et chevilles (non fournies) adaptées selon le support. / Use screws and plugs (not included) adapted to the support.

2

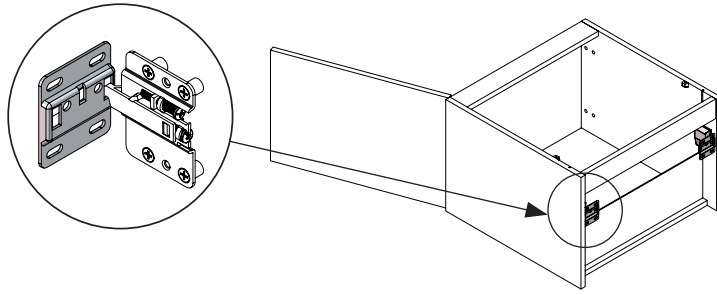


3 Si besoin : réglages / If necessary : adjustments

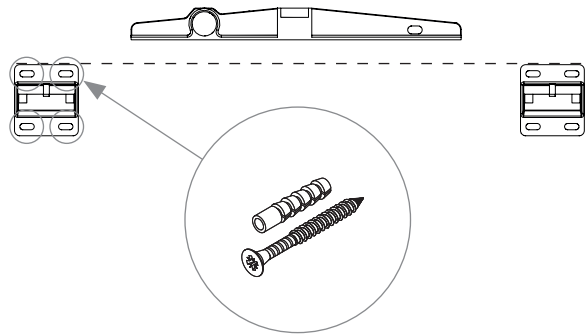
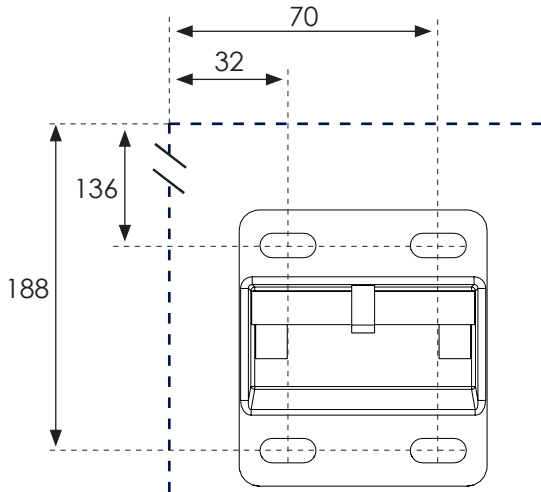


Plaquer le meuble au mur une fois le réglage validé / Put the unit over the wall when the setting is validated

2

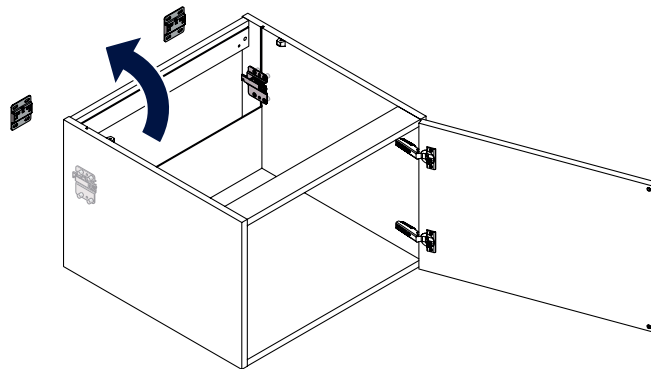


1 Fixation au mur / Mounting on the wall

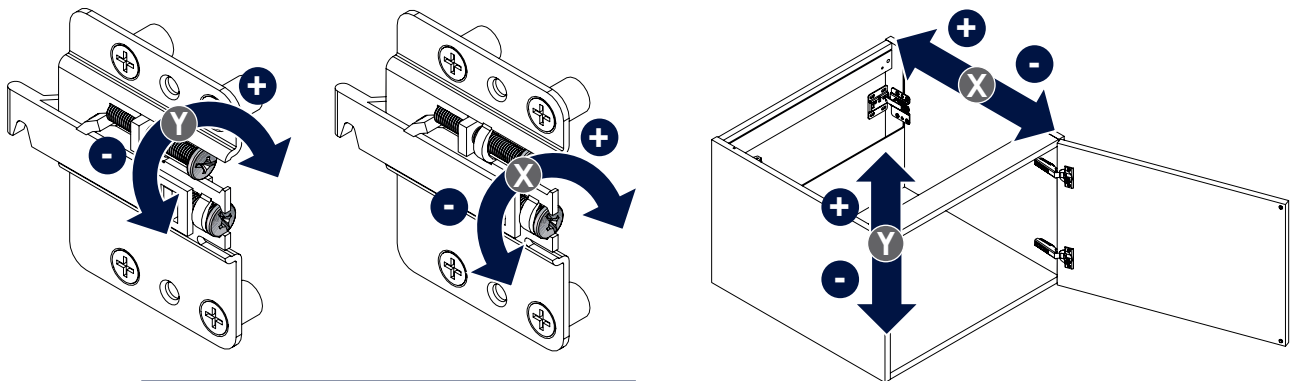


Utilisez des vis et chevilles (non fournies) adaptées selon le support. / Use screws and plugs (not included) adapted to the support.

2

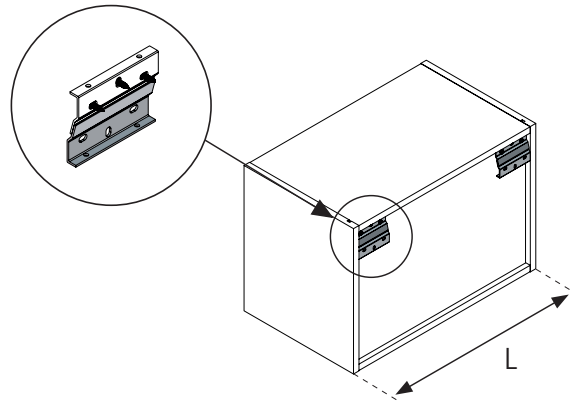


3 Si besoin : réglages / If necessary : adjustments



Plaqer le meuble au mur une fois le réglage validé / Put the unit over the wall when the setting is validated

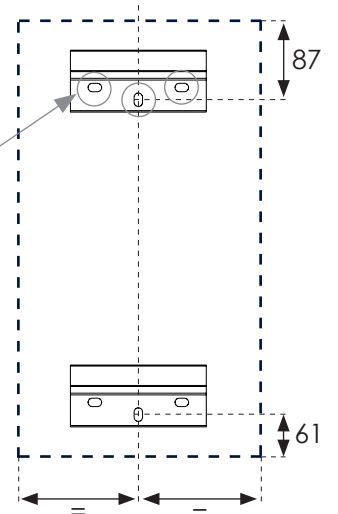
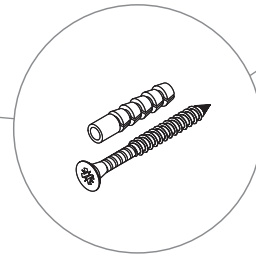
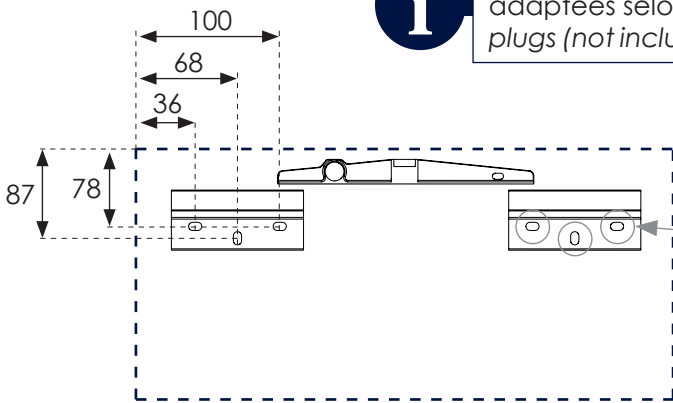
3



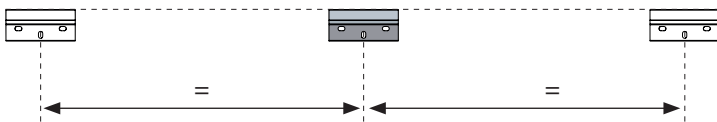
1 Fixation au mur / Mounting on the wall



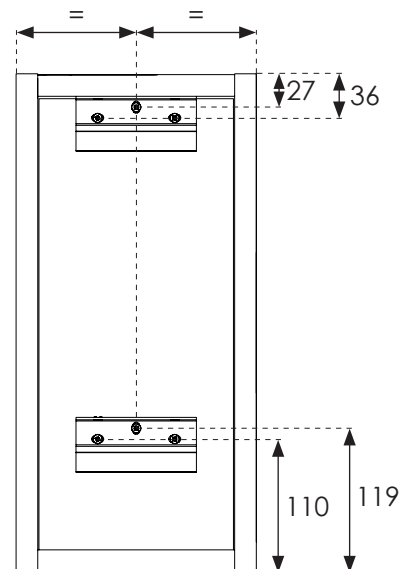
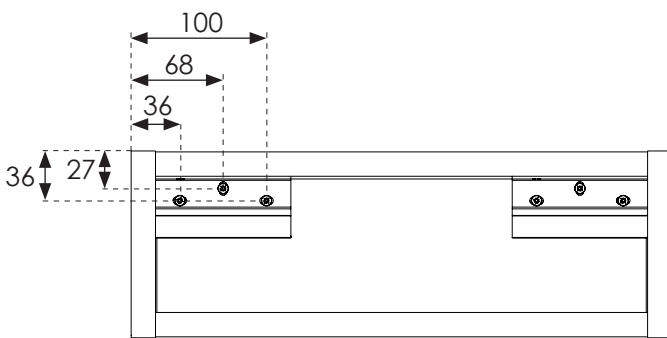
Utilisez des vis et chevilles (non fournies) adaptées selon le support. / Use screws and plugs (not included) adapted to the support.



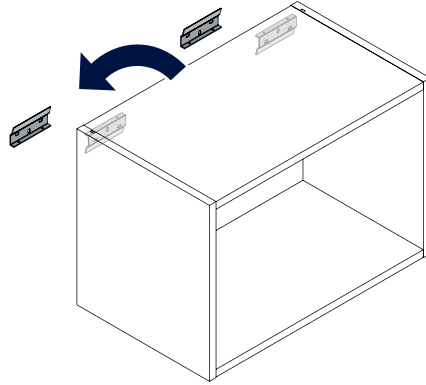
Largeur 1200 mm : ajout d'une 3ème fixation / 1200 mm width: addition of a 3rd fixation



2 Fixation sur meuble / Mounting on the unit



3



**5** Utilisation d'un tasseau de renfort / Use of a reinforcing strip



Pour éviter le décrochage, **renfort obligatoire** :

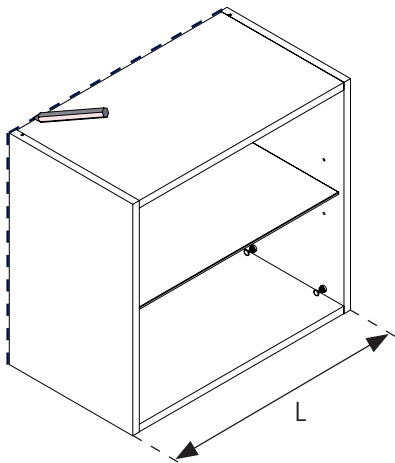
- Pour les meubles hauts seuls sur un mur
- Pour les meubles hauts avec mécanisme relevant, pliant-relevant ou lift oblique qui ne sont pas entre deux meubles /

To avoid unhooking, **reinforcement is mandatory** :

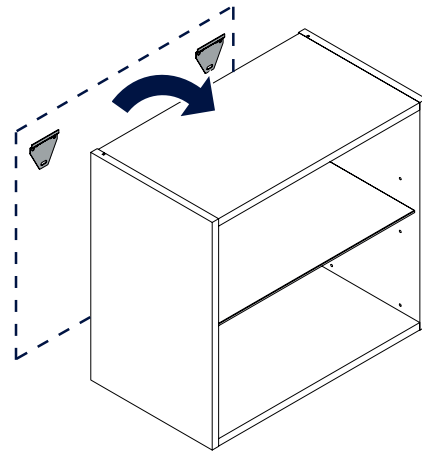
- For wall units standing alone on a wall
- For wall units with lift-up, fold-up or oblique lift mechanism that are not between two units

Tasseau fourni dans les cas où le renfort est obligatoire. / Reinforcing strip provided when reinforcement is mandatory.

1

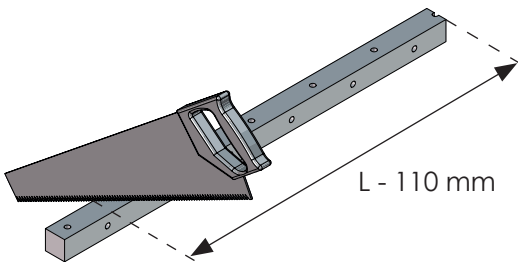


2

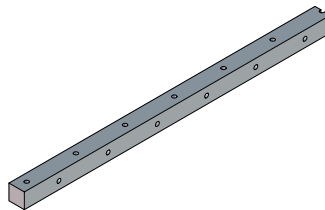


**3** Découpe du tasseau / Cutting of the reinforcing strip

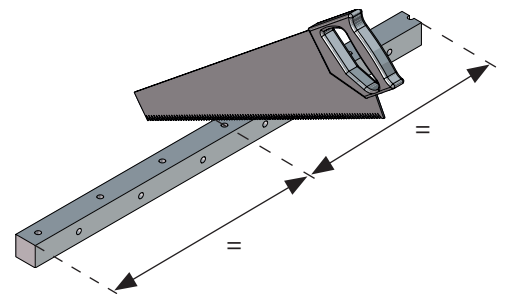
$L < 600 \text{ mm}$



$L = 600 \text{ mm}$



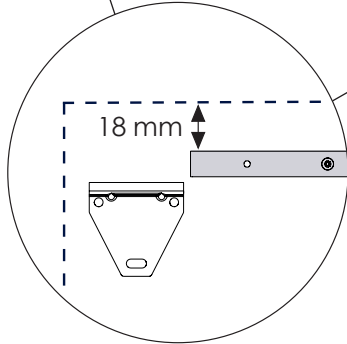
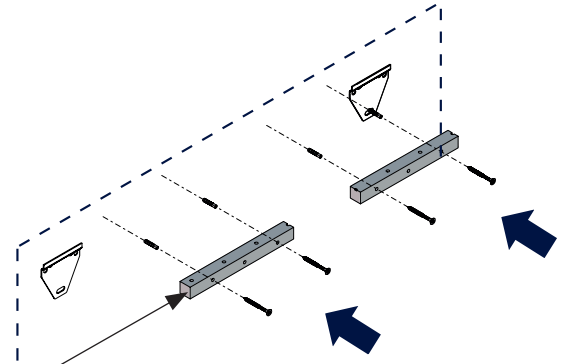
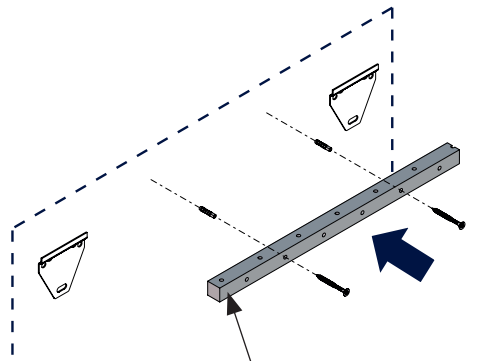
$L > 600 \text{ mm}$



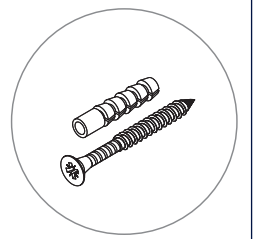
4

$L \leq 600 \text{ mm}$

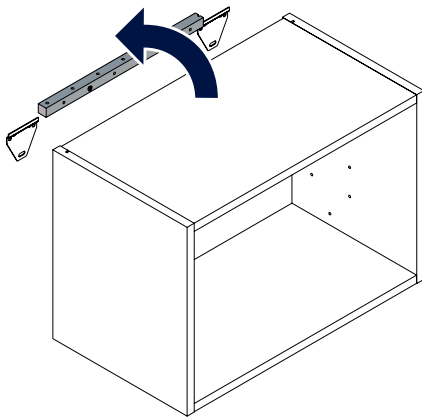
$L > 600 \text{ mm}$



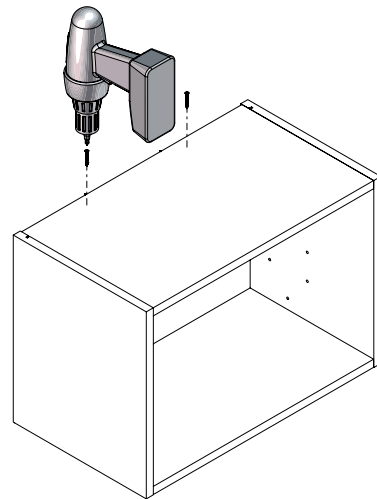
Utilisez des vis et chevilles (non fournies) adaptées selon le support. / Use screws and plugs (not included) adapted to the support.



5



6



**i** Démontage / Disassembly

