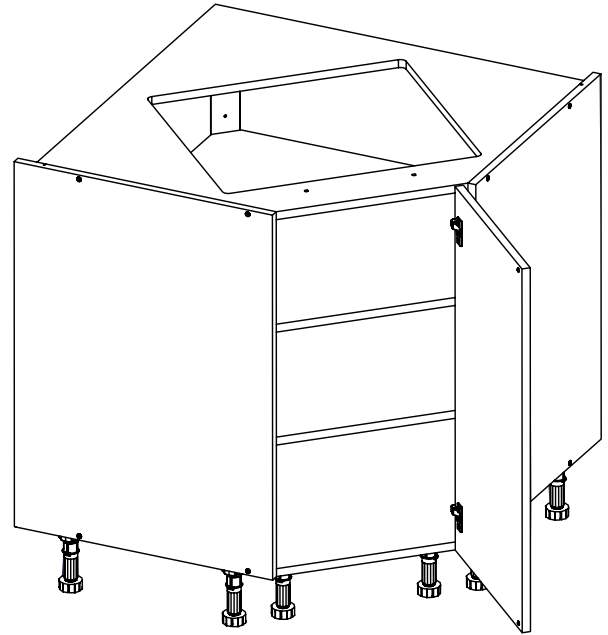
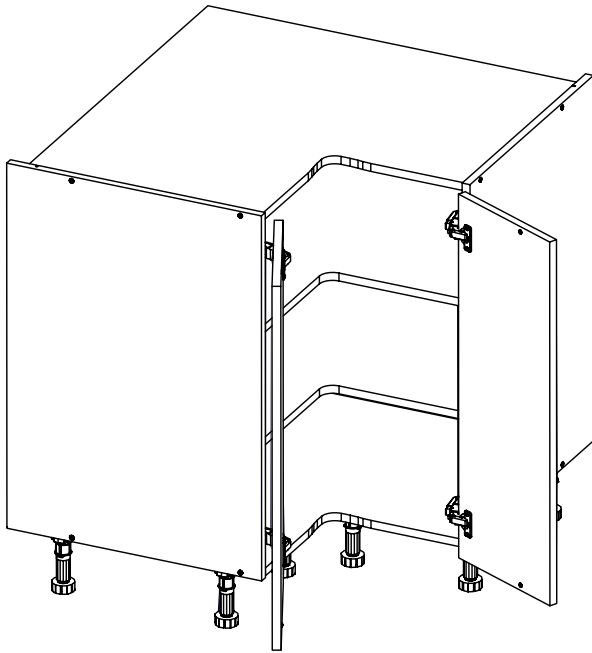
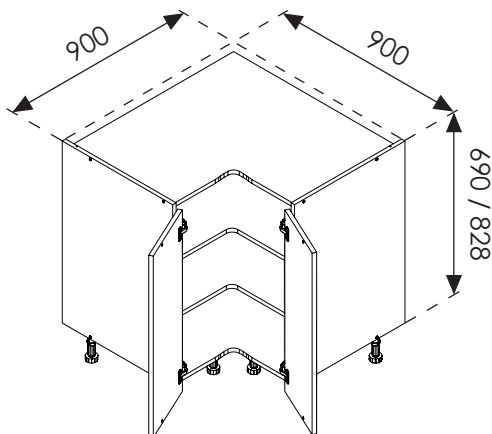


# Meuble bas d'angle 2 portes ou pan coupé Corner base unit with 2 doors or angle

Instructions de montage  
Mounting instructions



Dimensions (mm)



Références / References

B8AEF902P

B8AEFPC

B8AEF902P

Nécessaire / Necessary

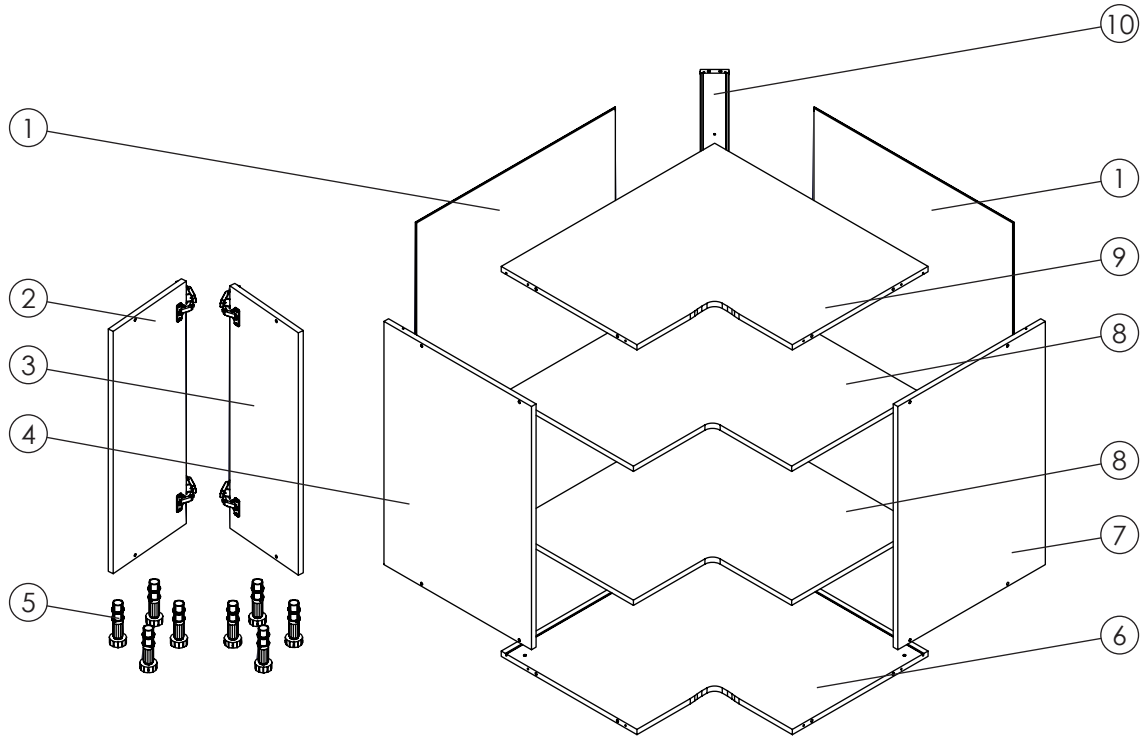


FR  
ÉLÉMENTS D'EMBALLAGE  
À SÉPARER ET À DÉPOSER  
DANS LE BAC DE TRI



Glossaire / Glossary

1	Dos / Back	6	Fond / Bottom
2	Porte de gauche / Left door	7	Côté droit / Right side
3	Porte de droite / Right door	8	Etagère / Shelf
4	Côté gauche / Left side	9	Plafond / Top
5	Pieds / Legs	10	Renfort arrière / Back reinforcing panel



Quincaillerie / Hardware

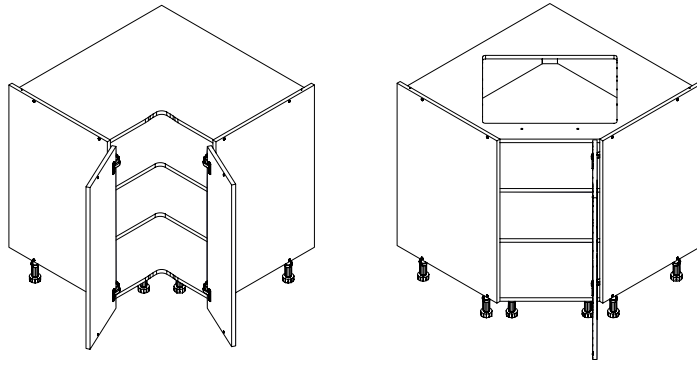
CAC_0000666	CAC_0000278	CAC_0000683	CAC_0000418	CAC_0000413	CAC_0000412	CAC_0000682			
A	B	C	D	E	F	G			

Outils non fournis / Not supplied tools

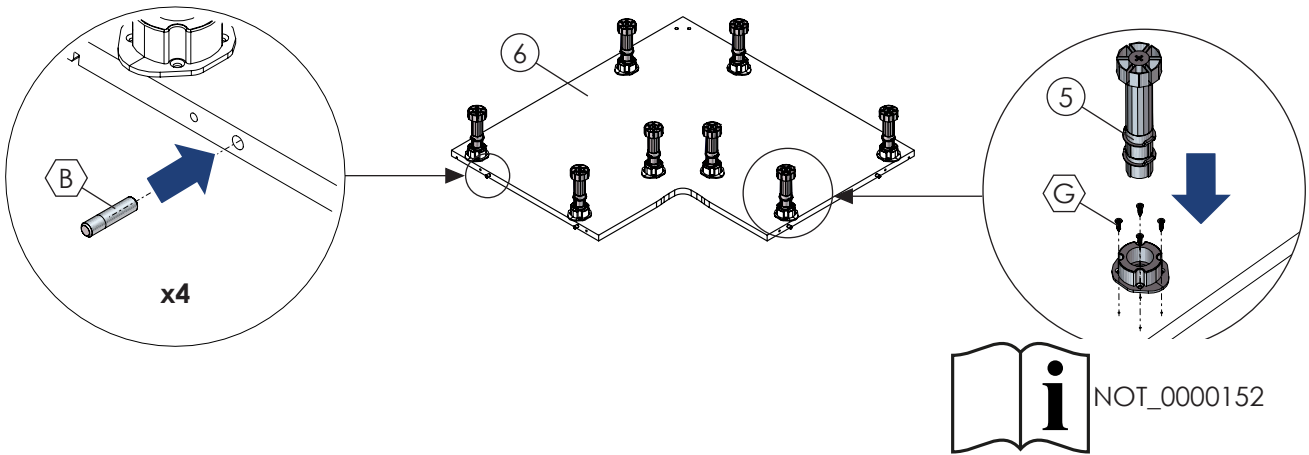
--	--	--	--	--	--	--	--	--	--



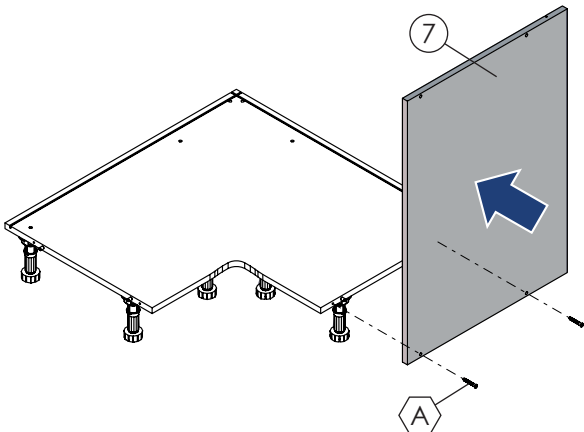
Le montage est identique pour ces 2 types de meubles /  
The assembly is identical for these 2 types of furniture



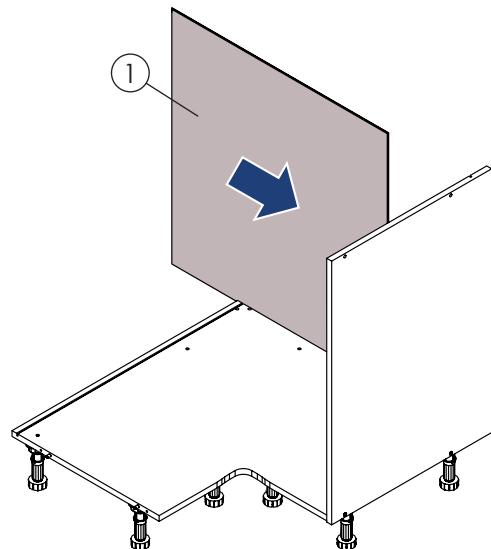
1



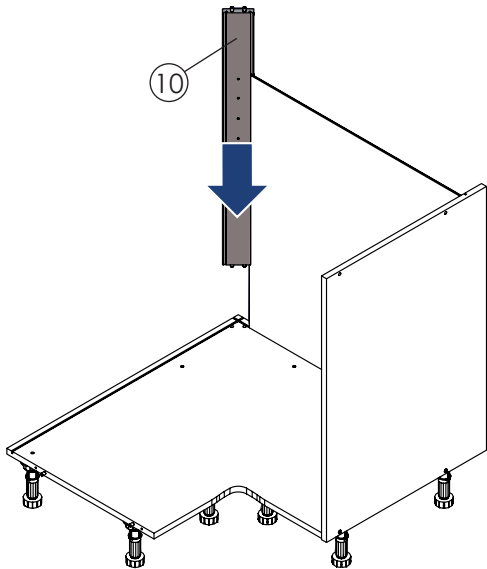
2



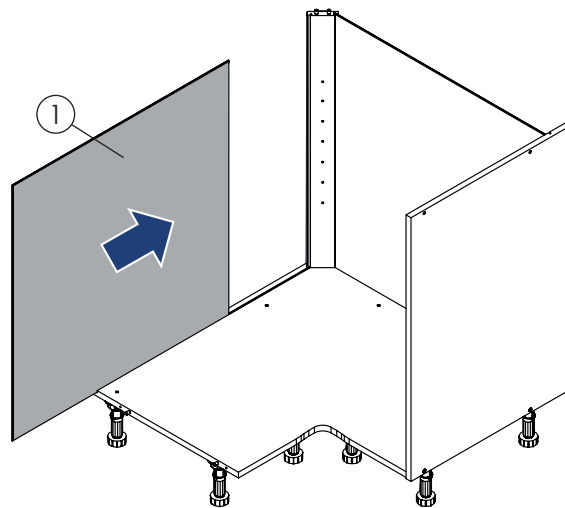
3



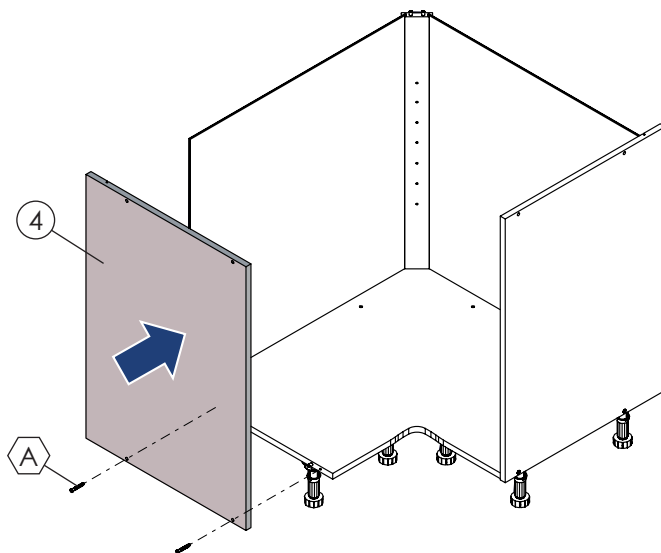
4



5

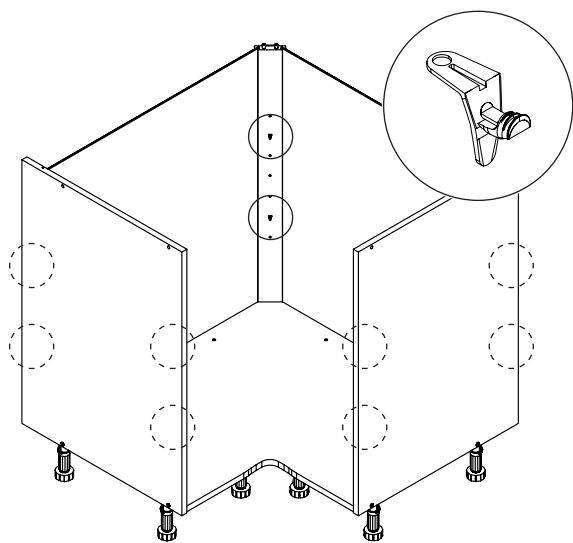


6

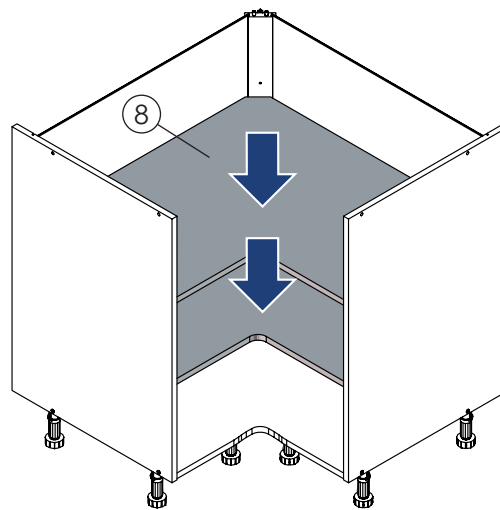


7

1

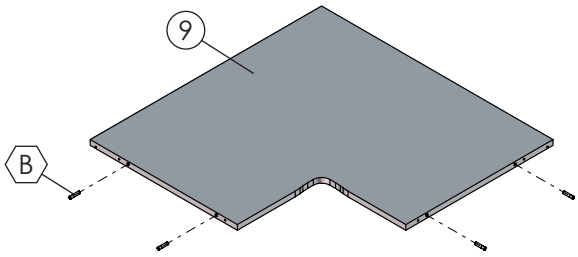


2

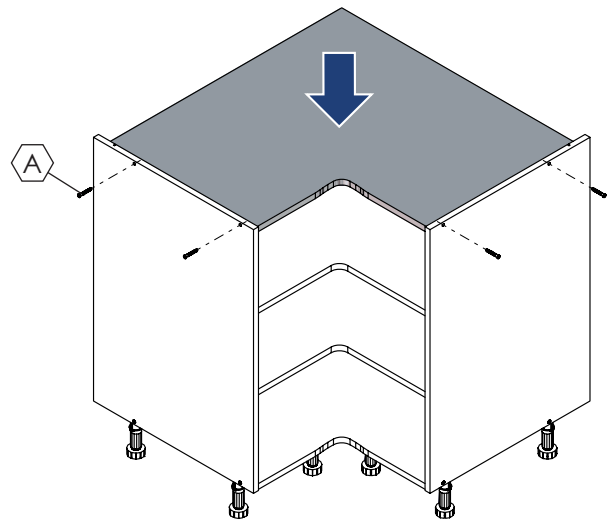


8

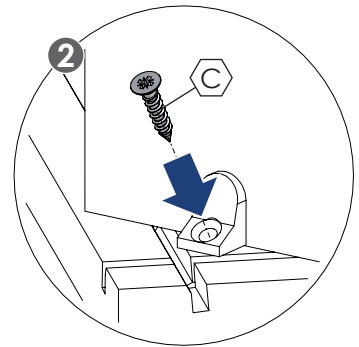
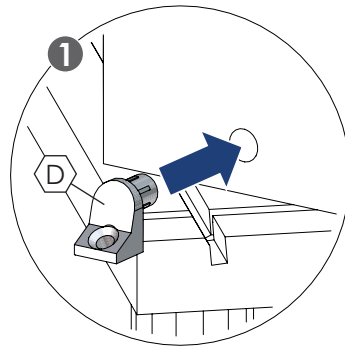
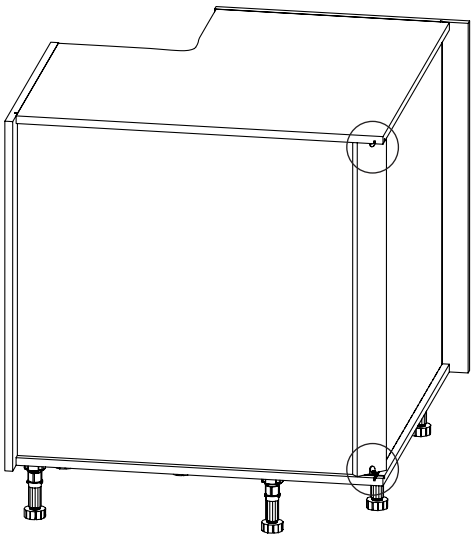
1



2

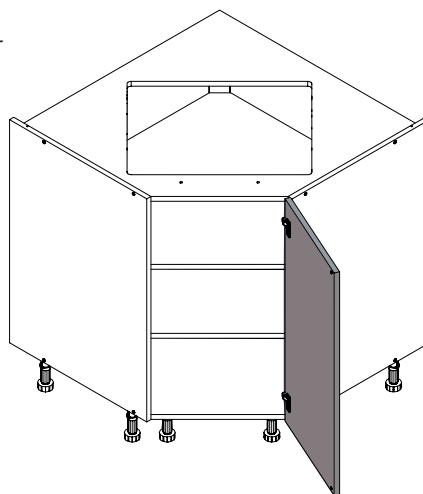
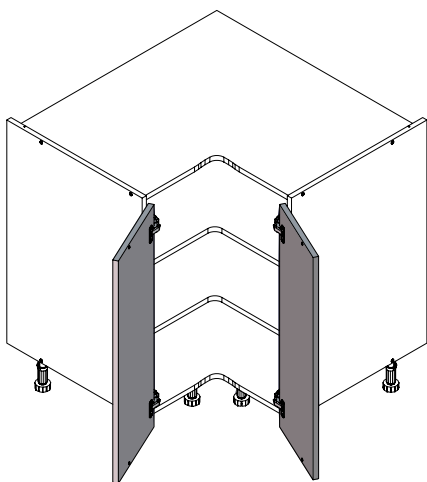


9



10

ou / or



NOT\_0000144

