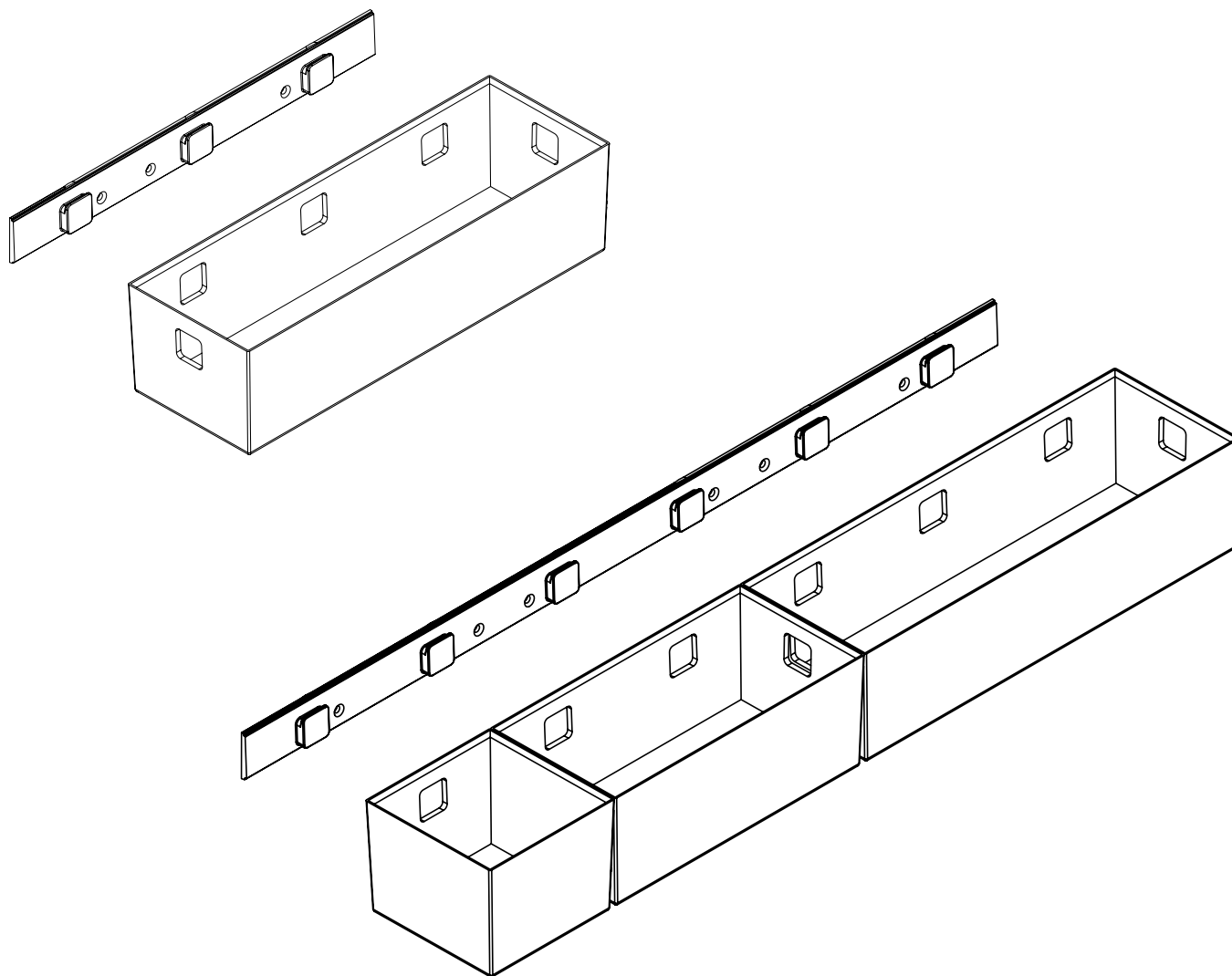


# Bacs suspendus




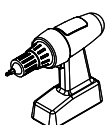
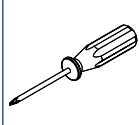
## Hanging trays

Instructions de montage

Mounting instructions

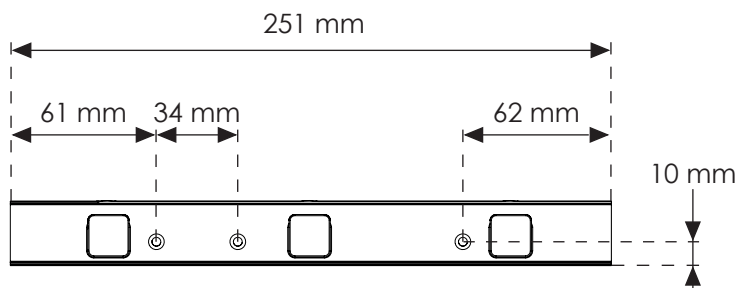
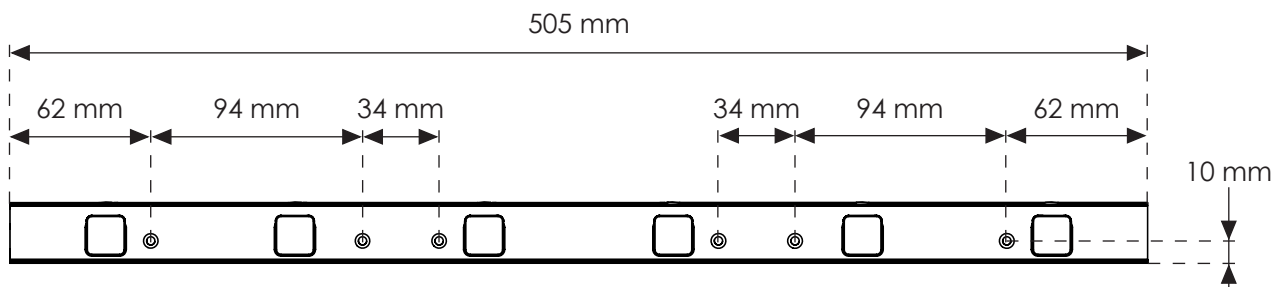


Nécessaire / Necessary

 x 1	 10 min									
--	---	---	---	---	--	--	--	--	--	--

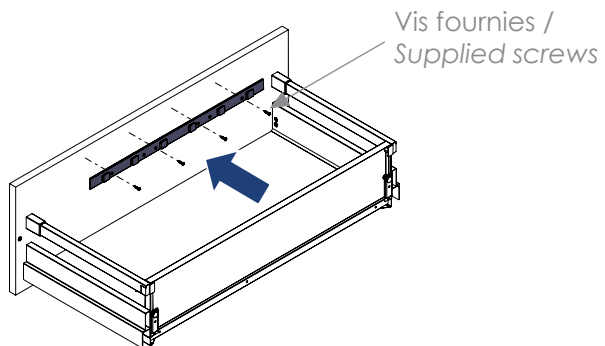
Références / References

CPE25	CPE50		
-------	-------	--	--

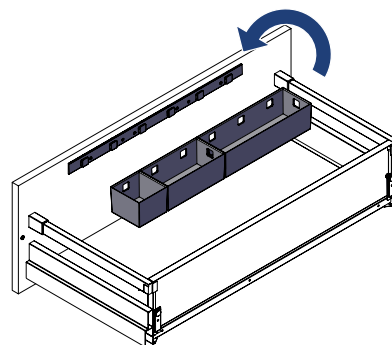


## 1 Coulissant / Deep drawer

1



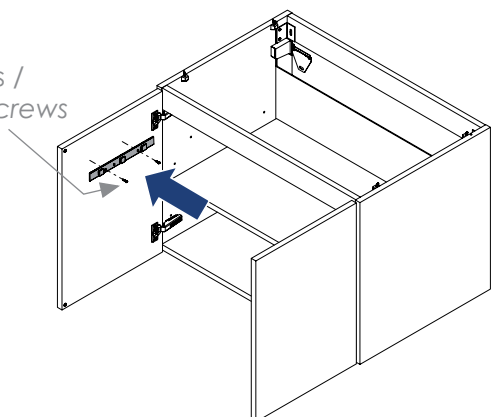
2



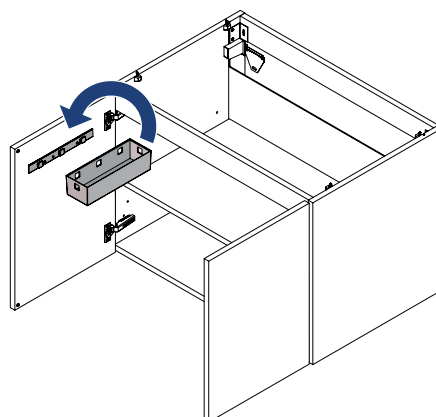
## 2 Meuble bas à portes ouvrantes / Base unit with hinged doors

1

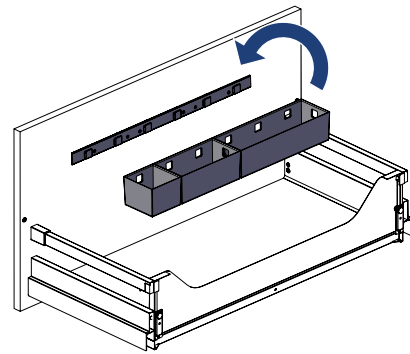
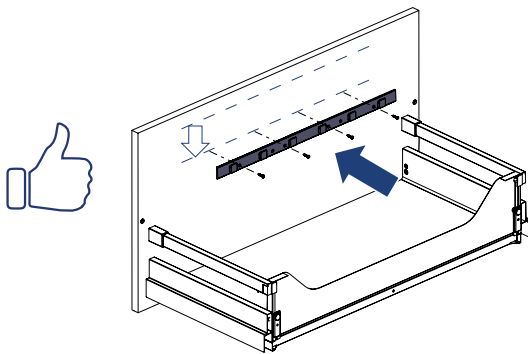
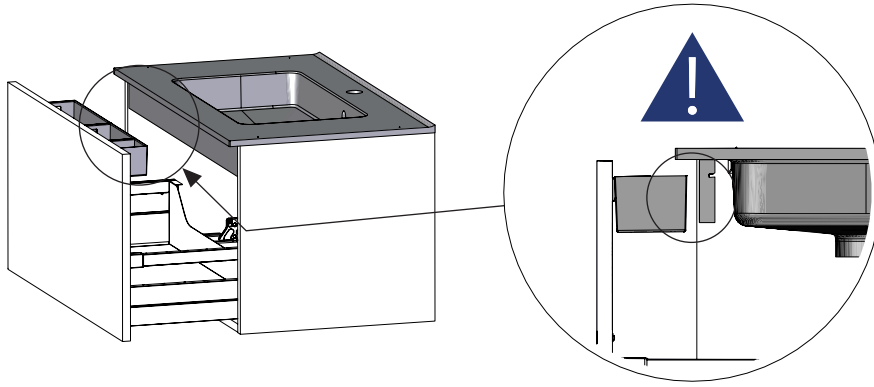
Vis fournies /  
Supplied screws



2



**!** Cas particulier : meuble bas avec bandeau de renfort / **Special case:** base unit with reinforcing panel



**!** Cas particulier : portes à cadre / **Special case:** frame doors

