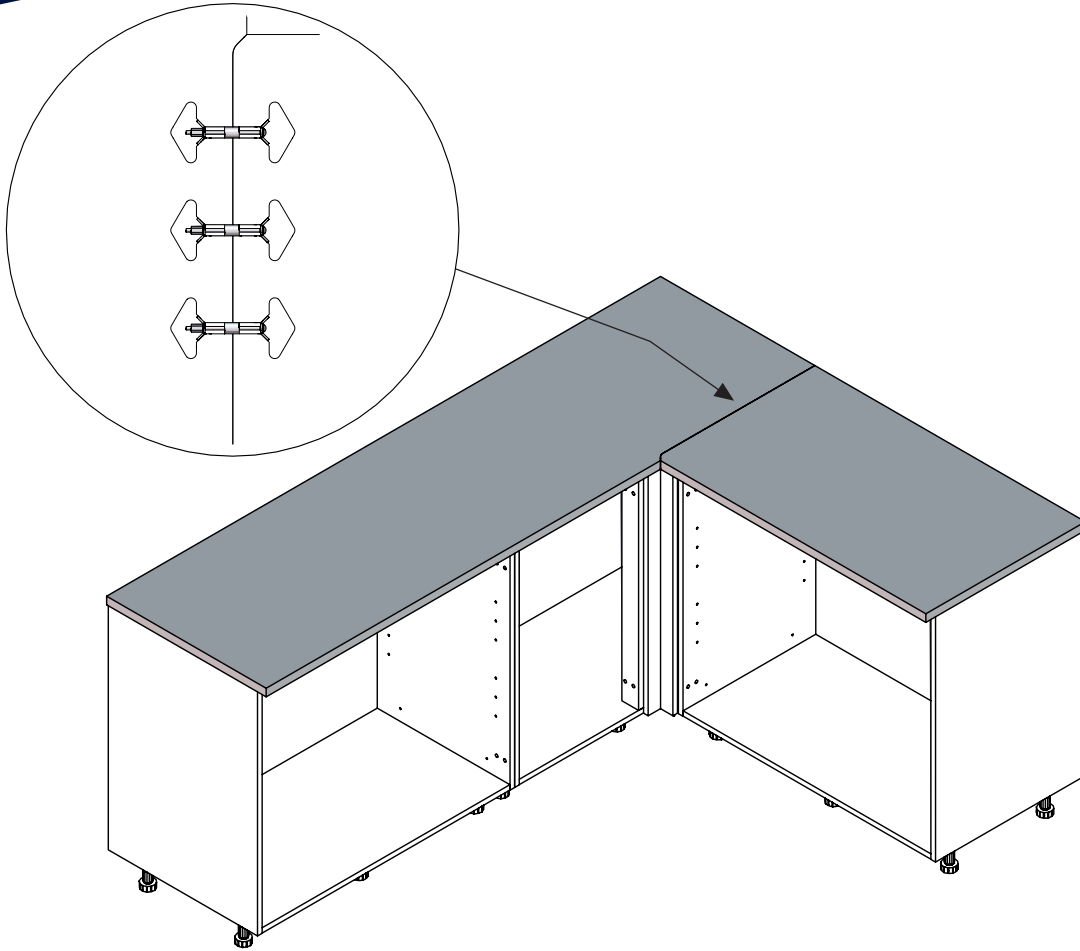


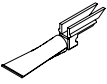
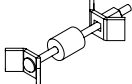

Assemblage de plan de travail stratifié

Assembly of stratified wood worktop



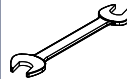
Instructions de montage
Mounting instructions



Quincaillerie / Hardware

CAC_0001140	CAC_0001112	CAC_0001290								
										
A	B	C								

Nécessaire / Necessary


 x 1	 15 min	 10								
--	---	---	--	--	--	--	--	--	--	--

FR
Donnez ou recyclez vos meubles.

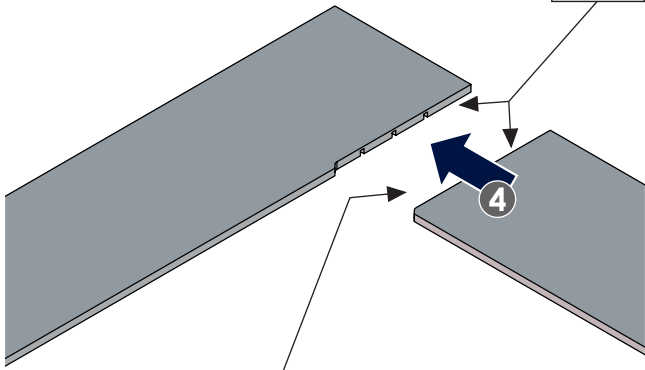
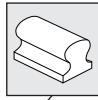
 Association *ou*  Magasin *ou*  Déchèterie

<https://quefairedemesdechets.fr>

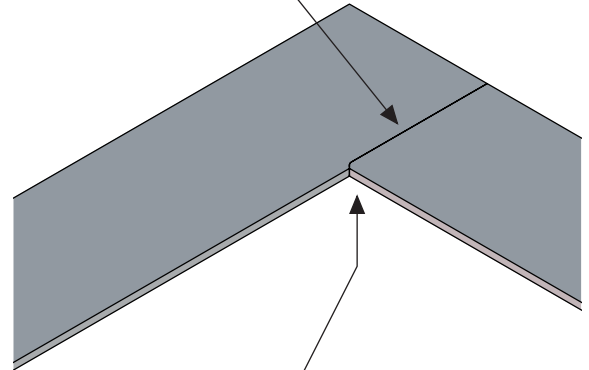
FR
ÉLÉMENTS D'EMBALLAGE À SÉPARER ET À DÉPOSER DANS LE BAC DE TRI



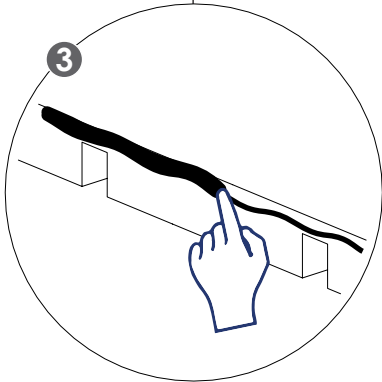
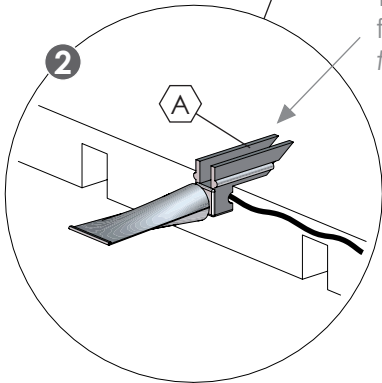
1 Poncez légèrement les découpes /
Lightly sand the cuts



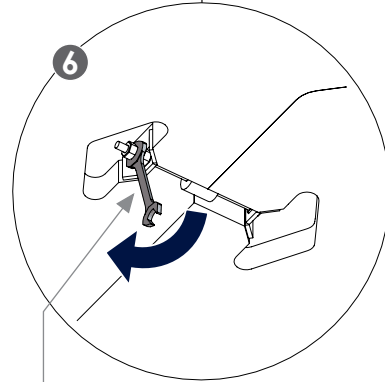
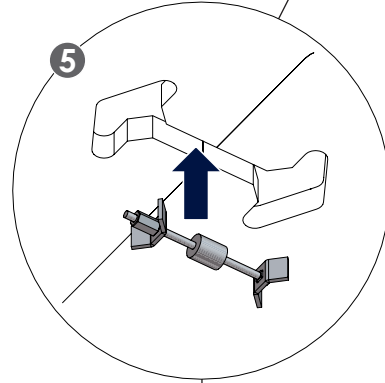
7 Nettoyez le surplus de colle avec de l'acétone /
Clean excess glue with acetone



Tube de colle et embout
fournis / Glue tube and
tip supplied



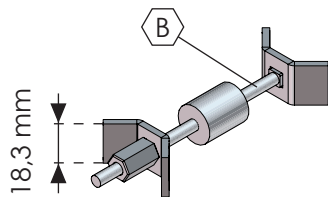
Étalez uniformément la colle avec votre doigt /
Spread the glue evenly with your finger



Clé plate non fournie /
Flat wrench not supplied



Épaisseur de plan de travail /
Worktop thickness
> 18 mm



Épaisseur de plan de travail /
Worktop thickness
= 18 mm

