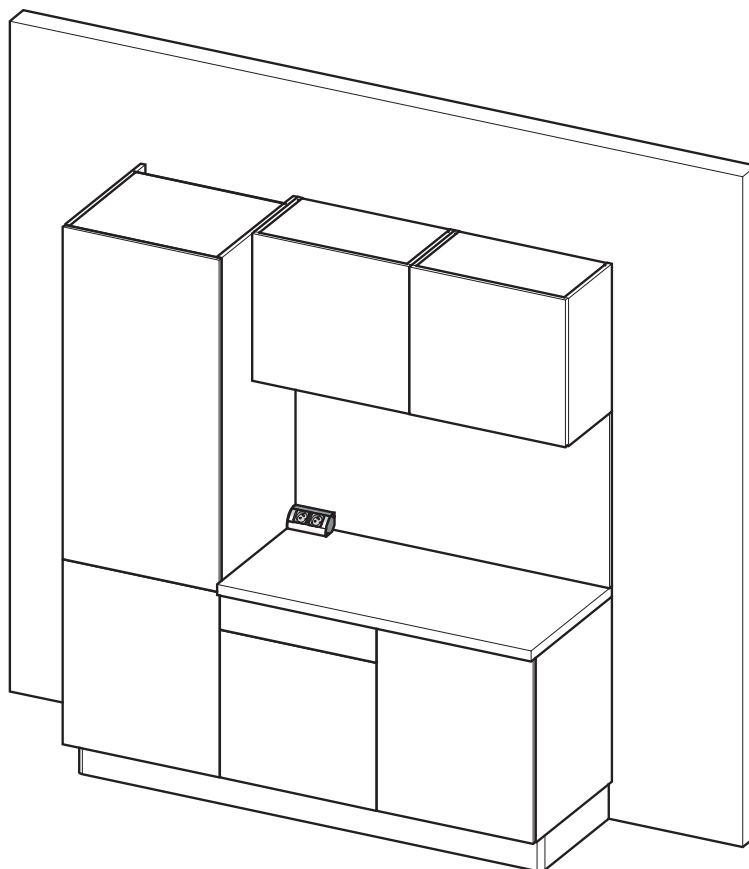


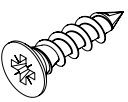
Bloc prise double d'angle

Corner casing with double plug



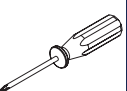
Instructions de montage
Mounting instructions



Quincaillerie / Hardware

Non fournies / Not supplied									
									
Ø 3,5 mm A									

Nécessaire / Necessary

 x 1	 15 min				
---	--	---	--	--	--

Références / References

HALU2DBFB	09494800



FR

Cet appareil
et ses accessoires
se recyclent

À DÉPOSER
EN MAGASIN



À DÉPOSER
EN DÉCHÈTERIE



OU

The item should not be disposed of
with household waste. Please take it
to a collection point or an approved
centre to ensure that it is recycled.

Points de collecte sur www.quefairedemesdechets.fr
Privilégiez la réparation ou le don de votre appareil !

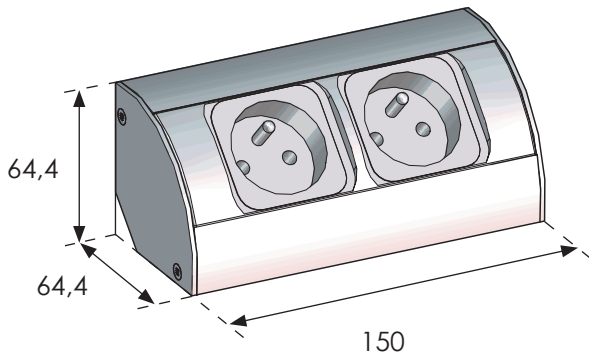


FR

ÉLÉMENTS D'EMBALLAGE
À SÉPARER ET À DÉPOSER
DANS LE BAC DE TRI



Dimensions (mm)



Références / References	HALU2DBFB
Alimentation / Power supply	230 V ~ 50 Hz
Puissance de sortie / Output power	1500 W
Tension MAX. / MAX. Tension	10 A
Indice de protection / Index protection rating	IP 20
Isolation électrique / Electrical insulation	Classe 1 / Class I



1 Branchement électrique / Electrical connection



L'appareil doit être installé par un électricien qualifié et câblé conformément aux exigences nationales en vigueur. / The device shall be installed by a qualified electrician and wired in accordance with the national requirements in force.

Coupez l'alimentation générale / Cut off the general power supply

Conformément à la norme NF C 15-100, raccordez l'appareil à l'alimentation électrique par l'intermédiaire d'un boîtier de raccordement non fourni (IPX4). / According to standard NF C 15-100, connect the device to the power supply through a connection box not supplied (IPX4).

2 Montage / Assembly

