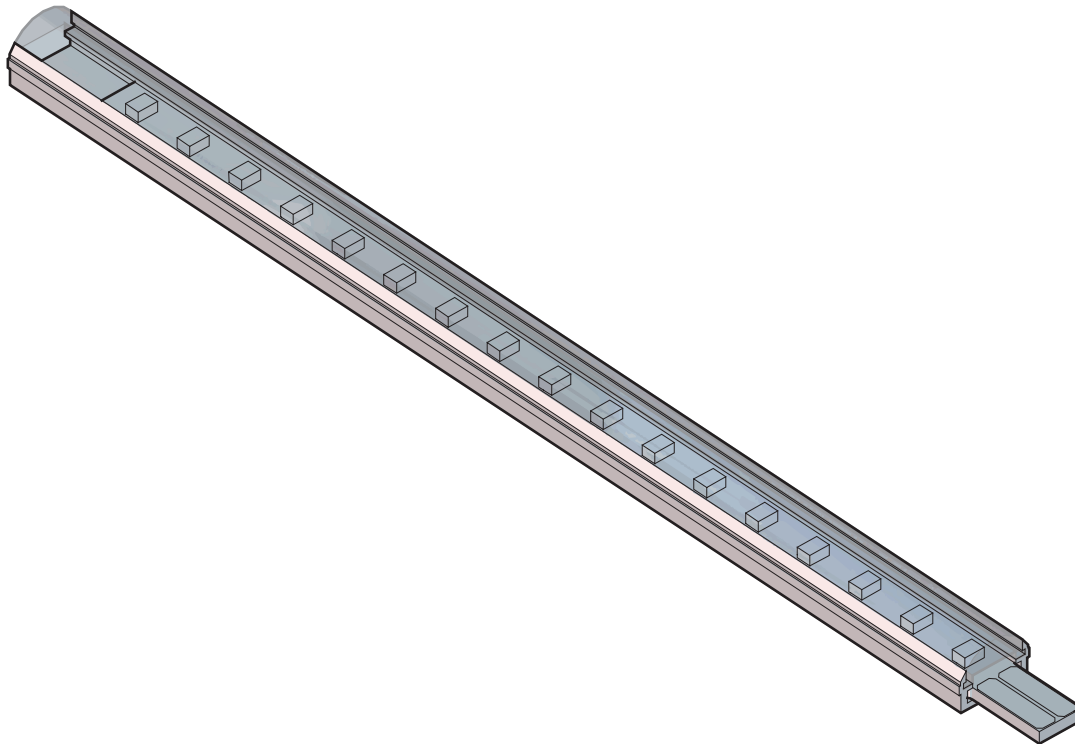


Barres LED

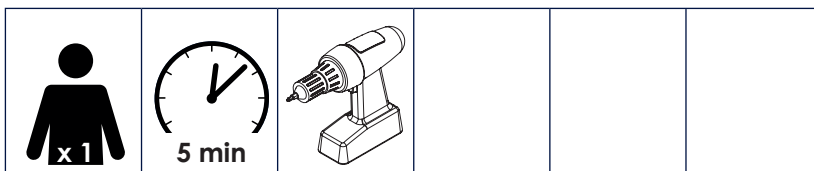
LED sticks

Instructions de montage

Mounting instructions



Nécessaire / Necessary



Références / References

BARL30	09482222	BARL15	09482223
BARLRA	09482225	BARLC2	09482224
ALIML30	09482229	ALIML60	09482272
ALIMLED24	09482227		



FR

Cet appareil
et ses accessoires
se recyclent

À DÉPOSER
EN MAGASIN



À DÉPOSER
EN DÉCHÈTERIE



The item should not be disposed of
with household waste. Please take it
to a collection point or an approved
centre to ensure that it is recycled.

Points de collecte sur www.quefairedemesdechets.fr
Privilégiez la réparation ou le don de votre appareil !



FR

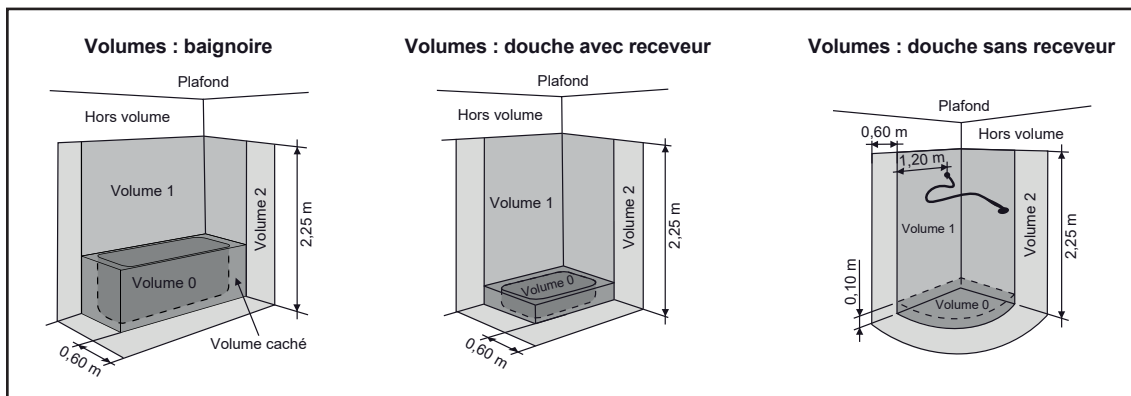
ÉLÉMENTS D'EMBALLAGE
À SÉPARER ET À DÉPOSER
DANS LE BAC DE TRI



i Prérequis pour installation salle de bain / Requirements for installation in a bathroom



Vous pouvez installer ce produit dans le **Volume 2 ou Hors Volume**. Interdit dans le Volume 0, le Volume 1 et le Volume caché / You can install this product in the **Volume 2 or outside**. Forbidden in the Volume 0, the Volume 1 and the Hidden Volume



Extrait de la norme électrique **NF C15-100** / Extract from the **NF C15-100** electrical standard

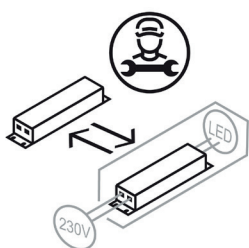
i Données techniques / Technical data

Ce luminaire intègre une source lumineuse de classe G. / This light integrates a class G light source.

Références / References	BARL15 / BARL30
Alimentation luminaire / Light power supply	24 V
Flux lumineux de la source / Light source luminous flux	270 Lm
Puissance LED / LED power	7 W par mètre / 7 W per meter
Température de couleur de la source / Colour temperature of the light source	4000°K
Indice de protection / Index protection rating	IP20
Isolation électrique / Electrical insulation	Classe III / Class III

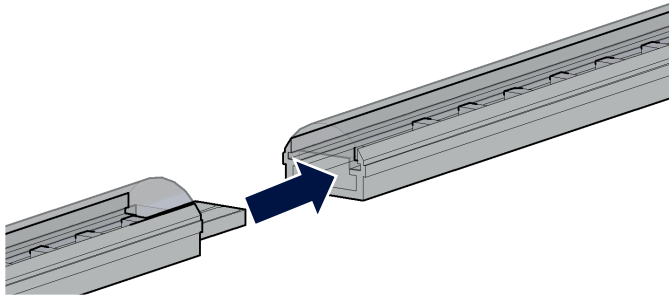


La source lumineuse de ce luminaire n'est pas remplaçable. Lorsque la source lumineuse atteint sa fin de vie, le luminaire entier doit être remplacé. / The light source of this light is not replaceable. When the light source reaches the end of its life, the entire light must be replaced.



L'alimentateur de ce luminaire est remplaçable par un professionnel. / The driver of this light is replaceable by a professional.

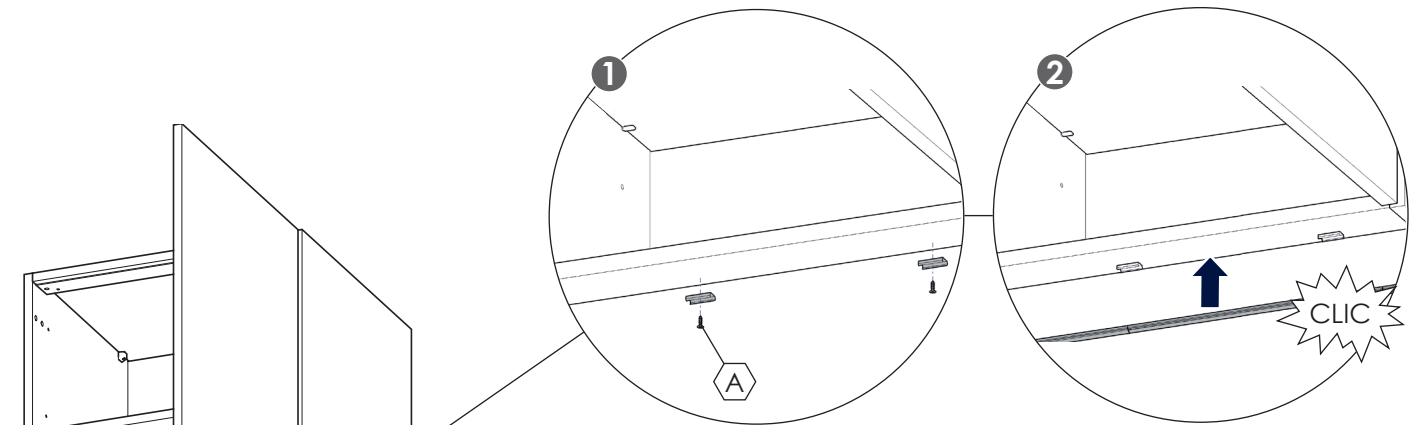
1



Assemblez les barres en série pour obtenir la longueur souhaitée. / Assemble the bars in series to obtain the desired length.

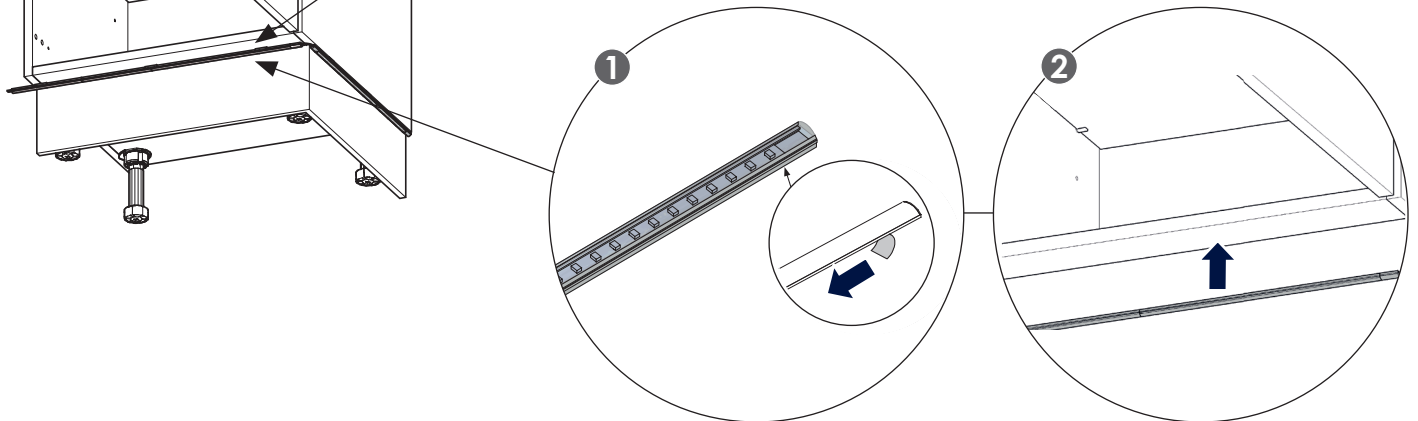
2

Fixation par clips / Clips fixation



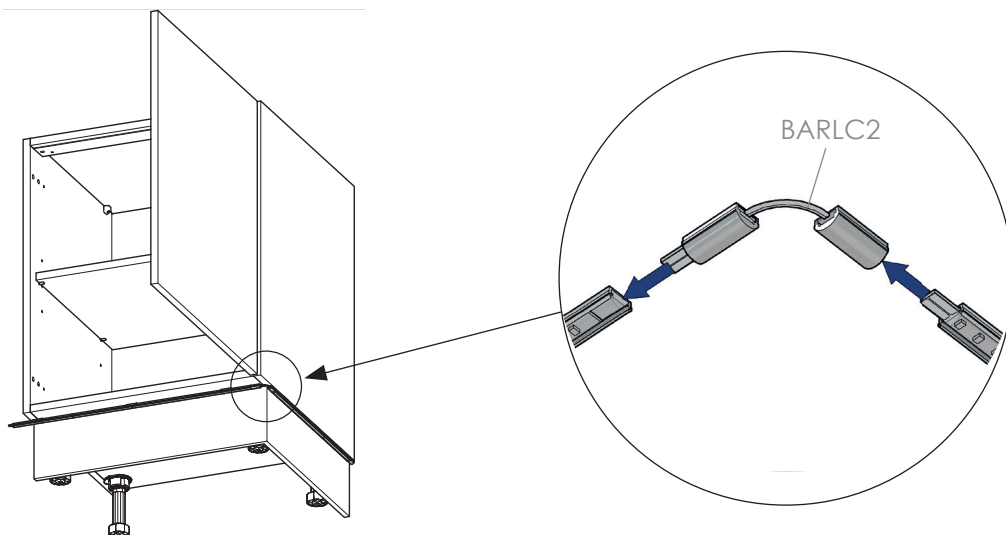
OU / OR

Fixation par adhésif / Adhesive fixation



3

Si besoin : Installation en angle / If necessary : corner installation



4

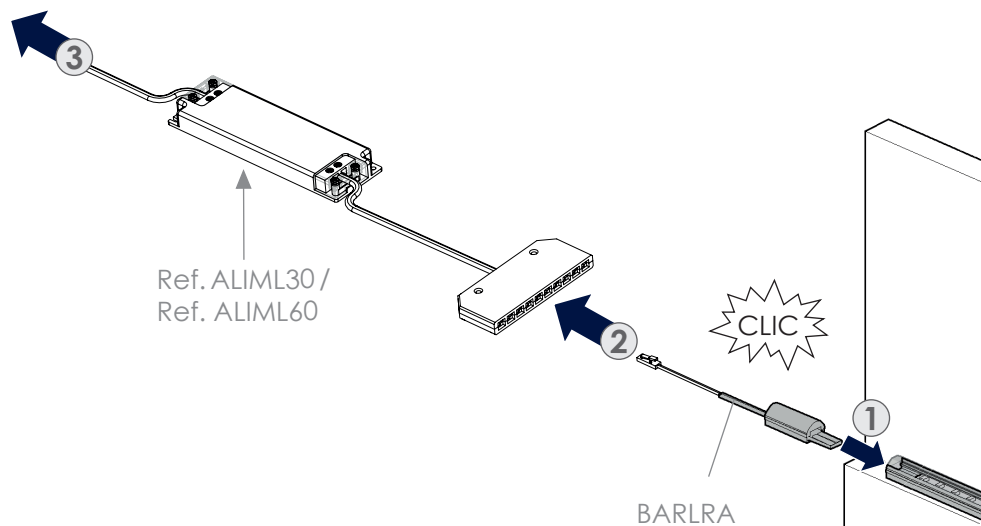
Le luminaire doit être installé par un électricien qualifié et câblé conformément aux exigences nationales en vigueur. / The light shall be installed by a qualified electrician and wired in accordance with the national requirements in force.

1 Coupez l'alimentation générale / Cut off the general power supply

Conformément à la norme NF C 15-100, raccordez l'applique à l'alimentation électrique par l'intermédiaire d'un boîtier de raccordement non fourni (IPX4). / According to standard NF C 15-100, connect the light to the power supply through a connection box not supplied (IPX4).

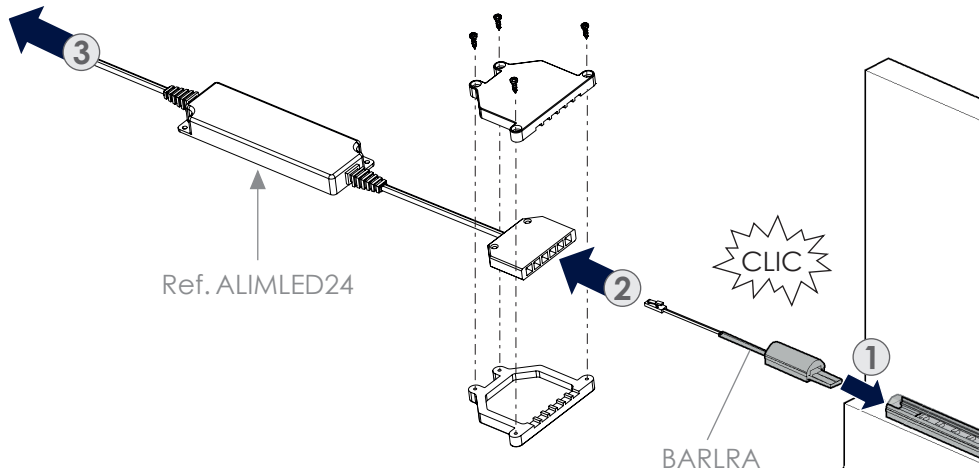
2 Cuisine / Kitchen

AC 230 V ~ 50 Hz



Salle de bain / Bathroom

AC 230 V ~ 50 Hz



Le type et le nombre d'alimentateurs à utiliser pour votre installation dépend :

- Du nombre d'appareils à connecter
- De la puissance maximale cumulée des appareils électriques à connecter
- De l'étanchéité nécessaire /

The type and number of drivers to use for your installation depends on :

- The number of appliances to be connected
- The maximum cumulative power of the electrical appliances to be connected
- The tightness required

