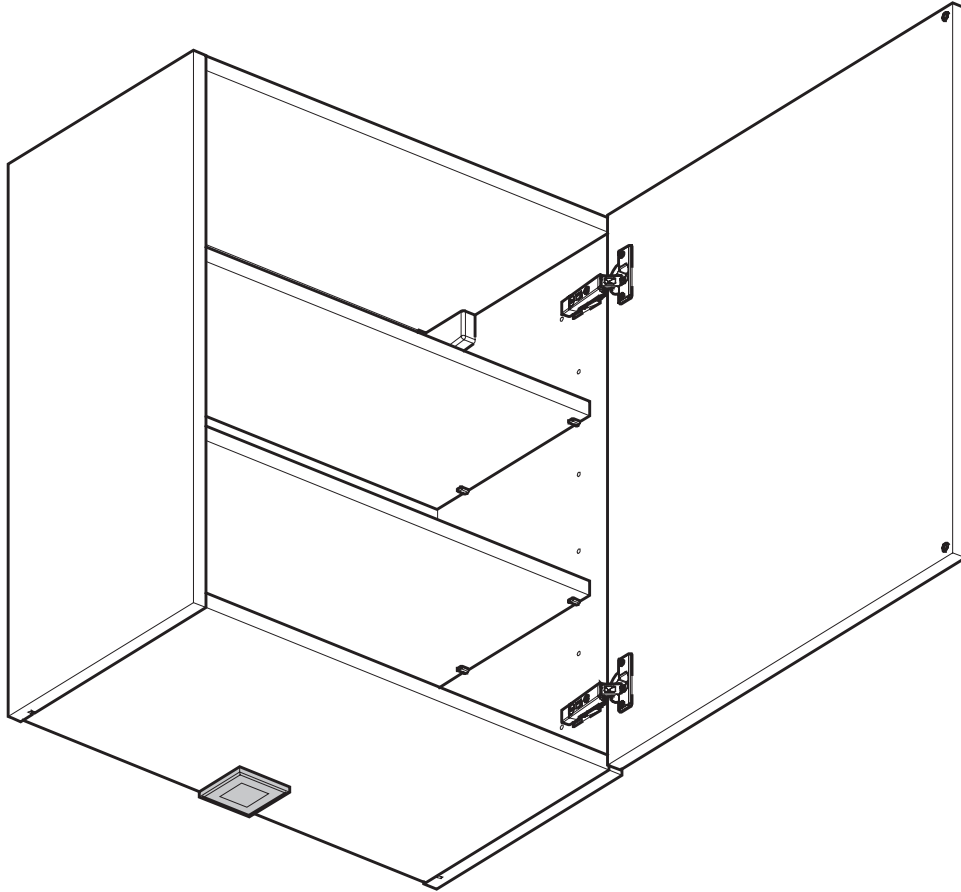


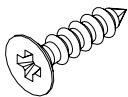
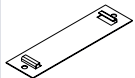
Spot Carré LED

Square LED Spotlight

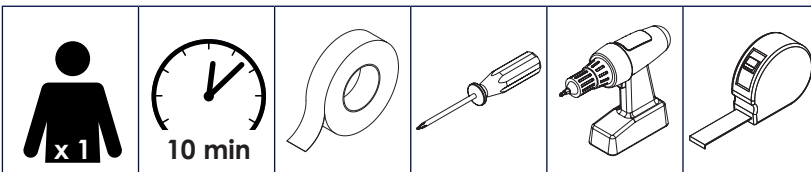
Instructions de montage
Mounting instructions



Quincaillerie / Hardware

									
Ø2,5x10 A	B								

Nécessaire / Necessary



Références / References

LSKU2SP	09490613	ALIML30	09482229
ALML60	09482272		



FR

Cet appareil
et ses accessoires
se recyclent



The item should not be disposed of
with household waste. Please take it
to a collection point or an approved
centre to ensure that it is recycled.

Points de collecte sur www.quefairedemesdechets.fr
Privilégiez la réparation ou le don de votre appareil !



FR

ÉLÉMENTS D'EMBALLAGE
À SÉPARER ET À DÉPOSER
DANS LE BAC DE TRI



i Données techniques / *Technical data*

Ce luminaire intègre une source lumineuse de classe G. / *This light integrates a class G light source.*

Référence / <i>Reference</i>	LSKU2SP
Alimentation lumineuse / <i>Light power supply</i>	24 V
Flux lumineux de la source / <i>Light source luminous flux</i>	59 Lm
Puissance de la source / <i>Light source power</i>	2 W
Température de couleur de la source / <i>Colour temperature of the light source</i>	4000°K
Indice de protection / <i>Index protection rating</i>	IP20
Isolation électrique / <i>Electrical insulation</i>	Classe III / <i>Class III</i>


FOURNIER
LS_SHG_04

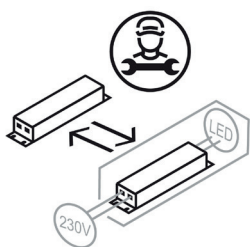
A
B
C
D
E
F
G

2
kWh/1000h

 2019/2015



La source lumineuse de ce luminaire n'est pas remplaçable. Lorsque la source lumineuse atteint sa fin de vie, le luminaire entier doit être remplacé. / *The light source of this light is not replaceable. When the light source reaches the end of its life, the entire light must be replaced.*

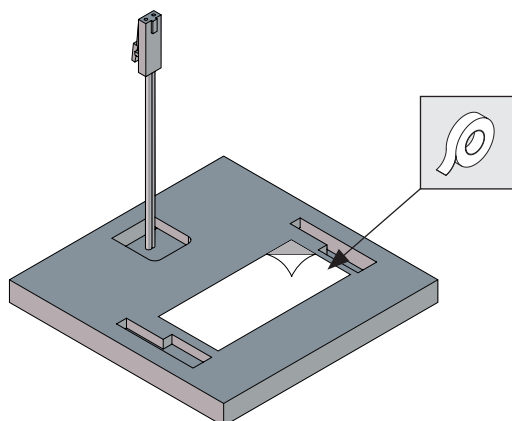


L'alimentateur de ce luminaire est remplaçable par un professionnel. / *The driver of this light is replaceable by a professional.*

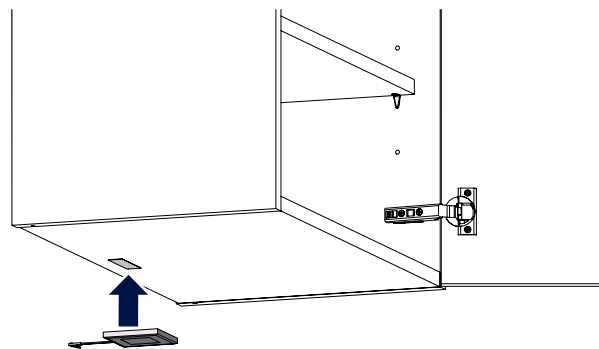
1 Fixation / *Fixing*

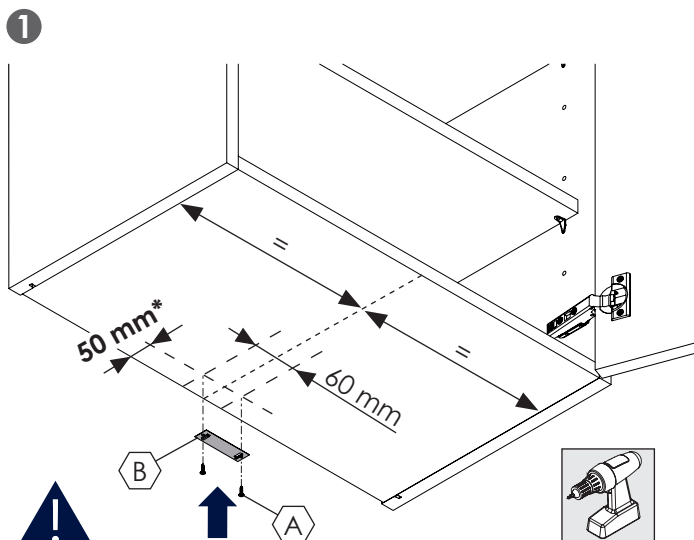
Fixation par adhésif double face / *Fixing with double-sided adhesive*

1

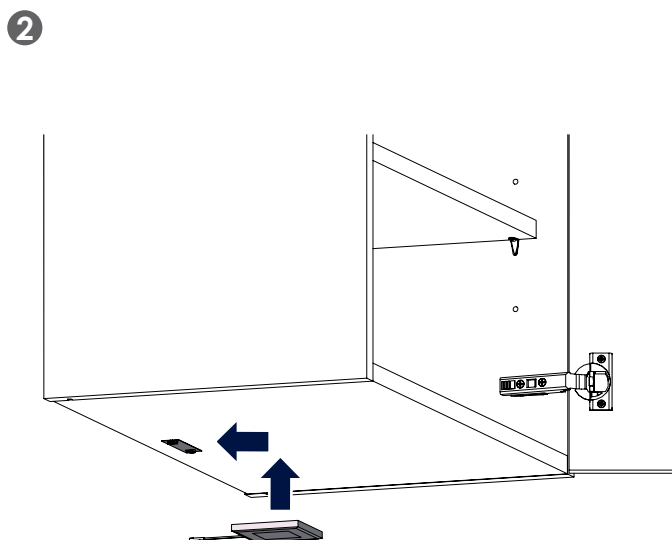


2





* Mesurez **50 mm** du mur ou de la crédence /
 * Measure **50 mm** from the wall or the credence



2 Branchement électrique / Electrical connection

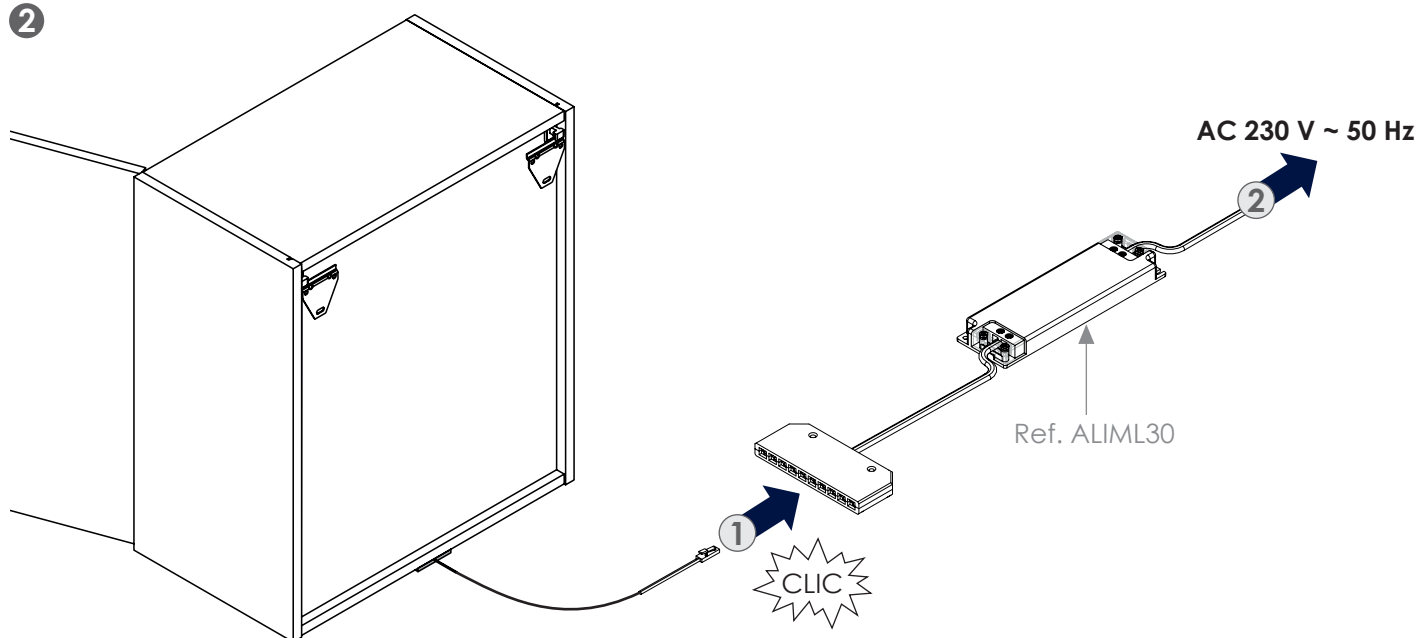


Le luminaire doit être installé par un électricien qualifié et câblé conformément aux exigences nationales en vigueur. / The light shall be installed by a qualified electrician and wired in accordance with the national requirements in force.

1 Coupez l'alimentation générale / Cut off the general power supply

Conformément à la norme NF C 15-100, raccordez l'applique à l'alimentation électrique par l'intermédiaire d'un boîtier de raccordement non fourni (IPX4). / According to standard NF C 15-100, connect the light to the power supply through a connection box not supplied (IPX4).

2



Le type et le nombre d'alimentateurs à utiliser pour votre installation dépend :

- Du nombre d'appareils à connecter
- De la puissance maximale cumulée des appareils électriques à connecter /

The type and number of drivers to use for your installation depends on :

- The number of appliances to be connected
- The maximum cumulative power of the electrical appliances to be connected