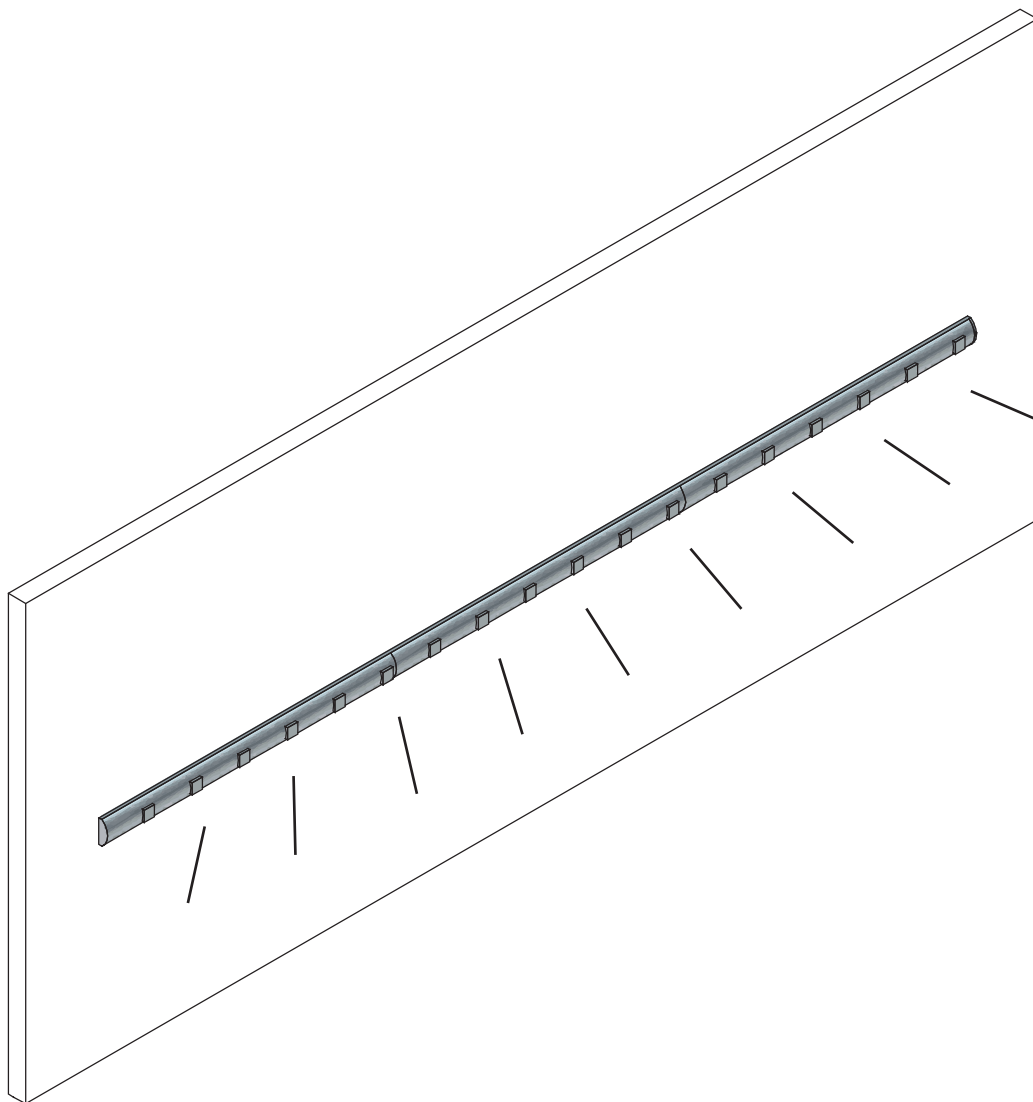


Rouleau LED

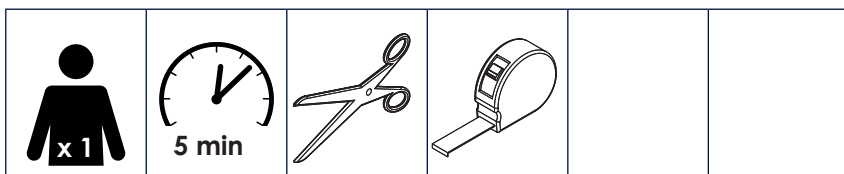
LED roll

Instructions de montage

Mounting instructions



Nécessaire / Necessary



Références / References

RL4100K	09490612	RL3000K	09490602
ALIML60	09482272	ALIMLED24	09482227
ALIML30	09482229		



FR

Cet appareil
et ses accessoires
se recyclent

À DÉPOSER
EN MAGASIN



OU

À DÉPOSER
EN DÉCHÈTERIE



The item should not be disposed of
with household waste. Please take it
to a collection point or an approved
centre to ensure that it is recycled.

Points de collecte sur www.quefairedemesdechets.fr
Privilégiez la réparation ou le don de votre appareil !



FR

ÉLÉMENTS D'EMBALLAGE
À SÉPARER ET À DÉPOSER
DANS LE BAC DE TRI



Ce luminaire intègre une source lumineuse de classe G. / This light integrates a class G light source.



Références / References	RL4100K	RL3000K
Alimentation lumineuse / Light power supply	24 V	
Flux lumineux de la source / Light source luminous flux	300 Lm	
Puissance source lumineuse / Light source power	5 W par mètre / 5 W per meter	
Température de couleur de la source / Light source colour temperature	4000°K	3000°K
Indice de protection / Index protection rating	IP65	
Isolation électrique / Electrical insulation	Classe III / Class III	

RL4100K

FOURNIER
LS_SHG_10

A
B
C
D
E
F
G

5 kWh/1000h

2019/2015

RL3000K

FOURNIER
LS_SHG_10A

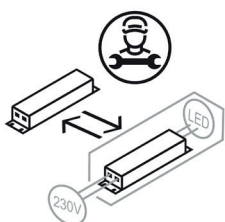
A
B
C
D
E
F
G

5 kWh/1000h

2019/2015

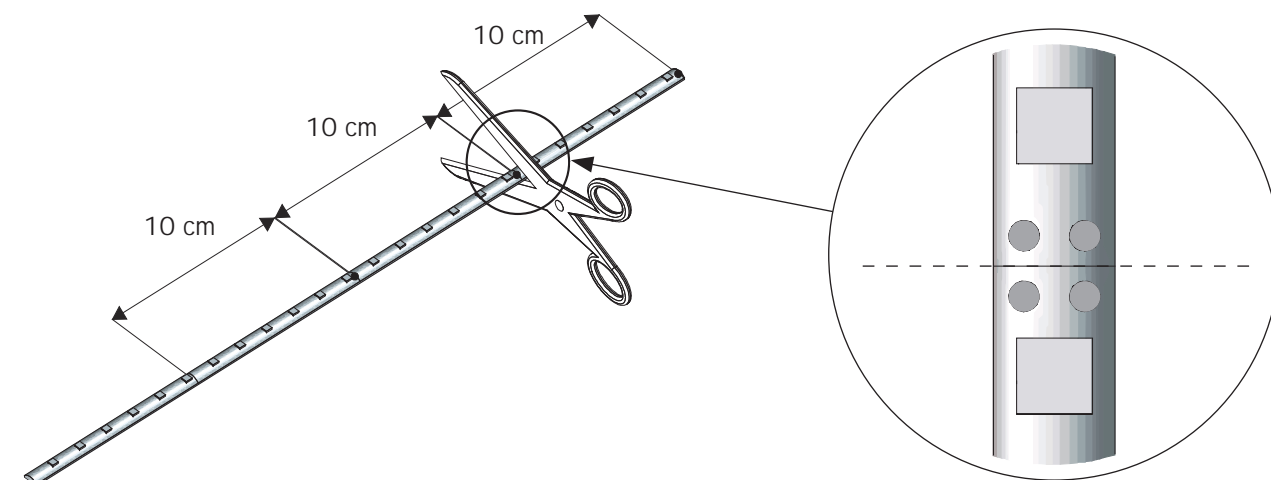


La source lumineuse de ce luminaire n'est pas remplaçable. Lorsque la source lumineuse atteint sa fin de vie, le luminaire entier doit être remplacé. / The light source of this light is not replaceable. When the light source reaches the end of its life, the entire light must be replaced.

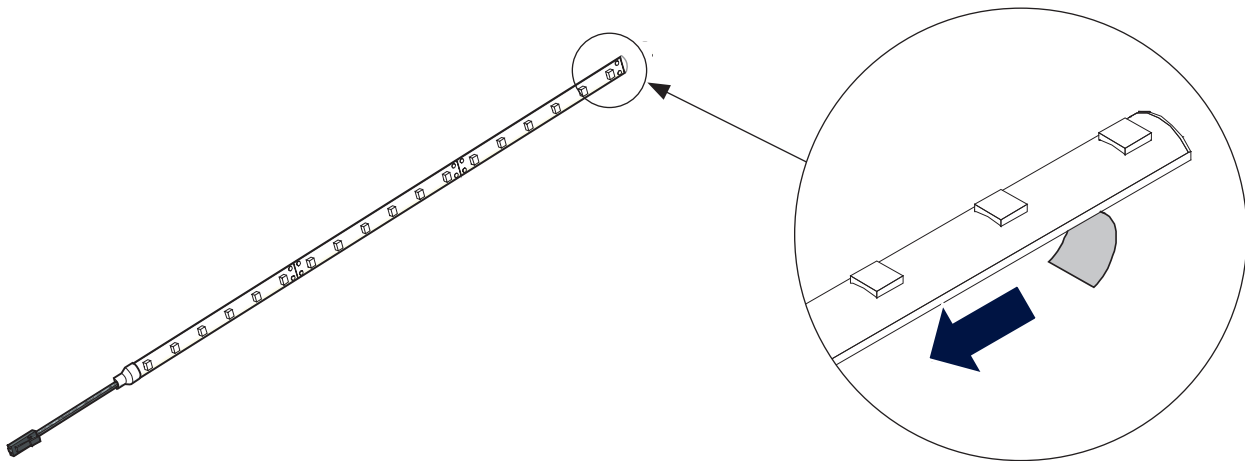


L'alimentateur de ce luminaire est remplaçable par un professionnel. / The driver of this light is replaceable by a professional.

1



Une fois découpé le rouleau ne fonctionne que sur la partie raccordée au transformateur. / Once cut, the roll only works on the part connected to the transformer.

2**3**

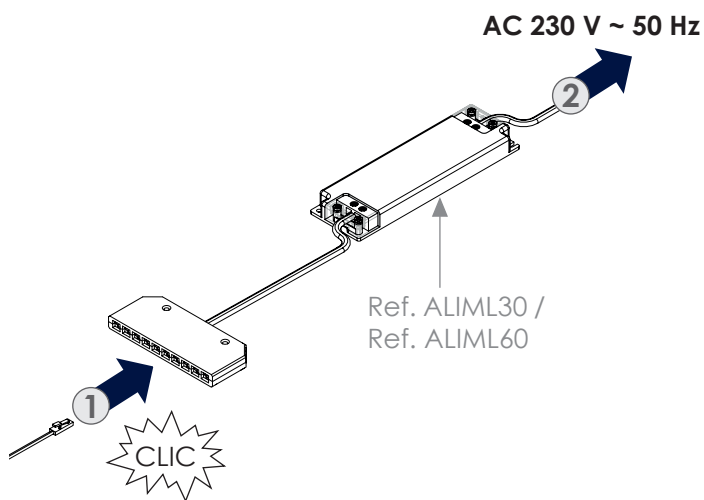
Le luminaire doit être installé par un électricien qualifié et câblé conformément aux exigences nationales en vigueur. / The light shall be installed by a qualified electrician and wired in accordance with the national requirements in force.

1 Coupez l'alimentation générale / Cut off the general power supply

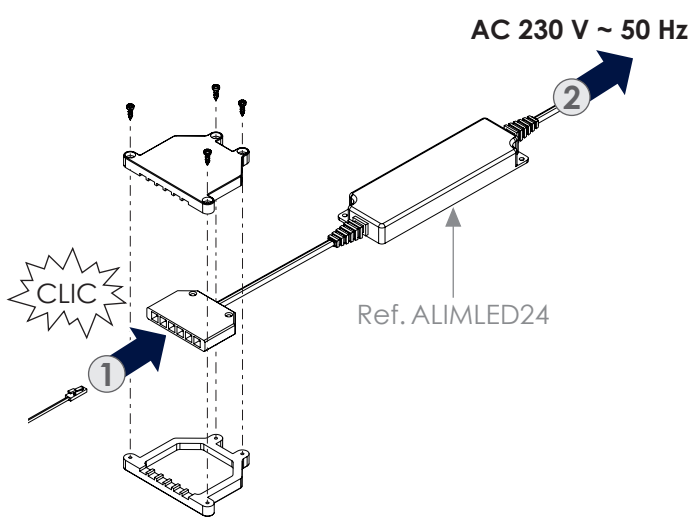
Conformément à la norme NF C 15-100, raccordez l'applique à l'alimentation électrique par l'intermédiaire d'un boîtier de raccordement non fourni (IPX4). / According to standard NF C 15-100, connect the light to the power supply through a connection box not supplied (IPX4).

2

Cuisine / Kitchen



Salle de bain / Bathroom



Le type et le nombre d'alimentateurs à utiliser pour votre installation dépend :

- Du nombre d'appareils à connecter
- De la puissance maximale cumulée des appareils électriques à connecter
- De l'étanchéité nécessaire /

The type and number of drivers to use for your installation depends on :

- The number of appliances to be connected
- The maximum cumulative power of the electrical appliances to be connected
- The tightness required

