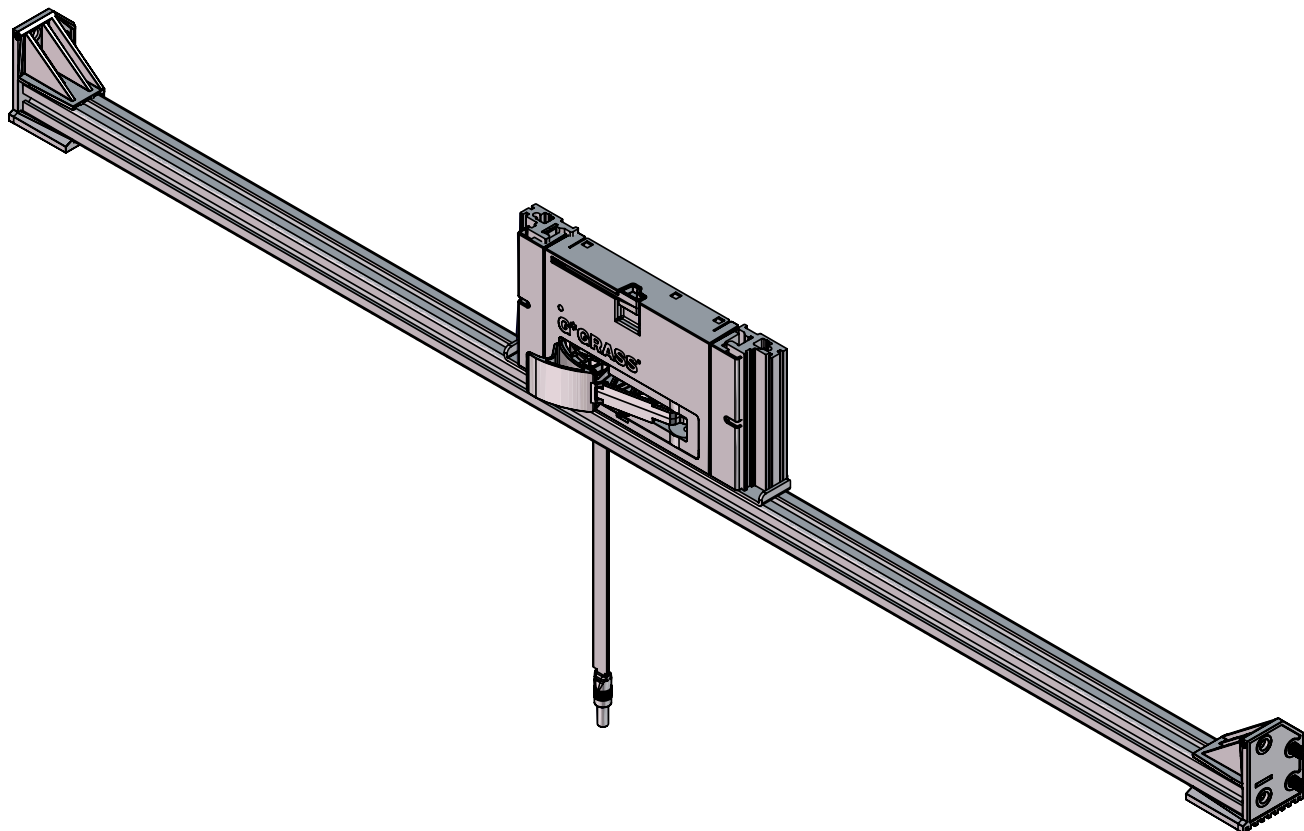




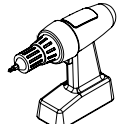
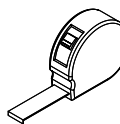
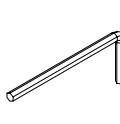
Motorisation tiroir

Drawer motorisation

Instructions de montage
Mounting instructions



Nécessaire / Necessary

 x 1	 10 min									
---	--	---	---	---	--	--	--	--	--	--

Références / References

MT14K	MT14KALIM		



FR

Cet appareil
et ses accessoires
se recyclent

À DÉPOSER
EN MAGASIN



À DÉPOSER
EN DÉCHÈTERIE



OU

The item should not be disposed of
with household waste. Please take it
to a collection point or an approved
centre to ensure that it is recycled.

Points de collecte sur www.quefairedemesdechets.fr
Privilégiez la réparation ou le don de votre appareil !



FR

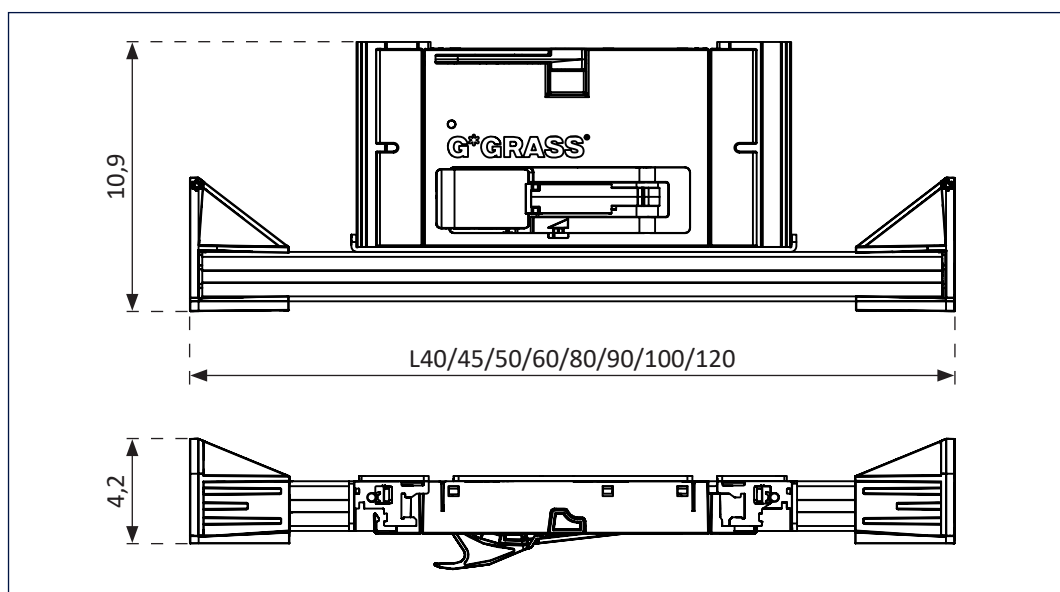
ÉLÉMENTS D'EMBALLAGE
À SÉPARER ET À DÉPOSER
DANS LE BAC DE TRI



Références / <i>References</i>	MT14K	MT14KALIM
Alimentation / <i>Power supply</i>	24V	230 V ~ 50 Hz
Indice de protection / <i>Index protection rating</i>	IP20	IP44
Isolation électrique / <i>Electrical insulation</i>	Classe III / <i>Class III</i>	Classe II / <i>Class II</i>

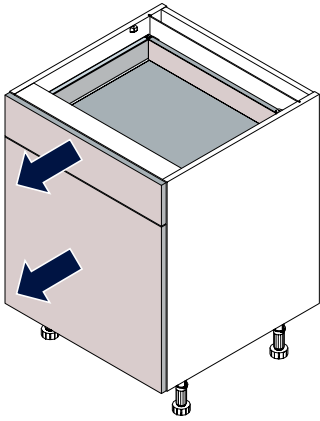


Dimensions (mm) / *Dimensions (mm)*

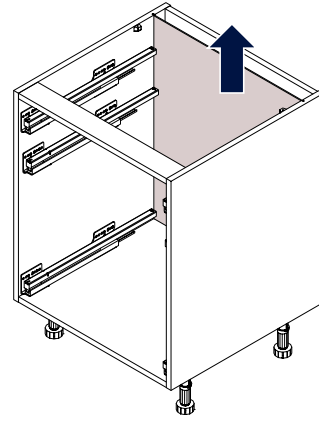


1 Généralités / General point

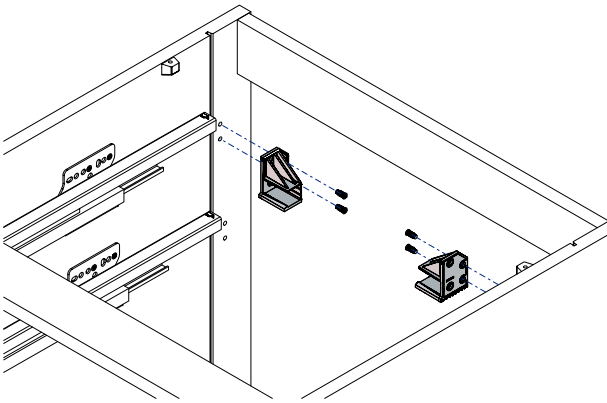
1



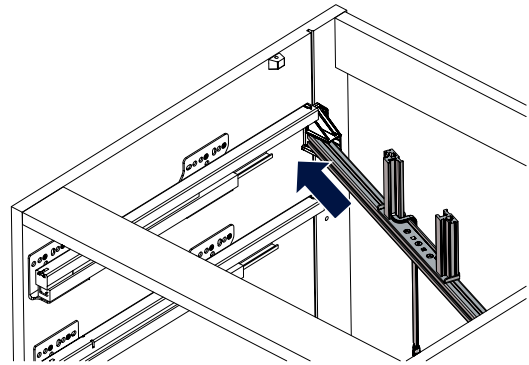
2



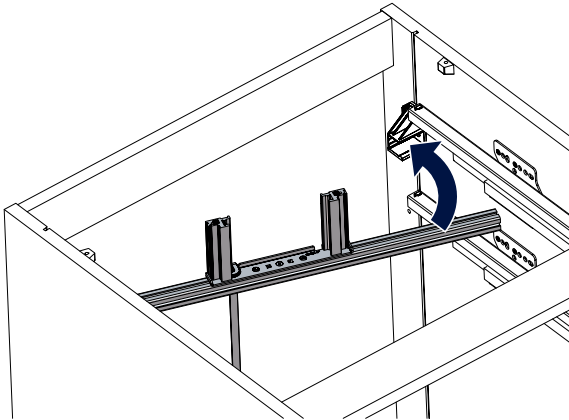
3



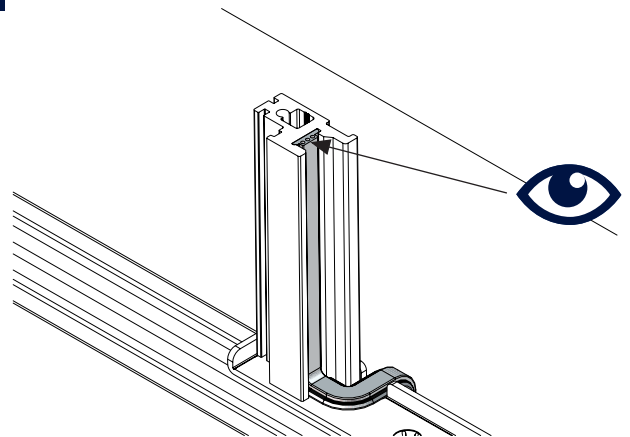
4



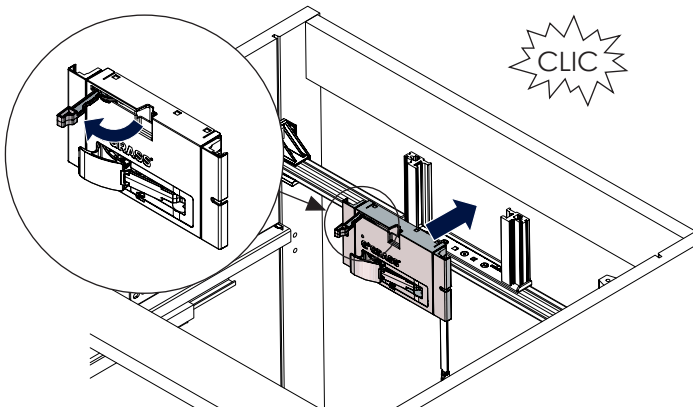
5



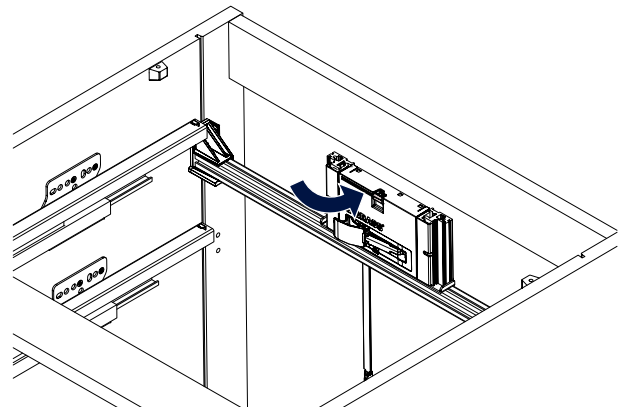
6

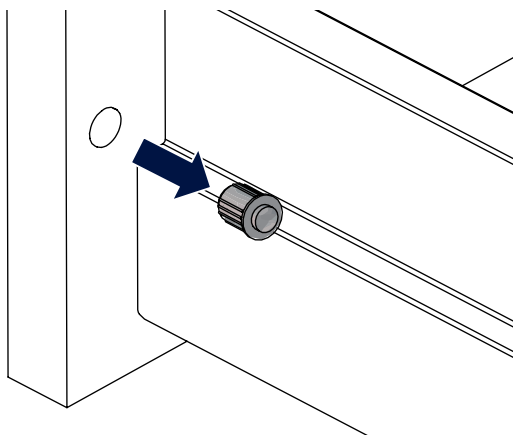
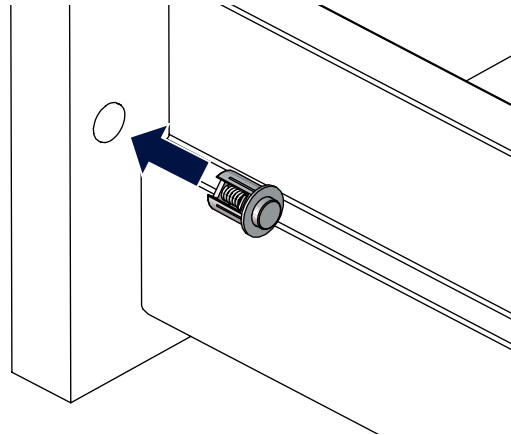
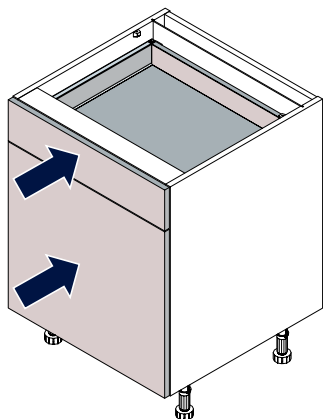


7



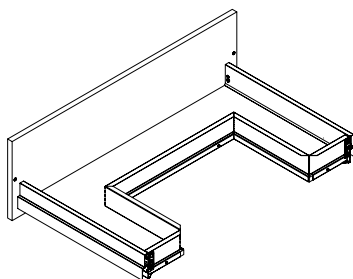
8



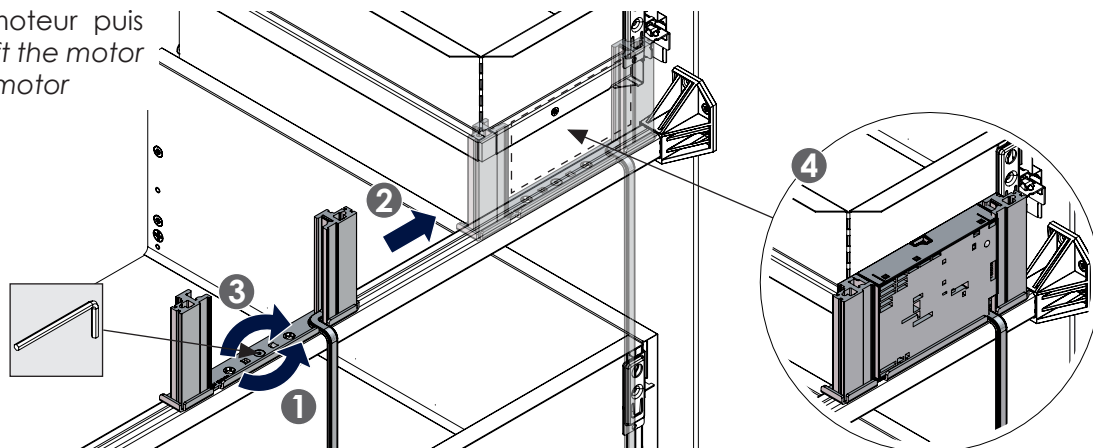
9**10****11**

2 Cas particuliers : 2 moteurs / Special cases : 2 motors

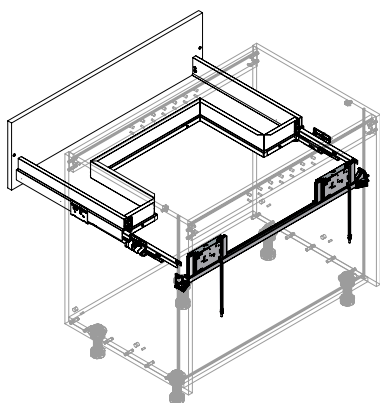
1 Si vous avez un tiroir échanuré / If you have a drawer with cutout



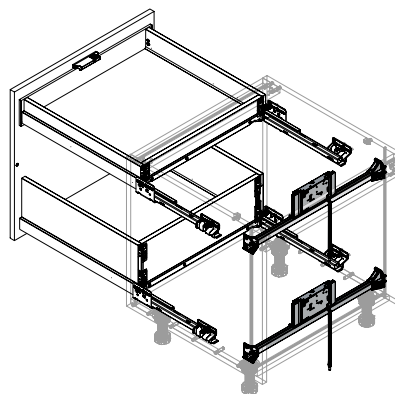
Décalez le support moteur puis ajoutez le moteur / Shift the motor support then add the motor



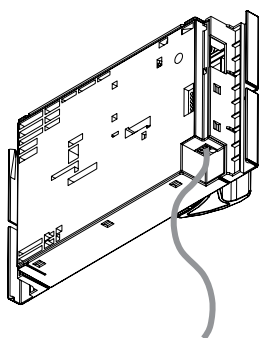
2 Synchronisation des 2 moteurs / 2 motors synchronisation



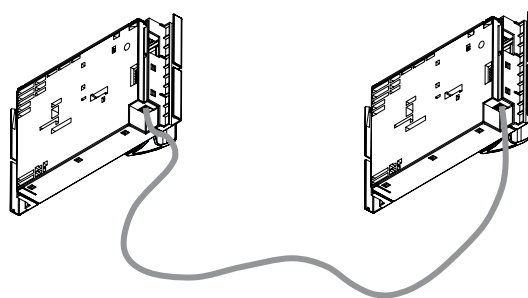
ou / or



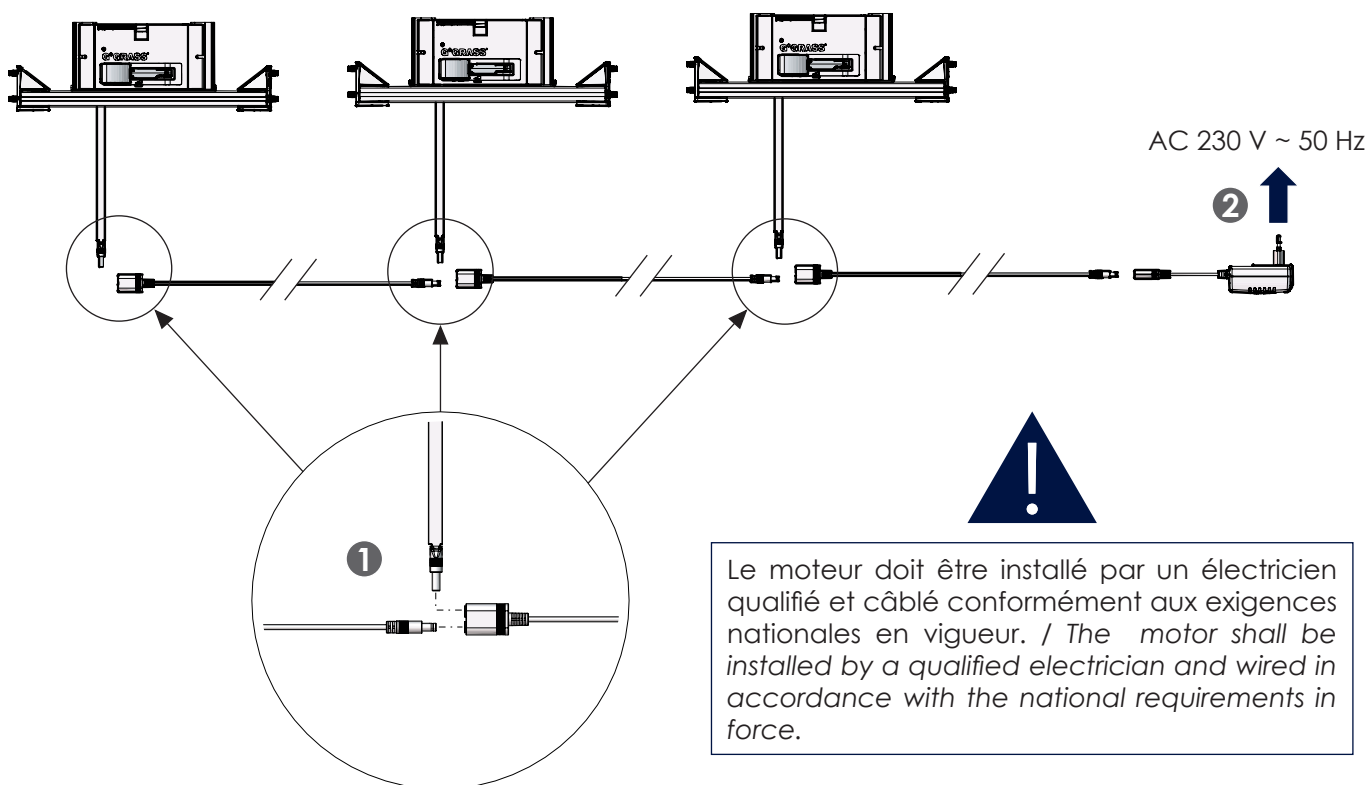
1 Connecter un câble électrique au 1er moteur (câble non fourni) / Connect an electrical wire to the 1st motor (wire not supplied)



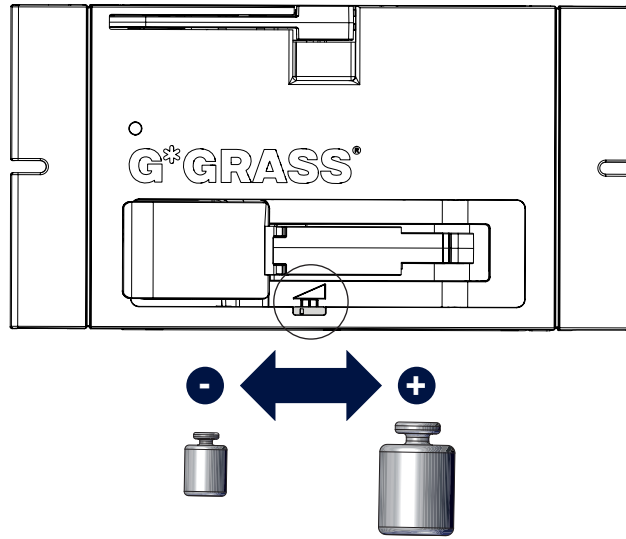
2 Connecter le câble au 2ème moteur / Connect the wire to the 2nd motor



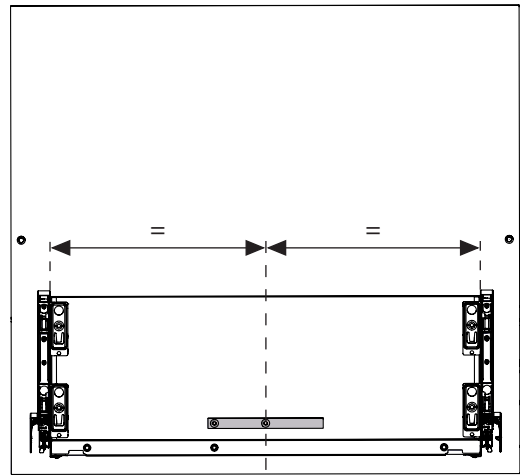
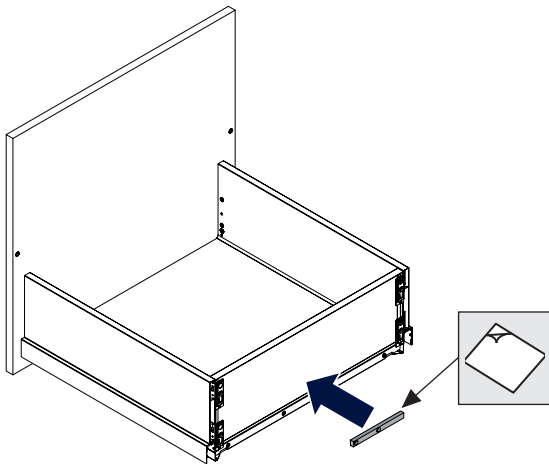
3 Connexion / Connection



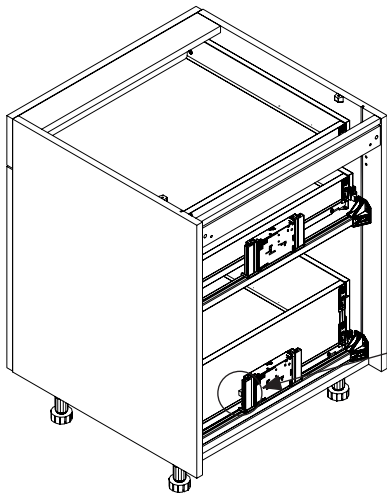
4 Réglage / Adjustment



5 Tiroir inférieur / Bottom drawer

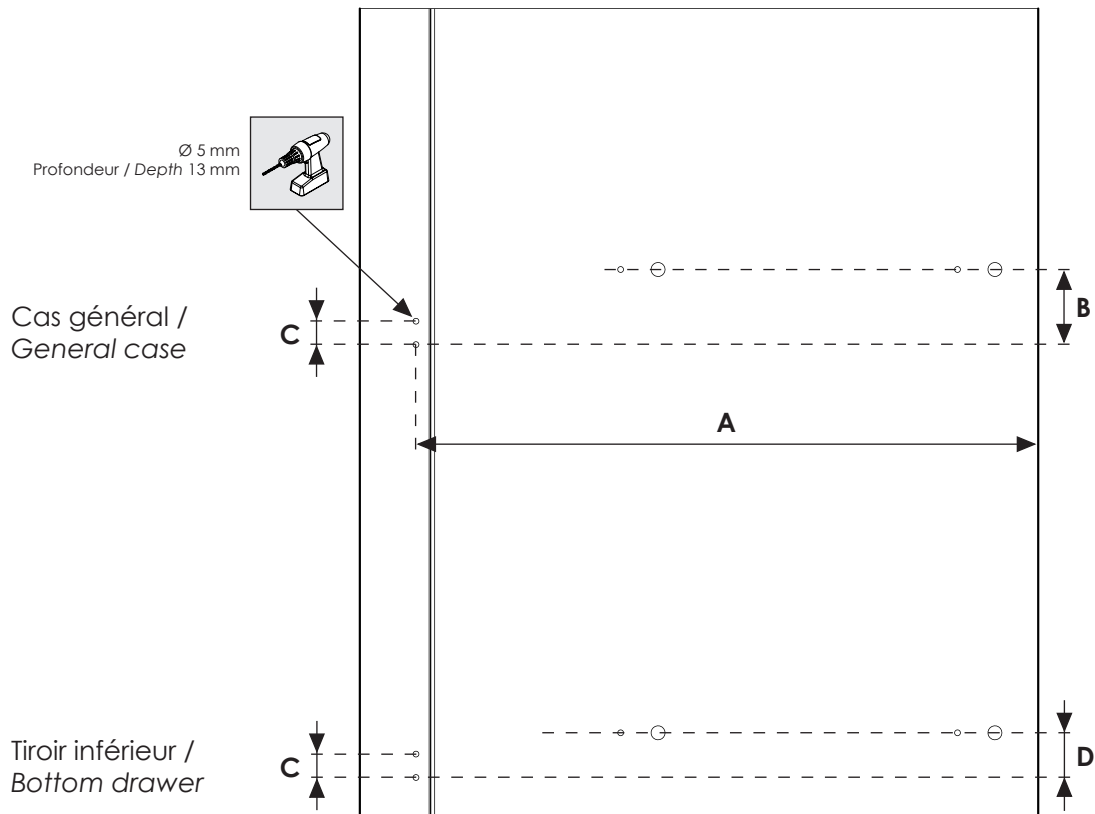


Vue de dos / Back view



Vue de côté / Side view

6 Perçages / Drillings



Type / Type	Profondeur Tiroir / Drawer depth	A	B	C	D
Tiroir / Drawer	500	532	64,2	20	34,7
	270	282	64,2	32	34,7
Tiroir à l'anglaise / Inner drawer	500	539,5	64,2	20	34,7
	270	302	64,2	32	34,7

(mm)