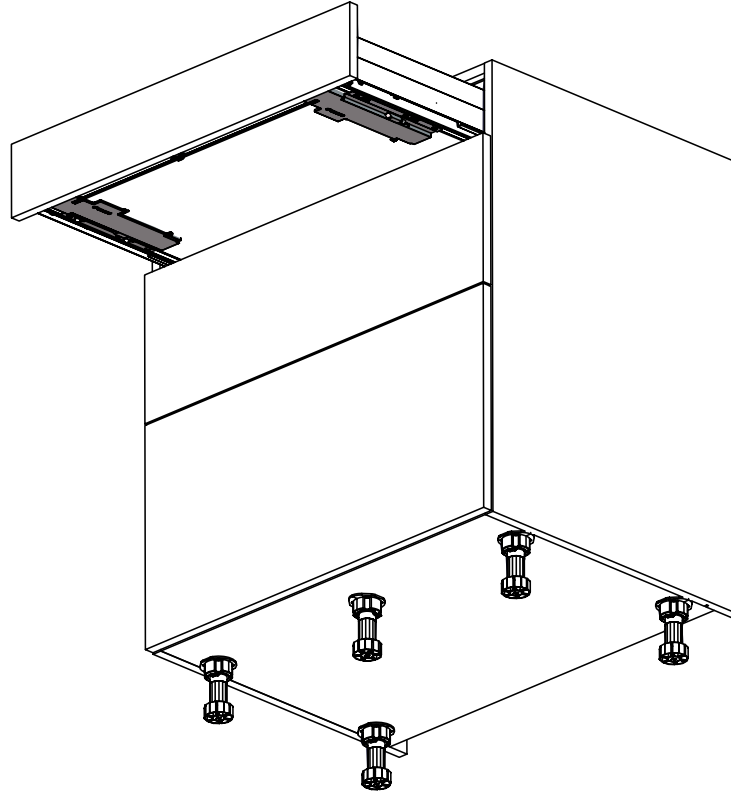


Touche-lâche coulissant mécanique

Mechanical push button sliding units

Instructions de montage
Mounting instructions



Quincaillerie / Hardware

CAC_0002409	CAC_0002410	CAC_0002411							
A	B	C							

Nécessaire / Necessary

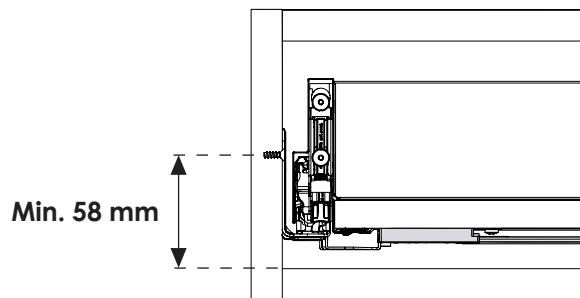
				Ø3,5x15	Ø3,5x20				

Références / References

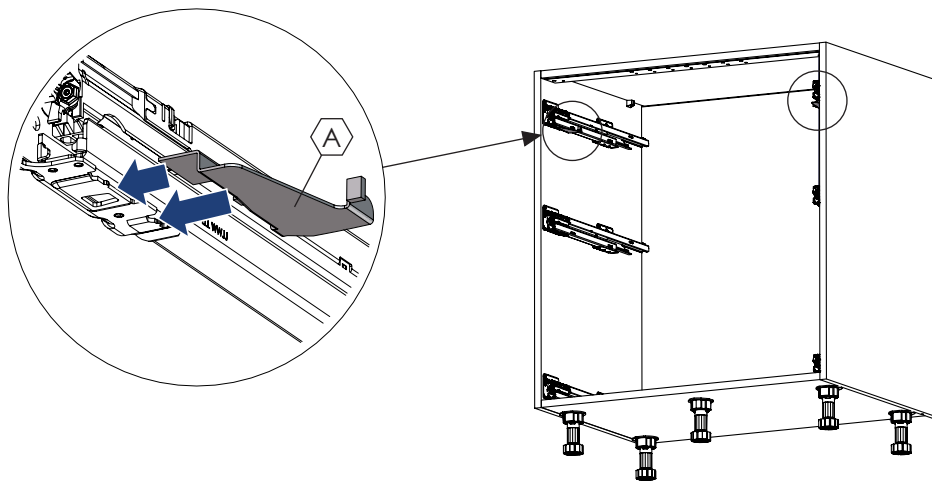
TLCMEC			
--------	--	--	--



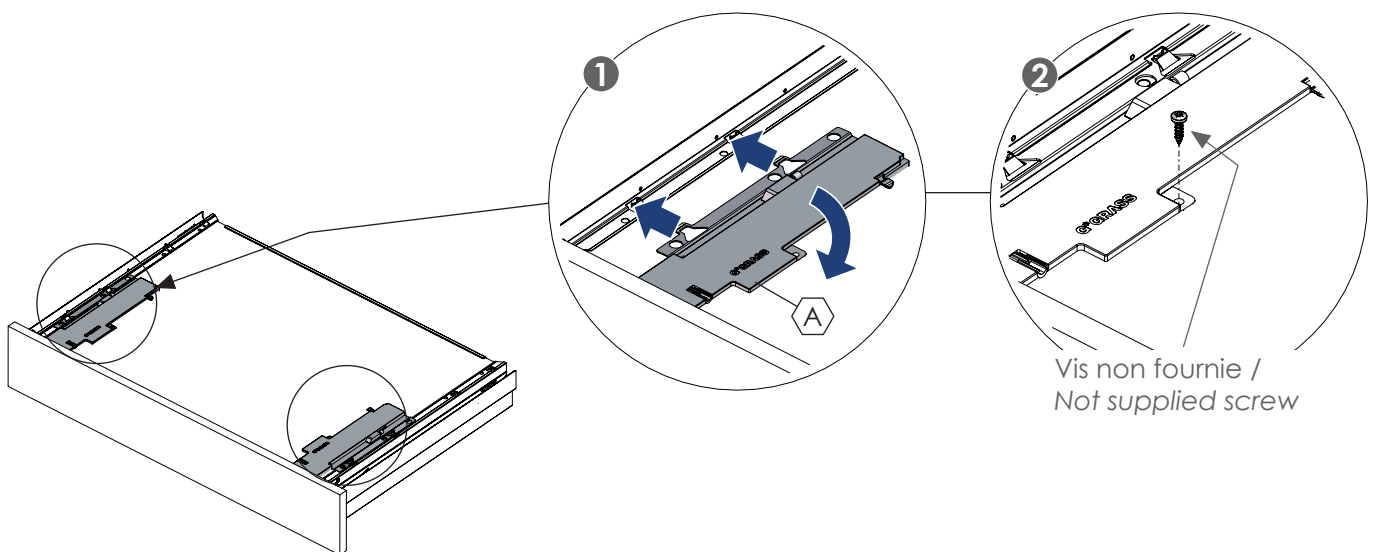
Ce mécanisme est uniquement compatible avec des meubles en **option P9**. /
This mechanism is only compatible with **P9 option** cabinets.



1

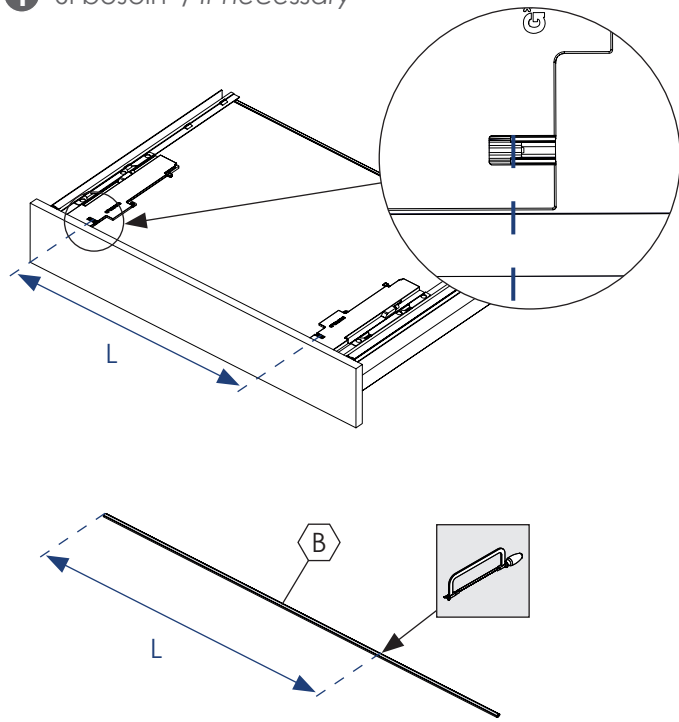


2

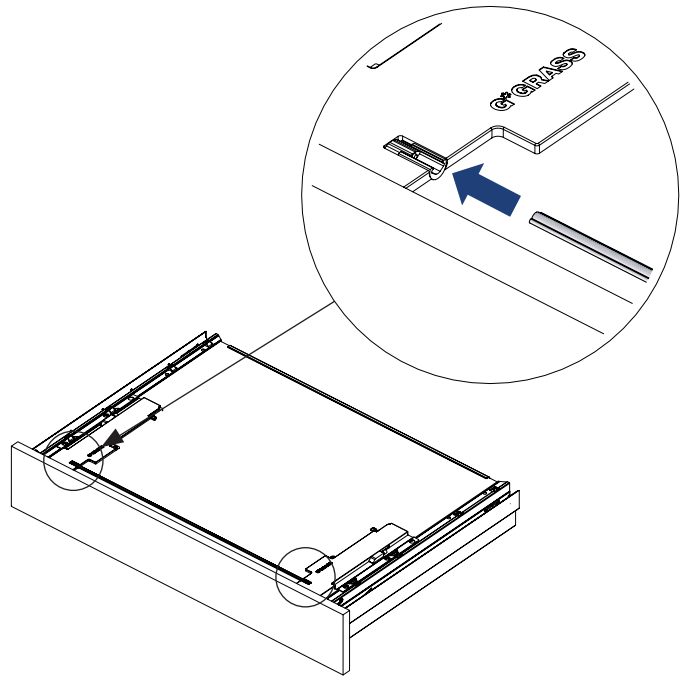


3

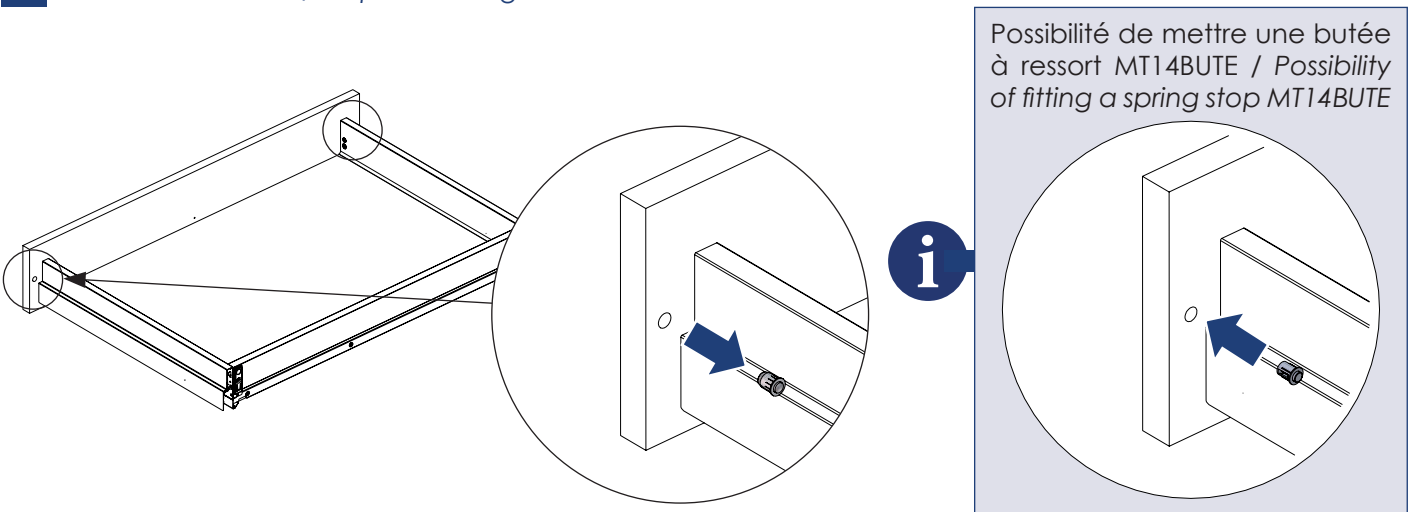
1 Si besoin / If necessary



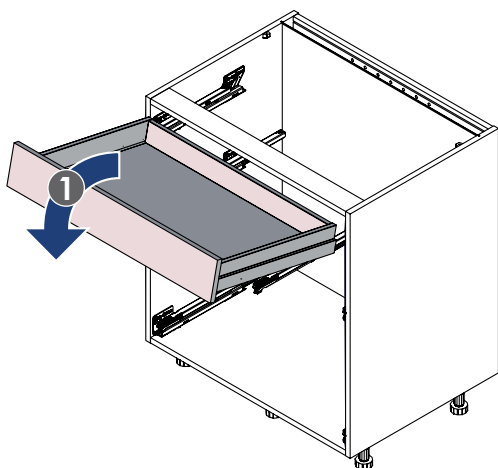
2



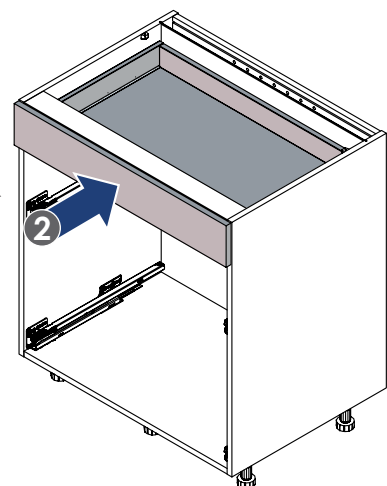
4 Retrait des butées / Stops removing



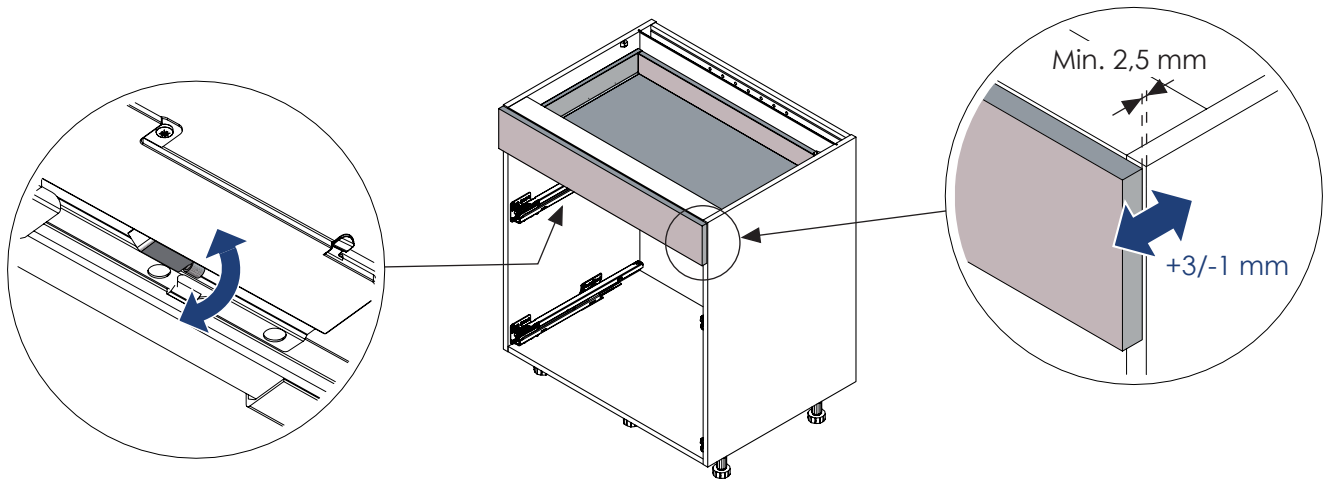
5



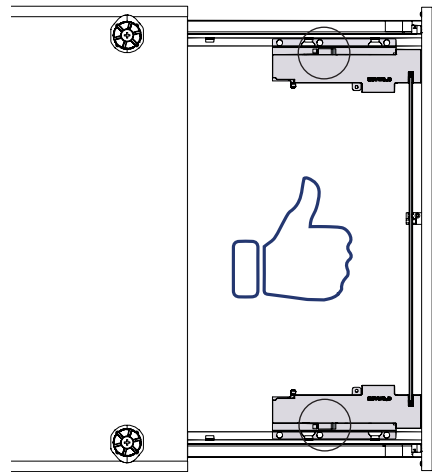
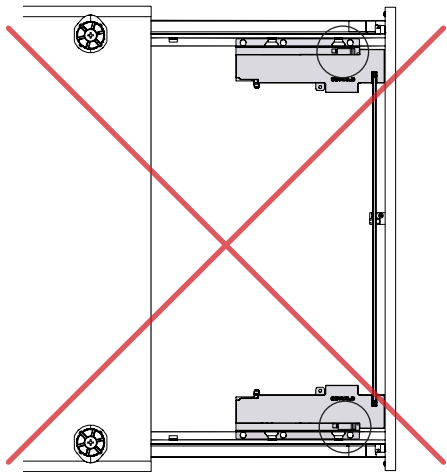
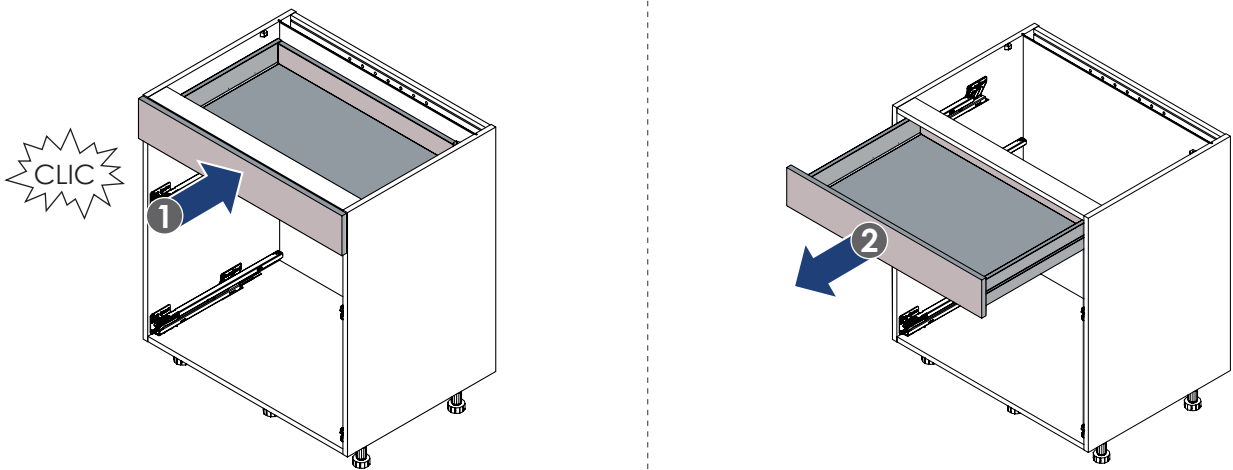
CLIC



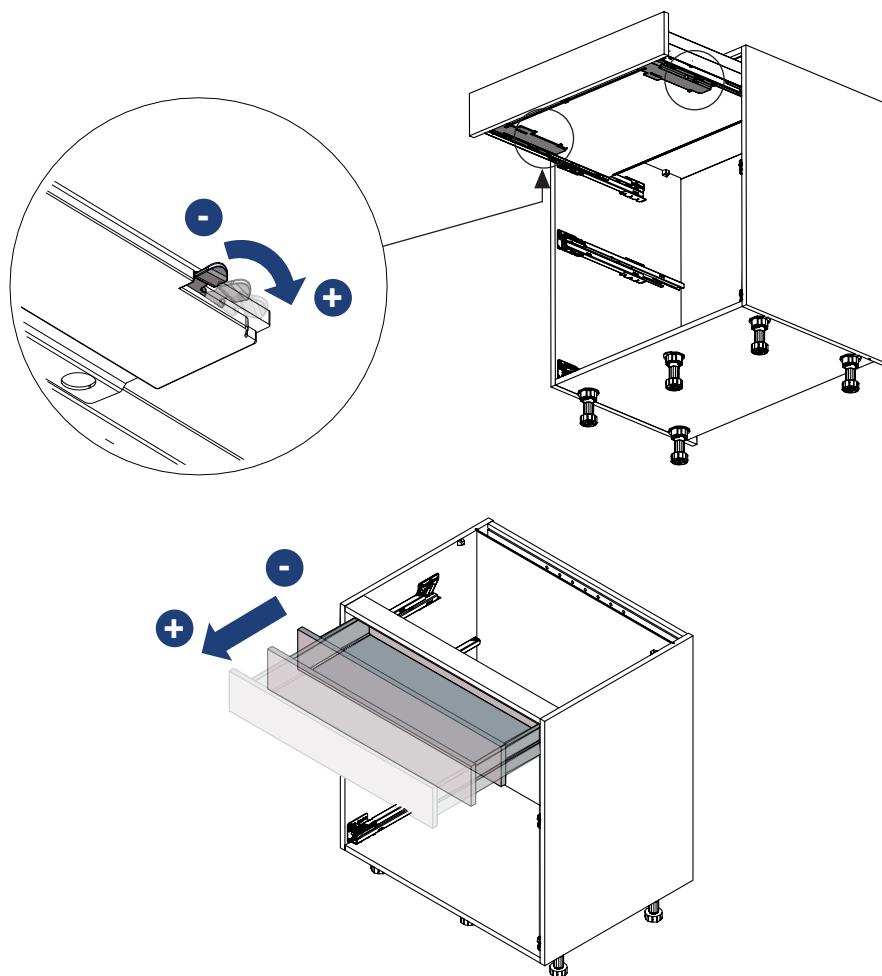
6



7



8 Réglage de la force d'ouverture / Adjusting the opening force



! Pour une largeur de meuble ≥ 800 mm / For a cabinet width ≥ 800 mm



Réglez **d'abord** vos façades /
Adjust your facades **first**

