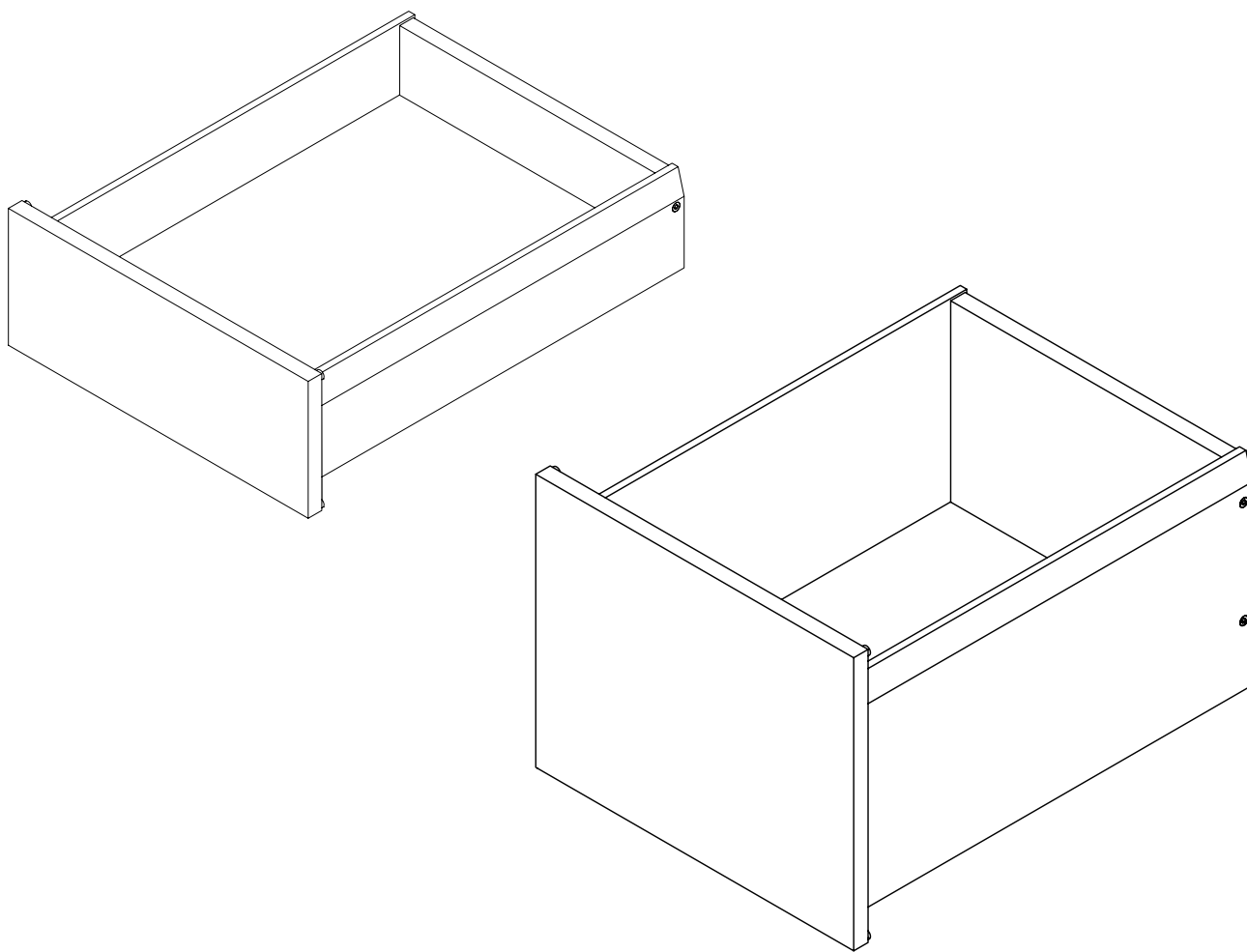


Tiroir et coulissant bois

Wooden drawer and deep drawer

Instructions de montage
Mounting instructions



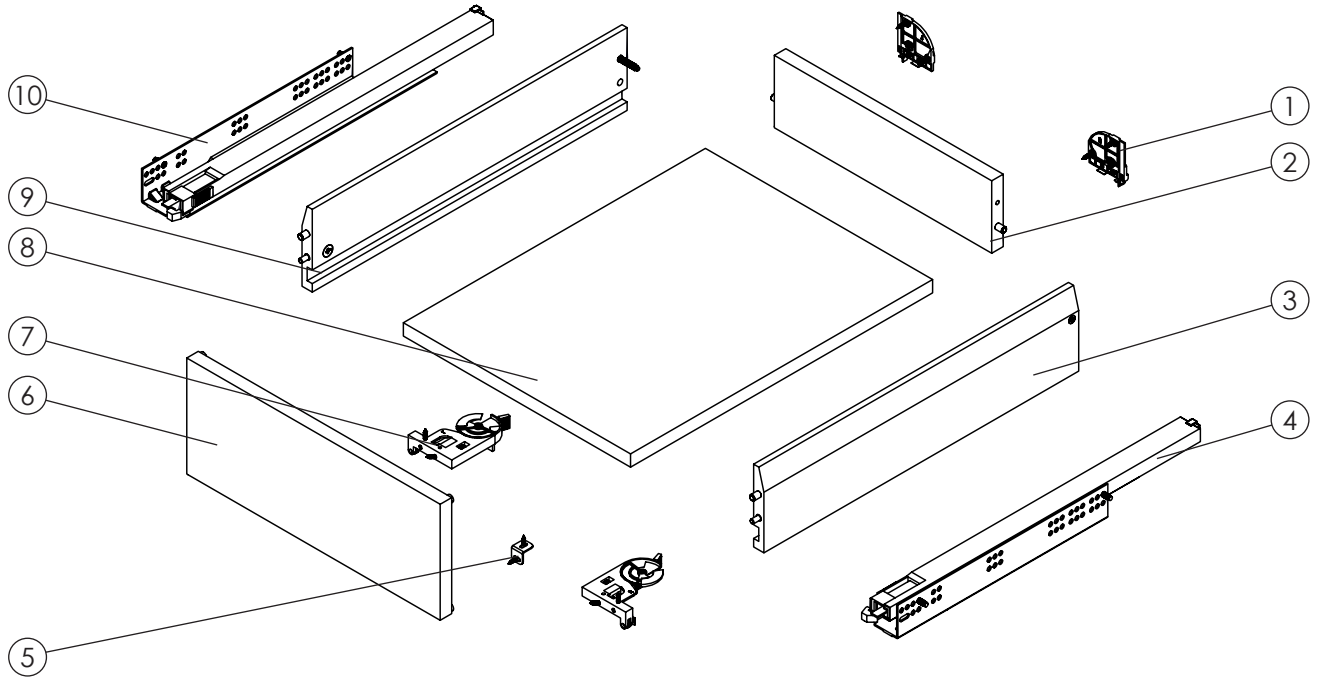
Attention : les colonnes doivent être fixées à un mur ou à des meubles adjacents. /

Caution: the columns must be fastened to a wall or to nearby pieces of furniture.

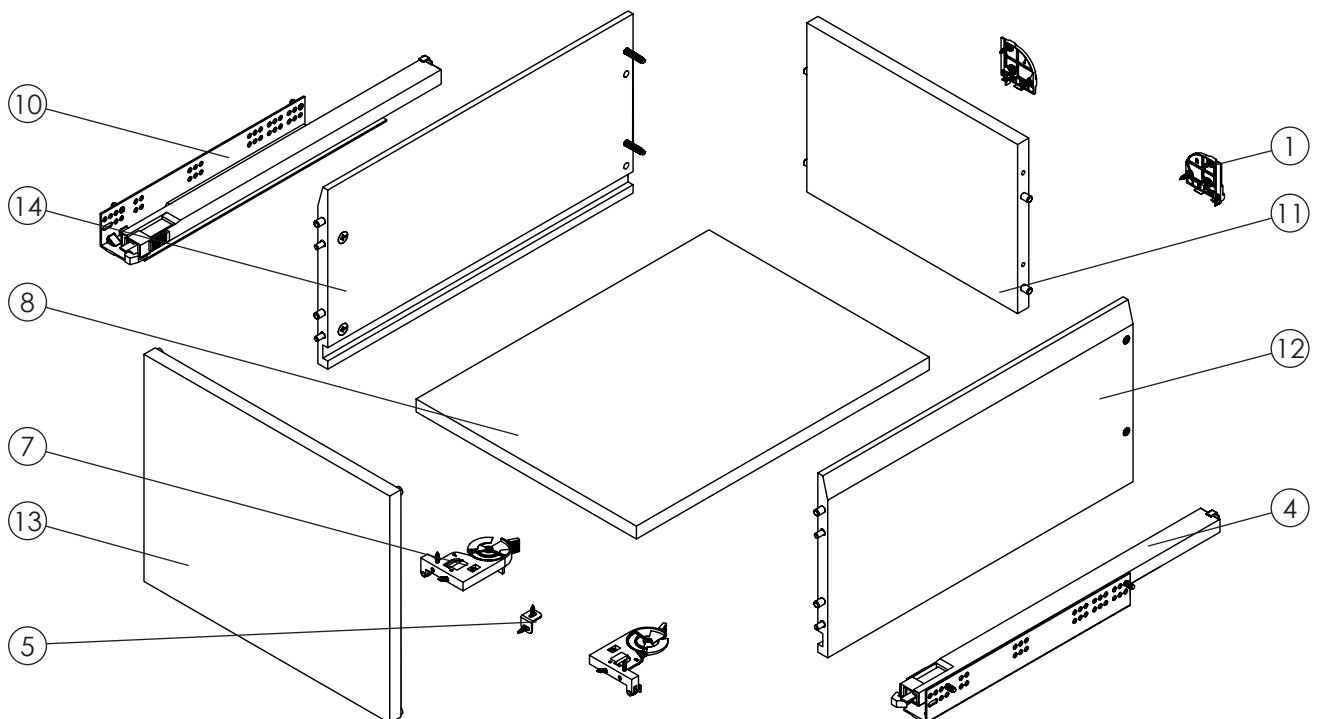


1	Clips arrière / Back clips	8	Fond / Bottom
2	Dos tiroir / Drawer back	9	Côté gauche tiroir / Drawer left side
3	Côté droit tiroir / Drawer right side	10	Coulisse gauche / Left slide
4	Coulisse droite / Right slide	11	Dos coulissant / Deep drawer back
5	Equerre de renfort / Bracket	12	Côté droit coulissant / Deep drawer right side
6	Façade tiroir / Drawer facade	13	Façade coulissant / Deep drawer front
7	Clips avant / Front clips	14	Côté gauche coulissant / Deep drawer left side

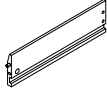
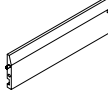
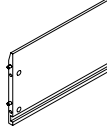
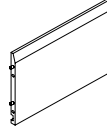
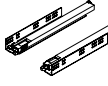
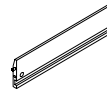
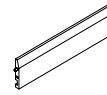
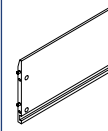
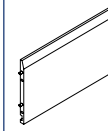
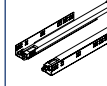
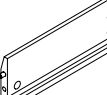
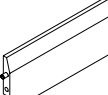
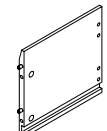
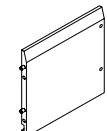
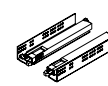



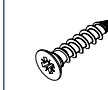

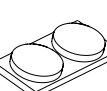
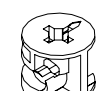
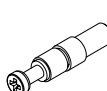
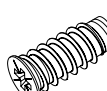
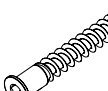
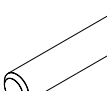


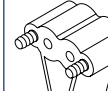
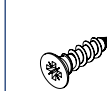
Tiroir / Drawer :



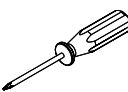
Coulissant / Deep drawer :



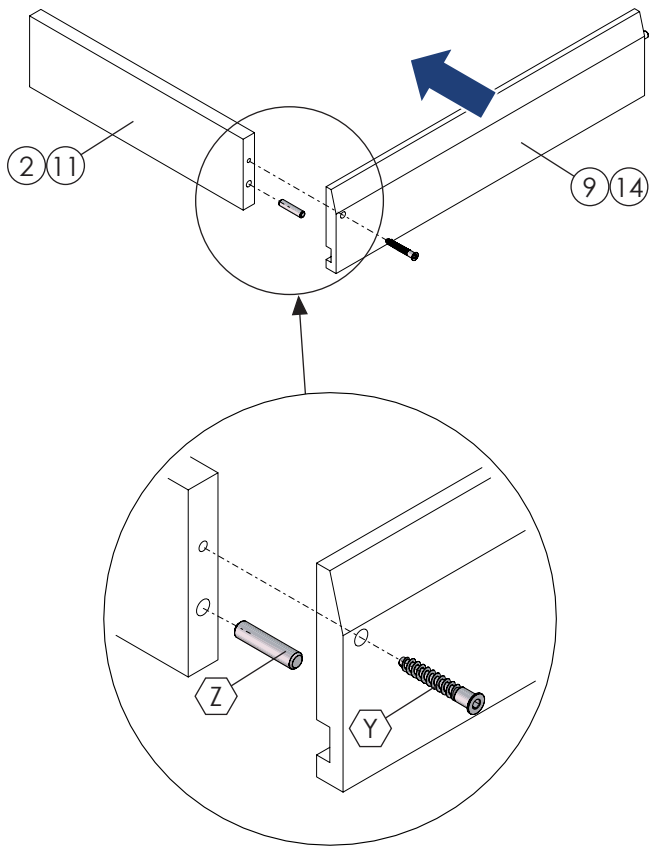
Quincaillerie / Hardware

CAC_0001410  400 mm A	CAC_0001412  400 mm B	CAC_0001414  400 mm C	CAC_0001416  400 mm D	CAC_0001019  400 mm E	CAC_0001411  500 mm F	CAC_0001413  500 mm G	CAC_0001415  500 mm H	CAC_0001417  500 mm I	CAC_0001020  500 mm J	
CAC_0001115  270 mm K	CAC_0001116  270 mm L	CAC_0001118  270 mm M	CAC_0001119  270 mm N	CAC_0000877  270 mm O	CAC_0002433  P		 Q	CAC_0001468  Ø3,6x32 R	CAC_0000683  Ø4x20 S	CAC_0000386  T
CAC_0000277  U	CAC_0001081  V	CAC_0000210  W	CAC_0000647  Ø6,3x15 X	CAC_0000666  Ø7x45 Y	CAC_0000278  Ø8x35 Z	CAC_0001457  Ø13 A1	CAC_0001499  Ø20 B1	CAC_0000317  C1	CAC_0000682  Ø4x16 D1	

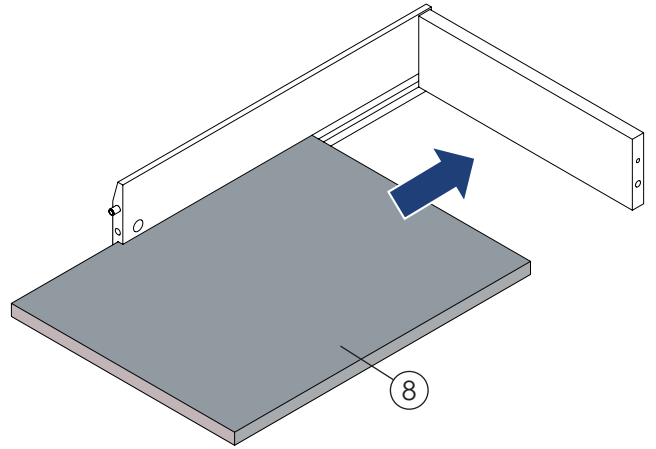
Outillage non fourni / Not supplied tools

									
--	---	---	--	--	--	--	--	--	--

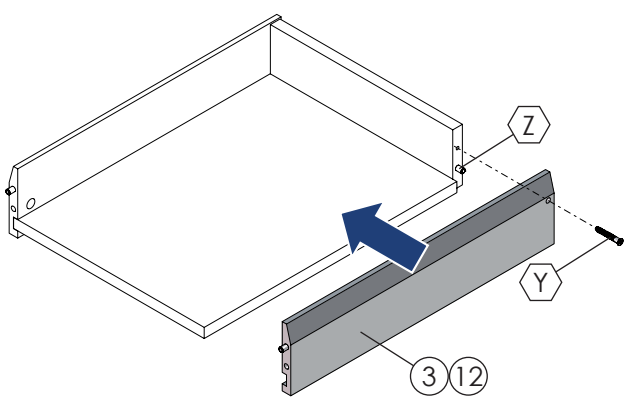
1



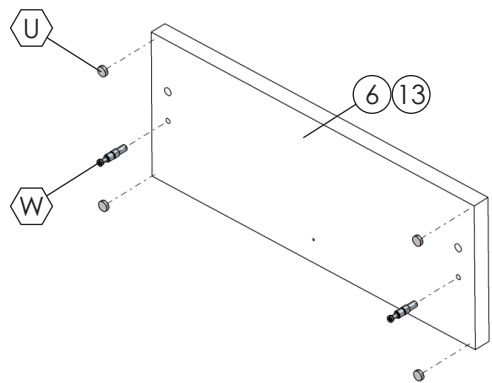
2



3

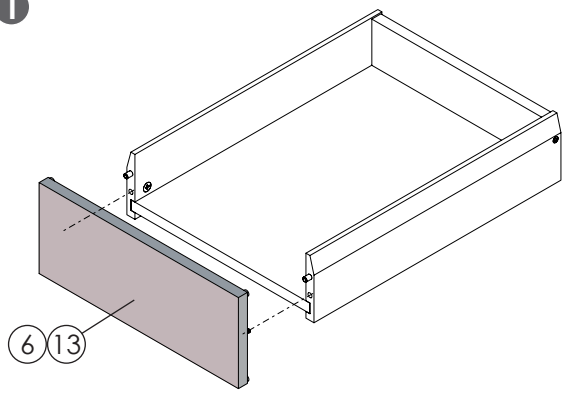


4

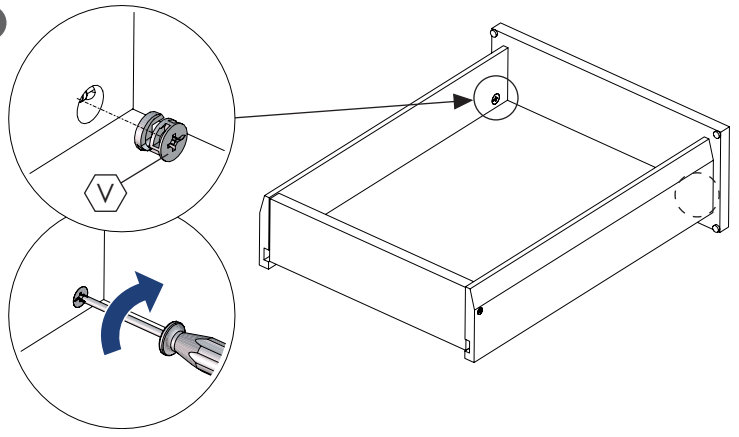


5

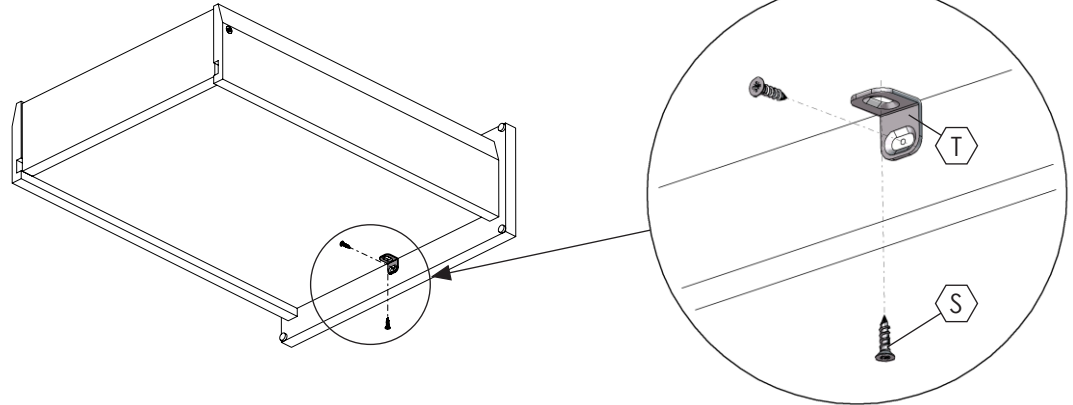
1



2

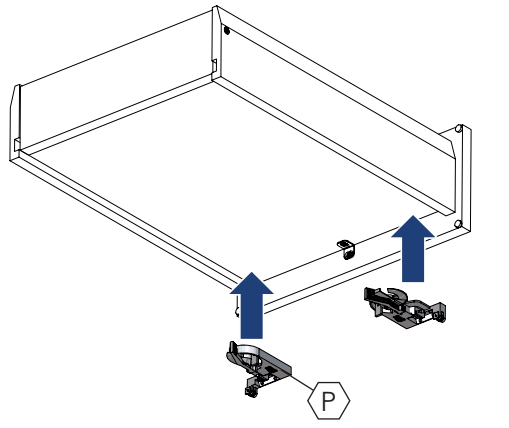


3

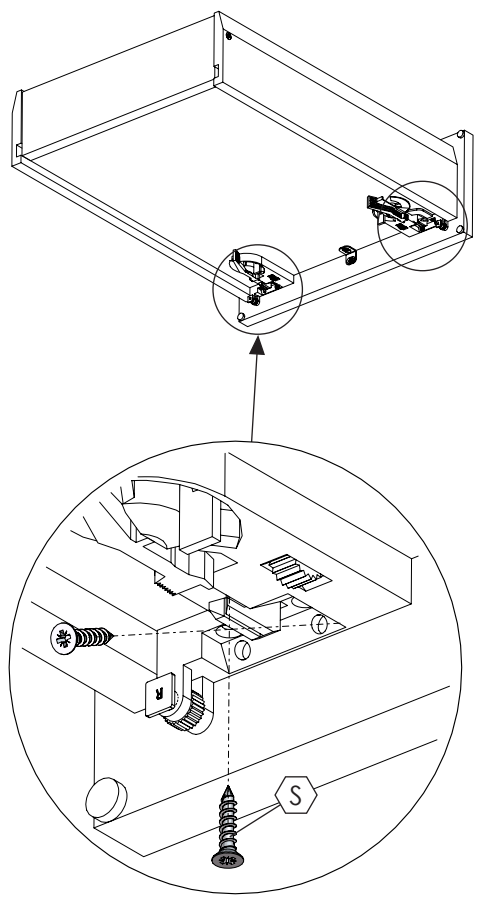


6

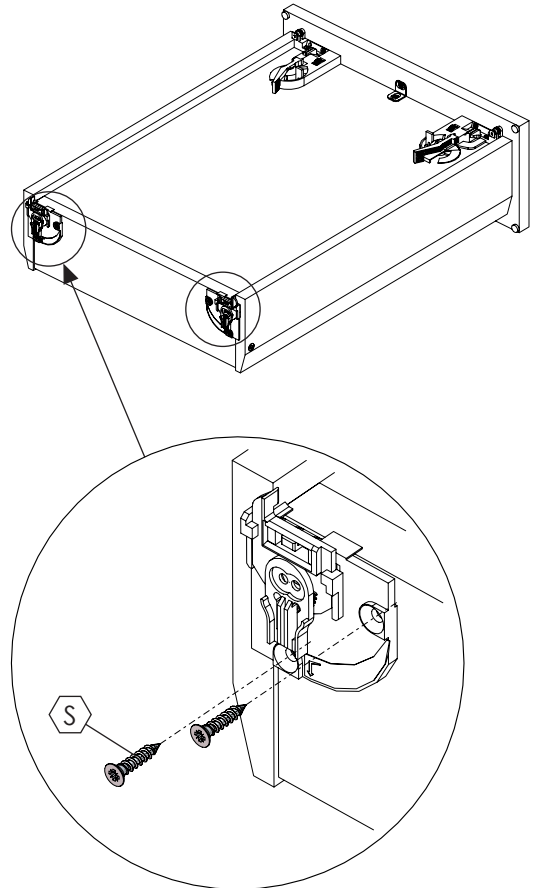
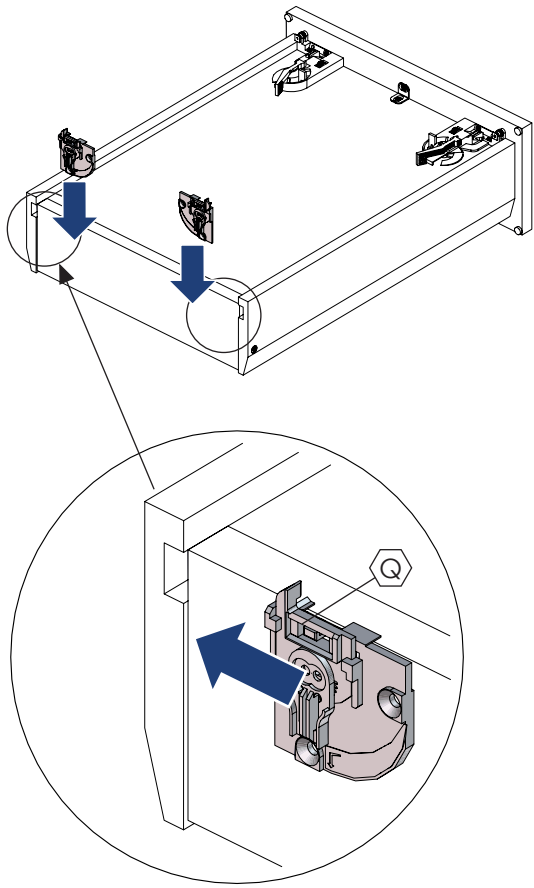
1



2

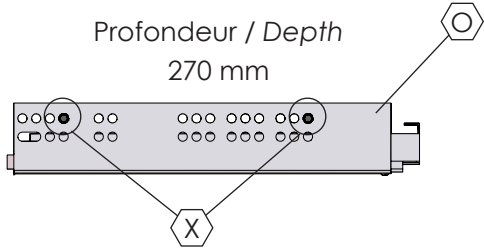
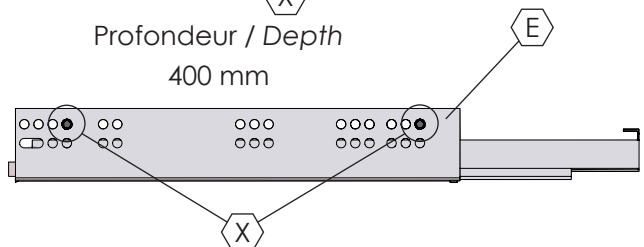
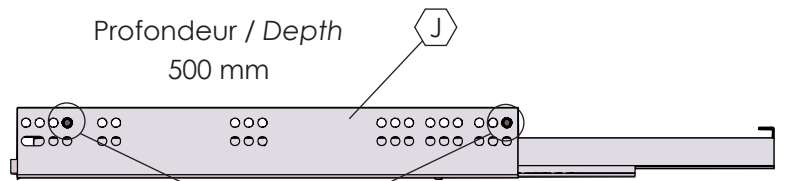
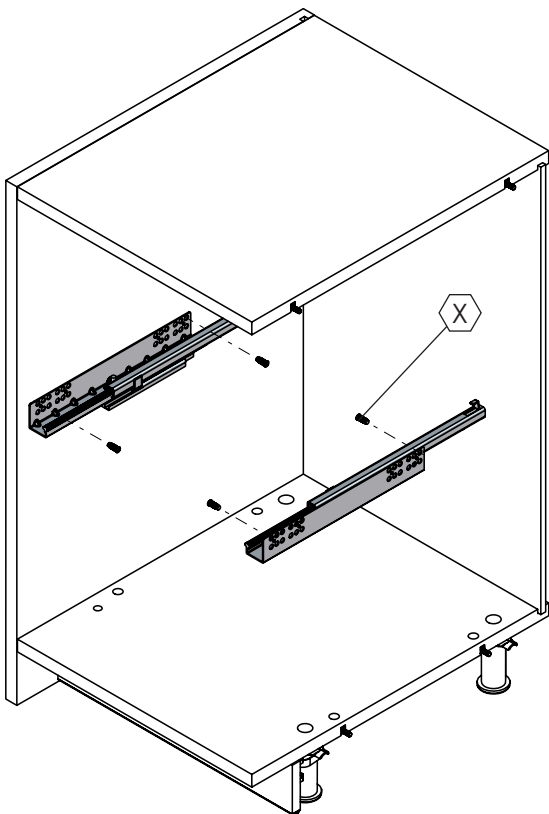


7

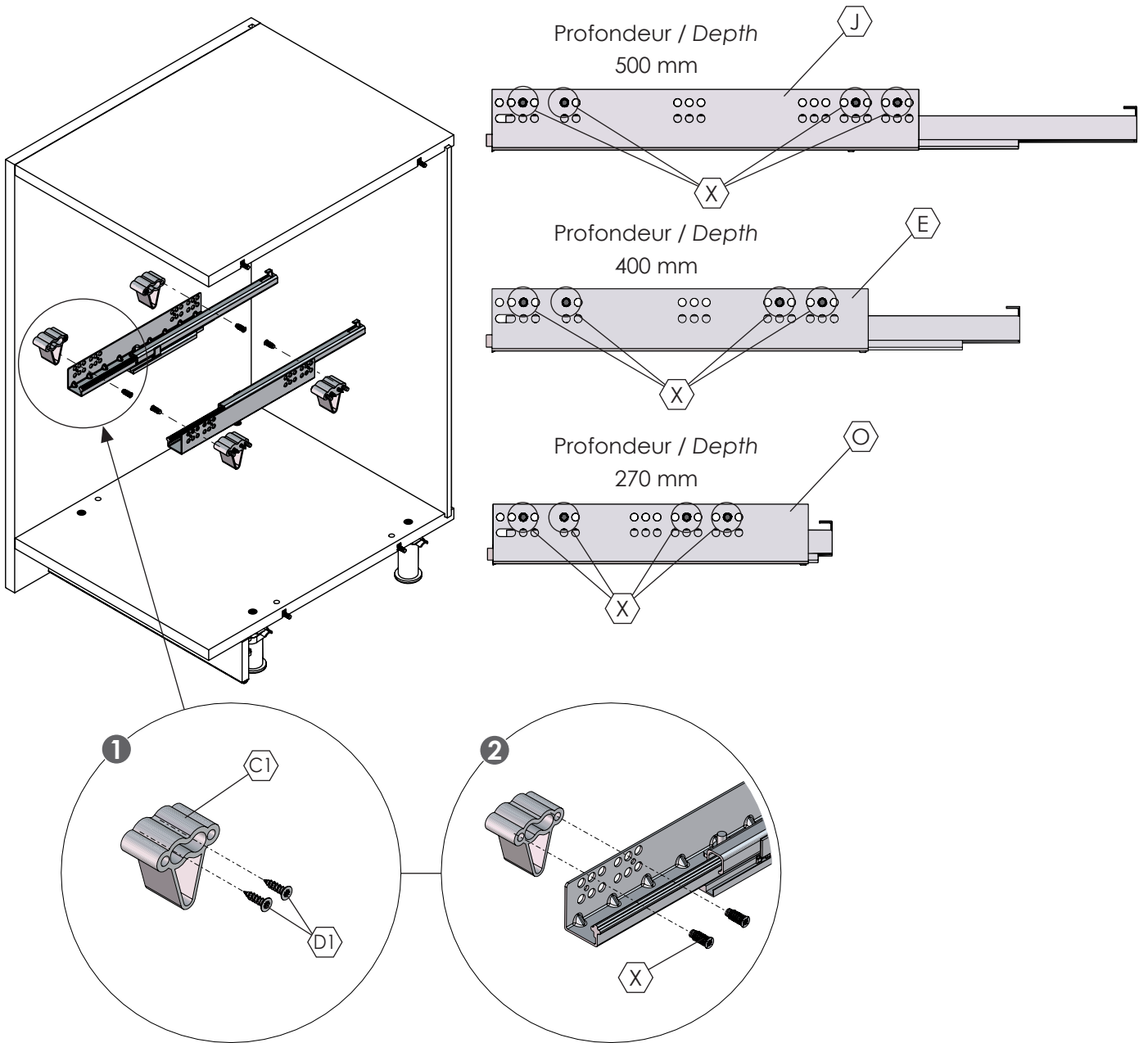


8

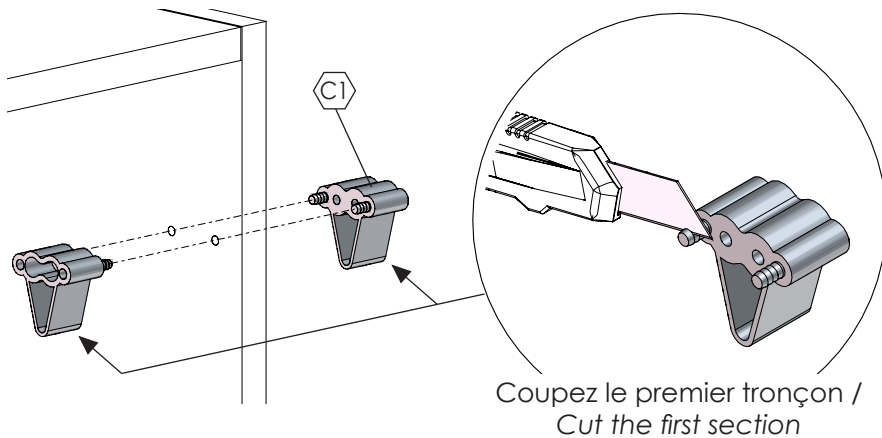
Sans cales / Without wedges :



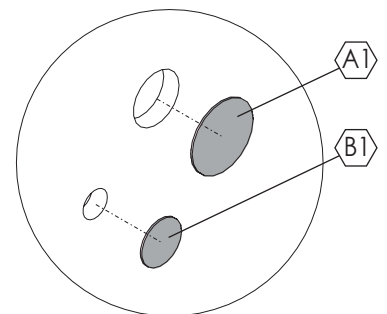
Avec cales / With wedges :



9 Si 2 cales sont face à face / If 2 wedges are face to face

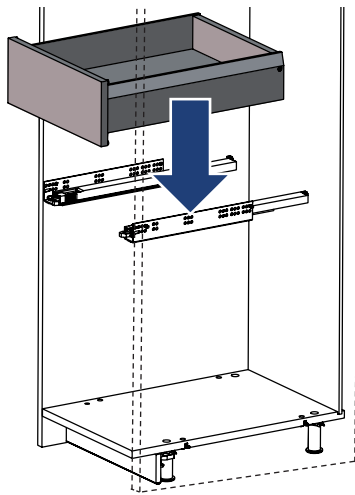


10

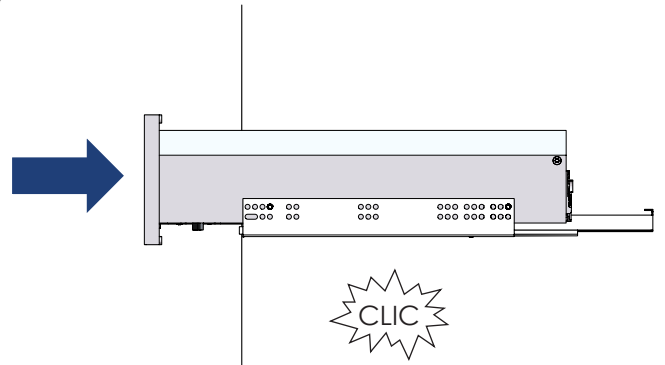


11

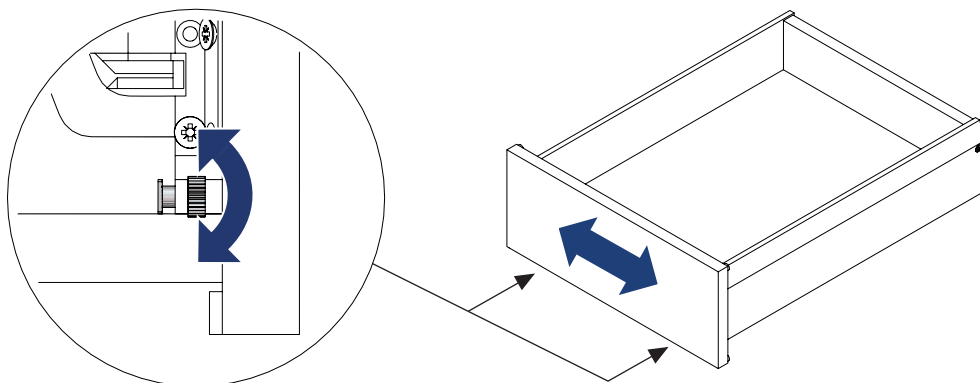
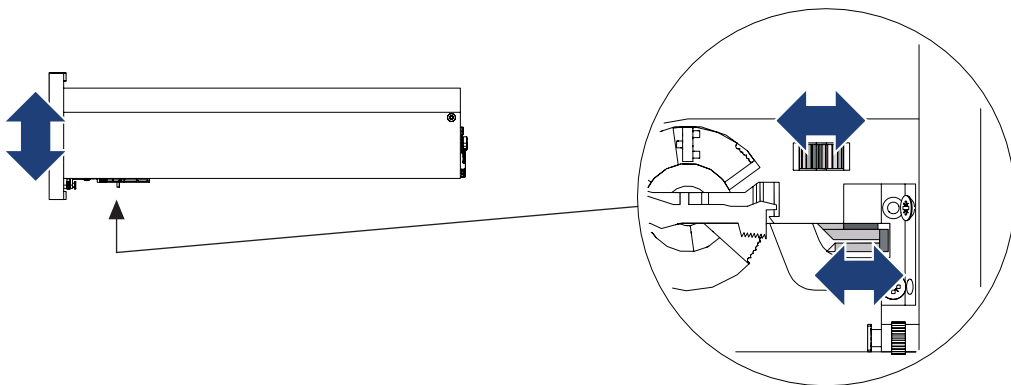
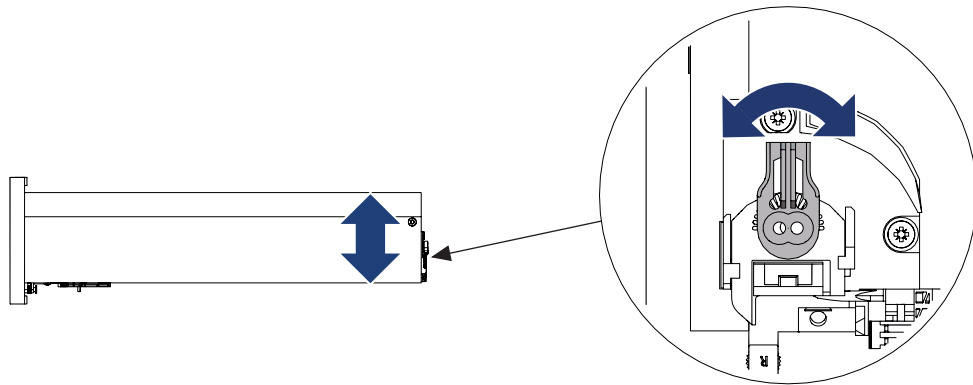
1



2



12



13 Démontage / Disassembly

