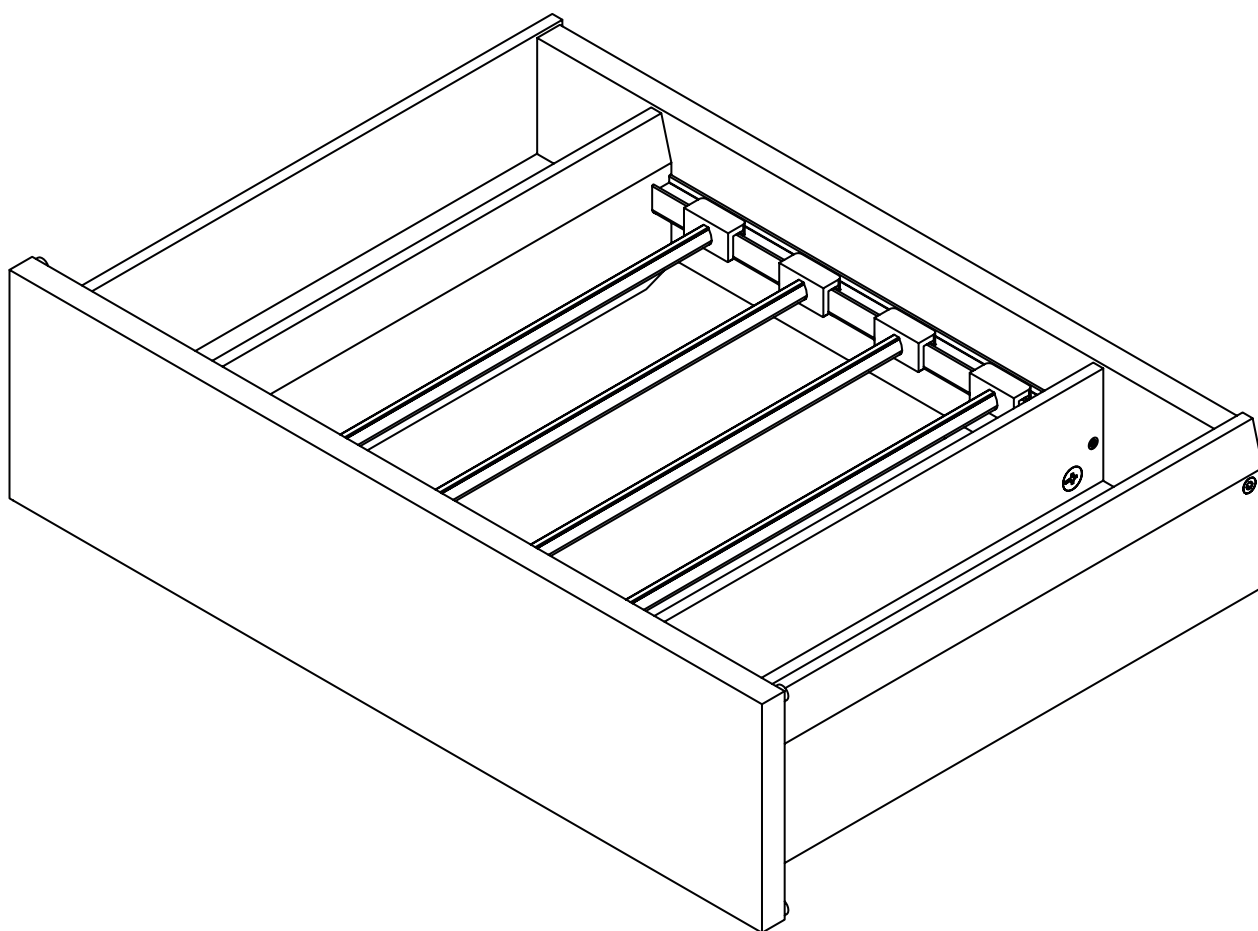


# Tiroir bois porte-pantalalon

## Wooden trousers-holder drawer

Instructions de montage

Mounting instructions

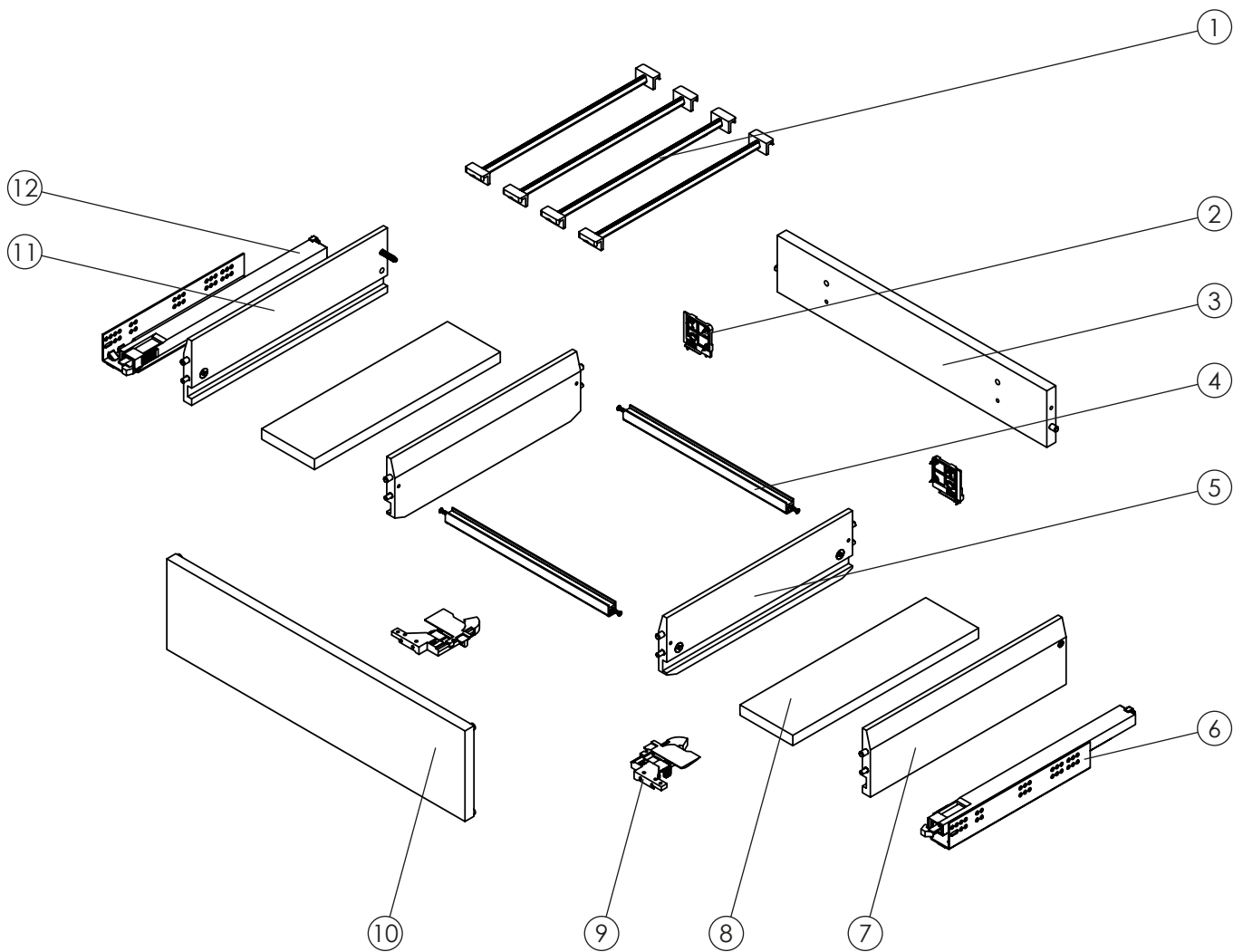


**Attention :** les colonnes doivent être fixées à un mur ou à des meubles adjacents. /  
**Caution:** the columns must be fastened to a wall or to nearby pieces of furniture.

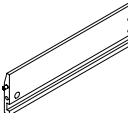
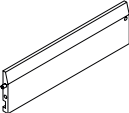
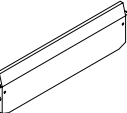
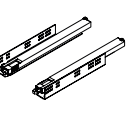
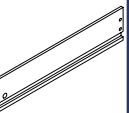
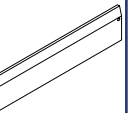
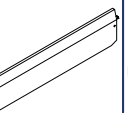
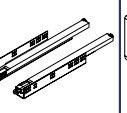
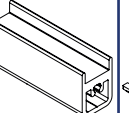
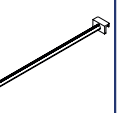
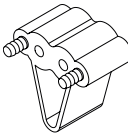
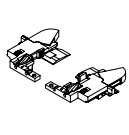
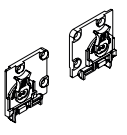
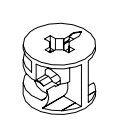

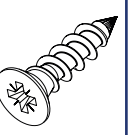
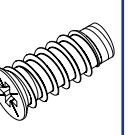
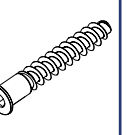
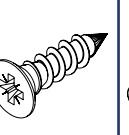
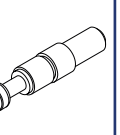
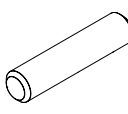
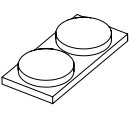


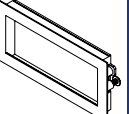
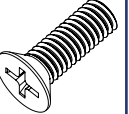


## Glossaire / Glossary

1	Barre porte-pantalon / Trousers-holder bar	7	Côté extérieur droit / Right external side
2	Clip arrière / Back clip	8	Fond / Bottom
3	Dos / Back	9	Clip avant / Front clip
4	Rail / Rail	10	Façade / Front
5	Côté intérieur / Inner side	11	Côté extérieur gauche / Left external side
6	Coulisse droite / Right slide	12	Coulisse gauche / Left slide

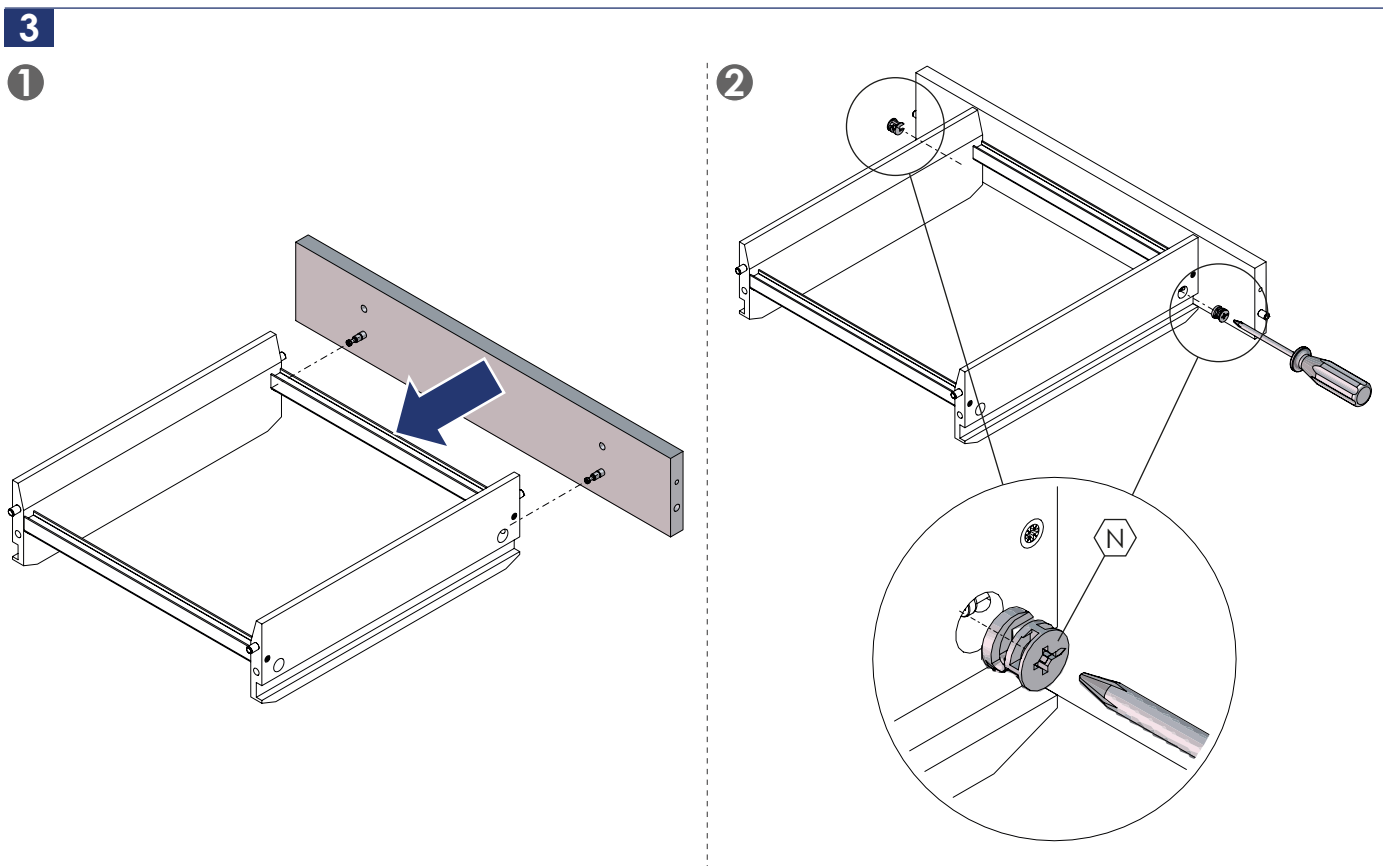
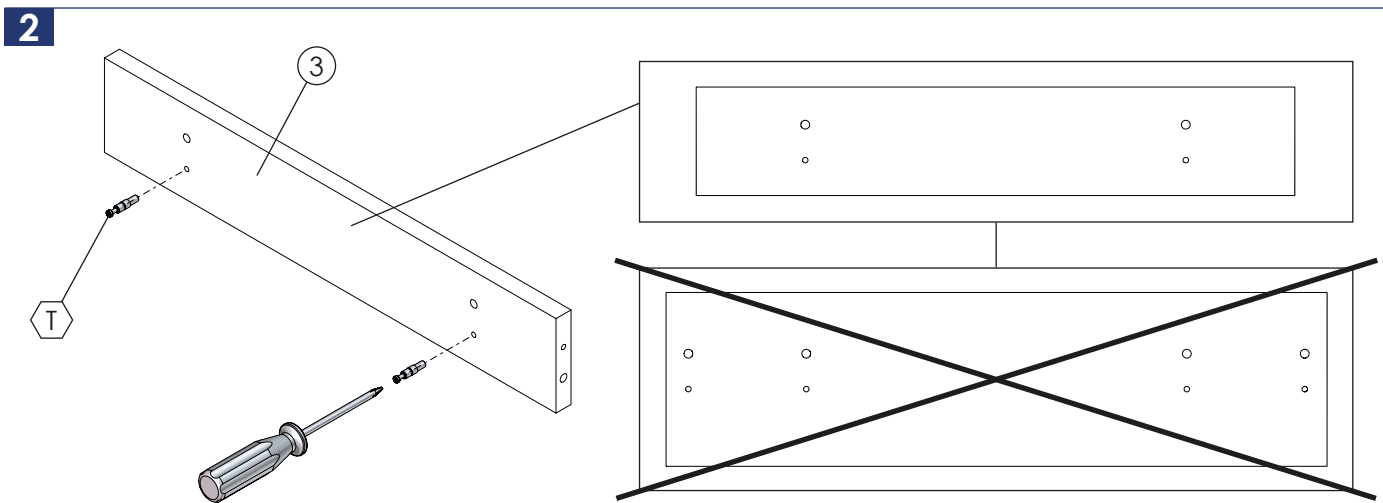
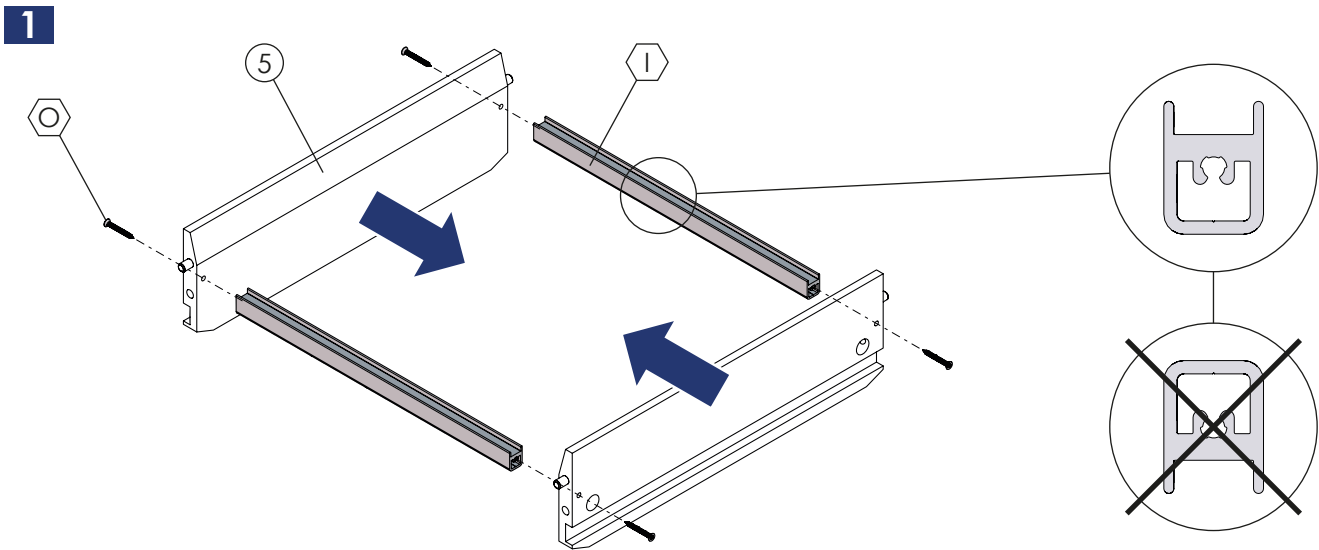


## Quincaillerie / Hardware

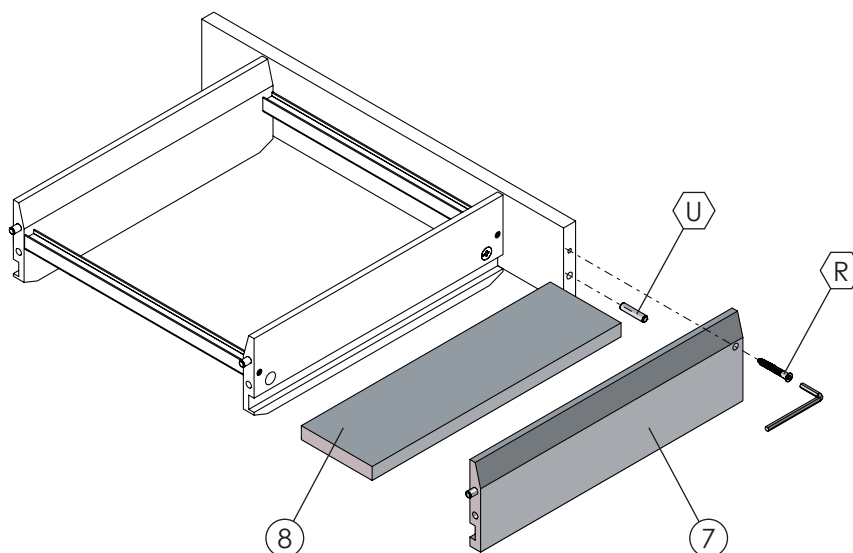
CAC_0001410  400 A	CAC_0001412  400 B	CAC_0001205  400 C	CAC_0001019  400 D	CAC_0001411  500 E	CAC_0001413  500 F	CAC_0001466  500 G	CAC_0001020  500 H	CAC_0001359  I	CAC_0001939  400/500 J
CAC_0000317  K	CAC_0001071  L	CAC_0001016  M	CAC_0001081  N	CAC_0001468  3,9x32 O	CAC_0000697  3,5x15 P	CAC_0000647  6,3x15 Q	CAC_0000666  7x45 R	CAC_0000682  4x16 S	CAC_0000210  T
CAC_0000278  U	CAC_0000277  V	CAC_0001457  Ø 13 W	CAC_0001499  Ø 20 X	ECA_0000441  Y	CAC_0000654  4x12 Z				

## Outillage non fourni / Not supplied tools

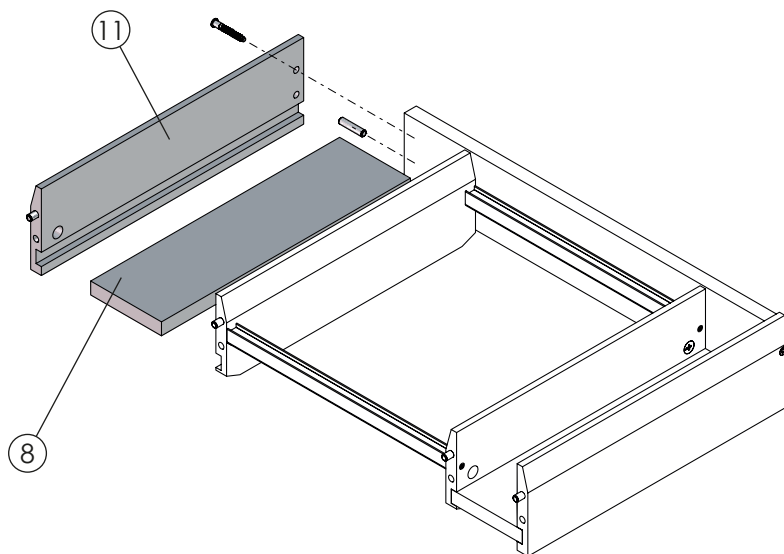
									
--	---	--	--	--	--	--	--	--	--



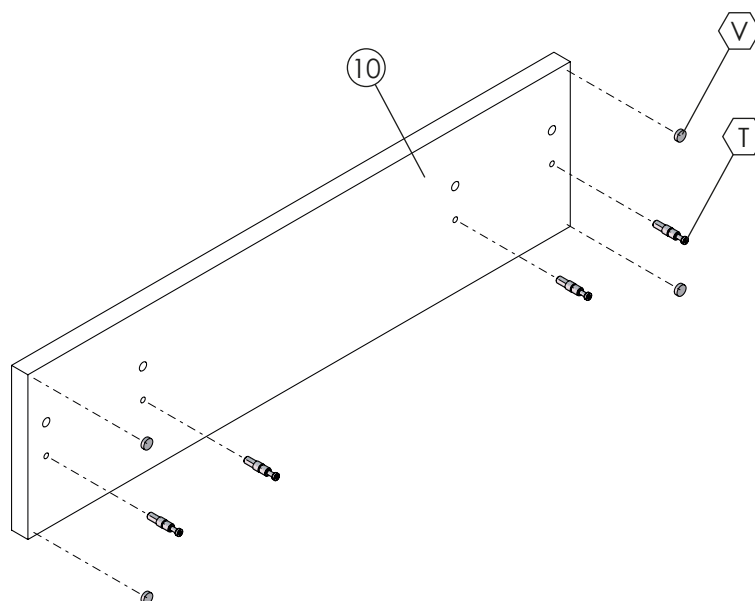
4



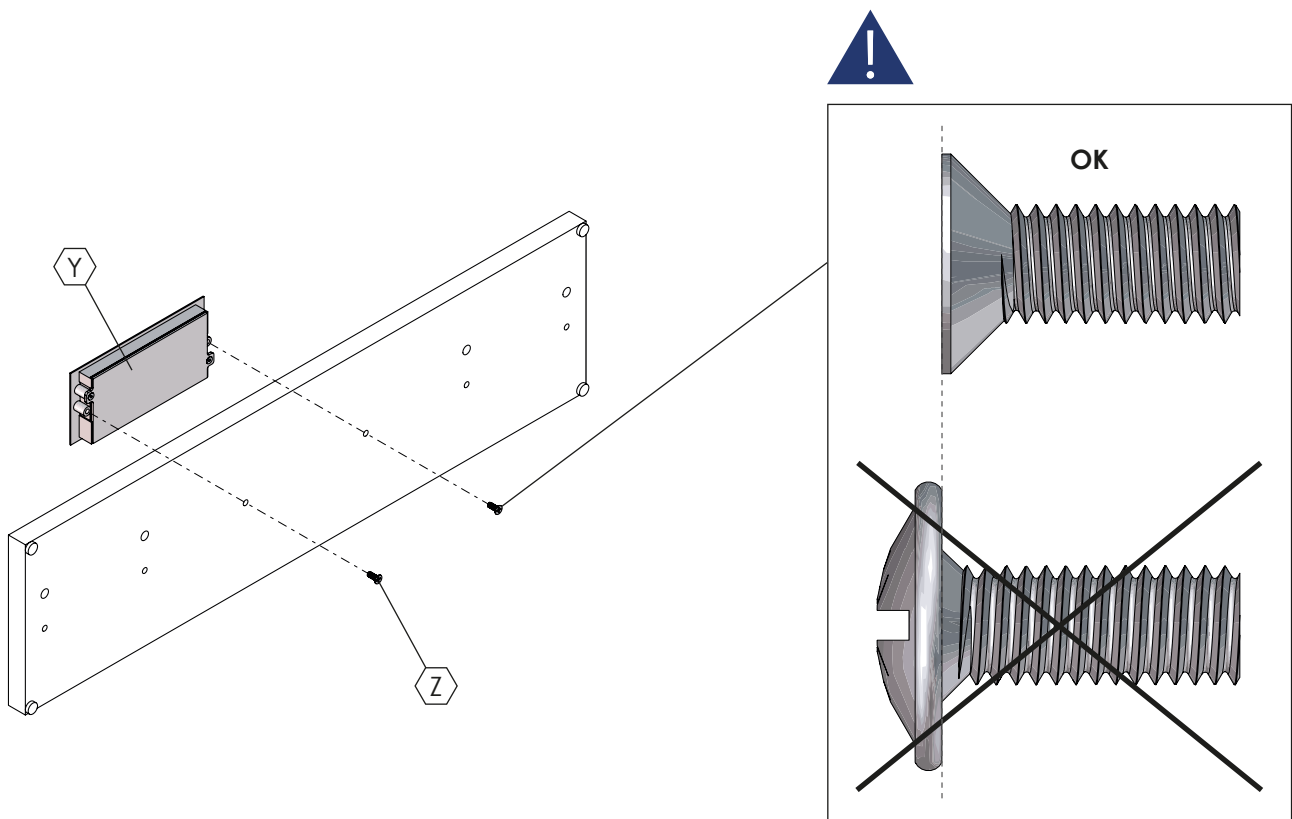
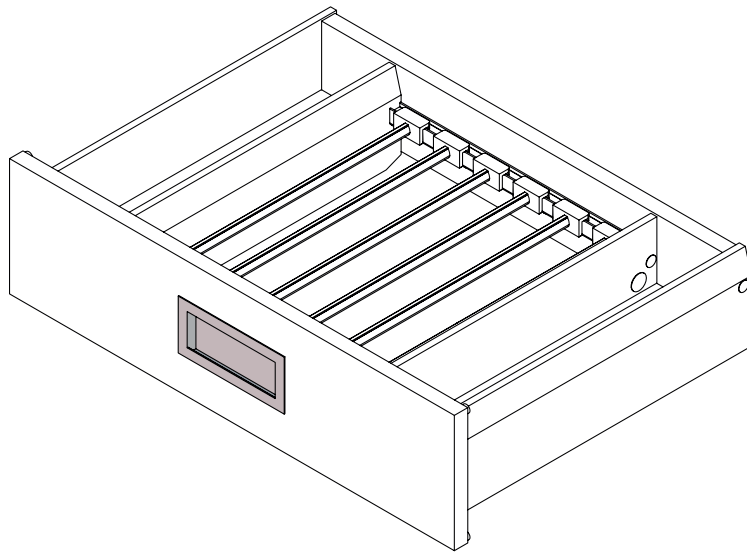
5



6

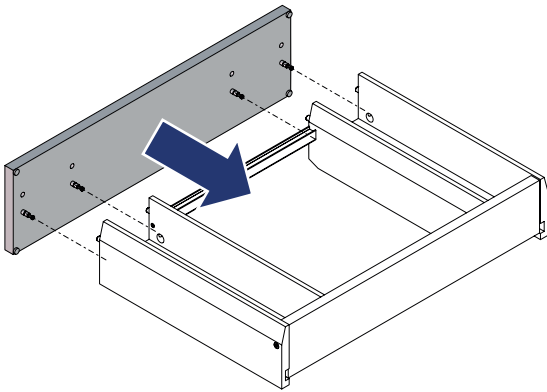


⚠ Cas particulier : poignée ZAPP / *Special case : ZAPP handle*

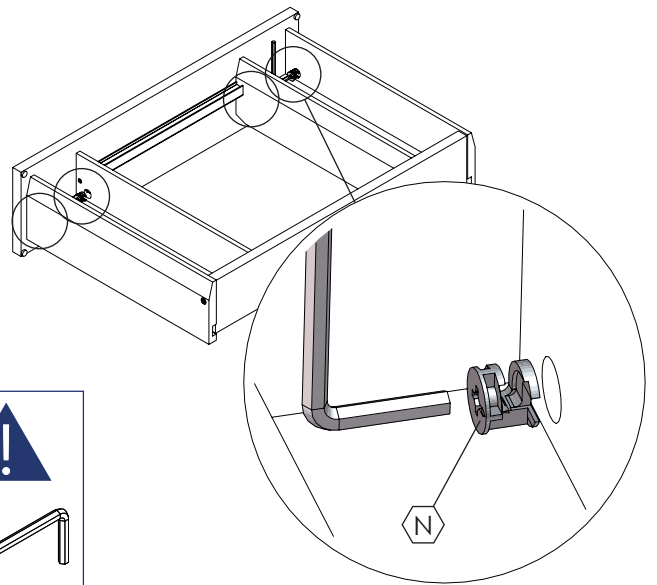


7

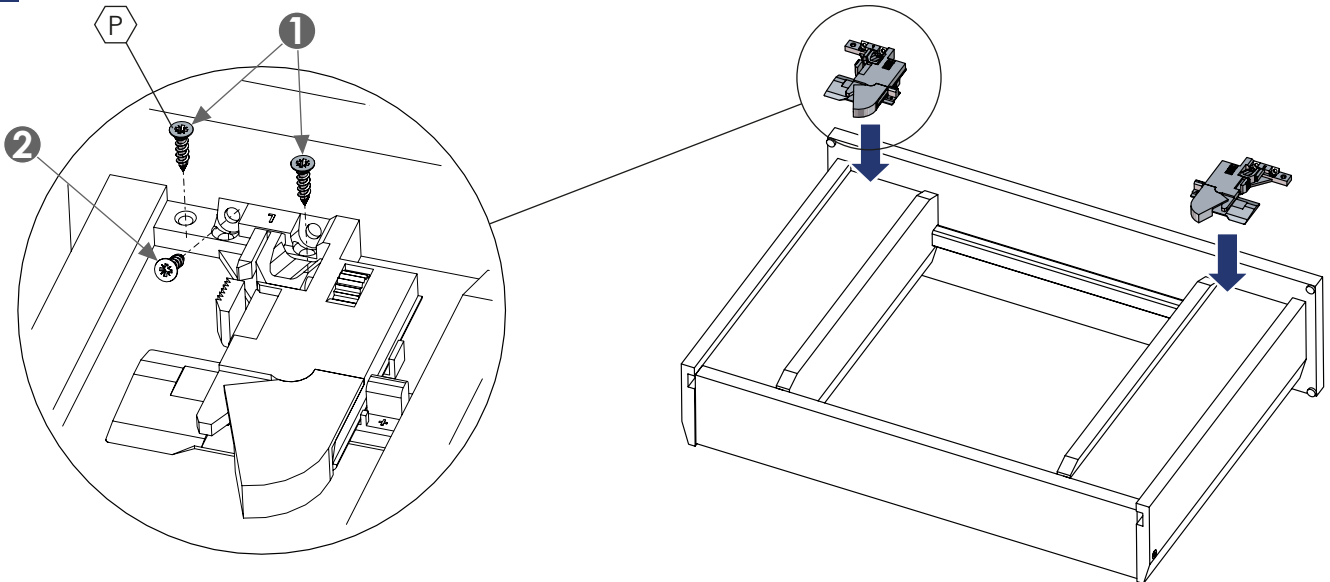
1



2

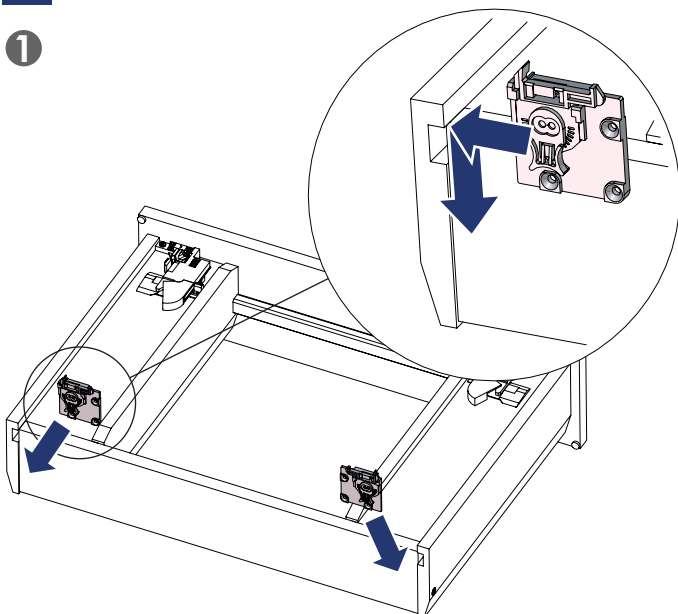


8

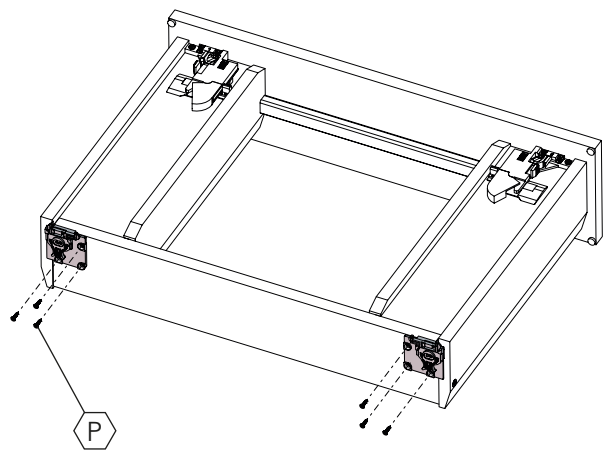


9

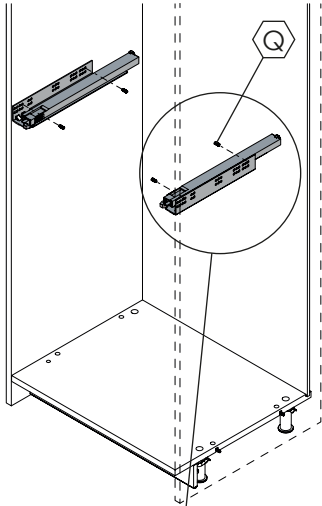
1



2

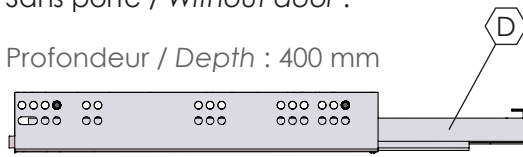


10

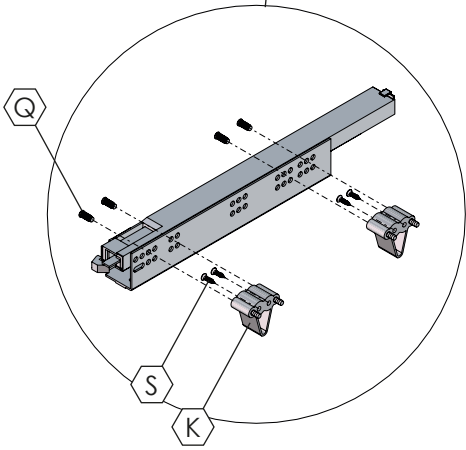
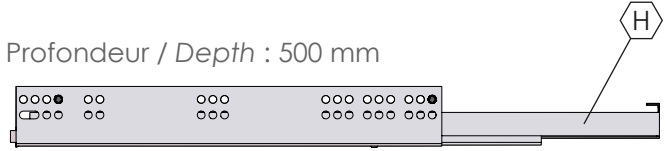


Sans porte / Without door :

Profondeur / Depth : 400 mm

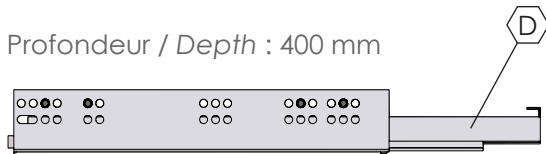


Profondeur / Depth : 500 mm

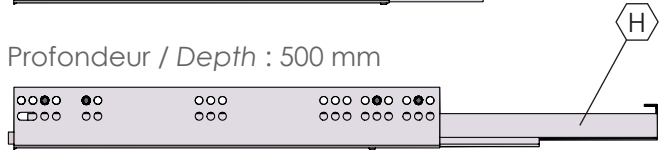


Avec porte / With door :

Profondeur / Depth : 400 mm

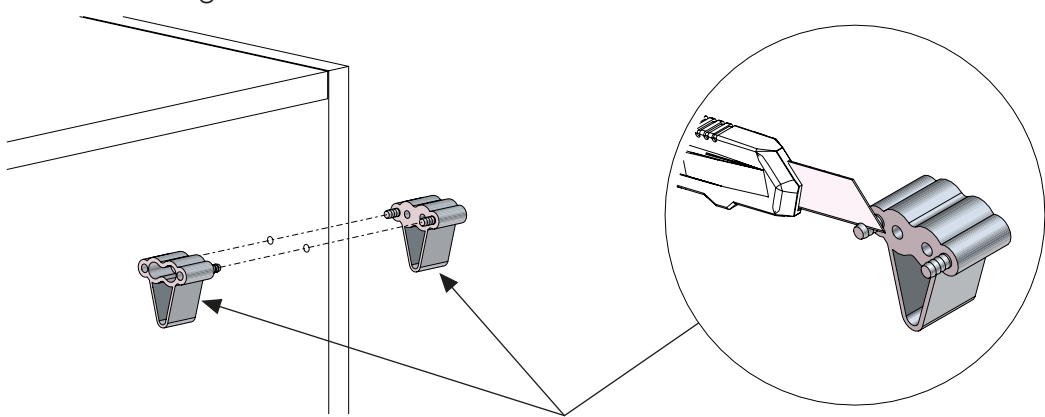


Profondeur / Depth : 500 mm

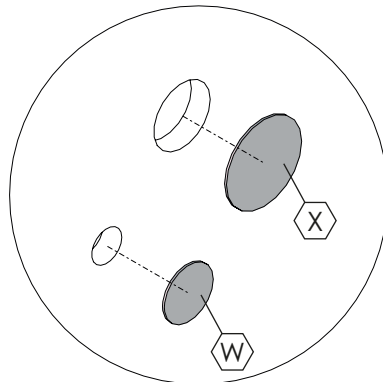


Si 2 cales sont face à face / If 2 wedges are face to face

Couper le 1er tronçon / Cut the 1st section

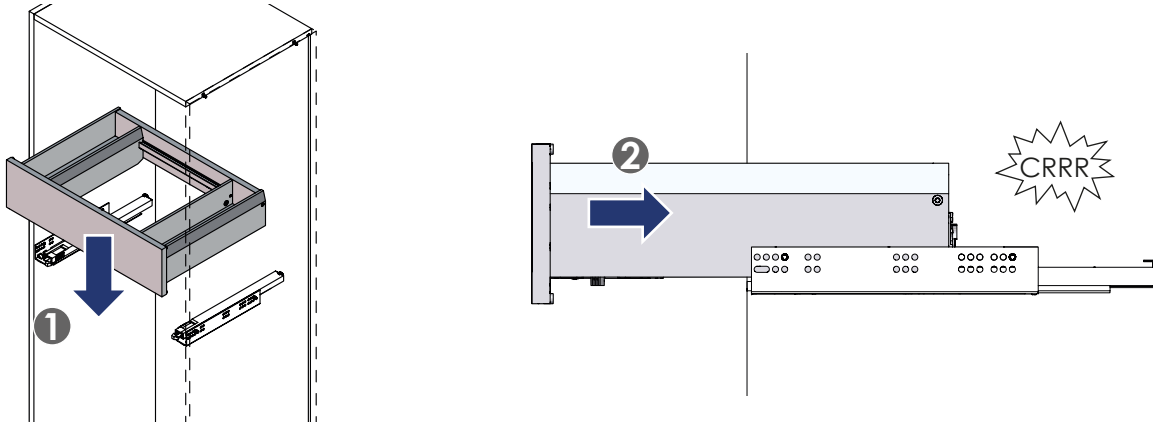


11

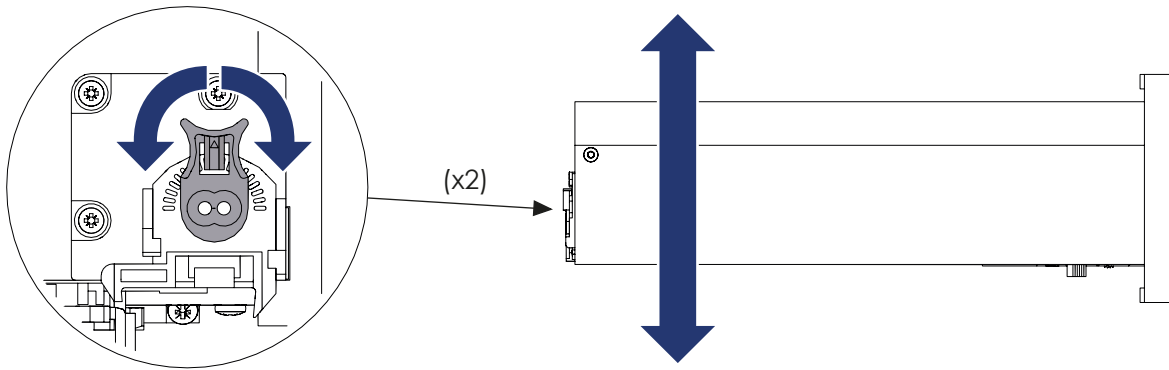




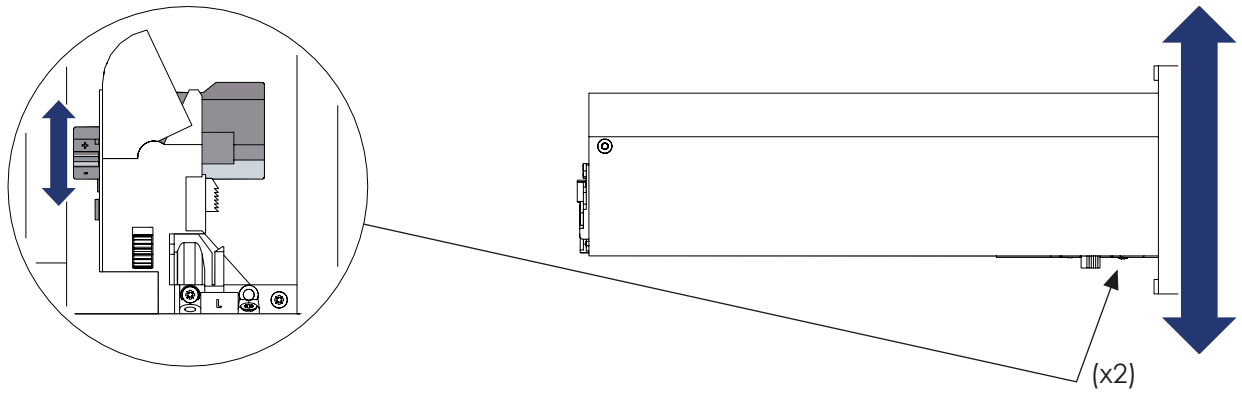
12



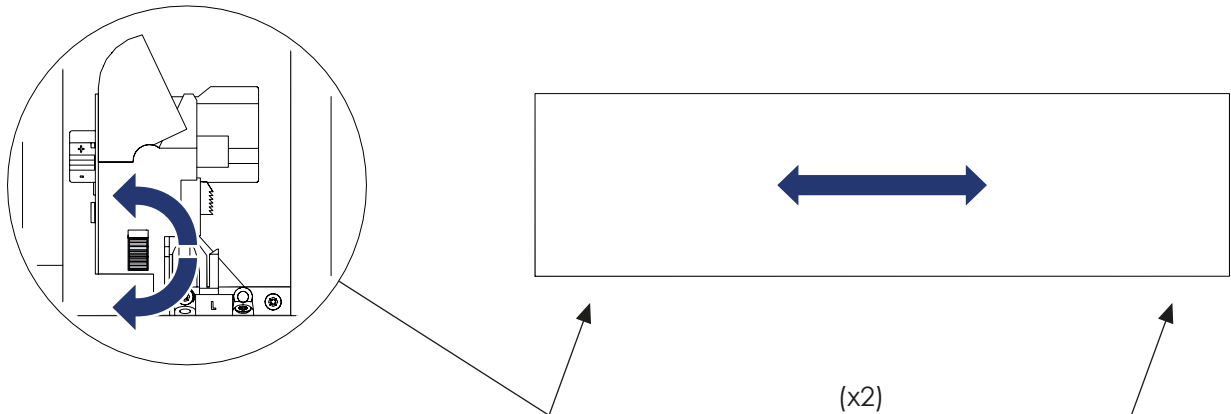
13



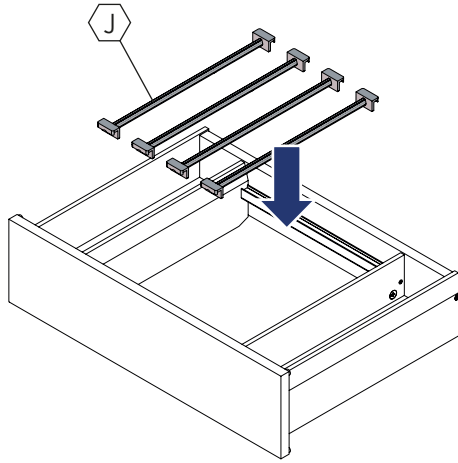
14



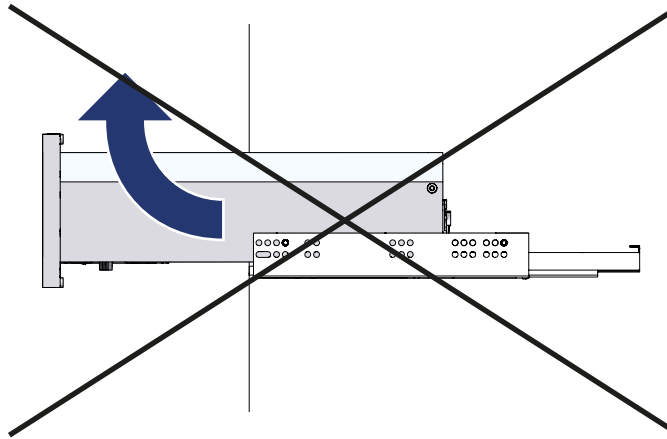
15



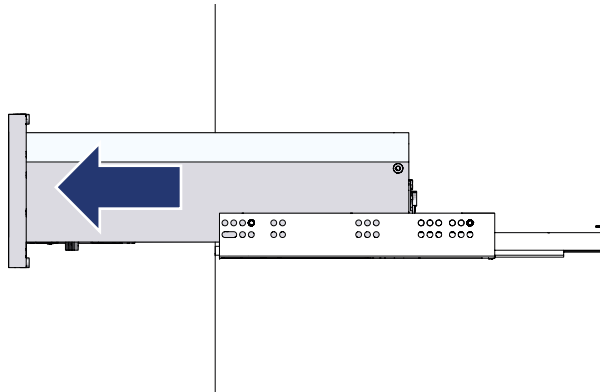
16



17



1



2

