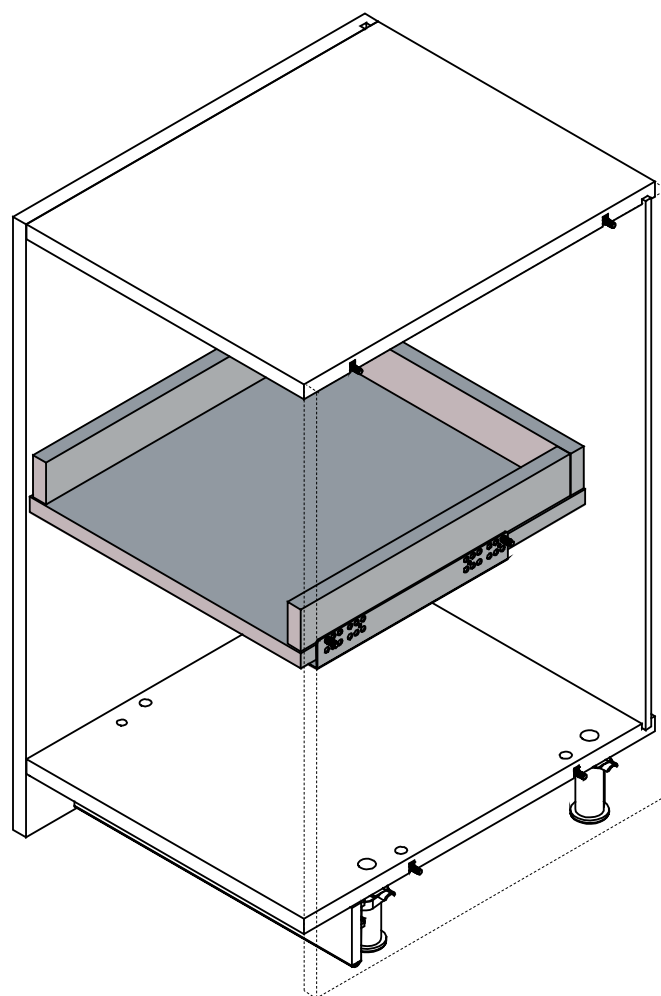


Etagère coulissante

Sliding shelf

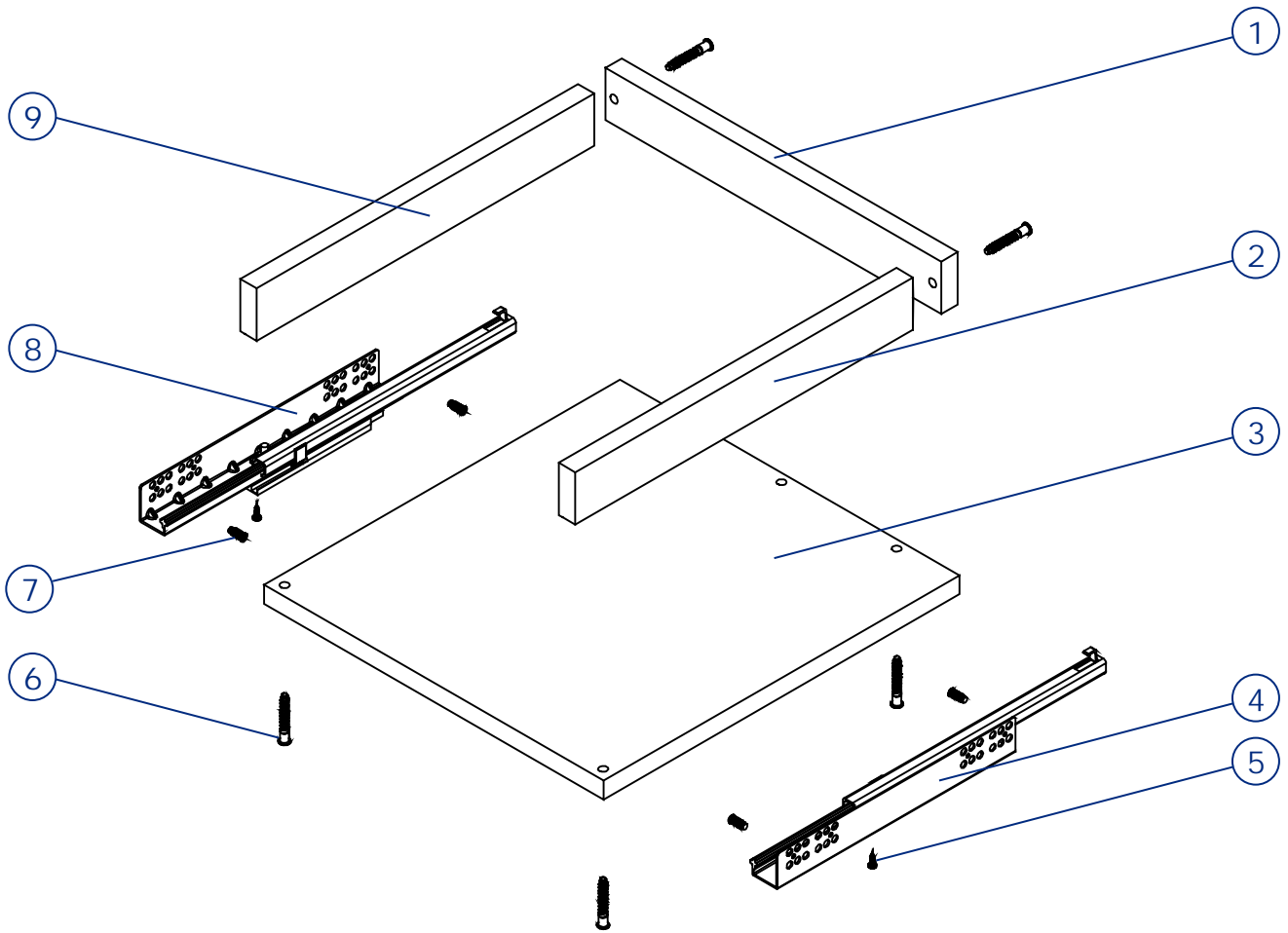
Instructions de montage

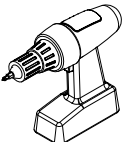

Mounting instructions

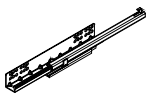
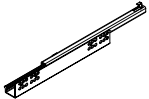
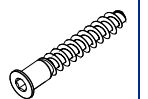
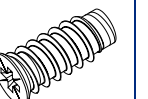
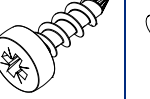
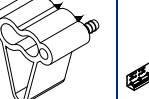
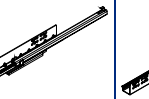



NOT_0000237_01

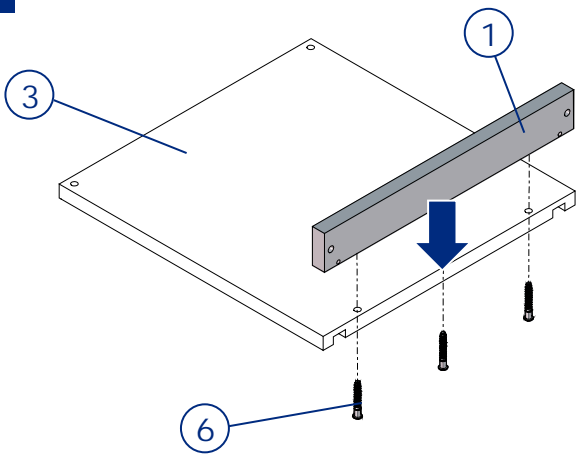
Glossaire / Glossary		
1 Dos / Back	4 Coulisse droite / Right slide	7 Quincaillerie / Hardware
2 Joue droite / Right side	5 Quincaillerie / Hardware	8 Coulisse gauche / Left slide
3 Fond / Bottom	6 Quincaillerie / Hardware	9 Joue gauche / Left side



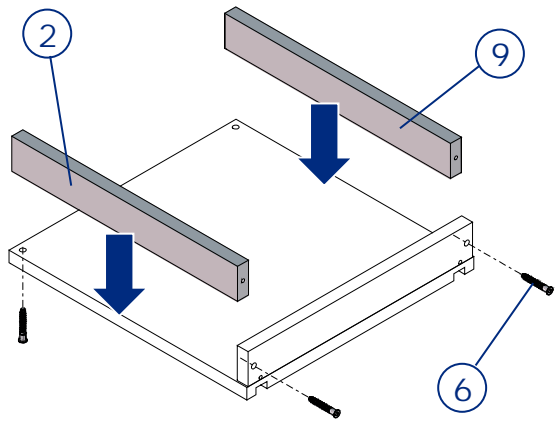
Outillage non fourni / Not supplied tools								
								

Quincaillerie / Hardware							
CAC_0001482	CAC_0001483	CAC_0000666	CAC_0000647	CAC_0000669	ECA_0000041	CAC_0001484	CAC_0001485
							
400 Gauche Left	400 Droite Right	7x45	6.3x15	3,5x12		500 Gauche Left	500 Droite Right
8	4	6	7	5	10	8'	4'

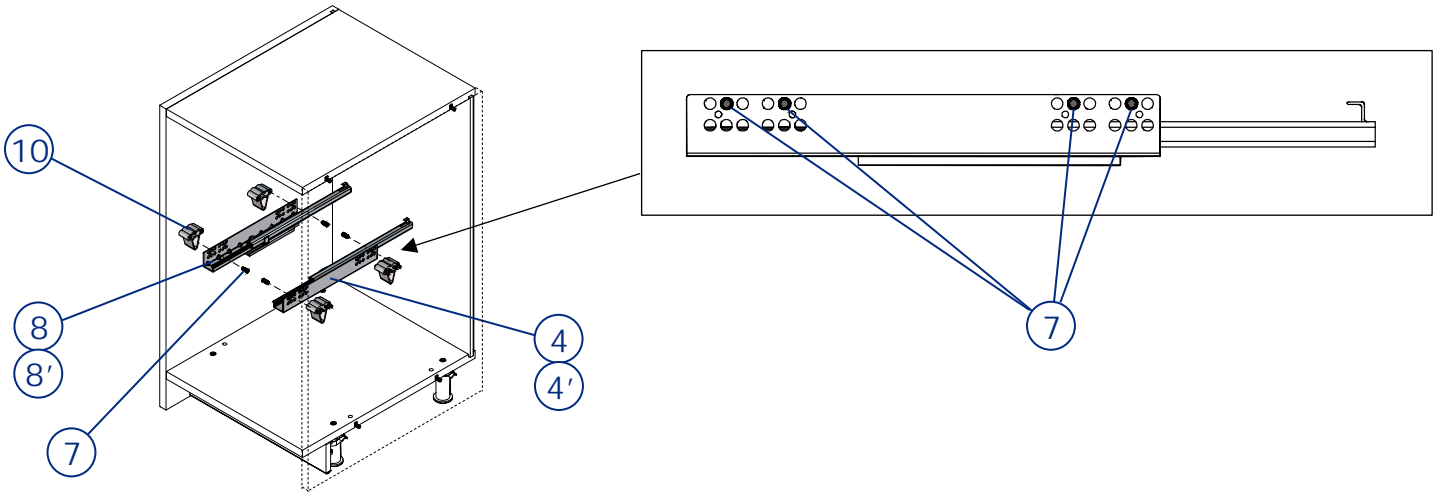
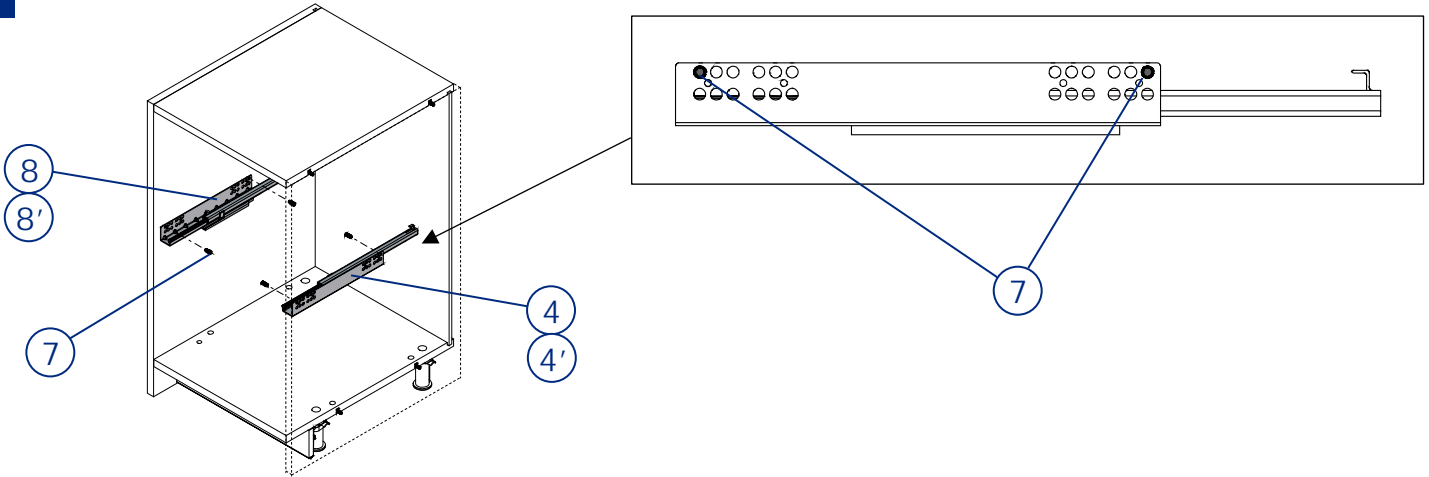
1



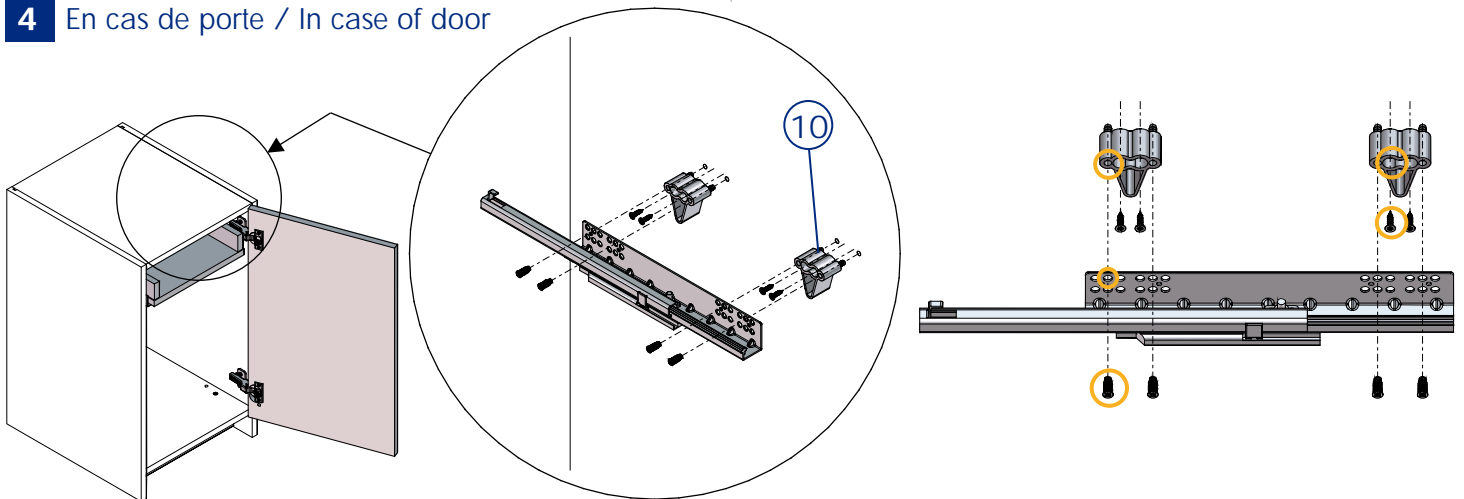
2



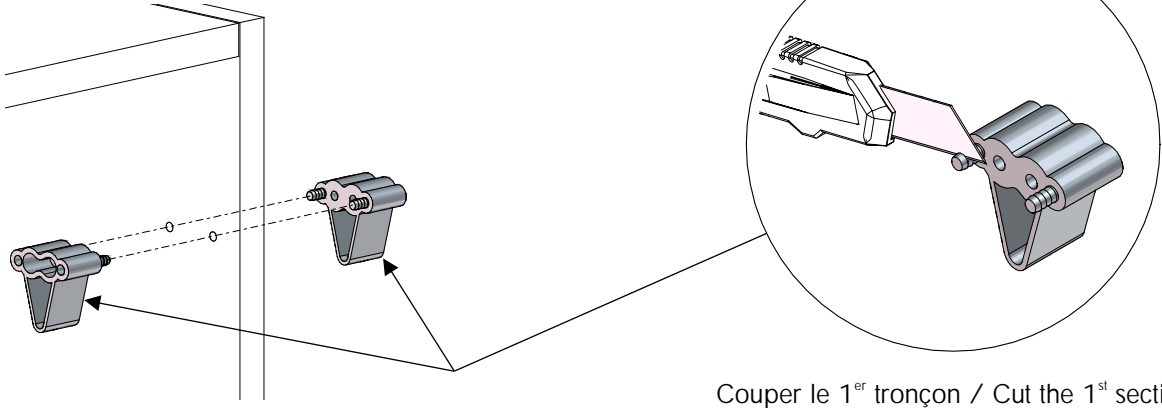
3



4 En cas de porte / In case of door

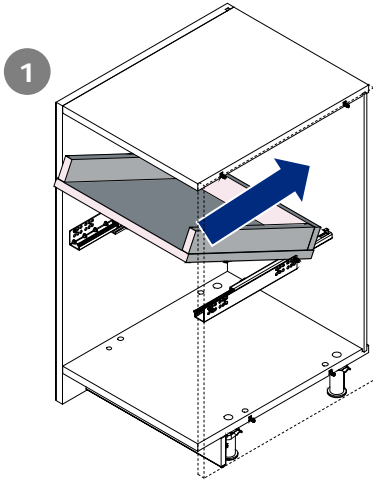


5 Si 2 cales sont face à face / If 2 wedges are face to face

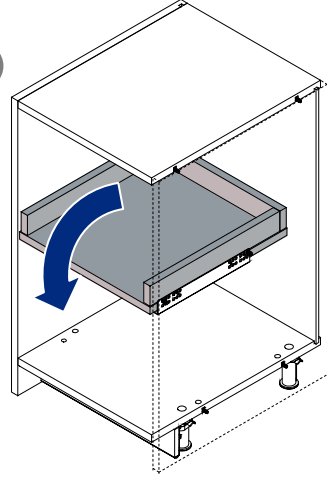


Couper le 1^{er} tronçon / Cut the 1st section

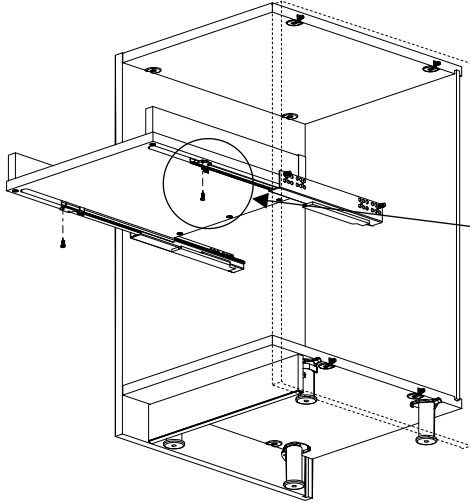
6



2



7



5

