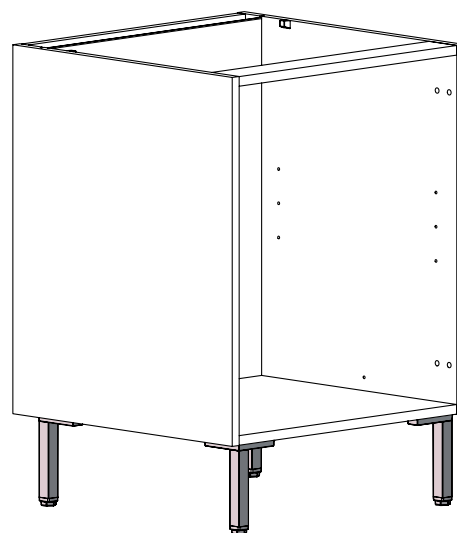
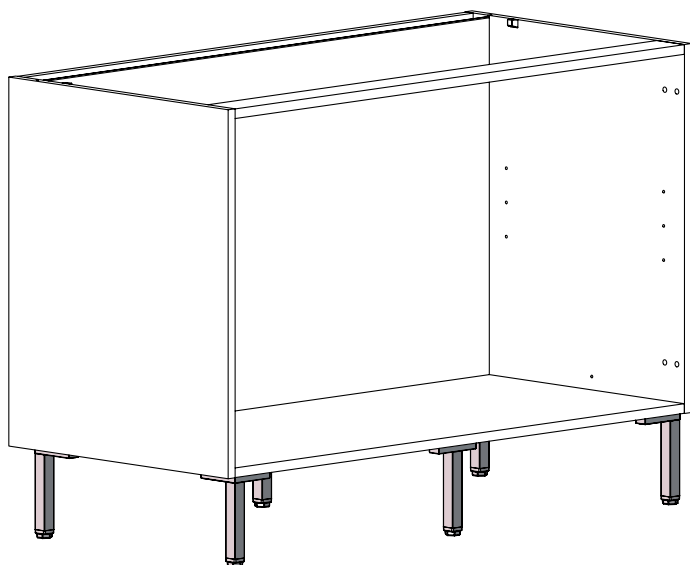


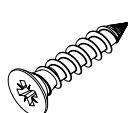
Pieds décoratifs

Decorative legs


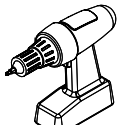
Instructions de montage
Mounting instructions



Quincaillerie / Hardware

<p>CAC_0000683</p>  <p>Ø4x20 A</p>									
---	--	--	--	--	--	--	--	--	--

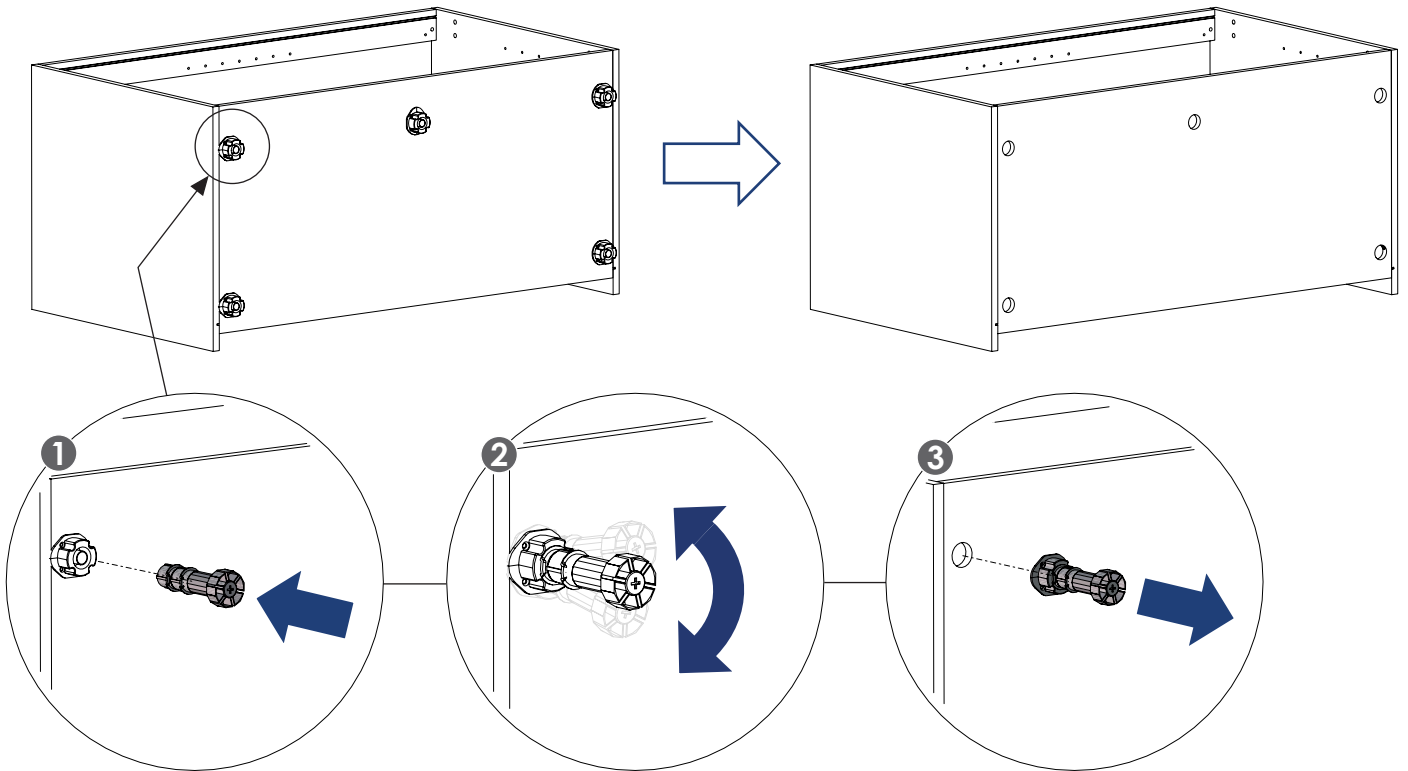
Nécessaire / Necessary

 <p>x 1</p>	 <p>15 min</p>								
--	---	---	---	--	--	--	--	--	--

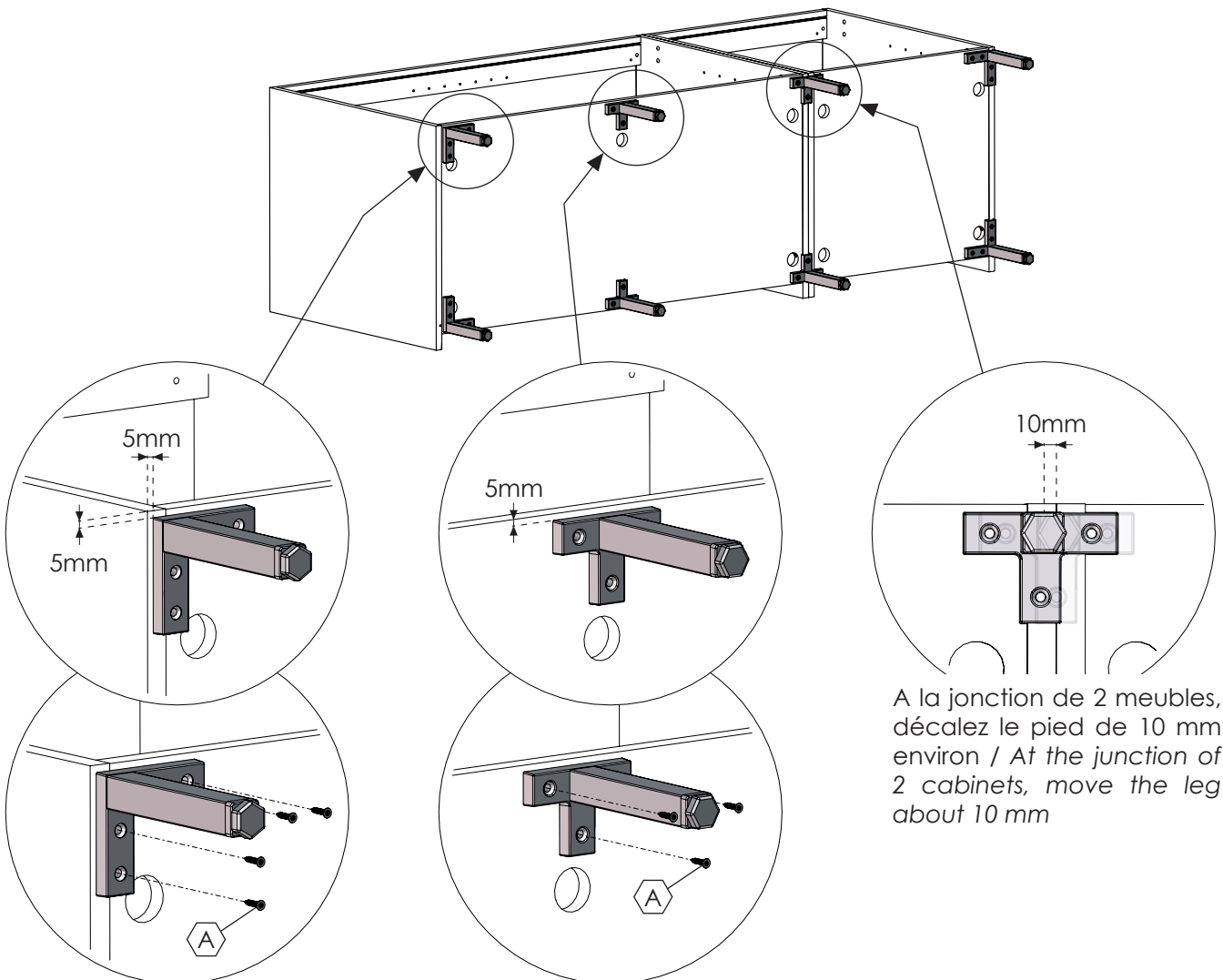
Références / References

PIED17TNR	PIED17VNR		
-----------	-----------	--	--

1



2



A la jonction de 2 meubles,
décalez le pied de 10 mm
environ / At the junction of
2 cabinets, move the leg
about 10 mm