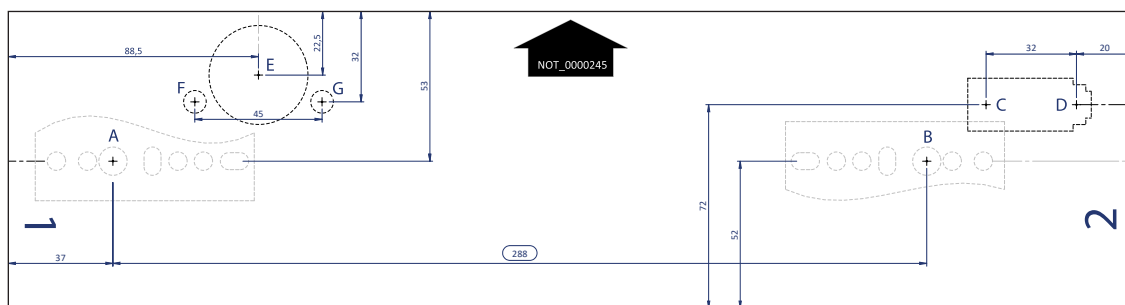


Perçage des armoires composables

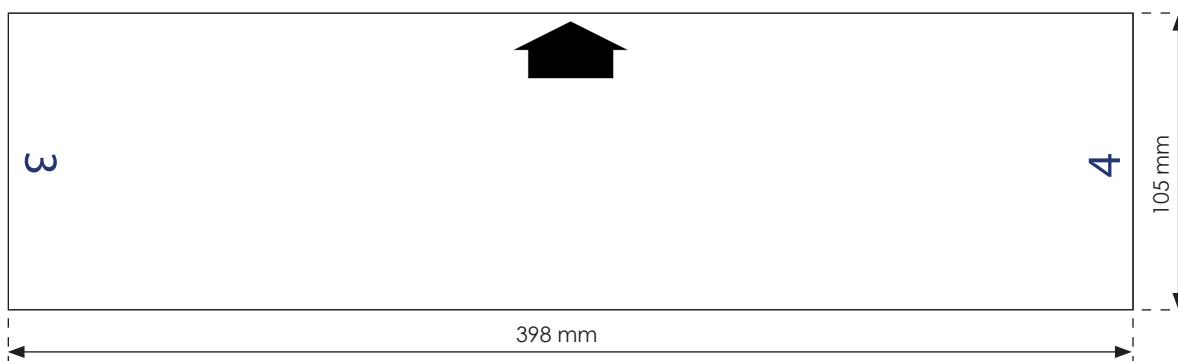
Drilling of composable tall units

Instructions de montage
Mounting instructions




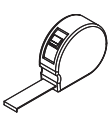
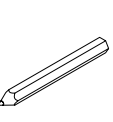
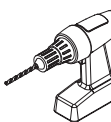
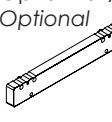
Avant / Front



Dos / Back

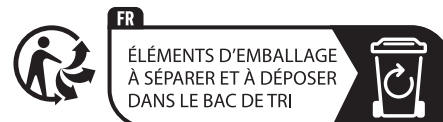


Nécessaire / Necessary

 x 1	 15 min					Optionnel / Optional  CCAP018			
--	---	---	---	---	---	--	--	--	--

Références / References

AQE162	AQE203	AGE217	AXE148	AE190
ASLVPE134	ZAQE162	ZAFE203	ZAGE217	ZAXE148
ZAE190				



Sommaire / Summary

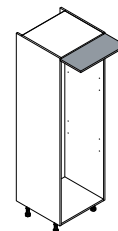
1

Marquage / Marking

3-6

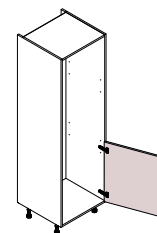
Avec gabarit / With template

A Porte abattante / Flap door



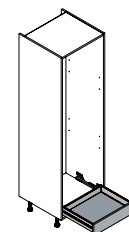
3

B Porte ouvrante / Opening door



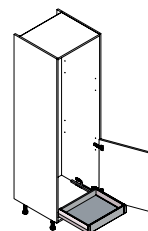
4

C Tiroir / Drawer



5

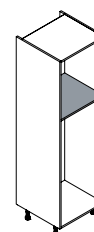
D Tiroir à l'anglaise / English drawer



6

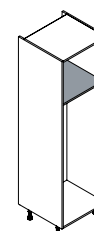
Sans gabarit / Without template

E Séparation amovible / Removable separation



7

F Étagère / Shelf



7

2

Perçage et assemblage / Drilling and assembly

8

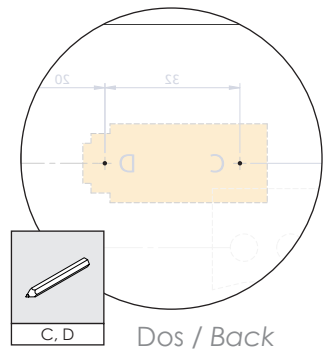
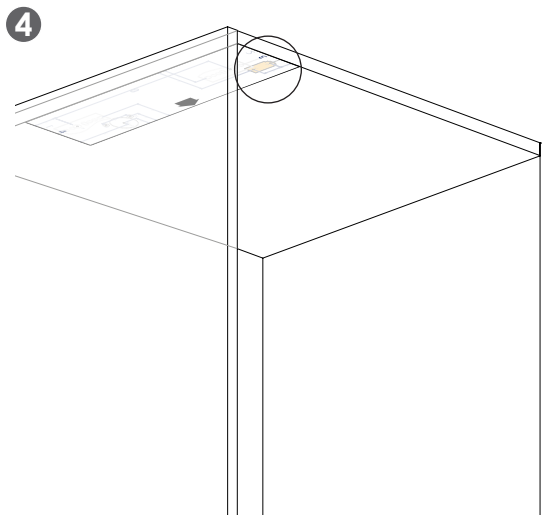
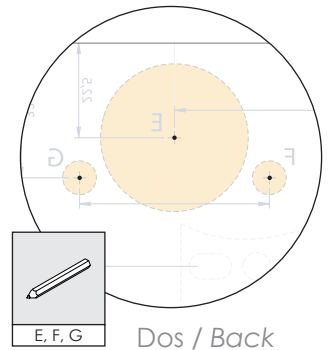
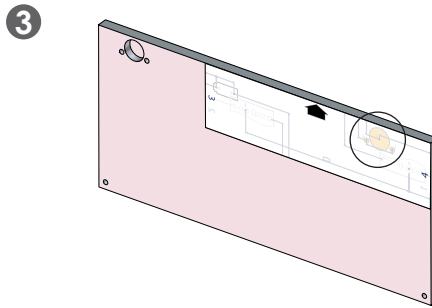
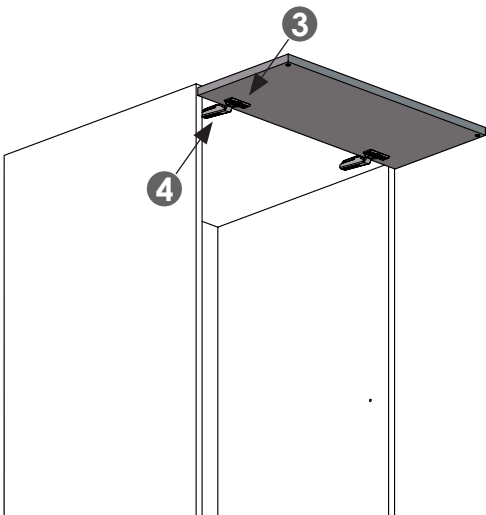
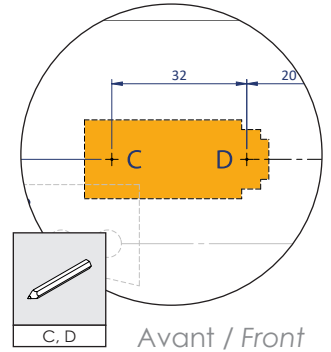
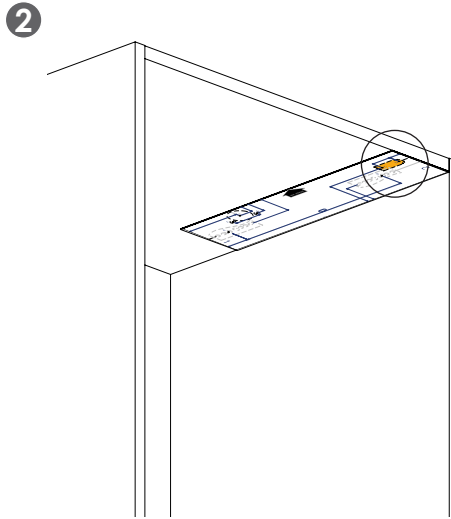
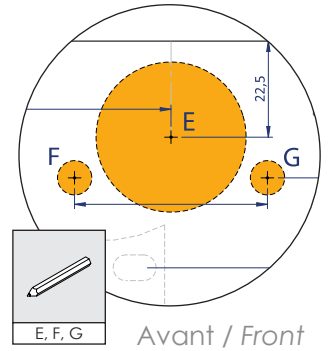
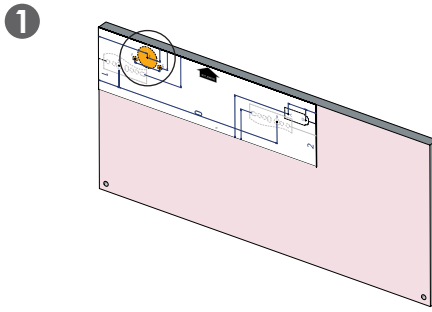
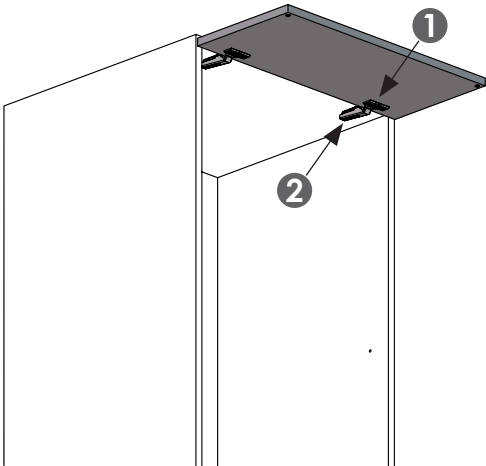
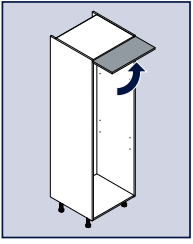
3

Principe général : portes et tiroirs / General principle : doors and drawers

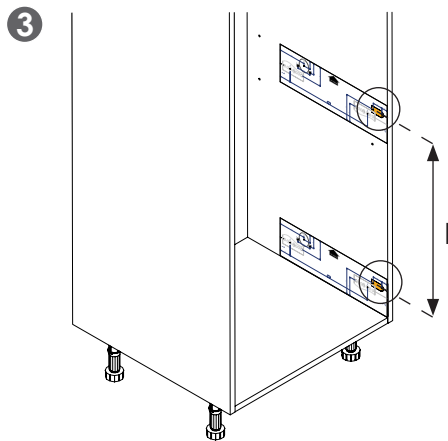
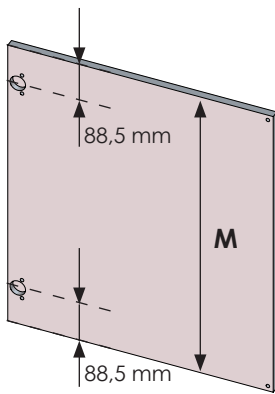
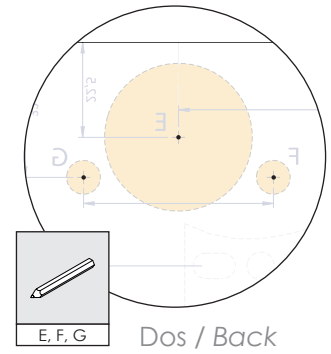
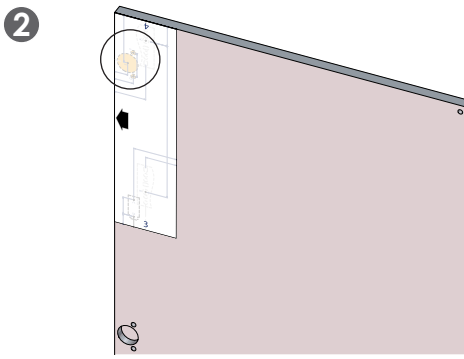
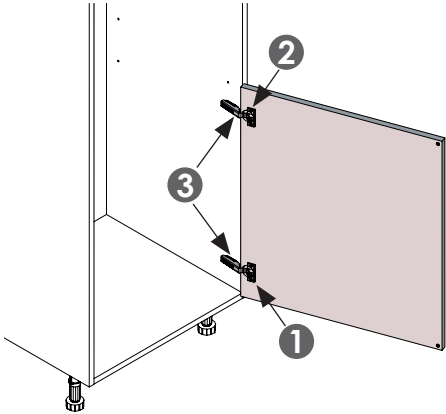
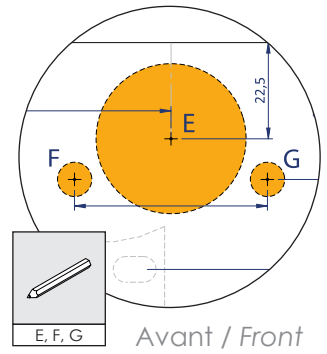
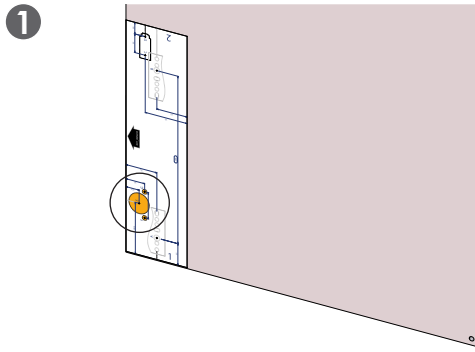
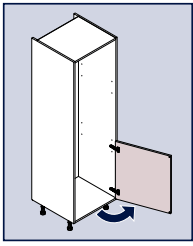
8

1 Marquage / Marking

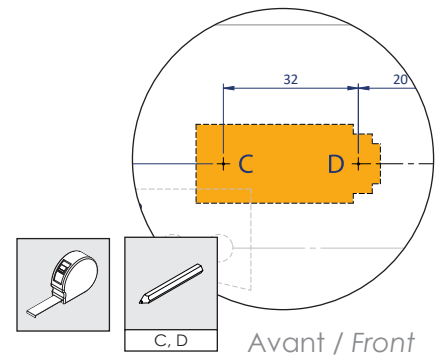
A Porte abattante / Flap door



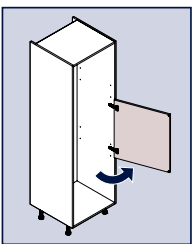
B Porte ouvrante / *Opening door*



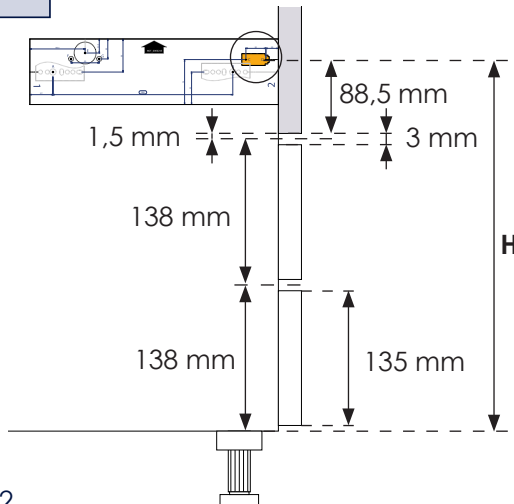
$L = M - (2 \times 88,5)$



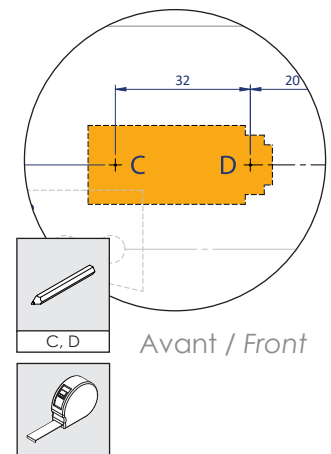
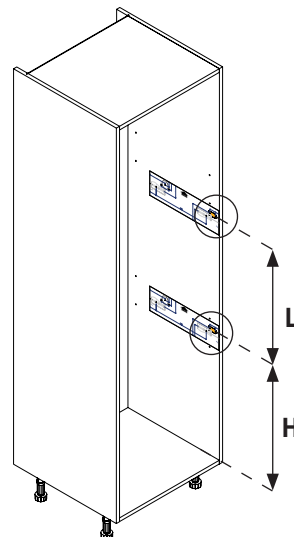
! Cas d'une porte ouvrante au dessus de deux tiroirs / *Case of an opening door on top of two drawers*



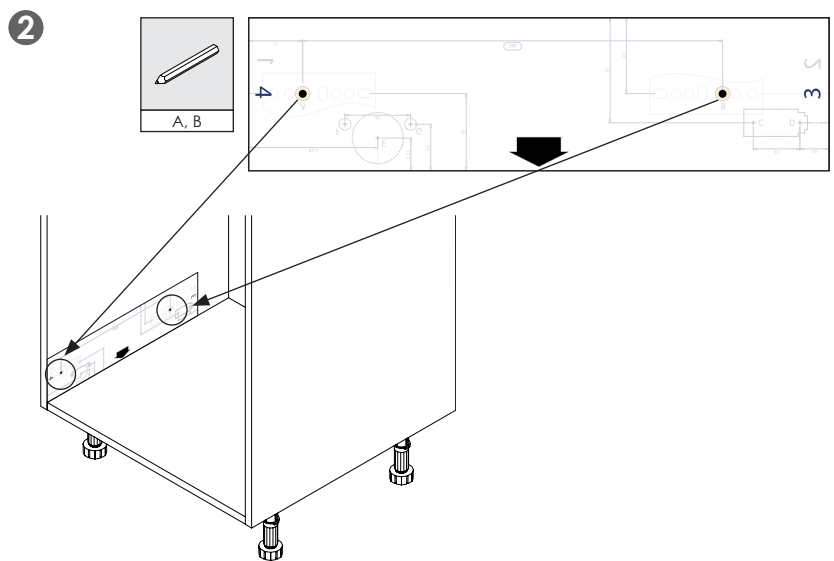
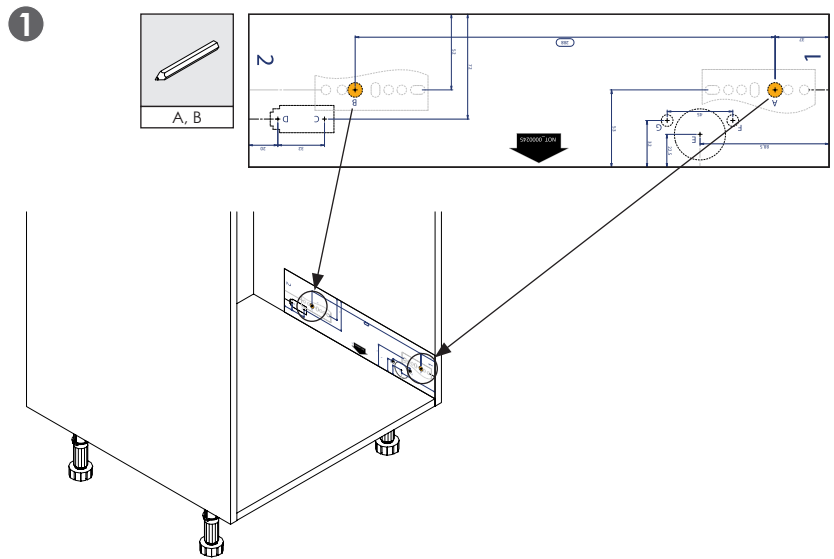
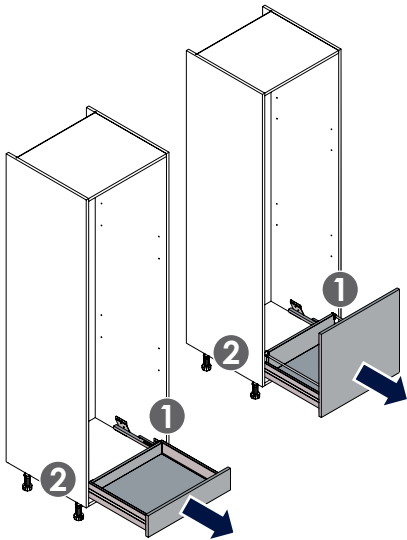
$H = (2 \times 138) + 1,5 + 88,5$



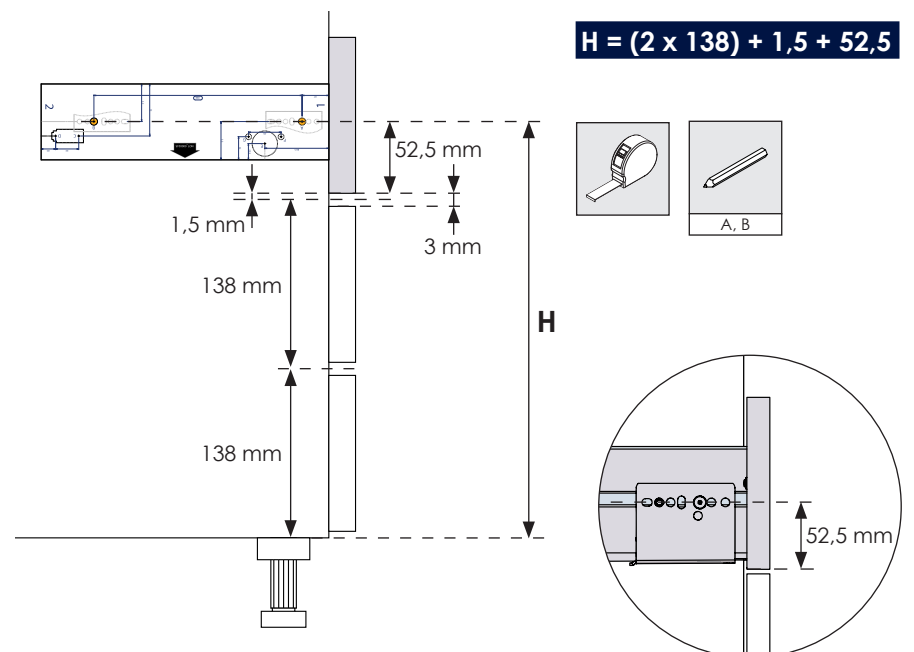
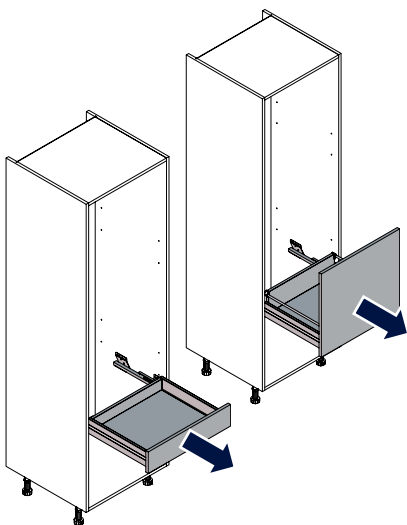
$L = M - (2 \times 88,5)$



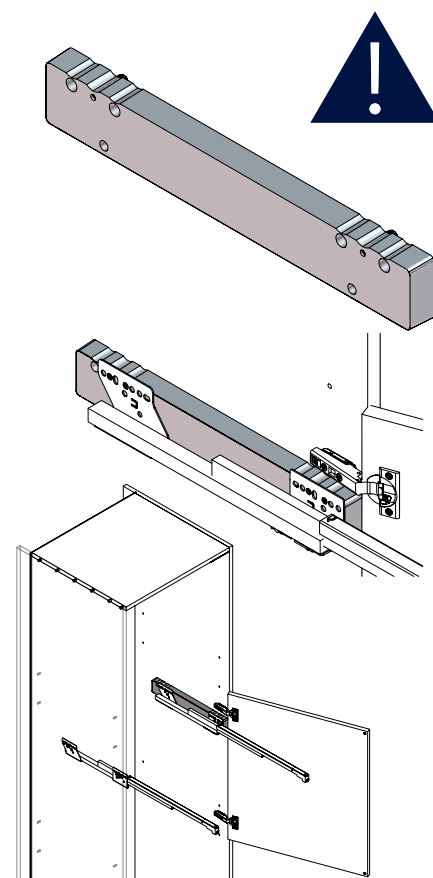
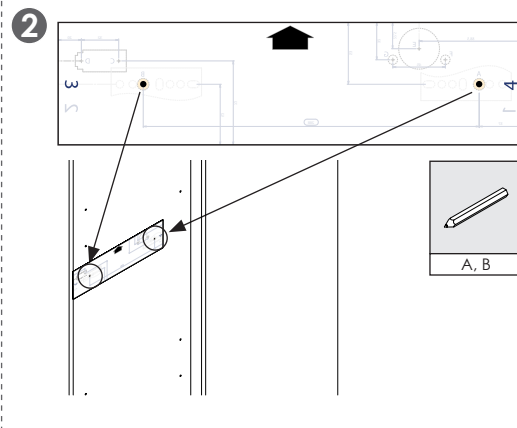
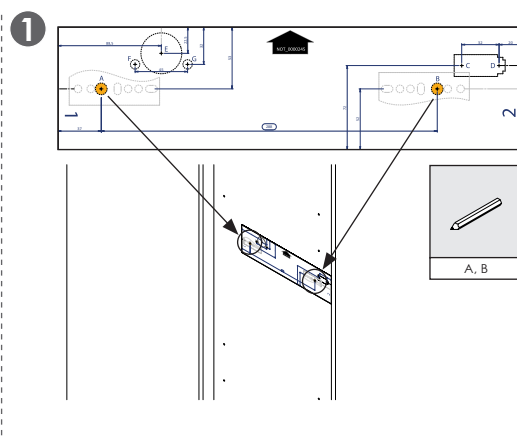
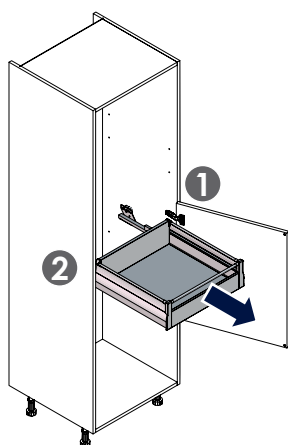
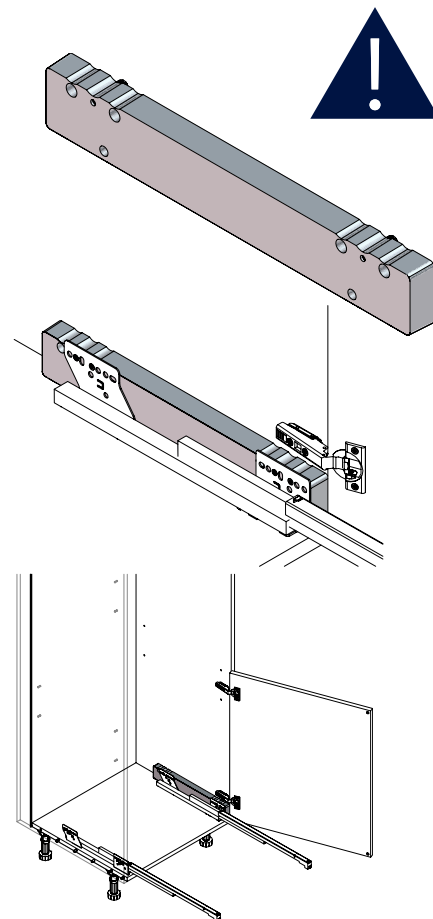
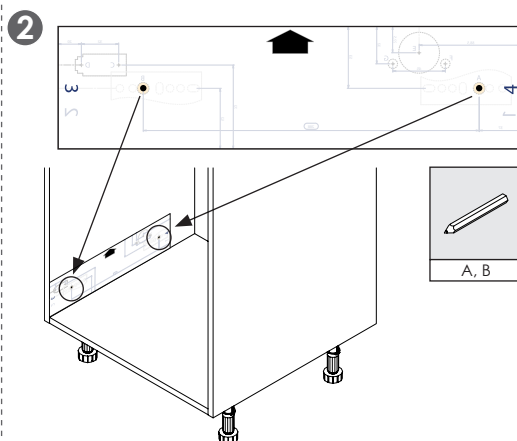
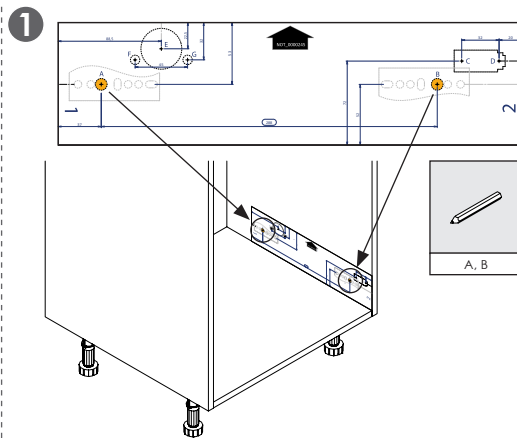
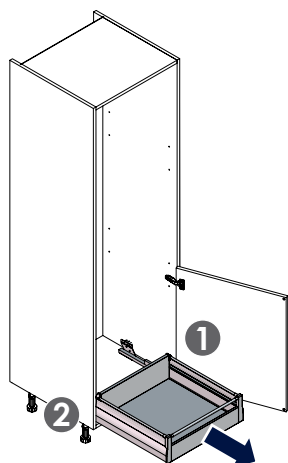
C Tiroir / Drawer



! Cas d'un tiroir au dessus de deux tiroirs / Case of a drawer on top of two drawers



D Tiroir à l'anglaise / English drawer

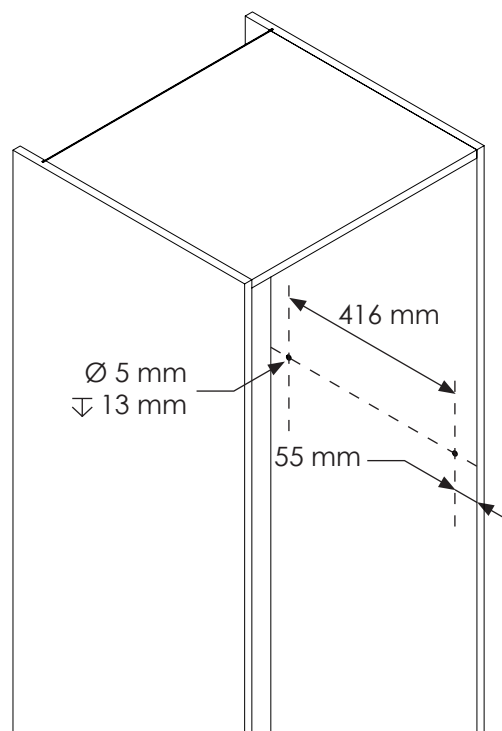
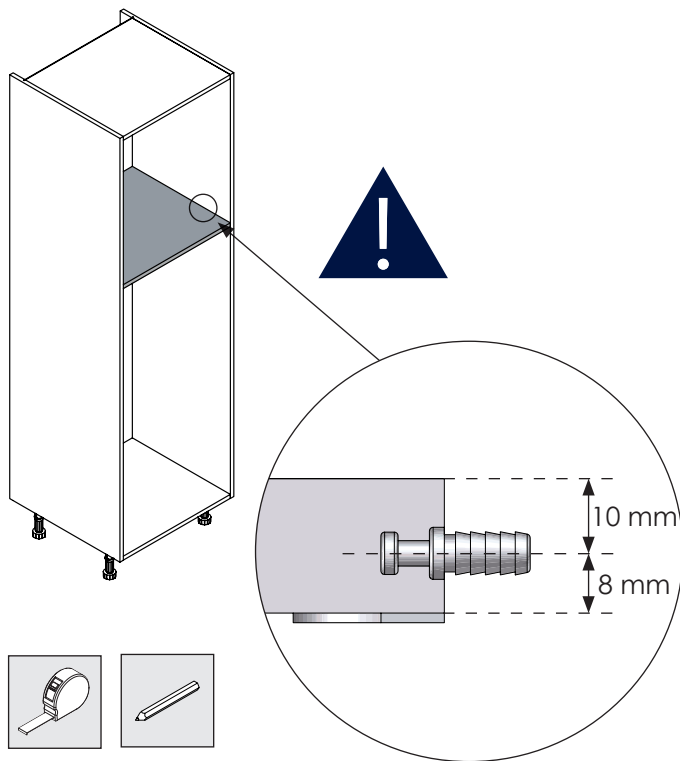


Positionnement « libre » selon le Principe général 3 / "Free" positioning in accordance to the General principle 3

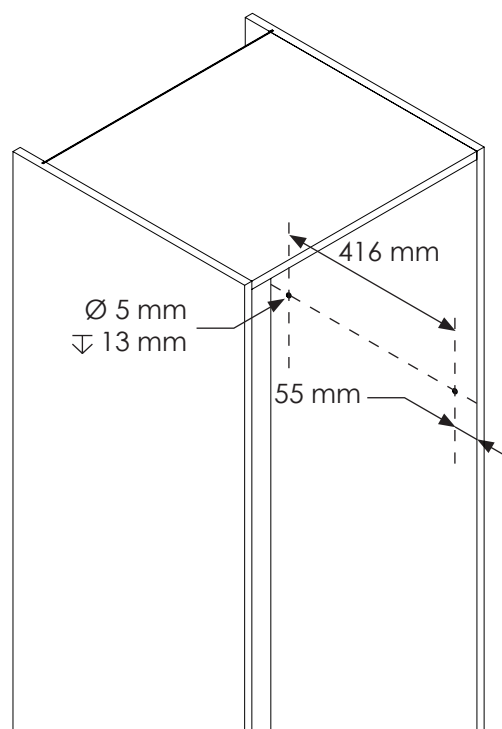
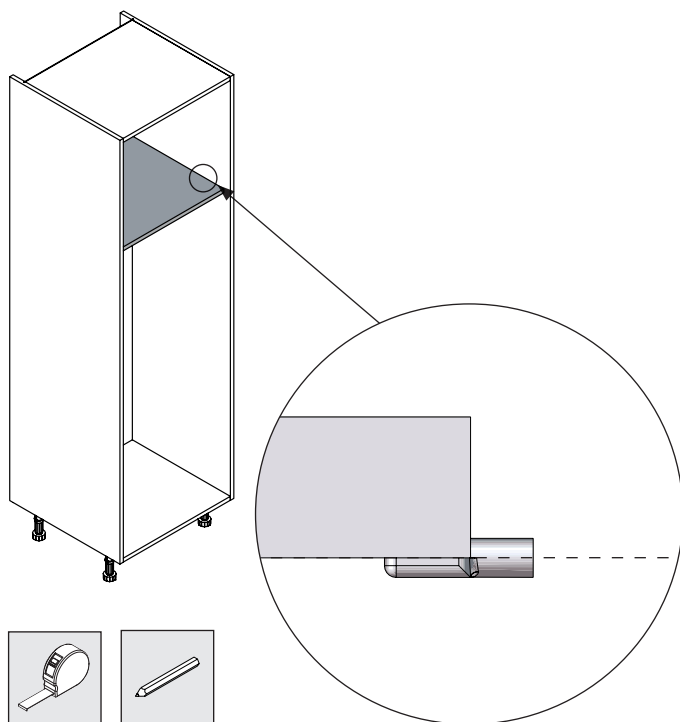


Installez un écarteur sous le mécanisme coulissant du côté des charnières. / Install a spacer under the sliding mechanism on hinges side.

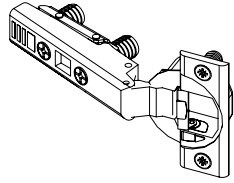
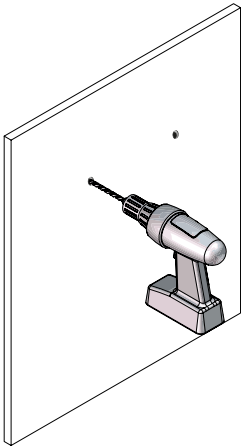
E Séparation amovible / Removable separation



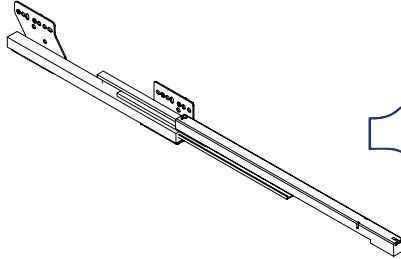
F Étagère / Shelf



2 Perçage et assemblage / Drilling and assembly



NOT_0000144



NOT_0000428

3 Principe général : portes et tiroirs / General principle : doors and drawers

