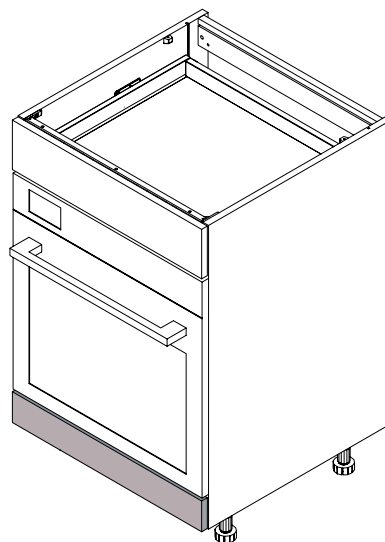
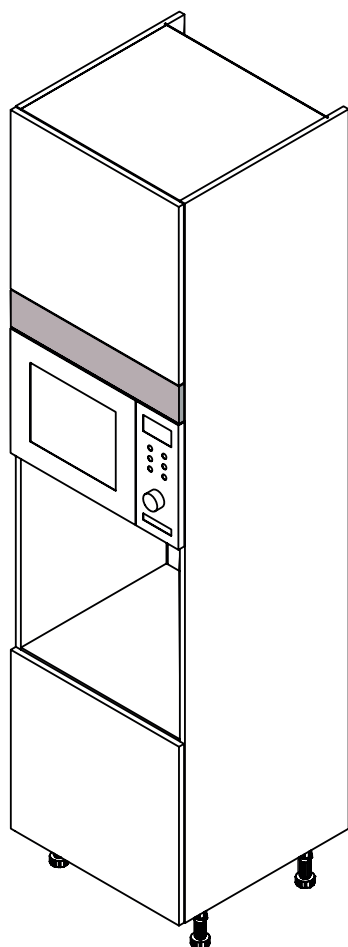


Bandeau de calfeutrement

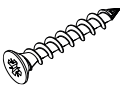
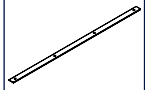

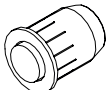
Housing filler

Instructions de montage




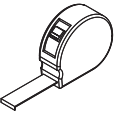
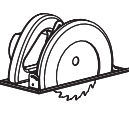

Mounting instructions



Quincaillerie / Hardware

CAC_0000672	CAC_0001159	CAC_0000645	CAC_0000012						
									
Ø 3x20 A	B	Ø 6x12,7 C	D						

Nécessaire / Necessary

									
x 1	45 min								

Références / References

BAA	EFBC	



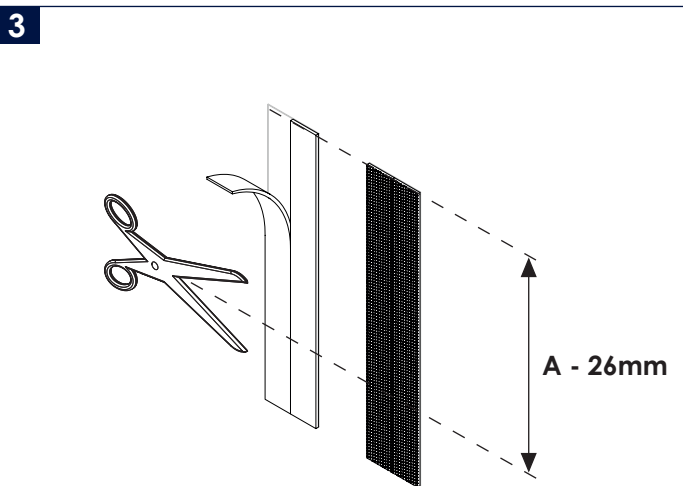
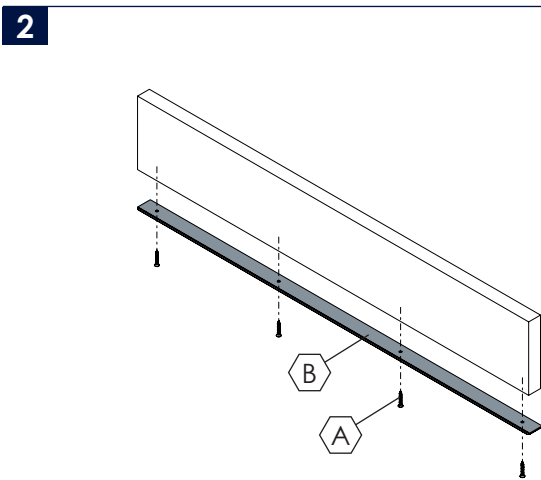
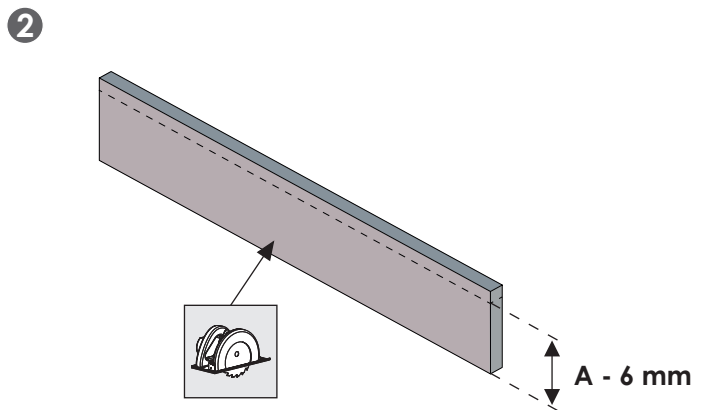
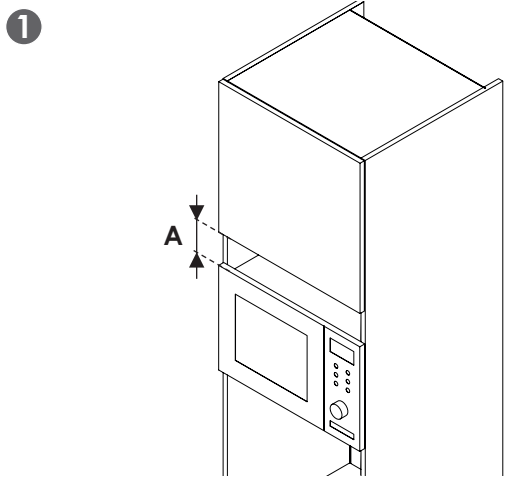
FR

ÉLÉMENTS D'EMBALLAGE
À SÉPARER ET À DÉPOSER
DANS LE BAC DE TRI

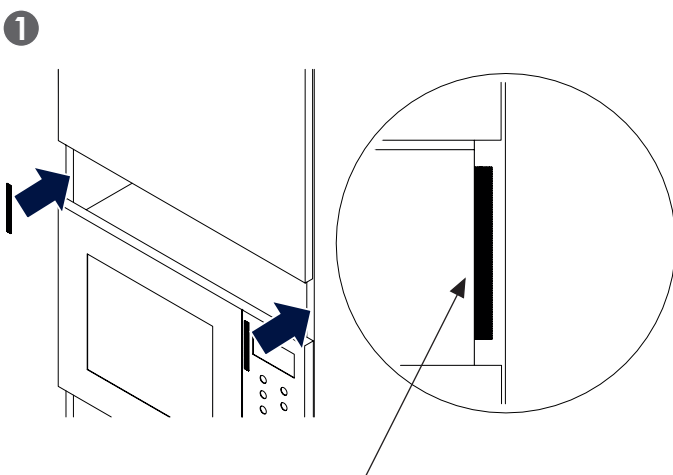


1 Bande de calfeutrement pour armoire / Housing filler for tall unit

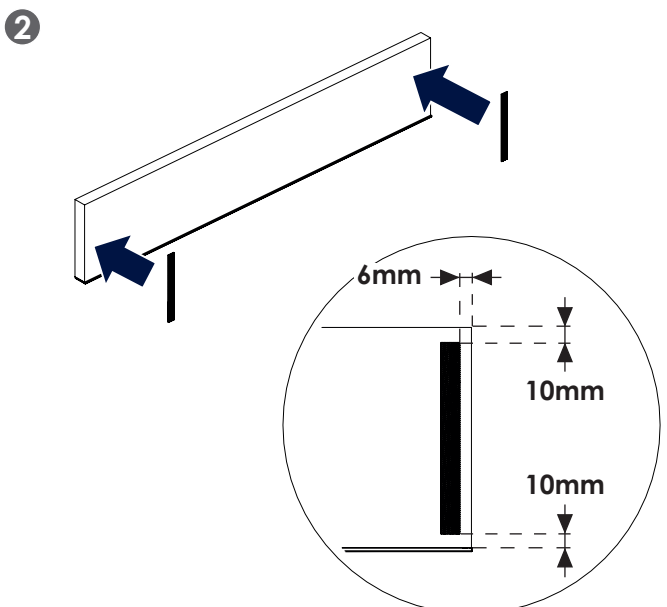
1 Si besoin : découpe du bandeau / If necessary : cutting of the housing filler



4 **i** Les bandes servent **uniquement à positionner** le bandeau de calfeutrement /
The strips are **only used to position** the housing filler



Collez sur le chant, vers l'intérieur du meuble / Stick on the edge, towards the inside of the cabinet



5



Attendez **30 min** après avoir positionné toutes les bandes / Wait **30 min** after positioning all the strips

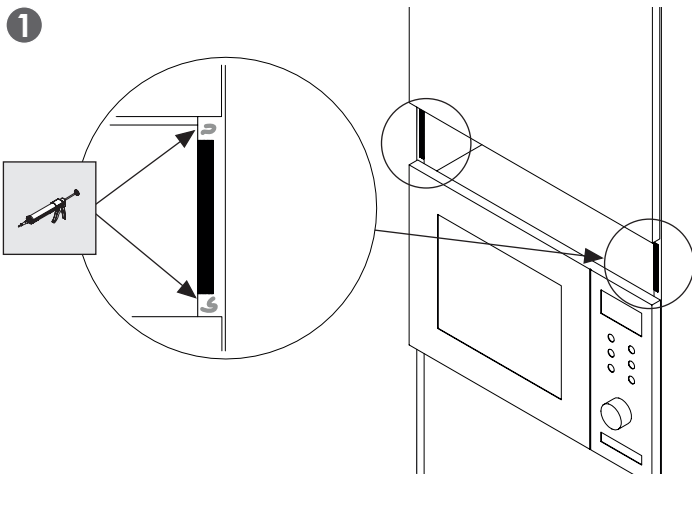


6

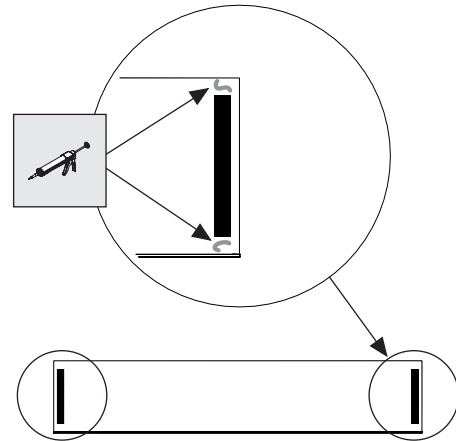


Le collage est **obligatoire** sur le meuble **et** sur le bandeau, pour maintenir le bandeau de calfeutrement dans le temps / Gluing is **compulsory** on the cabinet **and** on the filler, to maintain the housing filler over time

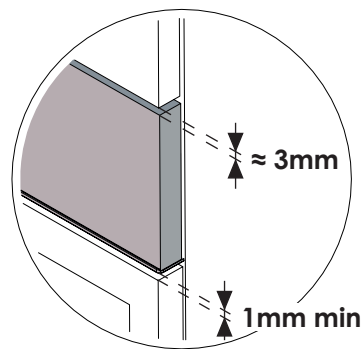
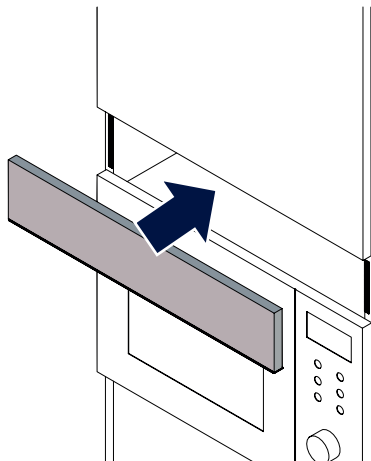
1



2



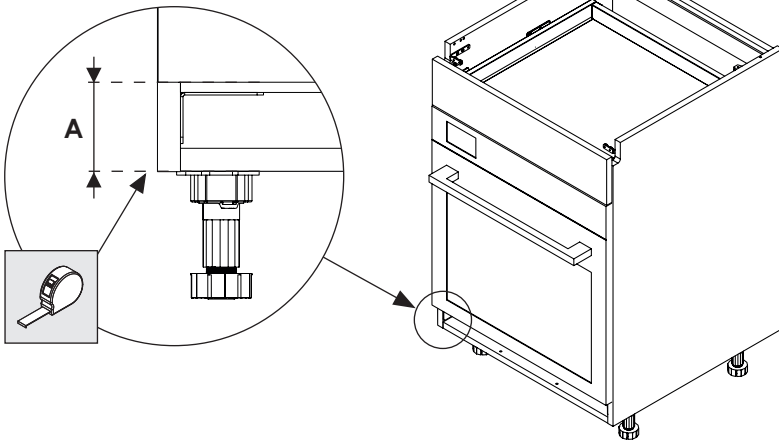
7



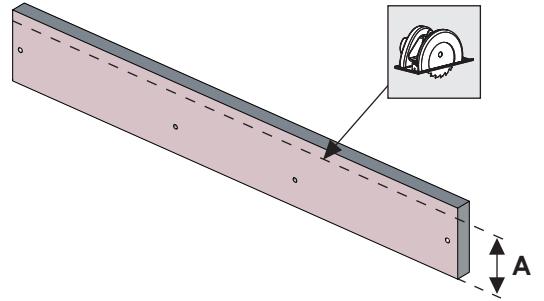
2 Bandeau de calfeutrement pour meuble bas four / Housing filler for oven base unit

1 Si besoin : découpe du bandeau / If necessary : cutting of the housing filler

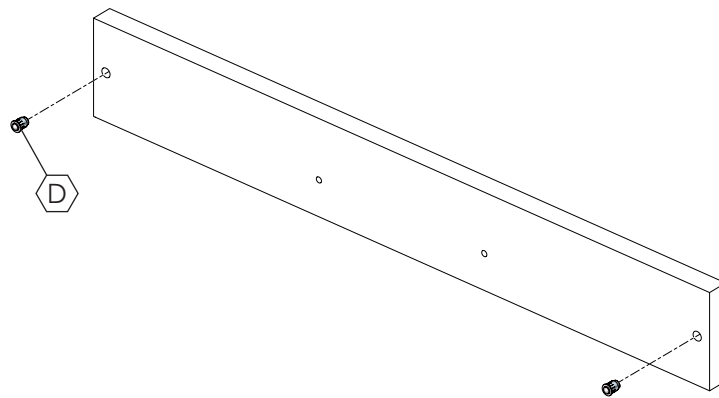
1



2

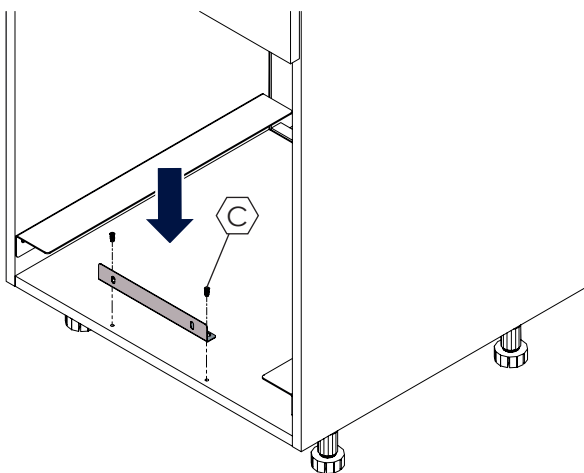


2



3

1



2

